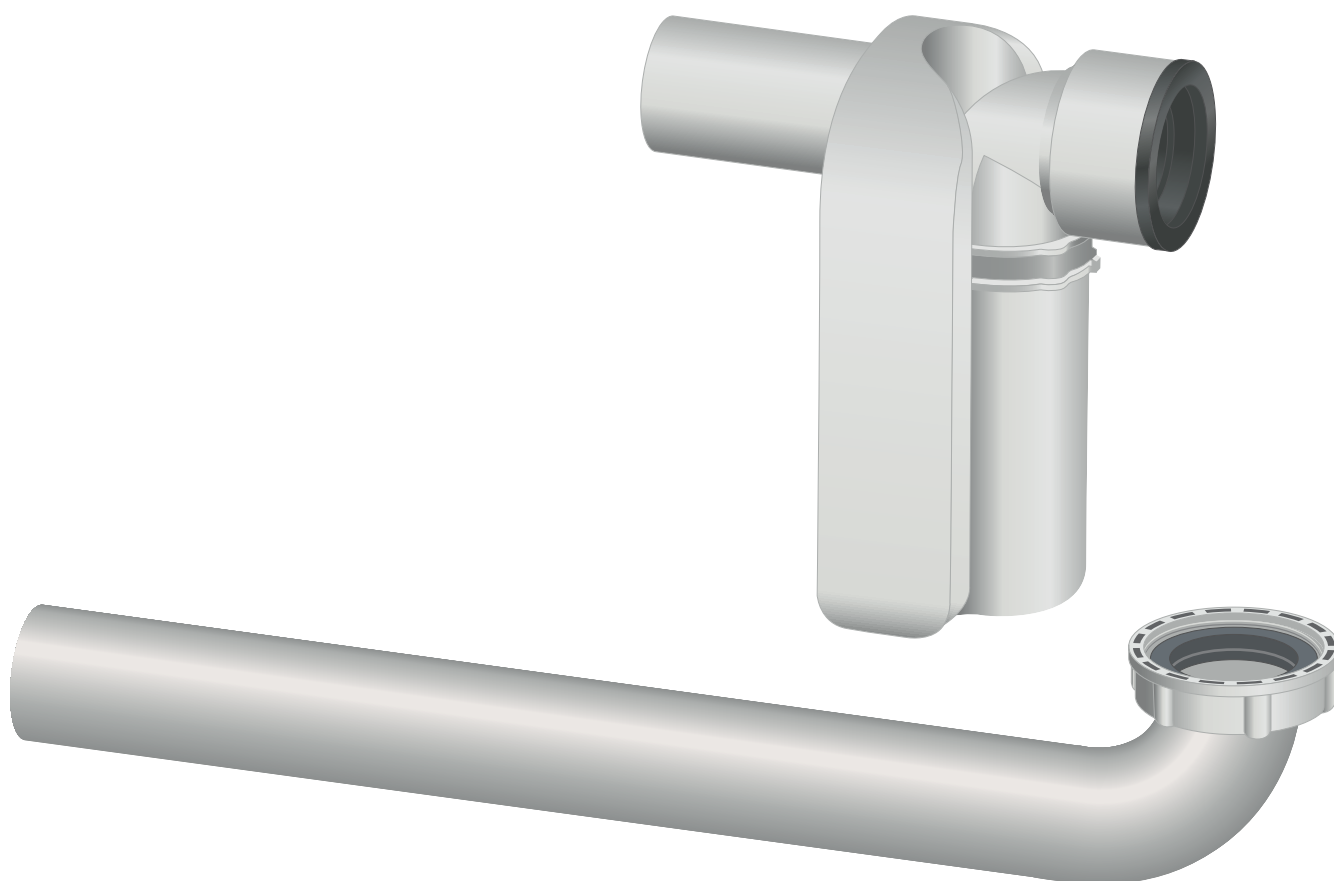


Notice d'utilisation

Siphon



pour montage apparent

Modèle
5634.1

Année de fabrication (à partir de)
06/2005

viega

Table des matières

1	À propos de cette notice d'utilisation	3
1.1	Groupes cibles	3
1.2	Identification des remarques	3
1.3	Précision à propos de cette version linguistique	4
2	Informations produit	5
2.1	Domaines d'application	5
2.2	Description du produit	5
2.3	Caractéristiques techniques	5
3	Manipulation	7
3.1	Montage	7
3.1.1	Montage	7
3.1.2	Contrôle d'étanchéité	8
3.2	Entretien et nettoyage	8
3.3	Traitement des déchets	9

1 À propos de cette notice d'utilisation

1.1 Groupes cibles

Les informations de cette notice s'adressent aux groupes de personnes suivants :

- Chauffagistes et installateurs sanitaires professionnels et/ou personnel qualifié et formé

Les personnes qui ne disposent pas de la formation ou qualification indiquée ci-dessus ne sont pas habilitées au montage, à l'installation et, le cas échéant, à la maintenance de ce produit. Cette restriction ne s'applique pas aux éventuelles remarques concernant l'utilisation.

Le montage des produits Viega doit être effectué dans le respect des règles techniques généralement reconnues et des notices d'utilisation Viega.

1.2 Identification des remarques

Les textes d'avertissement et de remarque sont en retrait par rapport au reste du texte et identifiés de manière spécifique par des pictogrammes.



DANGER !

Avertit d'éventuelles blessures mortelles.



AVERTISSEMENT !

Avertit d'éventuelles blessures graves.



ATTENTION !

Avertit d'éventuelles blessures.



REMARQUE !

Avertit d'éventuels dommages matériels.



Précisions et conseils supplémentaires.

1.3 Précision à propos de cette version linguistique

La présente notice d'utilisation contient des informations importantes sur le choix du produit ou du système, le montage et la mise en service ainsi que sur l'utilisation conforme et, si nécessaire, sur les mesures de maintenance. Ces informations sur les produits, leurs caractéristiques et techniques d'application sont basées sur les normes actuellement en vigueur en Europe (par ex. EN) et/ou en Allemagne (par ex. DIN/DVGW).

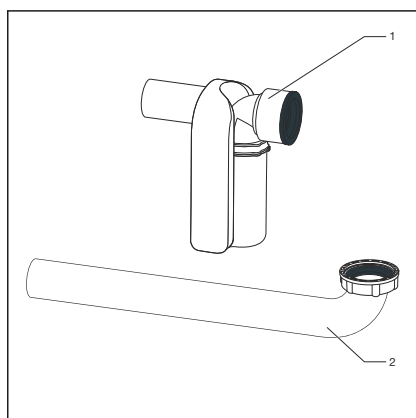
Certains passages du texte peuvent faire référence à des dispositions techniques en Europe/Allemagne. Ces prescriptions s'appliquent comme recommandations pour d'autres pays dans la mesure où il n'y existe pas d'exigences nationales correspondantes. Les lois, standards, dispositions, normes nationaux pertinents et autres dispositions techniques prévalent sur les directives allemandes/européennes spécifiées dans cette notice : les informations fournies ici ne sont pas obligatoires pour d'autres pays et zones mais elles devraient, comme indiqué plus haut, être considérées comme aide.

2 Informations produit

2.1 Domaines d'application

Ce siphon convient aux lavabos avec un raccord de 1¼ pouce.

2.2 Description du produit



- 1 Siphon
- 2 Coude d'écoulement pour raccord de 1¼ pouce avec écrou flottant et joint

2.3 Caractéristiques techniques

Débit du vidage	0,6 l/s
DN (diamètre nominal) du tube d'évacuation	DN 32/40 mm
Raccord coude d'écoulement	1¼
Hauteur de la garde d'eau	50 mm

Schéma coté

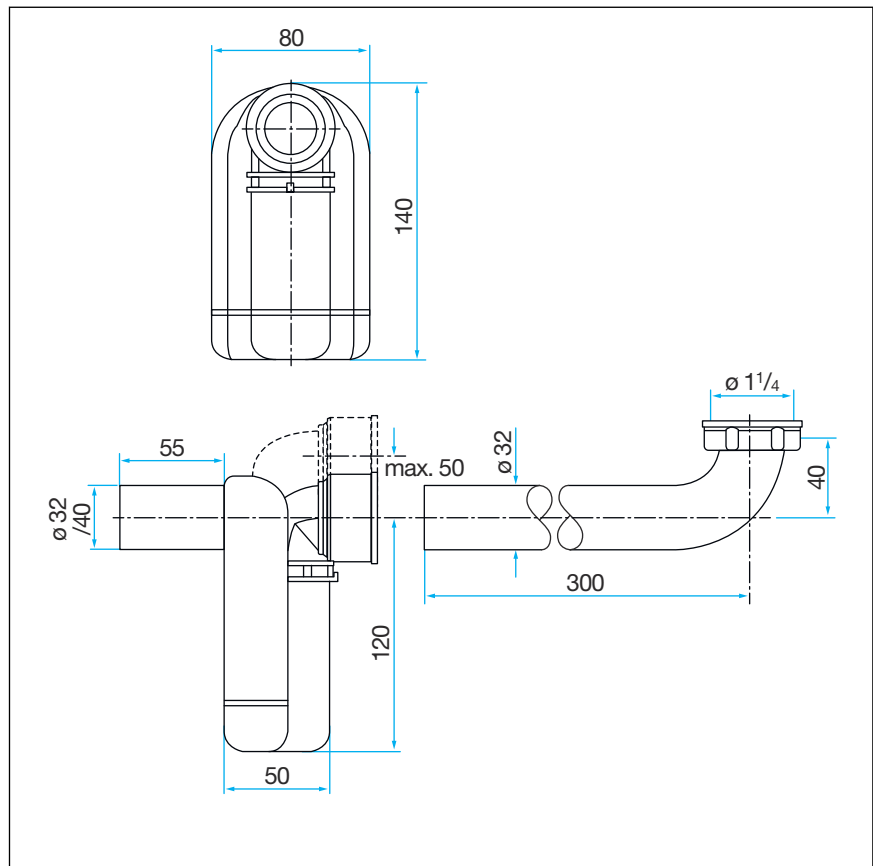


Fig. 1: Schéma coté

3 Manipulation

3.1 Montage

3.1.1 Montage

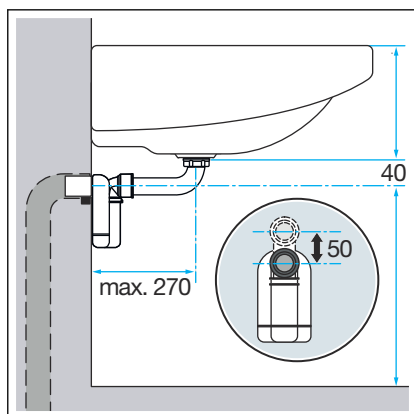
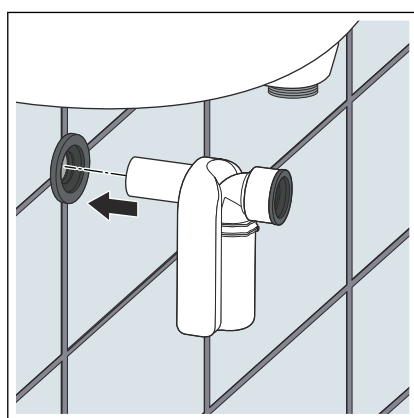


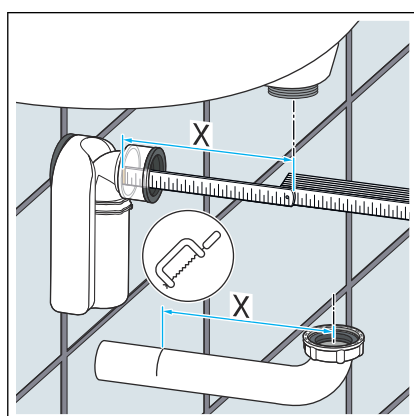
Fig. 2: Dimensions de montage

Conditions :

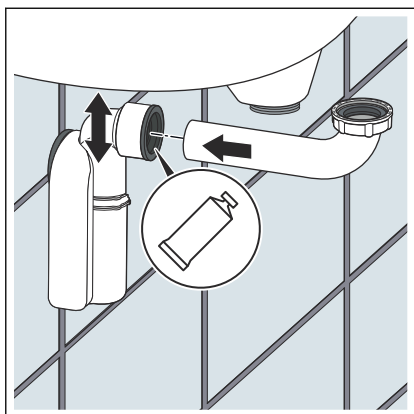
- Le lavabo est monté.
- La conduite d'évacuation est installée.



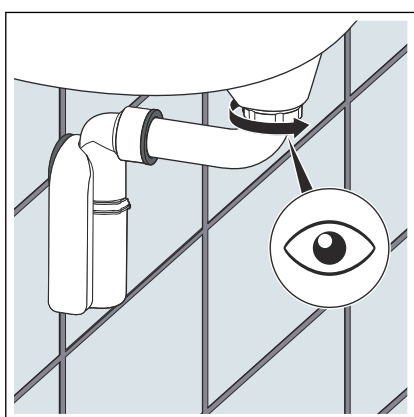
► Mettre le siphon en place.



► Déterminer la longueur X du coude d'écoulement.
Raccourcir et ébavurer le coude d'écoulement.



- Enduire le coude d'écoulement d'agent lubrifiant et l'insérer.
- Régler la hauteur du siphon.



- Serrer le coude d'écoulement au lavabo.

3.1.2 Contrôle d'étanchéité

Un simple contrôle visuel est réalisé comme contrôle d'étanchéité. Inspecter le siphon à la recherche d'éventuels défauts d'étanchéité.

3.2 Entretien et nettoyage

Entretien

Éliminer les salissures grossières, y compris dans la zone du corps de vidage et du siphon, à l'aide d'un nettoyant domestique courant. Rincer le produit de nettoyage abondamment à l'eau claire après le temps d'action prescrit. Aucun résidu ne peut subsister sur les composants.

- Pour un entretien régulier et pour éviter les taches de calcaire, utiliser du savon normal ou un produit de nettoyage doux.
- Éliminer les salissures grossières à l'aide d'un produit de nettoyage domestique courant. Rincer le produit de nettoyage abondamment à l'eau claire après le temps d'action prescrit.
- Sécher les surfaces à l'aide d'un chiffon doux. Aucun résidu ne peut subsister sur les composants.

Nettoyage



REMARQUE !

Lorsque vous nettoyez l'évacuation, veillez à ne pas endommager le siphon.

3.3 Traitement des déchets

Trier le produit et l'emballage selon les groupes de matériaux respectifs (par ex. papier, métaux, matières plastiques ou métaux non ferreux) et les mettre au rebut conformément à la législation nationale en vigueur.



Viega Belgium sprl

info@viega.be

viega.be

BEfr • 2022-08 • VPN210499

