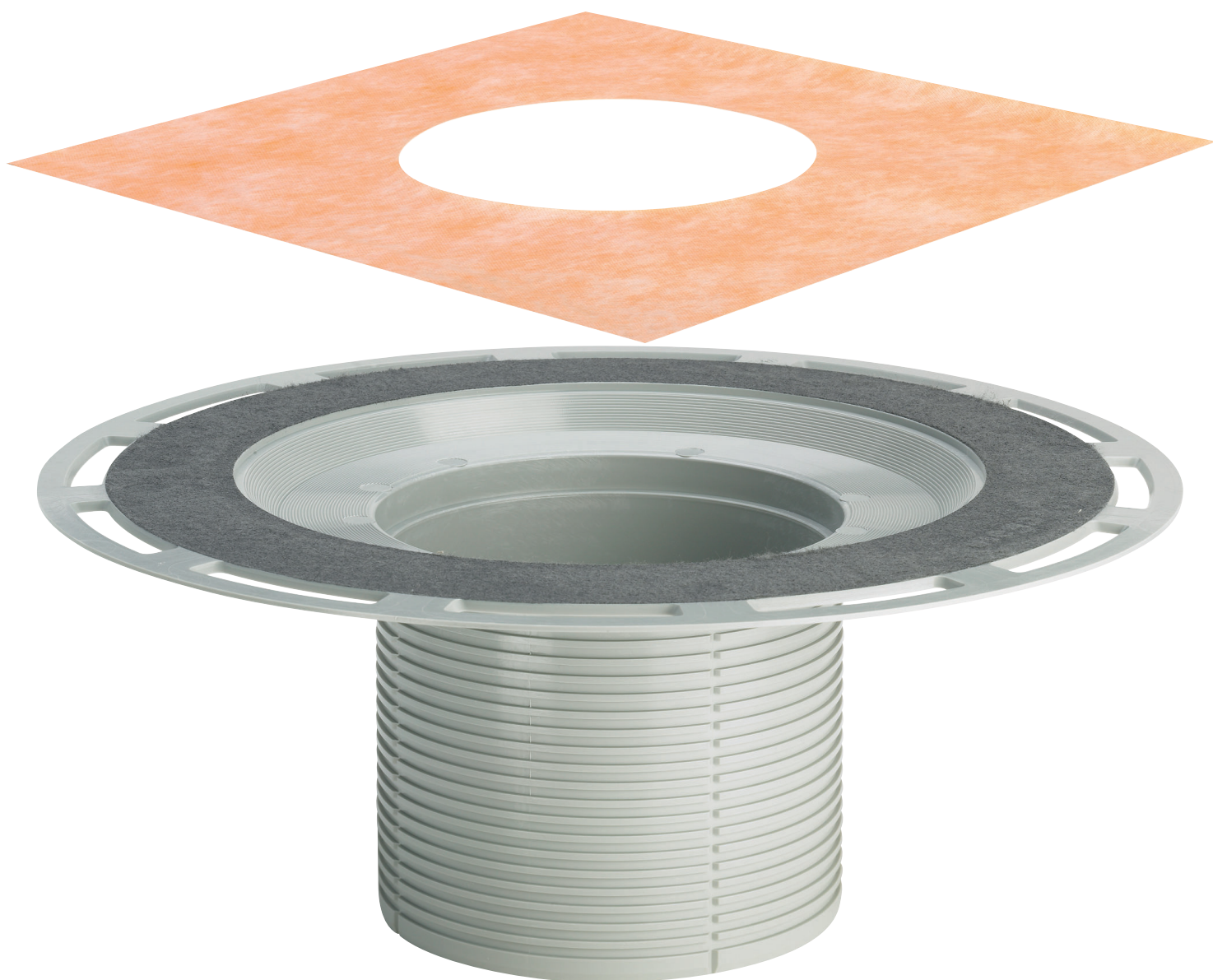


Notice d'utilisation

Élément de rehausse Advantix



pour étanchéité composite (douche carrelée) avec natte d'étanchéité

Modèle
4994

Année de fabrication (à partir de)
01/2004

viega

Table des matières

1	À propos de cette notice d'utilisation	3
	1.1 Groupes cible	3
	1.2 Identification des remarques	3
	1.3 Remarque à propos de cette version linguistique	4
2	Informations produit	5
	2.1 Normes et réglementations	5
	2.2 Utilisation conforme	6
	2.2.1 Domaines d'application	6
	2.2.2 Fluides	6
	2.3 Description du produit	6
	2.3.1 Vue d'ensemble	6
	2.4 Informations d'utilisation	7
	2.4.1 Étanchéité	7
	2.5 Accessoires nécessaires	9
3	Manipulation	10
	3.1 Informations pour le montage	10
	3.1.1 Remarques importantes	10
	3.1.2 Cotes de montage	10
	3.1.3 Outils et matériel	10
	3.2 Montage	11
	3.2.1 Monter l'élément de rehausse	11
	3.2.2 Réalisation de l'étanchéité du vidage	12
	3.2.3 Monter le support	15
	3.3 Traitement des déchets	16

1 À propos de cette notice d'utilisation

Ce document est soumis aux droits d'auteur. Vous trouverez des informations complémentaires sur viega.com/legal.

1.1 Groupes cible

Les informations de cette notice s'adressent aux groupes de personnes suivants :

- chauffagistes et installateurs sanitaires professionnels et/ou personnel qualifié
- carreleurs

Les personnes qui ne disposent pas de la formation ou qualification indiquée ci-dessus ne sont pas habilitées au montage, à l'installation et, le cas échéant, à la maintenance de ce produit. Cette restriction ne s'applique pas aux éventuelles remarques concernant l'utilisation.

Le montage des produits Viega doit être effectué dans le respect des règles techniques généralement reconnues et des notices d'utilisation Viega.

1.2 Identification des remarques

Les textes d'avertissement et de remarque sont en retrait par rapport au reste du texte et identifiés de manière spécifique par des pictogrammes.



DANGER !

Ce symbole vous avertit d'éventuelles blessures mortelles.



AVERTISSEMENT !

Ce symbole vous avertit d'éventuelles blessures graves.



ATTENTION !

Ce symbole vous avertit d'éventuelles blessures.



REMARQUE !

Ce symbole vous avertit d'éventuels dommages matériels.



Les remarques vous fournissent des conseils utiles supplémentaires.

1.3 Remarque à propos de cette version linguistique

La présente notice d'utilisation contient des informations importantes sur le choix du produit ou du système, le montage et la mise en service ainsi que sur l'utilisation conforme et, si nécessaire, sur les mesures de maintenance. Ces informations sur les produits, leurs caractéristiques et techniques d'application sont basées sur les normes actuellement en vigueur en Europe (par ex. EN) et/ou en Allemagne (par ex. DIN/DVGW).

Certains passages du texte peuvent faire référence à des dispositions techniques en Europe/Allemagne. Ces dernières devraient être appliquées comme recommandations pour d'autres pays dans la mesure où il n'y existe pas d'exigences nationales correspondantes. Les lois, standards, dispositions, normes nationaux pertinents et autres dispositions techniques prévalent sur les directives allemandes/européennes spécifiées dans cette notice : les informations fournies ici ne sont pas obligatoires pour d'autres pays et zones mais elles devraient, comme indiqué plus haut, être considérées comme aide.

2 Informations produit

2.1 Normes et réglementations

Les normes et réglementations mentionnées ci-dessous sont valables pour l'Allemagne ou bien l'Europe. Vous trouverez les réglementations nationales sur le site web respectif du pays sous viega.be/normes.

Réglementations du paragraphe : Étanchéité

Domaine de validité/remarque	Réglementation valable pour l'Allemagne
Classe de charge du sol ainsi qu'une étanchéité composite appropriée	ZDB-Merkblatt 8/2012
Classe de charge du sol ainsi qu'une étanchéité composite appropriée	Leitfaden zur Abdichtung im Verbund (AIV)
Étanchéités composites homologuées disposant de certificats d'applicabilité de la surveillance des chantiers pour les classes de charge A et AO	ETAG 022 T1
Étanchéités composites homologuées disposant de certificats d'applicabilité de la surveillance des chantiers pour les classes de charge A, B et C	DIBt-Bauregelliste A, Teil 2 des DIBt und Prüfgrundsätze für Abdichtungen im Verbund (PG AIV-F)
Étanchéités composites homologuées	EN 14891

Réglementations du paragraphe : Fluides

Domaine de validité/remarque	Réglementation valable pour l'Allemagne
Eaux usées domestiques courantes	DIN 1986-3

2.2 Utilisation conforme

2.2.1 Domaines d'application

L'élément de rehausse est prévu pour le rehaussement et l'étanchéité composite d'un vidage Advantix au-dessus de couches de ciment.

2.2.2 Fluides

Le siphon et l'élément de rehausse sont prévus pour l'évacuation continue des eaux usées domestiques courantes, voir « *Réglementations du paragraphe : Fluides* » à la page 5.

- La température des eaux usées peut monter, brièvement, jusqu'à 95 °C. En fonctionnement continu, la température doit être nettement inférieure.
- La valeur pH doit être supérieure à 4 et inférieure à 10.

Le déversement d'eaux usées susceptibles d'endommager les matériaux des produits n'est pas permis.

2.3 Description du produit

2.3.1 Vue d'ensemble

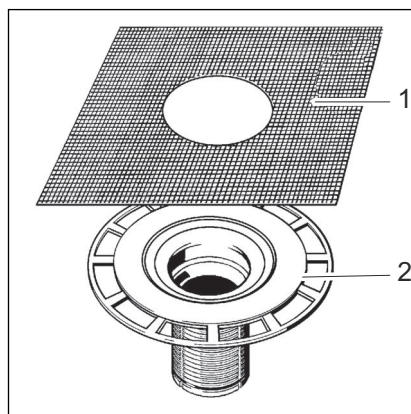


Fig. 1: Composants élément de rehausse modèle 4994

- 1 - Bavette d'étanchéité
- 2 - Élément de rehausse avec bride pour l'application de l'étanchéité composite

2.4 Informations d'utilisation

2.4.1 Étanchéité

Étanchéité composite

Pour la protection contre la pénétration de l'humidité, appliquer des films d'étanchéité à mettre en œuvre à l'état liquide directement sous le carrelage sur la chape et sur les cloisons. La détermination de la classe de charge et du support ainsi que le choix de l'étanchéité composite adaptée doivent être effectués conformément aux normes et réglementations applicables, voir : ↗ « *Réglementations du paragraphe : Étanchéité* » à la page 5.

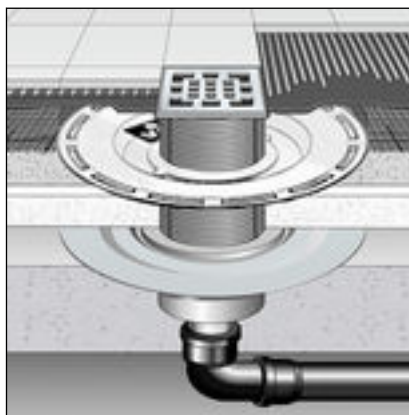


Fig. 2: Schéma d'une étanchéité composite avec élément de rehausse

Remarques importantes

Une étanchéité réalisée dans les règles de l'art nécessite une planification minutieuse. À cet effet, un système adapté d'étanchéité composite disposant d'un certificat d'applicabilité de la surveillance des chantiers doit être choisi en fonction de la classe de résistance à l'humidité respective et du type de support respectif.

De plus, les facteurs suivants sont à prendre en compte :

- Le vidage ou la rigole de douche doivent être équipés d'une bride spéciale disposant d'une surface collable et d'une largeur min. de 30 mm.
- Pour la transition au niveau du changement de matériau entre le vidage et la chape, utiliser soit une bavette d'étanchéité adaptée soit une bande d'étanchéité confectionnée pour le chevauchement avec l'étanchéité composite d'une largeur min. de 50 mm.
- La chape doit être réalisée avec une pente minimale de 1 à 2 %.
- Le montage doit être réalisé dans les règles de l'art, conformément aux notices de montage et aux indications des fabricants.

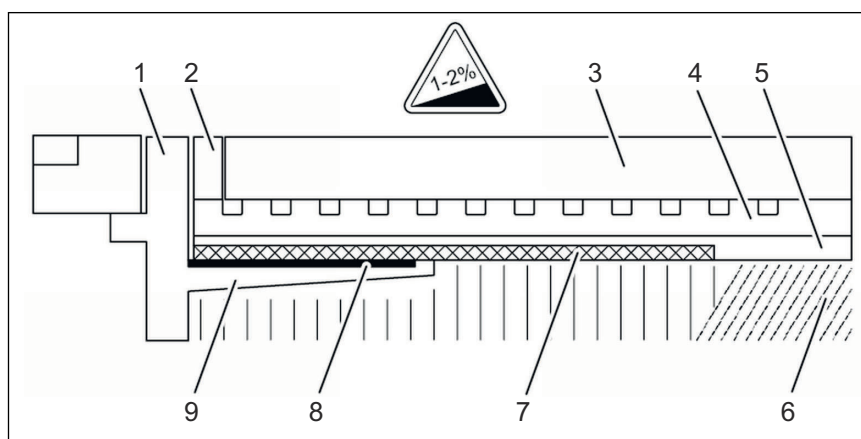


Fig. 3: Schéma de structure de l'étanchéité composite – pente de la chape min. 1 à 2 %

- 1 - Grille
- 2 - Pièce de support avec bride à coller
- 3 - Carrelage
- 4 - Colle pour carrelage
- 5 - Étanchéité composite
- 6 - Chape
- 7 - Bavette d'étanchéité
- 8 - Matériau non tissé
- 9 - Bride à coller

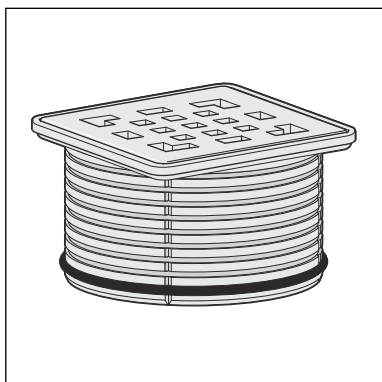
Étanchéités composites autorisées

En association avec des vidages adaptés, seules des étanchéités composites homologuées disposant de certificats d'applicabilité de la surveillance des chantiers peuvent être employées. Voir ☞ « Réglementations du paragraphe : Étanchéité » à la page 5.

Vous trouverez des informations relatives à la mise en œuvre dans les notices du produit respectif.

2.5 Accessoires nécessaires

Support



Pour le montage complet du vidage, un support doit être commandé séparément.

Les supports Advantix sont disponibles avec une multitude de tailles et de variantes. Vous pouvez aussi vous procurer seulement un support de grille Advantix puis commander séparément une grille design adaptée (voir catalogue).

3 Manipulation

3.1 Informations pour le montage

3.1.1 Remarques importantes

Avant le montage :

- S'assurer que la hauteur de montage de l'écoulement et de l'élément de rehausse correspond à la hauteur de la structure de plancher prévue.
- S'assurer qu'une couche de mortier est appliquée sur toute la surface sous l'écoulement.
- Mettre à disposition les accessoires requis le cas échéant ↪ *Chapitre 2.5 « Accessoires nécessaires » à la page 9.*

Pendant le montage :

- Observer les cotes de montage.

Après le montage :

- Une couche de mortier doit être appliquée sur toute la surface sous la bride.

3.1.2 Cotes de montage

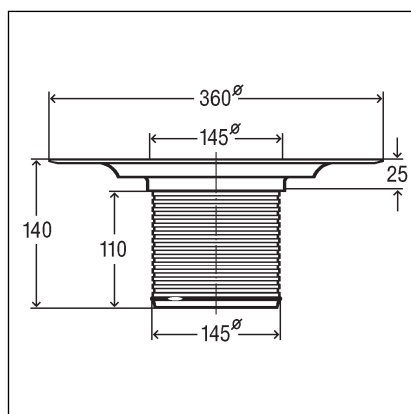


Fig. 4: Schéma coté pour modèle 4994

3.1.3 Outils et matériel

Matériel requis

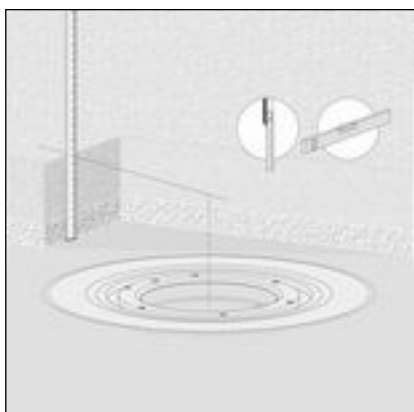
- Support avec grille

3.2 Montage

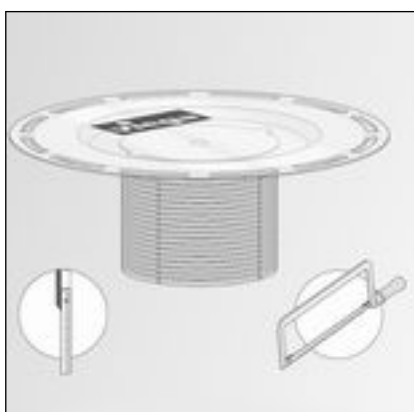
3.2.1 Monter l'élément de rehausse

Conditions

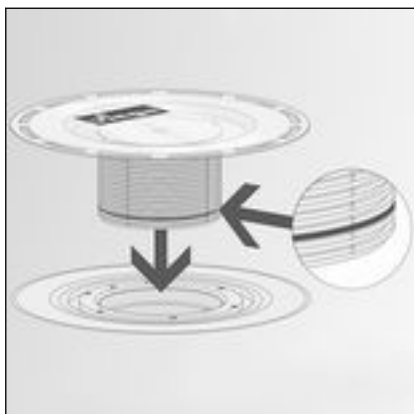
- Le vidage est monté conformément à la notice d'utilisation et une couche de calage est appliquée sur la surface du vidage.
- Retirer le bouchon de protection jaune du vidage.



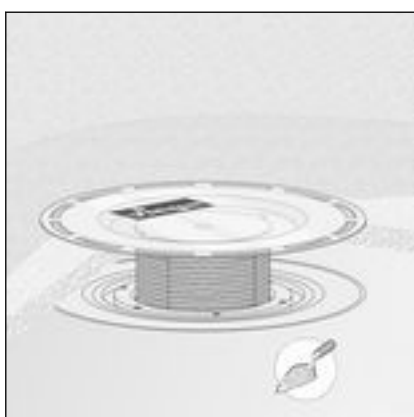
- Déterminer la hauteur de la structure de plancher depuis le bord à l'intérieur du vidage jusqu'au bord supérieur du sol.



- Transposer la hauteur mesurée à l'élément de rehausse en partant du bord supérieur du cadre.
- Scier l'élément de rehausse à la hauteur tracée.



- Insérer le joint anti-retour.
- Insérer l'élément de rehausse dans le vidage.



- Intégrer l'élément de rehausse dans la chape ou le revêtement du sol.



REMARQUE !

Dommages sur le produit dus à un montage incorrect

Si des cavités se forment lors du calage de l'élément de rehausse, des défauts d'étanchéité peuvent survenir en cas de charge.

Informez les corps de métier consécutifs de la nécessité de réaliser un calage sur toute la surface sous la bride de l'élément de rehausse en veillant à éviter la formation de cavités.

3.2.2 Réalisation de l'étanchéité du vidage



REMARQUE !

Dommages sur le produit dus à un montage incorrect

Si des cavités se forment lors du calage de la bride, des défauts d'étanchéité peuvent survenir en cas de charge.

Contrôlez la réalisation dans les règles de l'art par les corps de métier consécutifs.

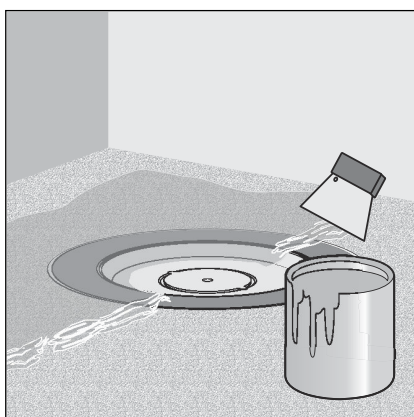
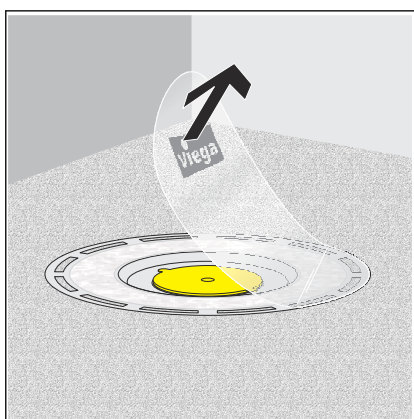


La chape et le carrelage du sol doit être posés avec une pente de 1 à 2 % en direction du vidage.

Étanchéité composite

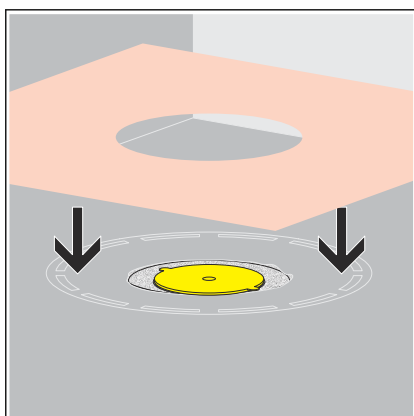
Conditions :

- La bride ne présente pas d'impuretés grossières.
- Le matériau de calage couvre toute la surface sous la bride et celle-ci est intacte.
- Retirer le film de protection.

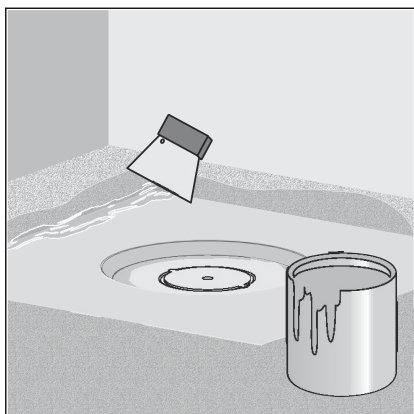


- Appliquer la composite d'étanchéité sur la chape sèche et passer la jusque dans le bord intérieur du matériau non tissé de la bride.

REMARQUE ! Observer les consignes d'utilisation du fabricant de l'étanchéité composite.



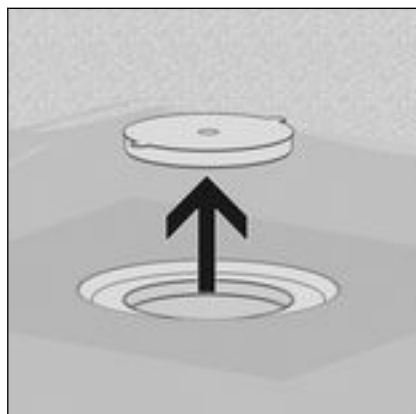
- Mettre la bavette d'étanchéité en place sur l'étanchéité composite.



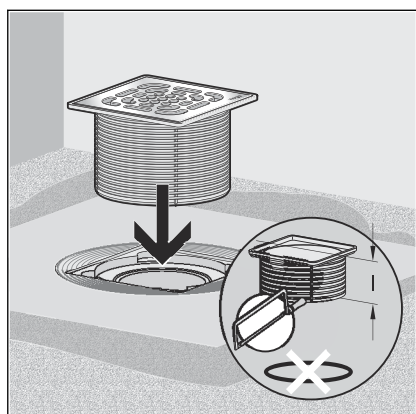
- Appliquer une deuxième couche de composite d'étanchéité sur la bavette d'étanchéité et, le cas échéant, sur le plancher.

3.2.3 Monter le support

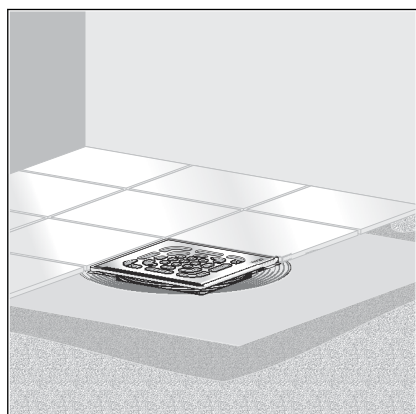
Pour terminer le montage du vidage, il faut, le cas échéant, encore monter le support avec la grille. À cet effet, procédez de la manière suivante :



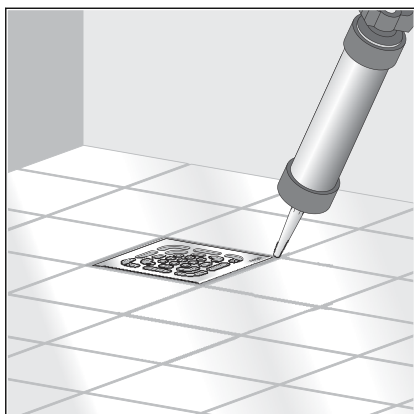
- Retirer le bouchon de protection jaune.



- Découper le support de sorte à ce qu'il affleure avec le bord supérieur du carrelage.
- Insérer le support sans le joint anti-retour.



- Poser le carrelage. Veiller à ce que l'interstice entre le support et la bride reste exempt de joint de surface et de colle pour carrelage.



- Obstruer l'interstice entre la grille et le carrelage à l'aide de silicone.

3.3 Traitement des déchets

Trier le produit et l'emballage selon les groupes de matériaux respectifs (par ex. papier, métaux, matières plastiques ou métaux non ferreux) et les mettre au rebut conformément à la législation nationale applicable.



Viega Belgium sprl

info@viega.be

viega.be

BEfr • 2022-08 • VPN170315

