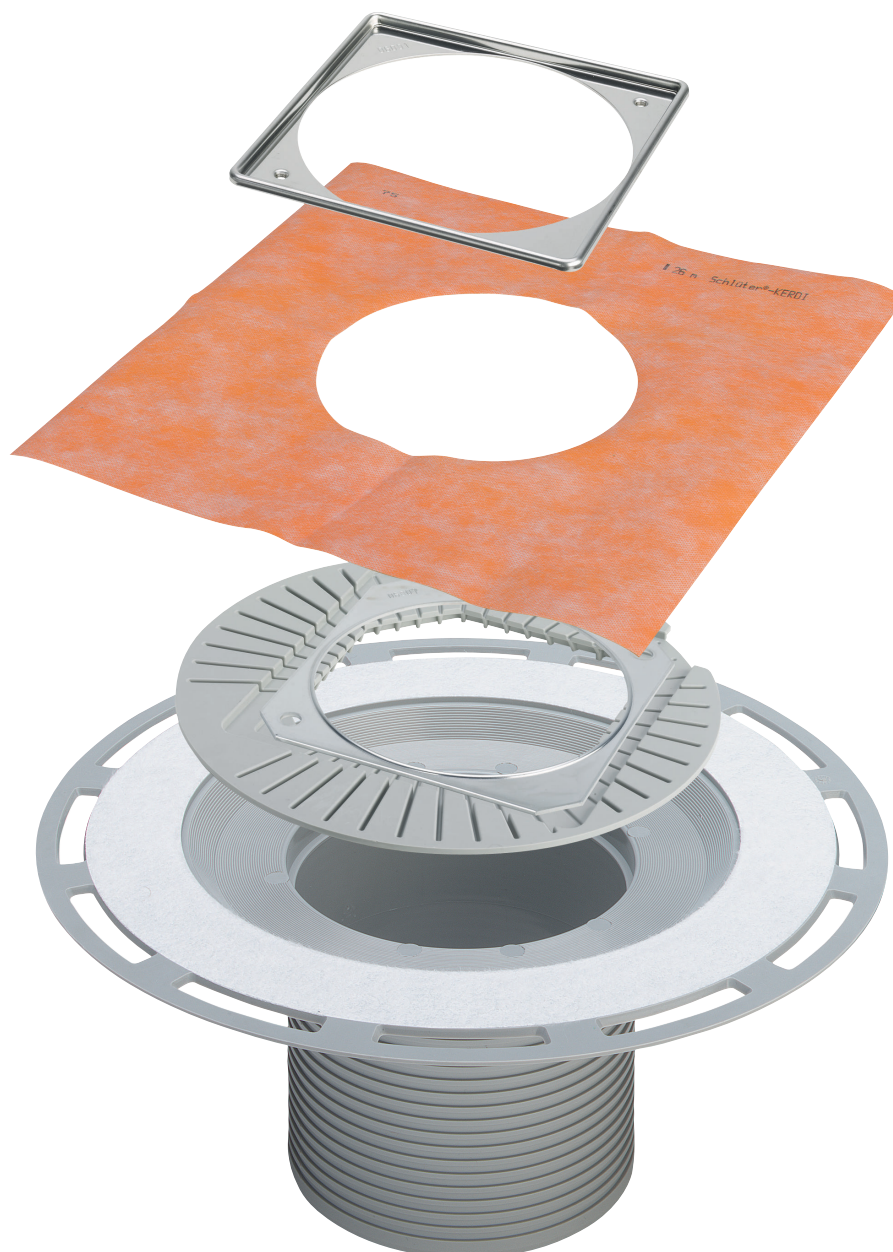


Notice d'utilisation

Élément de rehausse Advantix



pour étanchéité composite (douche carrelée) avec natte d'étanchéité

Modèle
4994.1

Année de fabrication (à partir de)
01/2008

viega

Table des matières

| | | |
|----------|---|-----------|
| 1 | À propos de cette notice d'utilisation | 3 |
| | 1.1 Groupes cible | 3 |
| | 1.2 Identification des remarques | 3 |
| | 1.3 Remarque à propos de cette version linguistique | 4 |
| 2 | Informations produit | 5 |
| | 2.1 Normes et réglementations | 5 |
| | 2.2 Utilisation conforme | 6 |
| | 2.2.1 Domaines d'application | 6 |
| | 2.2.2 Fluides | 6 |
| | 2.3 Description du produit | 6 |
| | 2.3.1 Vue d'ensemble | 6 |
| | 2.4 Informations d'utilisation | 7 |
| | 2.4.1 Étanchéité | 7 |
| | 2.5 Accessoires nécessaires | 9 |
| 3 | Manipulation | 10 |
| | 3.1 Informations pour le montage | 10 |
| | 3.1.1 Remarques importantes | 10 |
| | 3.1.2 Cotes de montage | 10 |
| | 3.1.3 Outils et matériel | 10 |
| | 3.2 Montage | 11 |
| | 3.2.1 Monter l'élément de rehausse | 11 |
| | 3.2.2 Réalisation de l'étanchéité du vidage | 12 |
| | 3.2.3 Montage du réglage excentrique | 14 |
| | 3.3 Traitement des déchets | 17 |

1 À propos de cette notice d'utilisation

Ce document est soumis aux droits d'auteur. Vous trouverez des informations complémentaires sur viega.com/legal.

1.1 Groupes cible

Les informations de cette notice s'adressent aux groupes de personnes suivants :

- chauffagistes et installateurs sanitaires professionnels et/ou personnel qualifié et formé
- carreleurs

Les personnes qui ne disposent pas de la formation ou qualification indiquée ci-dessus ne sont pas habilitées au montage, à l'installation et, le cas échéant, à la maintenance de ce produit. Cette restriction ne s'applique pas aux éventuelles remarques concernant l'utilisation.

Le montage des produits Viega doit être effectué dans le respect des règles techniques généralement reconnues et des notices d'utilisation Viega.

1.2 Identification des remarques

Les textes d'avertissement et de remarque sont en retrait par rapport au reste du texte et identifiés de manière spécifique par des pictogrammes.



DANGER !

Avertit d'éventuelles blessures mortelles.



AVERTISSEMENT !

Avertit d'éventuelles blessures graves.



ATTENTION !

Avertit d'éventuelles blessures.



REMARQUE !

Avertit d'éventuels dommages matériels.



Remarques et conseils supplémentaires.

1.3 Remarque à propos de cette version linguistique

La présente notice d'utilisation contient des informations importantes sur le choix du produit ou du système, le montage et la mise en service ainsi que sur l'utilisation conforme et, si nécessaire, sur les mesures de maintenance. Ces informations sur les produits, leurs caractéristiques et techniques d'application sont basées sur les normes actuellement en vigueur en Europe (par ex. EN) et/ou en Allemagne (par ex. DIN/DVGW).

Certains passages du texte peuvent faire référence à des dispositions techniques en Europe/Allemagne. Ces prescriptions s'appliquent comme recommandations pour d'autres pays dans la mesure où il n'y existe pas d'exigences nationales correspondantes. Les lois, standards, dispositions, normes nationaux pertinents et autres dispositions techniques prévalent sur les directives allemandes/européennes spécifiées dans cette notice : les informations fournies ici ne sont pas obligatoires pour d'autres pays et zones mais elles devraient, comme indiqué plus haut, être considérées comme aide.

2 Informations produit

2.1 Normes et réglementations

Les normes et réglementations mentionnées ci-dessous sont valables pour l'Allemagne ou bien l'Europe. Vous trouverez les réglementations nationales sur le site web respectif du pays sous :

- **en français** : viega.be/normes
- **en flamand** : viega.be/normen

Réglementations du paragraphe : Étanchéité

| Domaine de validité/remarque | Réglementation valable pour l'Allemagne |
|---|---|
| Classe de charge du sol ainsi qu'une étanchéité composite appropriée | ZDB-Merkblatt 8/2012 |
| Classe de charge du sol ainsi qu'une étanchéité composite appropriée | Leitfaden zur Abdichtung im Verbund (AIV) |
| Étanchéités composites homologuées disposant de certificats d'applicabilité de la surveillance des chantiers pour les classes de charge A et AO | ETAG 022 T1 |
| Étanchéités composites homologuées disposant de certificats d'applicabilité de la surveillance des chantiers pour les classes de charge A, B et C | DIBt-Bauregelliste A, Teil 2 des DIBt und Prüfgrundsätze für Abdichtungen im Verbund (PG AIV-F) |
| Étanchéités composites homologuées | EN 14891 |

Réglementations du paragraphe : Fluides

| Domaine de validité/remarque | Réglementation valable pour l'Allemagne |
|----------------------------------|---|
| Eaux usées domestiques courantes | DIN 1986-3 |

2.2 Utilisation conforme

2.2.1 Domaines d'application

L'élément de rehausse est prévu pour le rehaussement et l'étanchéité composite d'un vidage Advantix au-dessus de couches de ciment.

2.2.2 Fluides

Le siphon et l'élément de rehausse sont prévus pour l'évacuation continue des eaux usées domestiques courantes, voir « *Réglementations du paragraphe : Fluides* » à la page 5.

- La température des eaux usées peut monter, brièvement, jusqu'à 95 °C. En fonctionnement continu, la température doit être nettement inférieure.
- La valeur pH doit être supérieure à 4 et inférieure à 10.

Le déversement d'eaux usées susceptibles d'endommager les matériaux des produits n'est pas permis.

2.3 Description du produit

2.3.1 Vue d'ensemble

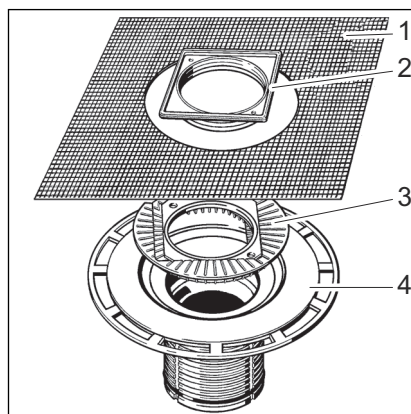


Fig. 1: Composants élément de rehausse modèle 4994.1

- 1 Bavette d'étanchéité
- 2 Cadre en acier inoxydable avec bagues d'écartement
- 3 Réglage excentrique
- 4 Bavette d'étanchéité
- 5 Élément de rehausse avec bride pour l'application de l'étanchéité composite

2.4 Informations d'utilisation

2.4.1 Étanchéité

Étanchéité composite

Pour la protection contre la pénétration de l'humidité, appliquer des films d'étanchéité à mettre en œuvre à l'état liquide directement sous le carrelage sur la chape et sur les cloisons. La détermination de la classe de charge et du support ainsi que le choix de l'étanchéité composite adaptée doivent être effectués conformément aux normes et réglementations applicables, voir : ↗ « *Réglementations du paragraphe : Étanchéité* » à la page 5.

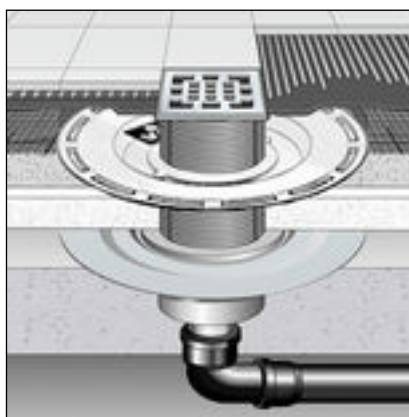


Fig. 2: Schéma d'une étanchéité composite avec élément de rehausse

Remarques importantes

Une étanchéité réalisée dans les règles de l'art nécessite une planification minutieuse. À cet effet, une étanchéité composite appropriée disposant d'un certificat d'applicabilité de la surveillance des chantiers doit être choisie en fonction de la classe de résistance à l'humidité respective et du type de support respectif.

De plus, les facteurs suivants sont à prendre en compte :

- Le vidage ou la rigole de douche doivent être équipés d'une bride spéciale disposant d'une surface collable et d'une largeur min. de 30 mm.
- Pour la transition au niveau du changement de matériau entre le vidage et la chape, utiliser soit une bavette d'étanchéité appropriée soit une bande d'étanchéité conçue pour le chevauchement avec l'étanchéité composite d'une largeur min. de 50 mm.
- La chape doit être réalisée avec une pente minimale de 1 à 2 %.
- Le montage doit être réalisé dans les règles de l'art, conformément aux notices de montage et aux indications des fabricants.

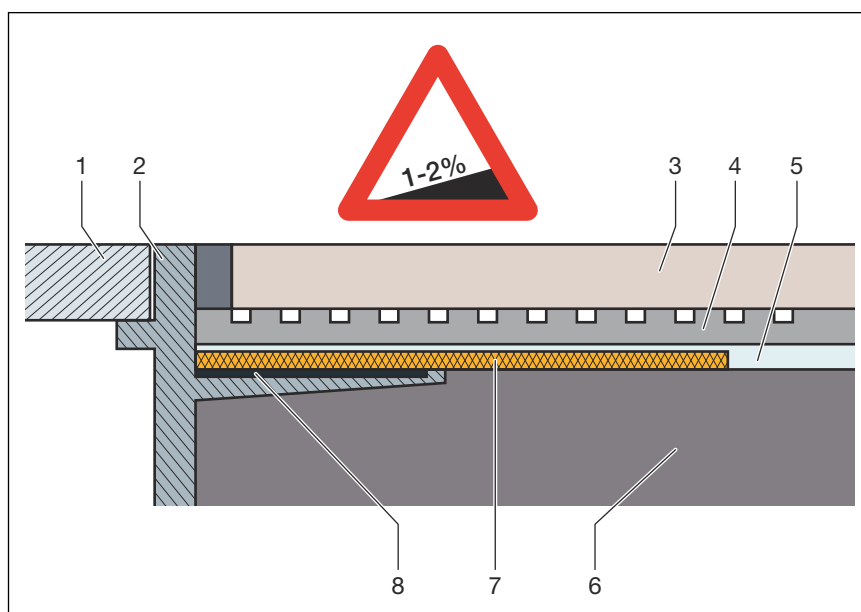


Fig. 3: Schéma de structure de l'étanchéité composite – pente de la chape min. 1 à 2 %

- 1 Grille
- 2 Pièce de support avec bride à coller
- 3 Carrelage
- 4 Colle pour carrelage
- 5 Étanchéité composite
- 6 Chape
- 7 Bavette d'étanchéité
- 8 Colle

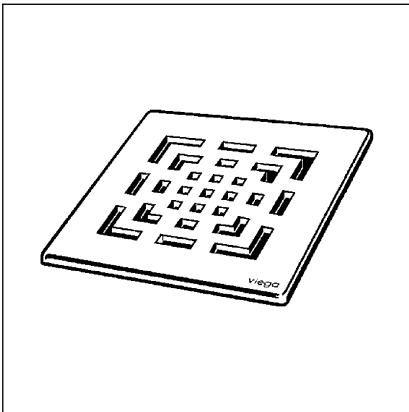
Étanchéités composites autorisées

En association avec des vidages adaptés, seules des étanchéités composites homologuées disposant de certificats d'applicabilité de la surveillance des chantiers peuvent être employées. voir ↗ « *Réglementations du paragraphe : Étanchéité* » à la page 5

Vous trouverez des informations relatives à la mise en œuvre dans les notices du produit respectif.

2.5 Accessoires nécessaires

Grille



Pour le montage complet du vidage, une grille doit être commandée séparément. Les grilles Advantix sont disponibles avec une multitude de tailles et de variantes (voir catalogue).

3 Manipulation

3.1 Informations pour le montage

3.1.1 Remarques importantes

Avant le montage :

- S'assurer que la hauteur de montage du vidage et de l'élément de rehausse correspond à la hauteur de la structure de plancher prévue.
- S'assurer qu'une couche de mortier est appliquée sur toute la surface sous le vidage.
- Mettre à disposition les accessoires requis le cas échéant ↪ *Chapitre 2.5 « Accessoires nécessaires » à la page 9.*

Pendant le montage :

- Observer les cotes de montage.

Après le montage :

- Une couche de mortier doit être appliquée sur toute la surface sous la bride.

3.1.2 Cotes de montage

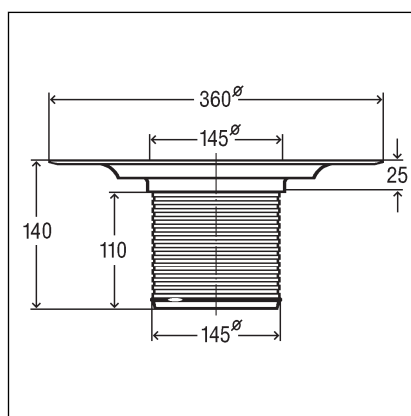


Fig. 4: Schéma coté pour modèle 4994.1

3.1.3 Outils et matériel

Matériel requis

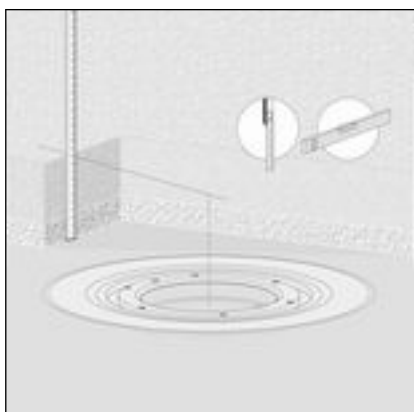
- Grille Advantix

3.2 Montage

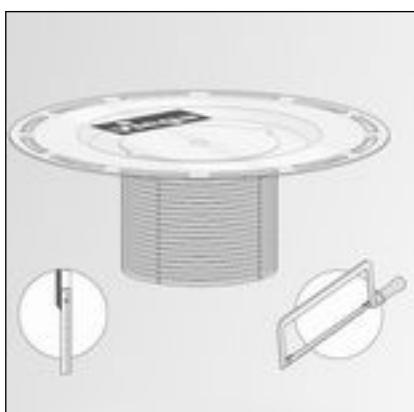
3.2.1 Monter l'élément de rehausse

Conditions

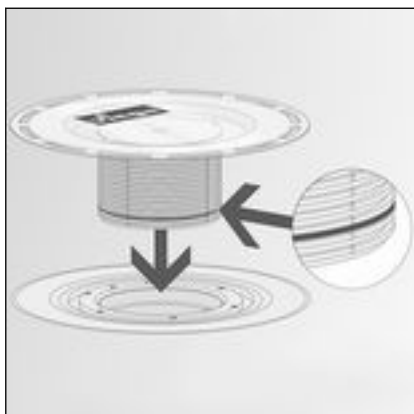
- Le vidage est monté conformément à la notice d'utilisation et une couche de calage est appliquée sur la surface du vidage.
- Retirer le bouchon de protection jaune du vidage.



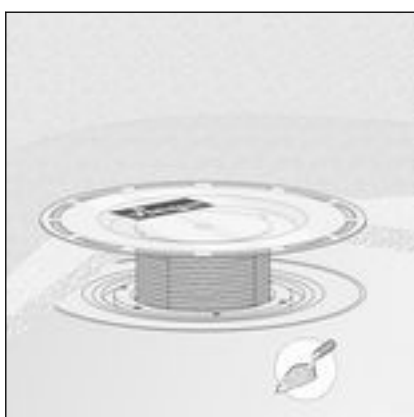
- Déterminer la hauteur de la structure de plancher depuis le bord à l'intérieur du vidage jusqu'au bord supérieur du sol.



- Transposer la hauteur mesurée à l'élément de rehausse en partant du bord supérieur du cadre.
- Scier l'élément de rehausse à la hauteur tracée.



- Insérer le joint anti-retour.
- Insérer l'élément de rehausse dans le vidage.



- Intégrer l'élément de rehausse dans la chape ou le revêtement du sol.



REMARQUE !

Dommages sur le produit dus à un montage incorrect

Si des cavités se forment lors du calage de l'élément de rehausse, des défauts d'étanchéité peuvent survenir en cas de charge.

Informez les corps de métier consécutifs de la nécessité de réaliser un calage sur toute la surface sous la bride de l'élément de rehausse en veillant à éviter la formation de cavités.

3.2.2 Réalisation de l'étanchéité du vidage



REMARQUE !

Dommages sur le produit dus à un montage incorrect

Si des cavités se forment lors du calage de la bride, des défauts d'étanchéité peuvent survenir en cas de charge.

Contrôlez la réalisation dans les règles de l'art par les corps de métier consécutifs.

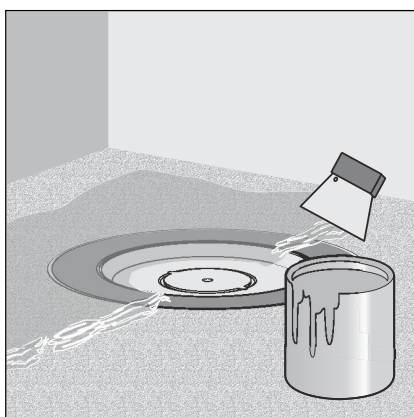
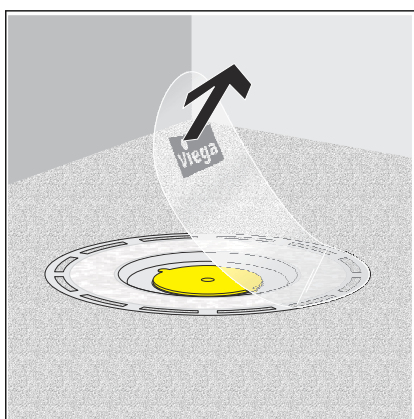


La chape et le carrelage du sol doit être posés avec une pente de 1 à 2 % en direction du vidage.

Étanchéité composite

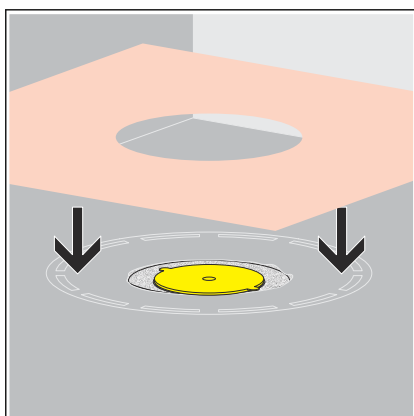
Conditions :

- La bride ne présente pas d'impuretés grossières.
- Le matériau de calage couvre toute la surface sous la bride et celle-ci est intacte.
- Retirer le film de protection.

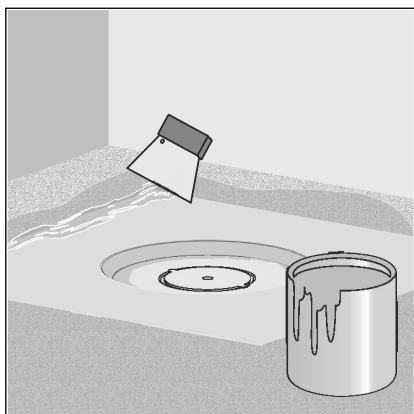


- Appliquer la composite d'étanchéité sur la chape sèche et passer la jusque dans le bord intérieur du matériau non tissé de la bride.

REMARQUE ! Observer les consignes d'utilisation du fabricant de l'étanchéité composite.

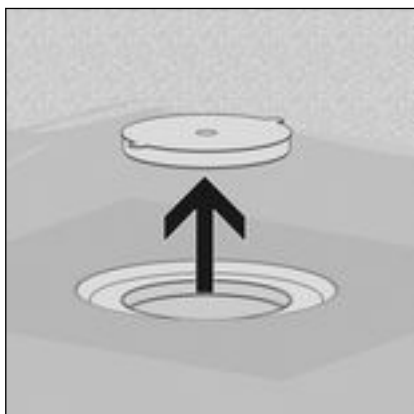


- Mettre la bavette d'étanchéité en place sur l'étanchéité composite.

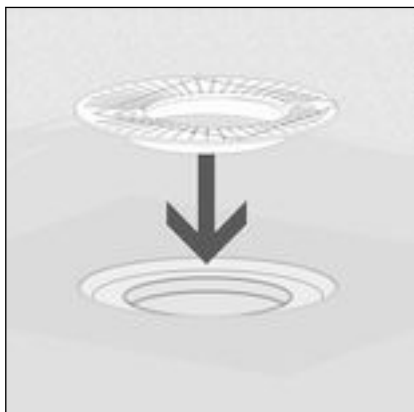


- Appliquer une deuxième couche de composite d'étanchéité sur la bavette d'étanchéité et, le cas échéant, sur le plancher.

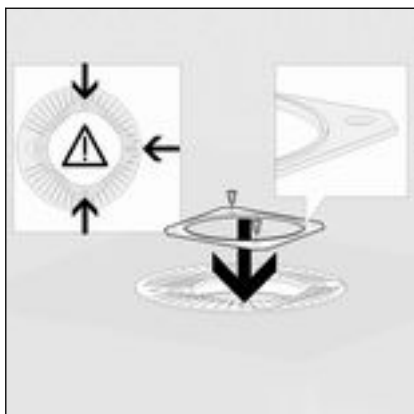
3.2.3 Montage du réglage excentrique



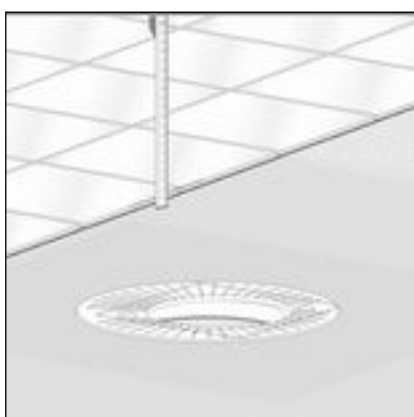
- Retirer le bouchon de protection jaune.



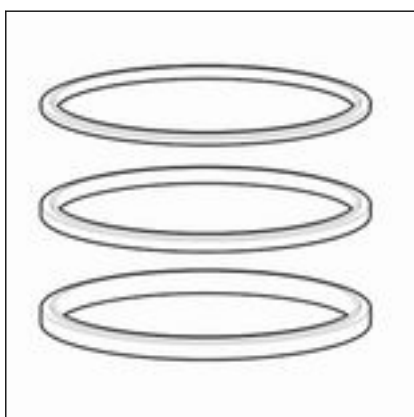
- Insérer le réglage excentrique.



- Insérer le logement d'écartement avec l'arête intérieure vers le haut.
- Visser le logement de bague d'écartement.

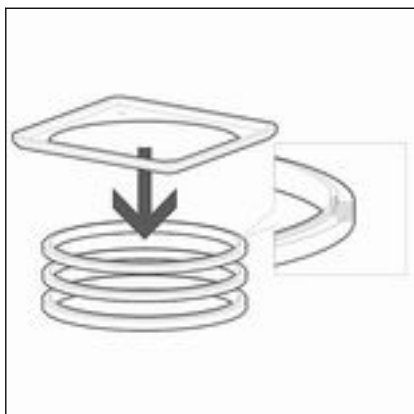


- Déterminer la hauteur de la structure de plancher depuis le bord à l'intérieur de l'élément de rehausse jusqu'au bord supérieur du carrelage.



- Sélectionner les bagues d'écartement.

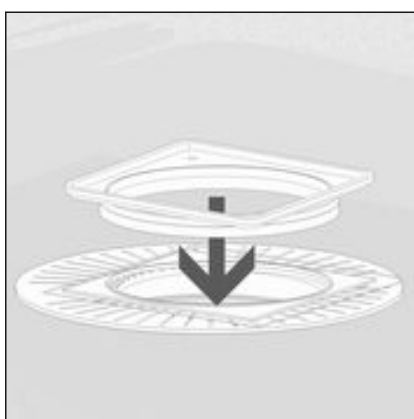
| Hauteur jusqu'au bord supérieur du carrelage [mm] | Bagues d'écartement à insérer |
|---|---|
| 4,5 | Logement de bague d'écartement uniquement |
| 7,5 | 3 (beige) |
| 9,5 | 5 (blanc) |
| 11,5 | 7 (jaune) |
| 12,5 | 3 + 5 |
| 14,5 | 3 + 7 |
| 16,5 | 5 + 7 |
| 19,5 | 3 + 5 + 7 |



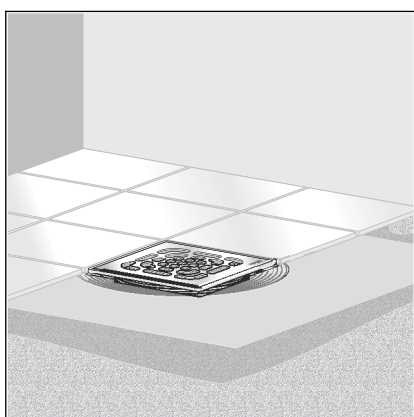
REMARQUE ! Si des bagues d'écartement sont utilisées, le cadre en acier inoxydable doit être inséré dans la colle pour carrelage pour obtenir la résistance au piétinement et la stabilité.

- Enficher ensemble le cadre en acier inoxydable et les bagues d'écartement.

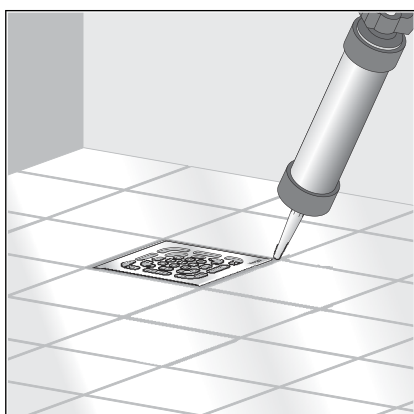
Le côté surélevé indique vers le haut, le côté creux vers le bas.



- Insérer le cadre en acier inoxydable et les bagues d'écartement dans l'insert excentrique (plage de réglage jusqu'à 15 mm des deux côtés).



- Mettre en place la grille.
- Poser le carrelage.



- Obstruer l'interstice entre le cadre en acier inoxydable et le carrelage à l'aide de silicone.

3.3 Traitement des déchets

Trier le produit et l'emballage selon les groupes de matériaux respectifs (par ex. papier, métaux, matières plastiques ou métaux non ferreux) et les mettre au rebut conformément à la législation nationale applicable.



Viega Belgium sprl

info@viega.be

viega.be

BEfr • 2022-08 • VPN170316

