

**Unité de base de vidage avec trop-plein
Multiplex**

Notice d'utilisation



Modèle
6162.45

Année de fabrication :
à partir de 06/2015

fr_BE



Table des matières

1	À propos de cette notice d'utilisation	4
1.1	Groupes cible	4
1.2	Identification des remarques	4
2	Informations produit	6
2.1	Utilisation conforme	6
2.1.1	Domaines d'application	6
2.2	Description du produit	6
2.2.1	Vue d'ensemble	6
2.2.2	Caractéristiques techniques	7
2.3	Accessoires	8
3	Manipulation	10
3.1	Informations pour le montage	10
3.1.1	Conditions de montage	10
3.1.2	Cotes de montage	10
3.1.3	Outil et matériel nécessaires	10
3.2	Montage	11
3.2.1	Montage du trop-plein	11
3.2.2	Montage de du vidage	11
3.2.3	Raccordement du trop-plein et de l'écoulement	12
3.2.4	Raccordement du système d'évacuation des eaux usées	13
3.2.5	Montage du set de finition	14
3.2.6	Contrôle d'étanchéité	15
3.3	Commande	16
3.4	Entretien	16
3.5	Traitement des déchets	17

1 À propos de cette notice d'utilisation

Ce document est soumis aux droits d'auteur. Vous trouverez des informations complémentaires sur viega.com/legal.

1.1 Groupes cible

Les informations de cette notice s'adressent aux groupes de personnes suivants :

- chauffagistes et installateurs sanitaires professionnels et/ou personnel qualifié et formé
- exploitants
- utilisateurs finaux

Les personnes qui ne disposent pas de la formation ou qualification indiquée ci-dessus ne sont pas habilitées au montage, à l'installation et, le cas échéant, à la maintenance de ce produit. Cette restriction ne s'applique pas aux éventuelles remarques concernant l'utilisation.

Le montage des produits Viega doit être effectué dans le respect des règles techniques généralement reconnues et des notices d'utilisation Viega.

1.2 Identification des remarques

Les textes d'avertissement et de remarque sont en retrait par rapport au reste du texte et identifiés de manière spécifique par des pictogrammes.



DANGER !

Ce symbole vous avertit d'éventuelles blessures mortelles.



AVERTISSEMENT !

Ce symbole vous avertit d'éventuelles blessures graves.



ATTENTION !

Ce symbole vous avertit d'éventuelles blessures.



REMARQUE !

Ce symbole vous avertit d'éventuels dommages matériels.



Les remarques vous fournissent des conseils utiles supplémentaires.

2 Informations produit

2.1 Utilisation conforme

2.1.1 Domaines d'application



REMARQUE !

Risque d'endommagement dû à des liquides inappropriés.

Pour ne pas endommager l'écoulement, ne déversez que les liquides suivants :

- liquides avec une valeur pH supérieure à 4
- eaux usées domestiques courantes dont la température est inférieure ou égale à 95 °C

Le vidage avec trop-plein Multiplex est un vidage et un trop-plein combinés avec siphon pour les baignoires dotées d'un orifice d'écoulement de 52 mm.

Le vidage avec trop-plein est conçu pour des baignoires standard avec écoulement aux pieds.

Vous trouvez des informations détaillées sur tous les modèles de baignoire et les vidages avec trop-plein Viega appropriés dans le catalogue ou sur Internet.

2.2 Description du produit

2.2.1 Vue d'ensemble

Les composants suivants font partie du matériel fourni avec le vidage avec trop-plein Multiplex :

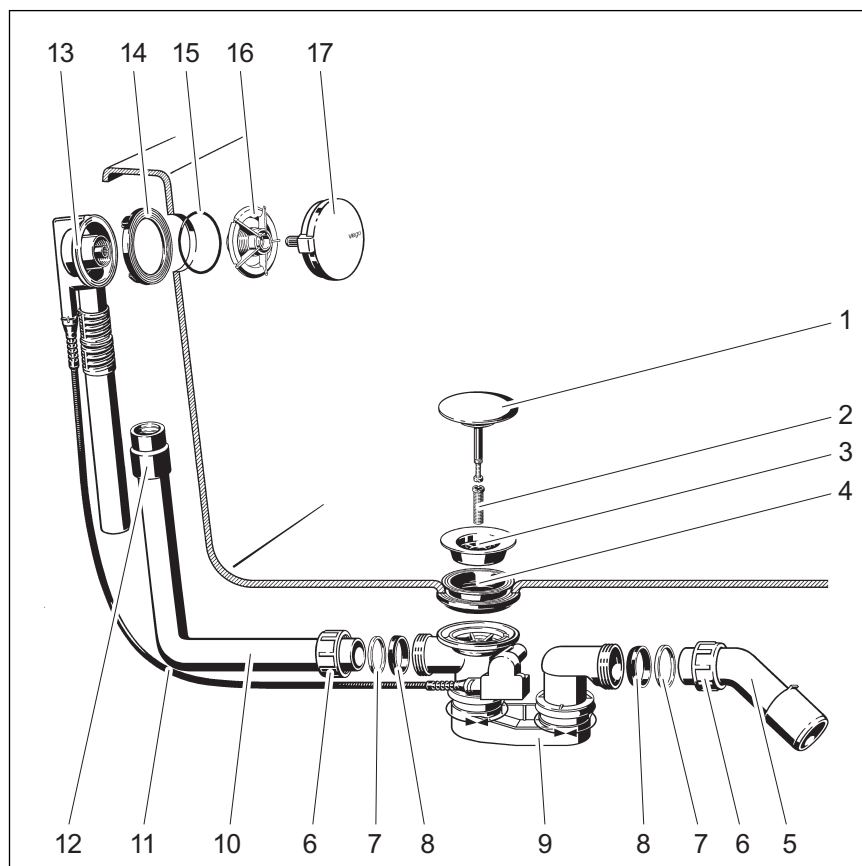


Fig. 1: Vue d'ensemble des composants

- 1 - Clapet
- 2 - Vis de fixation
- 3 - Partie supérieure de crépine
- 4 - Joint double
- 5 - Coude d'écoulement
- 6 - Écrou flottant
- 7 - Bague coulissante
- 8 - Joint
- 9 - Siphon
- 10 - Tube de trop-plein
- 11 - Câble de traction
- 12 - Manchon
- 13 - Corps de trop-plein
- 14 - Joint profilé
- 15 - O-ring
- 16 - Bride de fixation
- 17 - Volant de commande

2.2.2 Caractéristiques techniques

Débit d'écoulement (avec une hauteur d'eau de 300 mm)	0,87 l/s
Débit de trop-plein (avec une hauteur d'eau de 60 mm)	0,63 l/s

Diamètre de l'orifice d'écoulement de la baignoire	52 mm
DN (diamètre nominal) du tube d'évacuation	40/50 mm
Longueur du câble	560 mm
Longueur	100–260 mm
Hauteur	180–400 mm
Dimensions et profondeur d'encastrement	☞ <i>Chapitre 3.1.2 « Cotes de montage » à la page 10</i>
Hauteur de la garde d'eau	50 mm

2.3 Accessoires



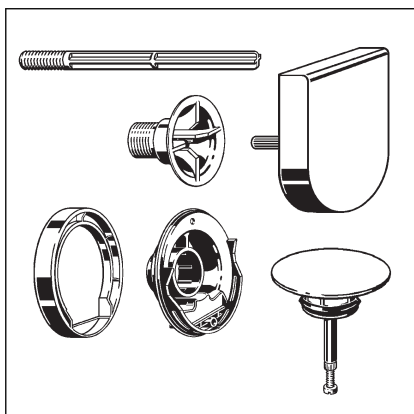
Les accessoires indiqués ici ne font pas partie du matériel fourni. Ils doivent être éventuellement acquis séparément.

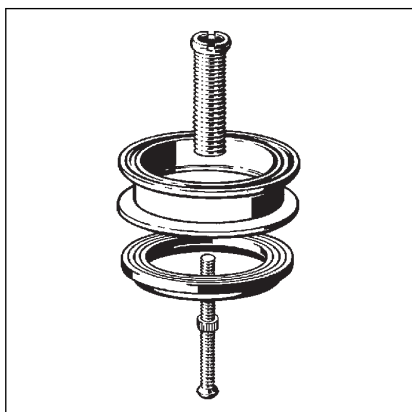
Accessoires disponibles en option

Set de finition avec augmentation du niveau d'eau

Le set de finition permet d'augmenter le niveau d'eau du trop-plein de 5 cm. Le set de finition comprend un volant de commande, une bride de fixation, un clapet, une vis de fixation, un habillage de bride et une aide au montage pour l'écoulement et l'unité de base.

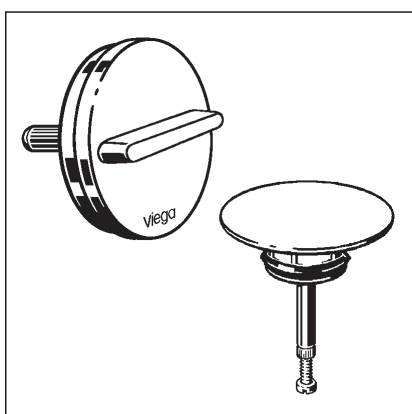
Set de finition Multiplex Visign M9 : modèle 6171.0





Set de rallonge Multiplex

Il est possible, pour des baignoires avec un fond très épais, de prolonger le siphon au-dessous de la baignoire. Le set de rallonge, modèle 6161.7, est prévu à cet effet.



Sets de finition

Si un autre design de volant de commande et de clapet est souhaité, le set de finition fourni peut être remplacé par un set disponible séparément.

Set de finition Multiplex Visign M3 : modèle 6154.0

3 Manipulation

3.1 Informations pour le montage

3.1.1 Conditions de montage

Les conditions suivantes sont valables pour le montage du vidage avec trop-plein :

- La baignoire est installée.
- La conduite d'évacuation est posée jusqu'à la baignoire.
- La face inférieure de la baignoire est accessible.

3.1.2 Cotes de montage

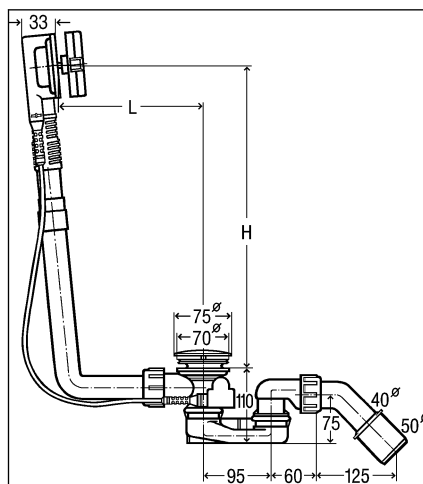


Fig. 2: Schéma coté

Les valeurs suivantes sont valables pour L (longueur) et H (hauteur) :

L = 100–260

H = 180–400

3.1.3 Outil et matériel nécessaires

Outils

Vous avez besoin des outils suivants pour le montage :

- Clé à pipe (de 14)
- Scie à métaux
- Tournevis plat

Matériau

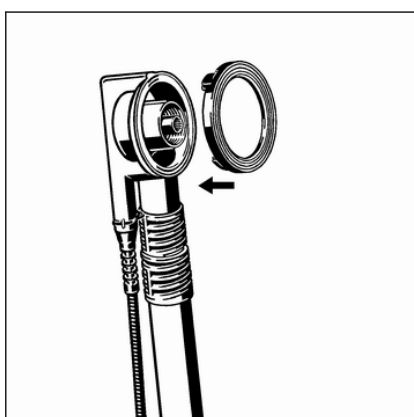
Aucun matériel supplémentaire n'est requis pour le montage complet du produit.

Le matériel suivant doit être commandé séparément afin d'être disponible pour le montage :

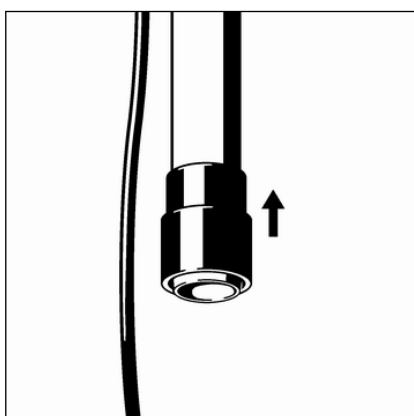
3.2 Montage

3.2.1 Montage du trop-plein

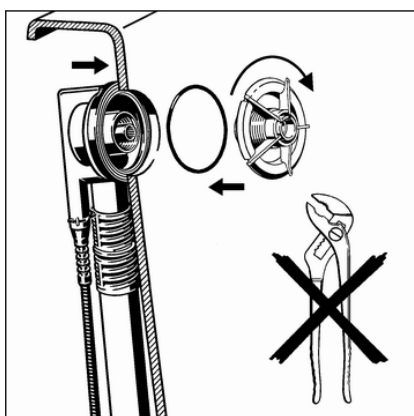
Procédez de la manière suivante pour le montage du trop-plein :



- Mettre le joint profilé en place dans le corps de trop-plein.



- Faire glisser le manchon de caoutchouc sur le tube du corps de trop-plein jusqu'à ce que le bord inférieur affleure le bord du tube de trop-plein.

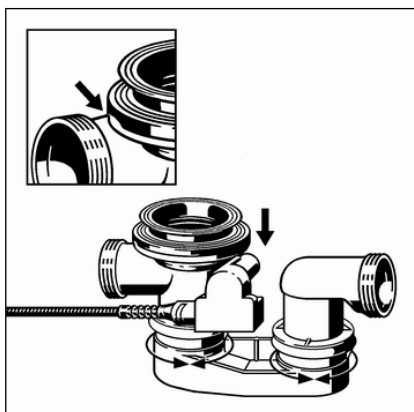


- Insérer l'O-ring dans la fente annulaire de la bride de fixation.
- Maintenir le corps de trop-plein de l'extérieur sur l'orifice de trop-plein de la baignoire.
- Visser à la main la bride de fixation dans le corps de trop-plein.

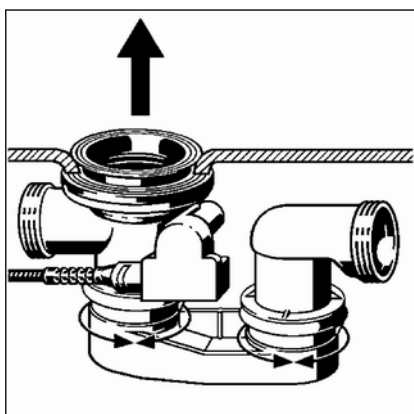
Des pinces et autres outils peuvent endommager la bride de fixation. Vissez la bride de fixation exclusivement à la main.

3.2.2 Montage de du vidage

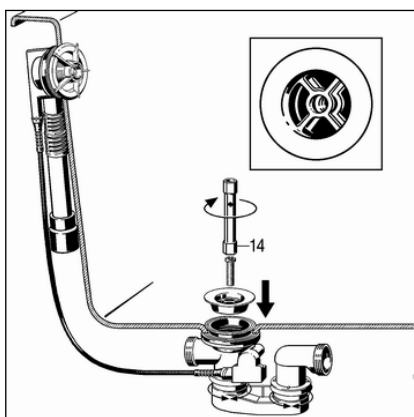
Procédez de la façon suivante pour monter le vidage:



- Placer le joint double sur le corps de vidage de sorte que l'évidement se trouve au-dessus du tube de raccordement.
- Tirer le rebord du joint double par-dessus le rebord du vidage.



- Maintenir le vidage avec joint double par le bas sur l'orifice de l'écoulement de la baignoire.
- Tirer la partie supérieure du joint double à travers l'orifice de l'écoulement.



- Mettre en place la partie supérieure de crépine dans le joint double.
- INFORMATION ! De façon à ce que le débit d'écoulement maximal soit atteint, les structures en croix du corps de vidage et de la partie supérieure de crépine doivent être placées parallèlement les unes sur les autres.**
- Insérer la vis de fixation dans le corps de vidage et la serrer avec une clé à pipe (de 14).

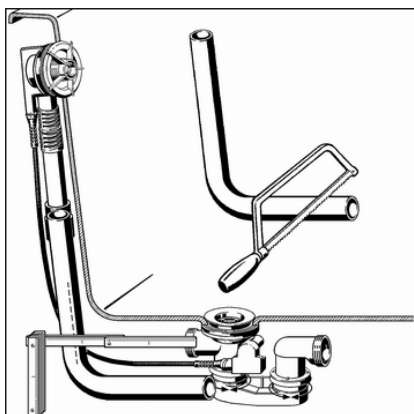
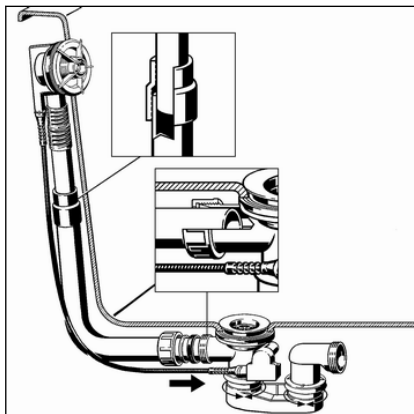
3.2.3 Raccordement du trop-plein et de l'écoulement

Après avoir monté le trop-plein et l'écoulement, les deux doivent être raccordés avec le tube de trop-plein. À cet effet, procédez de la manière suivante :

Conditions :

- Le trop-plein est monté dans l'orifice de trop-plein.
- L'écoulement est fixé correctement sur le fond de la baignoire.

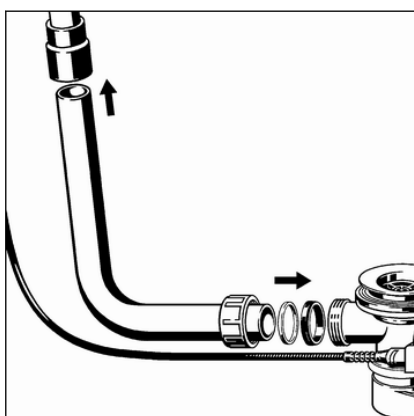
REMARQUE ! Si les tubes ne sont pas suffisamment insérés les uns dans les autres, les liaisons ne sont alors pas étanches. Respectez donc à cet effet une profondeur d'emboîtement minimale de 15 mm pour chaque liaison.



- Maintenir le tube du corps de trop-plein parallèlement au tube de trop-plein et marquer les emplacements sur lesquels l'écoulement et le trop-plein doivent être raccordés.

Respecter une profondeur d'emboîtement d'au moins 15 mm !

- Découper et, le cas échéant, ébavurer le tube de trop-plein sur la longueur marquée.



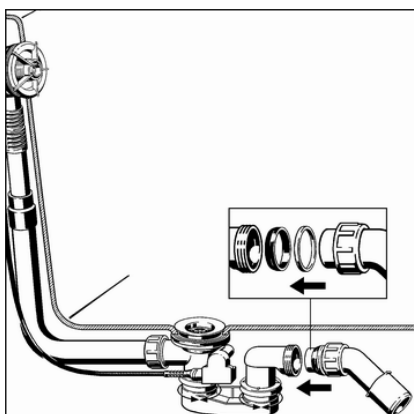
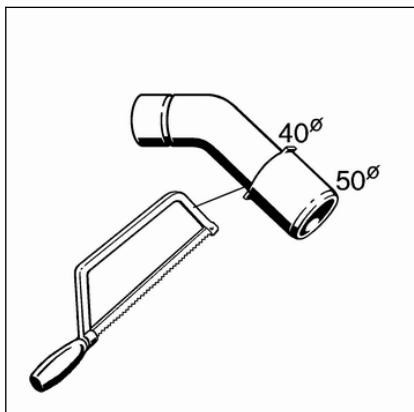
- Glisser l'extrémité supérieure du tube de trop-plein dans le manchon en caoutchouc.
- Respecter une profondeur d'emboîtement d'au moins 15 mm !
- Glisser l'écrou flottant, la bague coulissante et le joint sur l'extrémité inférieure du coude d'écoulement.
- Visser l'écrou flottant sur le corps d'écoulement.

3.2.4 Raccordement du système d'évacuation des eaux usées

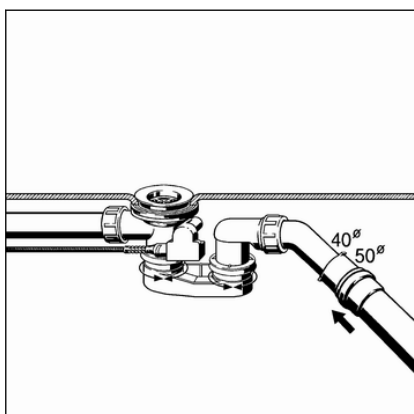
Procédez de la façon suivante pour raccorder le vidage avec trop-plein au système d'évacuation des eaux usées :

Conditions :

- Le corps de trop-plein et le corps du vidage sont installés sur la baignoire.
- La liaison entre le trop-plein et l'écoulement est réalisée.
- Découper le coude d'écoulement si le diamètre du tuyau d'évacuation des eaux usées est de seulement 40 mm.



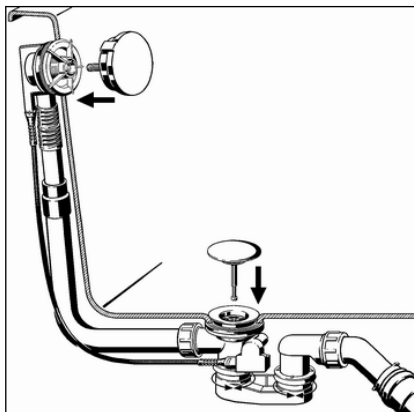
- Glisser l'écrou flottant, la bague coulissante et le joint sur le coude d'écoulement.
- Visser l'écrou flottant sur le corps du vidage.



- Ajuster le siphon de façon à ce que le coude d'écoulement puisse être raccordé à la conduite des eaux usées.
Orienter l'écoulement sur les deux articulations jusqu'à ce que la position souhaitée soit atteinte.
- Glisser le tuyau d'évacuation des eaux usées sur le coude d'écoulement.

3.2.5 Montage du set de finition

Montez le set de finition seulement après achèvement de tous les autres travaux sur le chantier afin d'éviter des endommagements de la rosace et du clapet. À cet effet, procédez de la manière suivante :

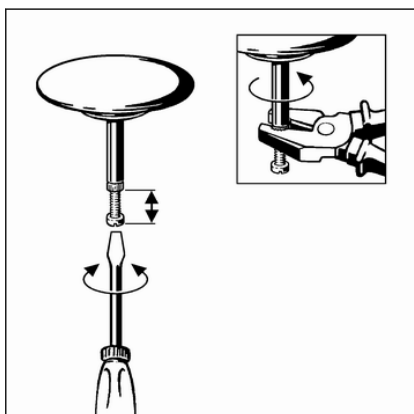


- Orienter et insérer le volant de commande.
- Mettre le clapet en place.

- Tourner le volant de commande afin de contrôler son fonctionnement et son orientation.

En état ouvert, l'ouverture du clapet devrait être de 2–3 cm. Si nécessaire, régler la taille de l'ouverture avec la vis de réglage du clapet (voir étape suivante).

- Régler le clapet à l'aide de la vis de réglage et le bloquer avec l'écrou.

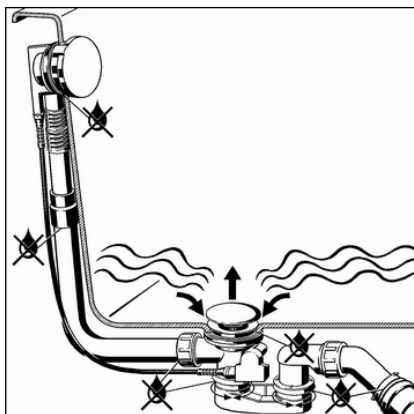


3.2.6 Contrôle d'étanchéité

Un simple contrôle visuel est réalisé comme contrôle d'étanchéité.

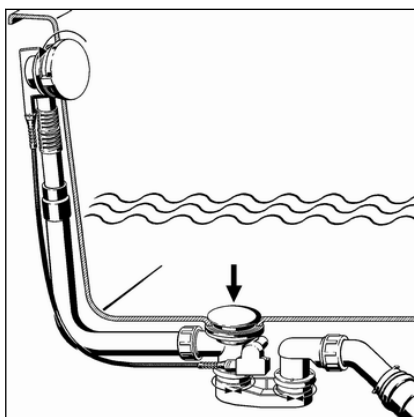
Contrôlez en particulier les emplacements qui sont marqués sur le dessin suivant :

- Contrôler la bonne étanchéité du siphon.



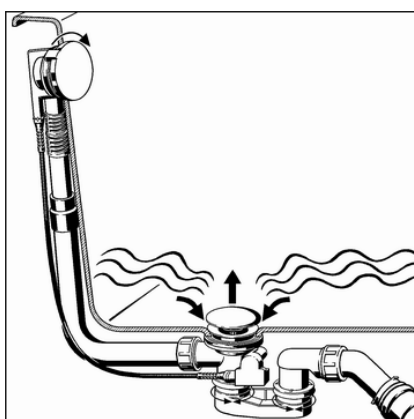
3.3 Commande

La commande du vidage avec trop-plein est réalisée à l'aide du volant de commande de l'écoulement. Procédez de la façon suivante afin de fermer ou d'ouvrir l'écoulement :



► Tourner le volant de commande vers la gauche.

⇒ L'écoulement se ferme.



► Tourner le volant de commande vers la droite.

⇒ L'écoulement s'ouvre.

3.4 Entretien



REMARQUE !

Risque d'endommagement dû à des produits de nettoyage inappropriés.

Les produits de nettoyage suivants peuvent endommager les surfaces chromées et ne doivent donc pas être utilisés pour cette raison :

- Produits à récurer
- Éponges abrasives
- Détartrants, dissolvants de plâtre ou dissolvants de ciment
- Dissolvants ou autres détergents acides

Pour un entretien régulier et pour éviter les taches de calcaire sur le volant de commande et le clapet, il est possible d'utiliser du savon normal ou un produit de nettoyage doux. N'utiliser en aucun cas un produit à récurer ou des objets qui grattent.

Les impuretés grossières, y compris dans la zone du corps d'écoulement et du siphon, peuvent être éliminées à l'aide d'un nettoyant domestique courant. À cet effet, il convient de noter que le produit de nettoyage doit être rincé très minutieusement à l'eau claire après le temps d'action prescrit. Aucun reste ne doit subsister sur les composants.

3.5 Traitement des déchets

Trier le produit et l'emballage selon les groupes de matériau respectifs (par ex. papier, métaux, matières plastiques ou métaux non ferreux) et les mettre au rebut conformément à la législation nationale applicable.