

## Notice d'utilisation

# Vidage avec trop-plein Multiplex Visign M9



pour baignoire standard, augmentation du niveau d'eau plus  
5 cm

Modèle  
6171.12

**viega**



# 1 À propos de cette notice d'utilisation

Ce document est soumis aux droits d'auteur. Vous trouverez des informations complémentaires sur [viega.com/legal](http://viega.com/legal).

## 1.1 Groupes cible

Les informations de cette notice s'adressent aux groupes de personnes suivants :

- chauffagistes et installateurs sanitaires professionnels et/ou personnel qualifié et formé
- exploitants
- utilisateurs finaux

Les personnes qui ne disposent pas de la formation ou qualification indiquée ci-dessus ne sont pas habilitées au montage, à l'installation et, le cas échéant, à la maintenance de ce produit. Cette restriction ne s'applique pas aux éventuelles remarques concernant l'utilisation.

Le montage des produits Viega doit être effectué dans le respect des règles techniques généralement reconnues et des notices d'utilisation Viega.

## 1.2 Identification des remarques

Les textes d'avertissement et de remarque sont en retrait par rapport au reste du texte et identifiés de manière spécifique par des pictogrammes.



### **DANGER !**

Avertit d'éventuelles blessures mortelles.



### **AVERTISSEMENT !**

Avertit d'éventuelles blessures graves.



### **ATTENTION !**

Avertit d'éventuelles blessures.



### **REMARQUE !**

Avertit d'éventuels dommages matériels.



Remarques et conseils supplémentaires.

### 1.3 Remarque à propos de cette version linguistique

La présente notice d'utilisation contient des informations importantes sur le choix du produit ou du système, le montage et la mise en service ainsi que sur l'utilisation conforme et, si nécessaire, sur les mesures de maintenance. Ces informations sur les produits, leurs caractéristiques et techniques d'application sont basées sur les normes actuellement en vigueur en Europe (par ex. EN) et/ou en Allemagne (par ex. DIN/DVGW).

Certains passages du texte peuvent faire référence à des dispositions techniques en Europe/Allemagne. Ces prescriptions s'appliquent comme recommandations pour d'autres pays dans la mesure où il n'y existe pas d'exigences nationales correspondantes. Les lois, standards, dispositions, normes nationaux pertinents et autres dispositions techniques prévalent sur les directives allemandes/européennes spécifiées dans cette notice : les informations fournies ici ne sont pas obligatoires pour d'autres pays et zones mais elles devraient, comme indiqué plus haut, être considérées comme aide.

## 2 Informations produit

### 2.1 Normes et réglementations

Les normes et réglementations mentionnées ci-dessous sont valables pour l'Allemagne ou bien l'Europe. Vous trouverez les réglementations nationales sur le site web respectif du pays sous :

- **en français** : [viega.be/normes](http://viega.be/normes)
- **en flamand** : [viega.be/normen](http://viega.be/normen)

### 2.2 Utilisation conforme

#### 2.2.1 Domaines d'application

Le vidage avec trop-plein Multiplex est un vidage combiné à un trop-plein pour les baignoires dotées d'un orifice d'écoulement de 52 mm.

Le vidage avec trop-plein est adapté pour les baignoires standard avec vidage côté face.

Vous trouverez des informations détaillées sur tous les modèles de baignoire et sur les vidages avec trop-plein Viega correspondants dans le catalogue ou sur internet.

## 2.3 Description du produit

### 2.3.1 Vue d'ensemble

Les composants suivants font partie du matériel fourni avec le vidage avec trop-plein Multiplex :

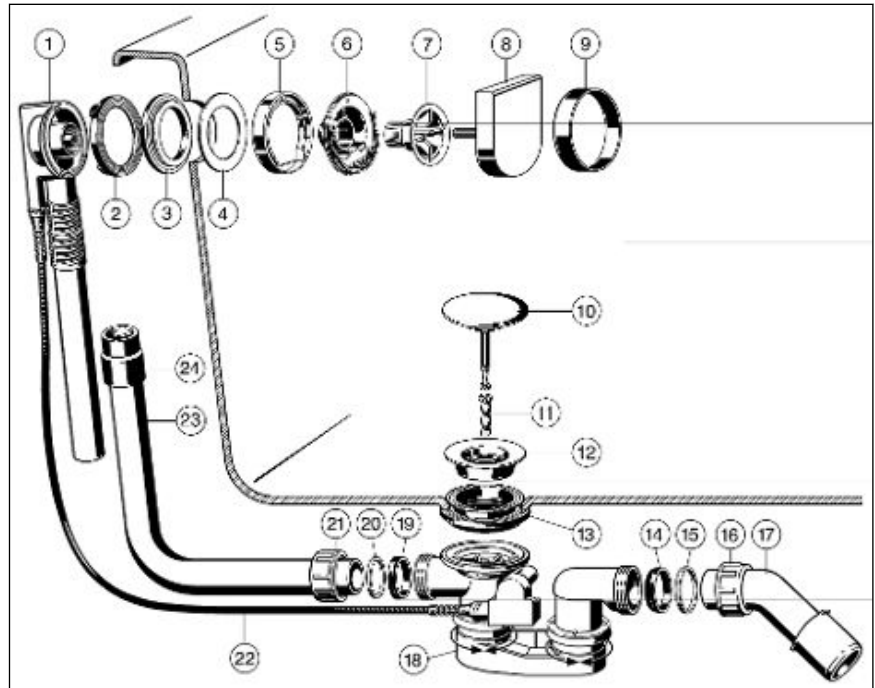


Fig. 1: Vue d'ensemble des composants

- 1 Corps de trop-plein
- 2 Joint profilé
- 3 Joint
- 4 Joint
- 5 Habillage de bride
- 6 Bride de fixation
- 7 Vis de fixation
- 8 Volant de commande
- 9 Cache de protection
- 10 Clapet
- 11 Vis de fixation
- 12 Partie supérieure de crépine
- 13 Joint profilé
- 14 Joint conique
- 15 Bague coulissante
- 16 Écrou flottant
- 17 Coude d'écoulement
- 18 Siphon
- 19 Joint conique
- 20 Bague coulissante
- 21 Écrou flottant
- 22 Câble de traction
- 23 Tube de trop-plein
- 24 Manchon

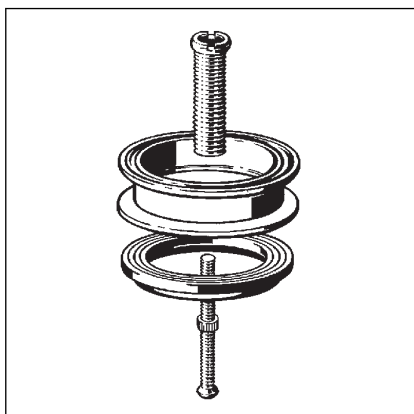
### 2.3.2 Caractéristiques techniques

Débit d'écoulement (avec une hauteur d'eau de 300 mm)	0,92 l/s
Débit de trop-plein (avec une hauteur d'eau de 60 mm)	0,55 l/s ou 0,63 l/s
Diamètre de l'orifice d'écoulement de la baignoire	52 mm
Longueur du câble de commande	1 070 mm
Longueur	100 à 680 mm
Hauteur	180 à 480 mm
Dimensions et profondeur d'encastrement	☞ <i>Chapitre 3.1.2 « Cotes de montage » à la page 8</i>

## 2.4 Accessoires



Les accessoires indiqués ici ne font pas partie du matériel fourni. Ils doivent être éventuellement acquis séparément.



#### Set de rallonge Multiplex

Pour les baignoires avec un fond très épais, il est possible de rallonger le siphon au-dessous de la baignoire. Le set de rallonge, modèle 6161.7, est prévu à cet effet.

## 3 Manipulation

### 3.1 Informations pour le montage

#### 3.1.1 Conditions de montage

Les conditions suivantes sont valables pour le montage du vidage avec trop-plein :

- La baignoire est installée.
- La conduite d'évacuation est posée jusqu'à la baignoire.
- La face inférieure de la baignoire est accessible.

#### 3.1.2 Cotes de montage

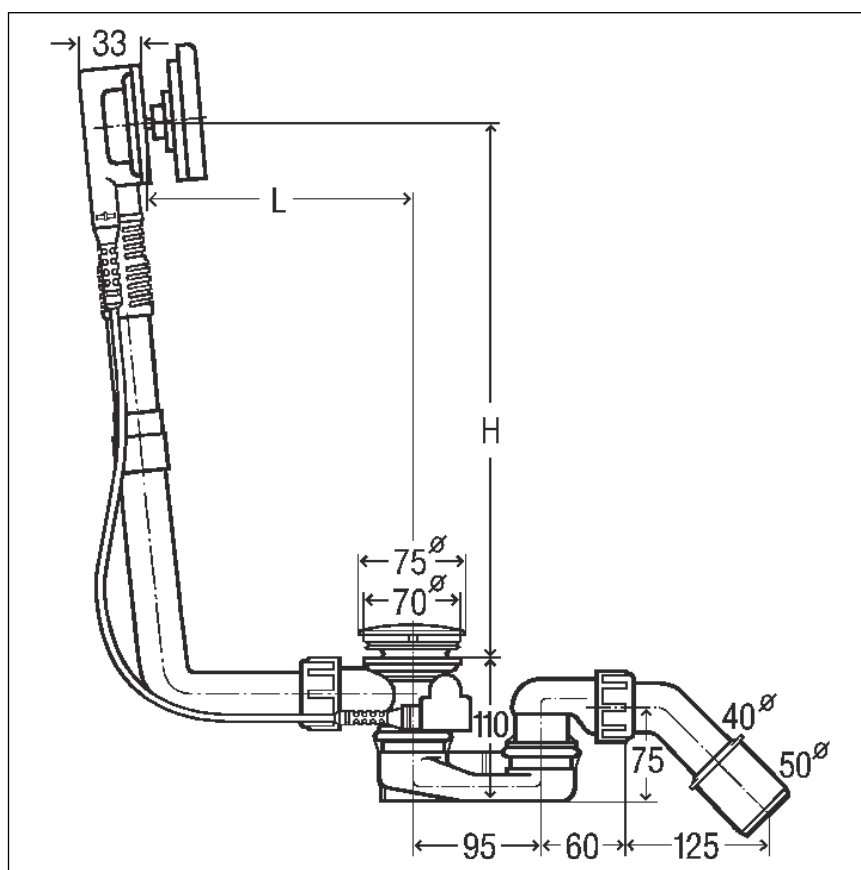


Fig. 2: Schéma coté

Les valeurs suivantes sont valables pour L (longueur) et H (hauteur) :

L = 100–680

H = 180–480



### 3.1.3 Outils et matériel nécessaires

#### Outils

Vous avez besoin des outils suivants pour le montage :

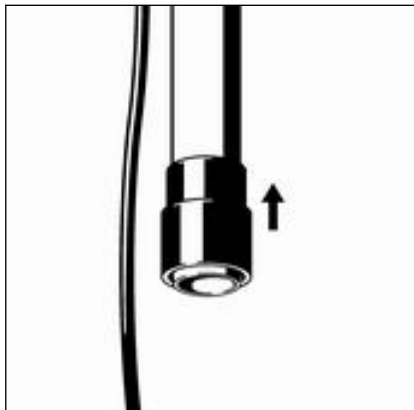
- Clé à pipe (de 14)
- Scie à dents fines
- Tournevis plat

#### Matériau

Aucun matériel supplémentaire est requis pour le montage complet du produit.

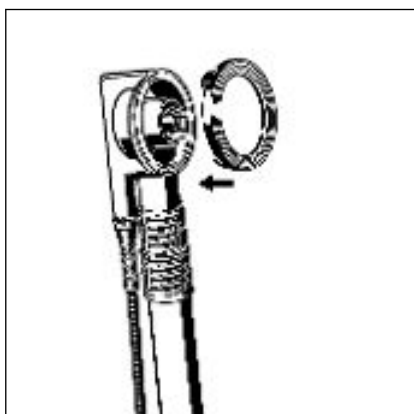
## 3.2 Montage

### 3.2.1 Montage du trop-plein

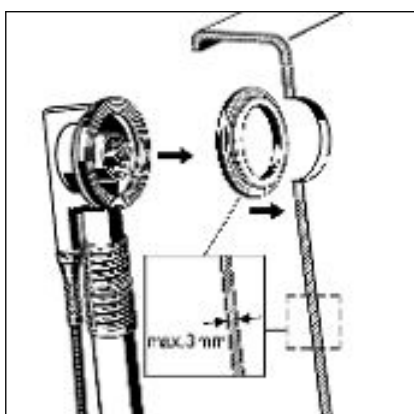


- Glisser le manchon en caoutchouc sur le tube du corps de trop-plein.

Le bord inférieur doit être affleurer au bord du tube de trop-plein.



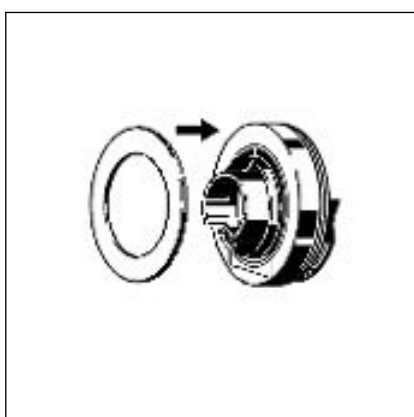
- Mettre le joint profilé en place dans le corps de trop-plein.



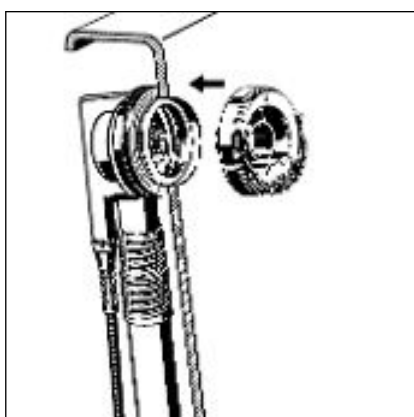
- Si l'épaisseur de paroi a est inférieure à 3 mm (pour les baignoires en acier), placer un joint supplémentaire entre le joint profilé et la baignoire.



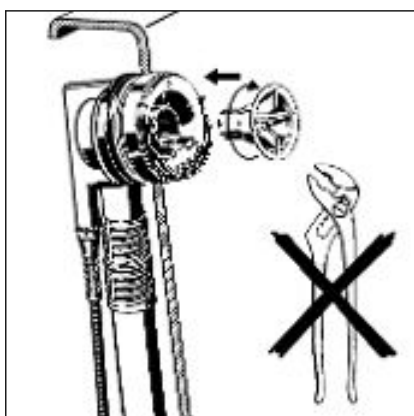
- Assembler l'habillage de bride et la bride.



- Mettre en place le joint sur la bride.

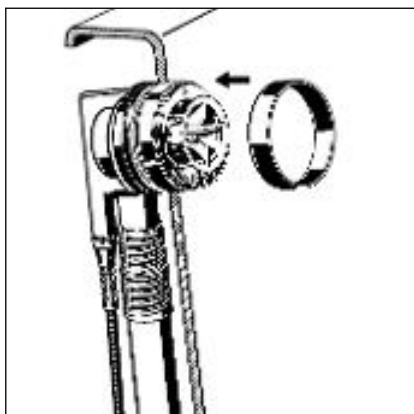


- Insérer la bride dans le corps de trop-plein.



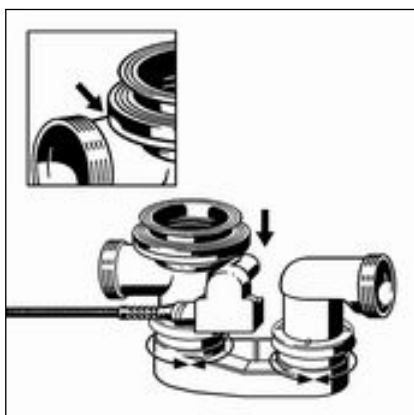
- Maintenir le corps de trop-plein contre l'orifice de trop-plein de la baignoire depuis l'extérieur.
- Insérer la vis de fixation dans la bride.
- Visser la vis de fixation dans le corps de trop-plein.

**REMARQUE !** Les pinces ou autres outils peuvent endommager la vis de fixation ou la bride. Serrez la vis de fixation exclusivement à la main.



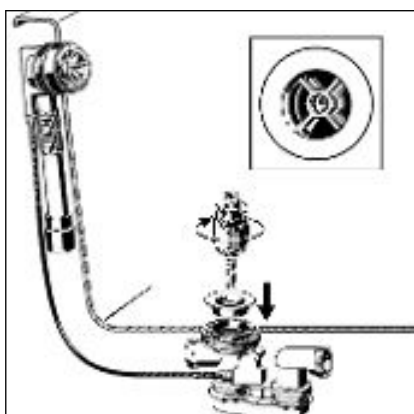
- Mettre en place le cache de protection sur la bride.

### 3.2.2 Montage du vidage



Procédez de la façon suivante pour monter le vidage :

- Placer le joint double sur le corps de vidage de sorte que l'évidement se trouve au-dessus du tube de raccordement.
- Tirer le rebord du joint double par-dessus le rebord du vidage.



- Placer le vidage avec le joint double contre l'orifice d'écoulement de la baignoire depuis le bas.
- Tirer la partie supérieure du joint double à travers l'orifice d'écoulement.
- Mettre en place la partie supérieure de crépine dans le joint double.

**INFORMATION !** Pour que le débit d'écoulement maximal soit atteint, les structures en croix du corps de vidage et de la partie supérieure de crépine doivent être superposées en parallèle.

- Insérer la vis de fixation dans le corps de vidage et la serrer avec l'aide au montage.

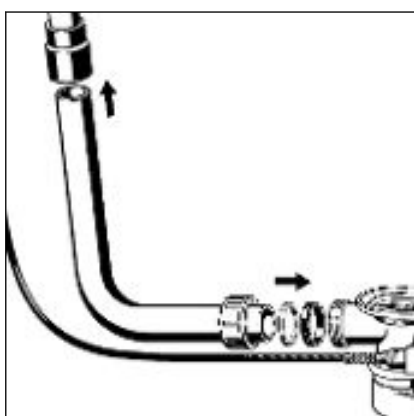
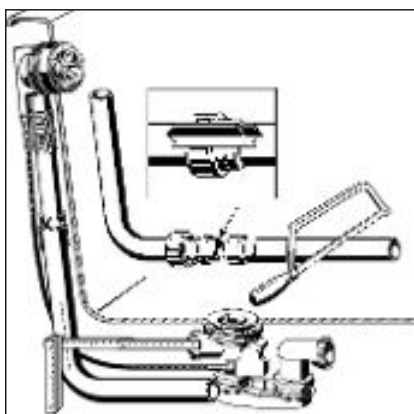
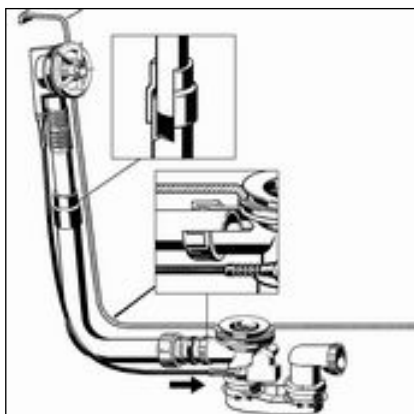
### 3.2.3 Raccordement du trop-plein et du vidage

Après avoir monté le trop-plein et le vidage, les deux doivent être reliés au tube de trop-plein. À cet effet, procédez de la manière suivante :

Conditions :

- Le trop-plein est monté dans l'orifice de trop-plein.
- Le vidage est monté de manière fixe sur le fond de la baignoire.

**REMARQUE !** Si les tubes ne sont pas suffisamment insérés les uns dans les autres, les liaisons ne sont pas étanches. Respectez à cet effet une profondeur d'insertion minimale de 15 mm pour chaque liaison.



- Monter les tubes de trop-plein.
- Maintenir le tube du corps de trop-plein parallèlement aux tubes de trop-plein montés et marquer les emplacements où le vidage et le trop-plein doivent être raccordés.

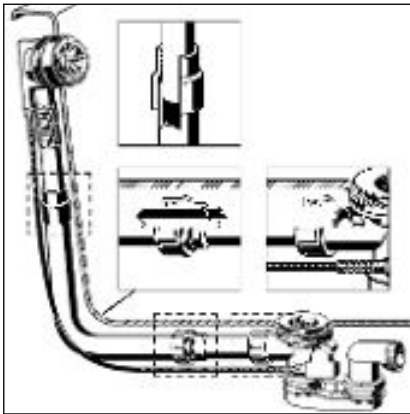
Respecter une profondeur d'insertion d'au moins 15 mm !

- Découper les tubes de trop-plein à la longueur marquée et l'ébavurer.

- Glisser l'extrémité supérieure du tube de trop-plein dans le manchon en caoutchouc.

Respecter une profondeur d'insertion d'au moins 15 mm !

- Glisser l'écrou flottant, la bague coulissante et le joint sur l'extrémité inférieure du coude d'écoulement.
- Visser l'écrou flottant sur le corps de vidage.



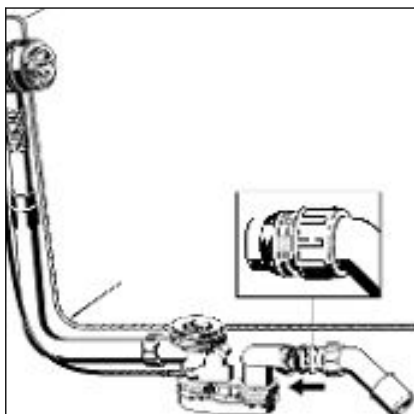
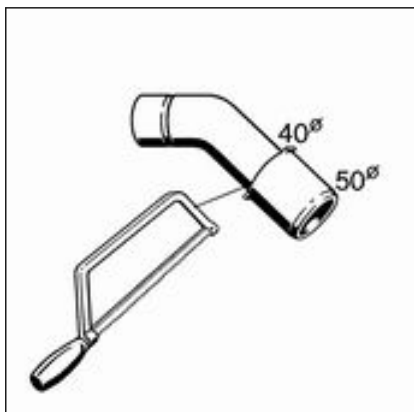
- S'assurer que les tubes sont insérés dans le manchon et dans le corps du vidage d'au moins 1,5 cm.

### 3.2.4 Raccordement du système d'évacuation des eaux usées

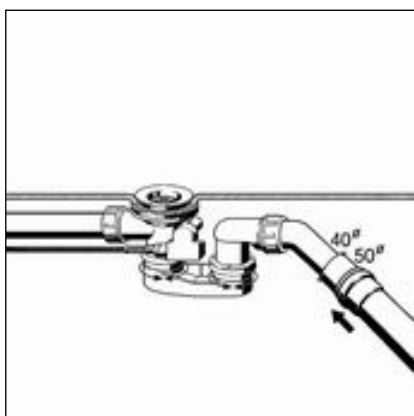
Procédez de la façon suivante pour raccorder le vidage avec trop-plein au système d'évacuation des eaux usées :

Conditions :

- Le corps de trop-plein et le corps de vidage sont installés sur la baignoire.
- La liaison entre le trop-plein et le vidage est établie.
- Découper le coude d'écoulement si le diamètre du tuyau d'évacuation des eaux usées est de seulement 40 mm.



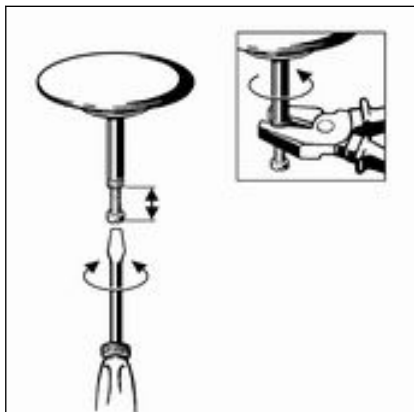
- Glisser l'écrou flottant, la bague coulissante et le joint sur le coude d'écoulement.
- S'assurer que le joint est correctement logé dans l'évidement.
- Visser l'écrou flottant sur le corps de vidage.



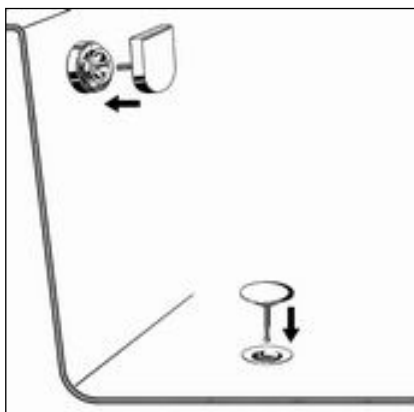
- Ajuster le siphon de façon à ce que le coude d'écoulement puisse être raccordé à la conduite des eaux usées.
- Glisser le tuyau d'évacuation des eaux usées sur le coude d'écoulement.

### 3.2.5 Montage du set de finition

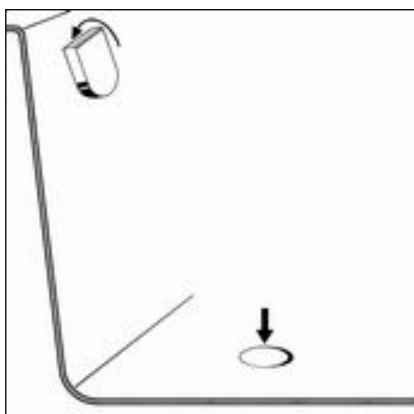
Montez le set de finition seulement après achèvement de tous les autres travaux sur le chantier afin d'éviter des endommagements du volant et du clapet. À cet effet, procédez de la manière suivante :



- Régler le clapet à l'aide de la vis de réglage et le bloquer avec l'écrou.

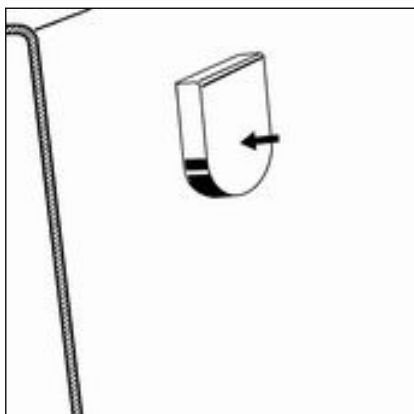


- Retirer le cache de protection rouge.
- Mettre le clapet en place.
- Ne pas complètement insérer le volant de commande (pas jusqu'à son encliquetage).



- Tourner le volant de commande vers la gauche jusqu'à la butée afin de l'orienter.
  - Le clapet se ferme.

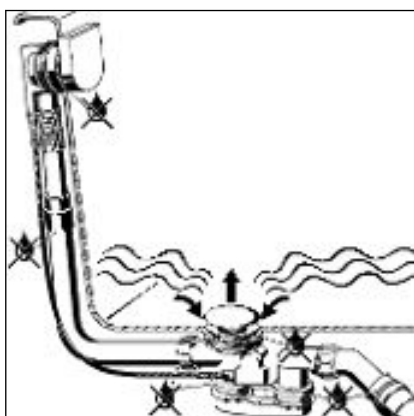




- Retirer le volant de commande.
- Insérer le volant de commande avec le côté plat vers le haut.
- Le volant de commande est correctement orienté.

### 3.2.6 Contrôle d'étanchéité

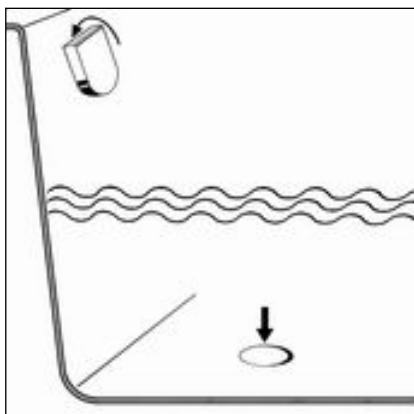
Un simple contrôle visuel est réalisé comme contrôle d'étanchéité. Contrôlez en particulier les emplacements qui sont marqués sur le dessin suivant.



- Contrôler la présence de défauts d'étanchéité visibles sur le vidage avec trop-plein.

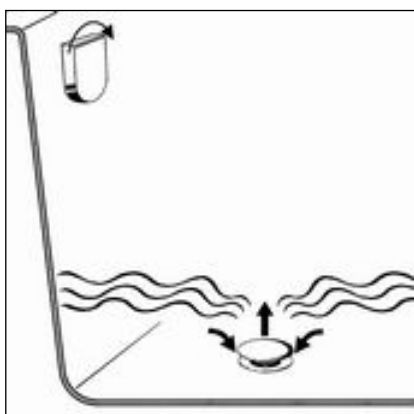
### 3.3 Utilisation

La commande du vidage avec trop-plein s'effectue à l'aide du volant de commande sur le trop-plein. Procédez de la façon suivante afin de fermer ou d'ouvrir le vidage :



► Tourner le volant de commande vers la gauche.

◻ Le vidage se ferme.

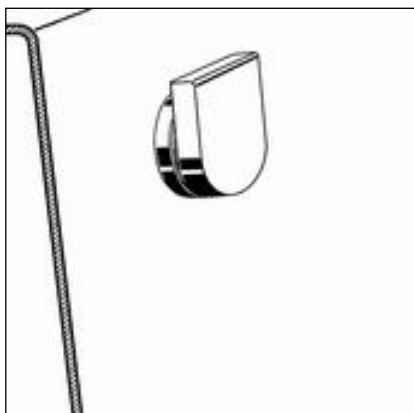


► Tourner le volant de commande vers la droite.

◻ Le vidage s'ouvre.

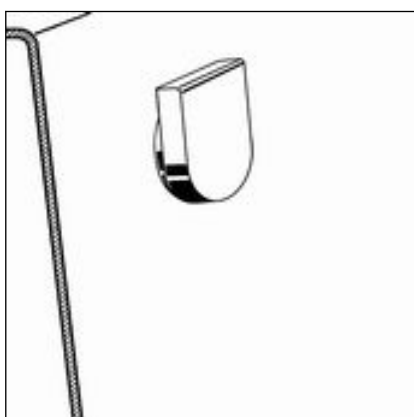
### Principe de fonctionnement de l'augmentation du niveau d'eau

L'augmentation du niveau d'eau est réalisée de la façon suivante :



**L'augmentation du niveau d'eau est désactivée lorsque le volant est sorti.**

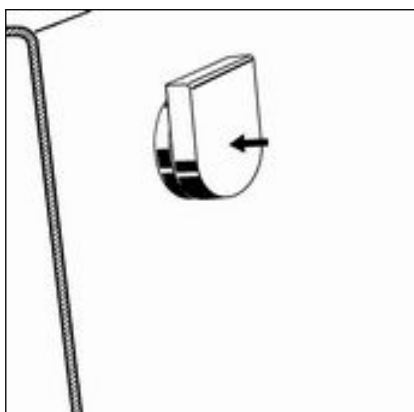
L'écoulement s'effectue directement par le biais de l'orifice d'écoulement derrière le volant de commande.



**L'augmentation du niveau d'eau est activée lorsque le volant est enfoncé.**

L'écoulement s'effectue directement par le biais de l'orifice d'écoulement sur le bord supérieur du volant de commande.

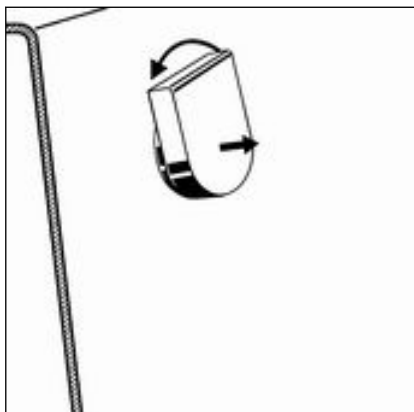
### Activation de l'augmentation du niveau d'eau



► Pousser le volant de commande vers le bord de la baignoire.

□ L'augmentation du niveau d'eau est activée.

### Désactivation de l'augmentation du niveau d'eau



- Il y a deux possibilités de désactivation de l'augmentation du niveau d'eau :
  - Tirer le volant de commande.
  - Tourner le volant de commande vers la gauche.
- ◇ L'augmentation du niveau d'eau est désactivée.

## 3.4 Entretien



### REMARQUE ! Risque d'endommagement dû à des produits de nettoyage inappropriés.

Les produits de nettoyage suivants peuvent endommager les surfaces chromées et ne doivent donc pas être utilisés pour cette raison :

- Produits à récurer
- Éponges abrasives
- Détartrants, dissolvants de plâtre ou dissolvants de ciment
- Dissolvants ou autres détergents acides

Pour un entretien régulier et pour éviter les taches de calcaire sur le volant de commande et le clapet, il est possible d'utiliser du savon normal ou un produit de nettoyage doux. N'utiliser jamais un produit à récurer ou des objets qui grattent.

Les impuretés grossières, y compris dans la zone du corps d'écoulement et du siphon, peuvent être éliminées à l'aide d'un nettoyant domestique courant. À cet effet, il convient de noter que le produit de nettoyage doit être rincé très minutieusement à l'eau claire après le temps d'action prescrit. Aucun reste ne doit subsister sur les composants.

## 3.5 Traitement des déchets

Trier le produit et l'emballage selon les groupes de matériaux respectifs (par ex. papier, métaux, matières plastiques ou métaux non ferreux) et les mettre au rebut conformément à la législation nationale applicable.



**Viega Belgium sprl**

info@viega.be

viega.be

BEfr • 2022-08 • VPN170028

