

Notice d'utilisation

Vidage avec trop-plein Citaplex



Modèle
6176

Année de fabrication (à partir de)
06/2015

viega

Table des matières

1	À propos de cette notice d'utilisation	3
	1.1 Groupes cible	3
	1.2 Identification des remarques	3
	1.3 Remarque à propos de cette version linguistique	4
2	Informations produit	5
	2.1 Utilisation conforme	5
	2.1.1 Domaines d'application	5
	2.2 Description du produit	6
	2.2.1 Vue d'ensemble	6
	2.2.2 Caractéristiques techniques	7
3	Manipulation	8
	3.1 Informations pour le montage	8
	3.1.1 Conditions de montage	8
	3.1.2 Cotes de montage	8
	3.1.3 Outils et matériel nécessaires	9
	3.2 Montage	10
	3.2.1 Montage du trop-plein	10
	3.2.2 Montage du vidage	11
	3.2.3 Raccordement du trop-plein et du vidage	12
	3.2.4 Raccordement du système d'évacuation des eaux usées	13
	3.2.5 Montage du set de finition	14
	3.2.6 Contrôle d'étanchéité	15
	3.3 Entretien	15
	3.4 Traitement des déchets	16

1 À propos de cette notice d'utilisation

Ce document est soumis aux droits d'auteur. Vous trouverez des informations complémentaires sur viega.com/legal.

1.1 Groupes cible

Les informations de cette notice s'adressent aux groupes de personnes suivants :

- chauffagistes et installateurs sanitaires professionnels et/ou personnel qualifié et formé
- exploitants
- utilisateurs finaux

Les personnes qui ne disposent pas de la formation ou qualification indiquée ci-dessus ne sont pas habilitées au montage, à l'installation et, le cas échéant, à la maintenance de ce produit. Cette restriction ne s'applique pas aux éventuelles remarques concernant l'utilisation.

Le montage des produits Viega doit être effectué dans le respect des règles techniques généralement reconnues et des notices d'utilisation Viega.

1.2 Identification des remarques

Les textes d'avertissement et de remarque sont en retrait par rapport au reste du texte et identifiés de manière spécifique par des pictogrammes.



DANGER !

Avertit d'éventuelles blessures mortelles.



AVERTISSEMENT !

Avertit d'éventuelles blessures graves.



ATTENTION !

Avertit d'éventuelles blessures.



REMARQUE !

Avertit d'éventuels dommages matériels.



Remarques et conseils supplémentaires.

1.3 Remarque à propos de cette version linguistique

La présente notice d'utilisation contient des informations importantes sur le choix du produit ou du système, le montage et la mise en service ainsi que sur l'utilisation conforme et, si nécessaire, sur les mesures de maintenance. Ces informations sur les produits, leurs caractéristiques et techniques d'application sont basées sur les normes actuellement en vigueur en Europe (par ex. EN) et/ou en Allemagne (par ex. DIN/DVGW).

Certains passages du texte peuvent faire référence à des dispositions techniques en Europe/Allemagne. Ces prescriptions s'appliquent comme recommandations pour d'autres pays dans la mesure où il n'y existe pas d'exigences nationales correspondantes. Les lois, standards, dispositions, normes nationaux pertinents et autres dispositions techniques prévalent sur les directives allemandes/européennes spécifiées dans cette notice : les informations fournies ici ne sont pas obligatoires pour d'autres pays et zones mais elles devraient, comme indiqué plus haut, être considérées comme aide.

2 Informations produit

2.1 Utilisation conforme

2.1.1 Domaines d'application



REMARQUE !
Risque d'endommagement dû à des liquides inappropriés

Pour ne pas endommager le vidage, ne déversez que les liquides suivants :

- Eaux usées domestiques courantes dont la température est inférieure ou égale à 95 °C
- La valeur pH doit être supérieure à 4 et inférieure à 10.

Le vidage avec trop-plein Citaplex est un vidage combiné à un trop-plein pour les baignoires dotées d'un orifice d'écoulement de 52 mm.



Veillez noter que le modèle est dépourvu de siphon. Un siphon séparé doit être installé pour le montage complet.

Le vidage avec trop-plein est adapté pour les baignoires standard avec vidage côté face.

Vous trouverez des informations détaillées sur tous les modèles de baignoire et sur les vidages avec trop-plein Viega correspondants dans le catalogue ou sur internet.

2.2 Description du produit

2.2.1 Vue d'ensemble

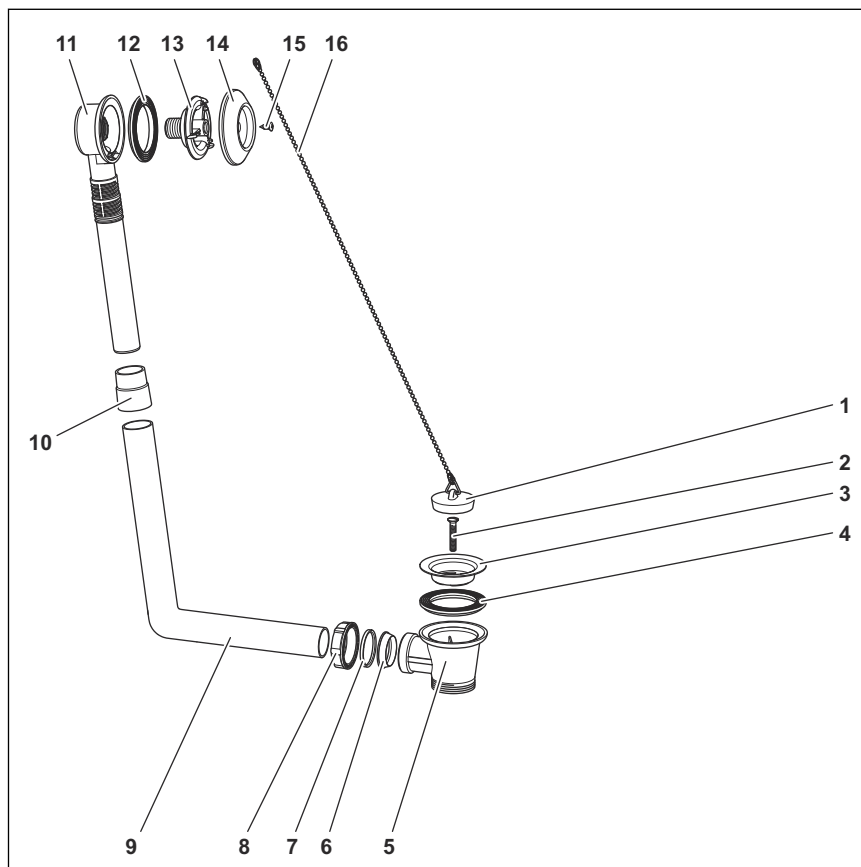


Fig. 1: Vue d'ensemble des composants

- 1 Bouchon pour bonde avec chaîne de fixation
- 2 Vis de fixation
- 3 Partie supérieure de crépine
- 4 Joint double
- 5 Corps de vidage
- 6 Joint
- 7 Bague coulissante
- 8 Écrou flottant
- 9 Tube de trop-plein
- 10 Manchon
- 11 Corps de trop-plein
- 12 Joint profilé
- 13 Bride de fixation
- 14 Rosace
- 15 Vis de fixation
- 16 Chaînette

2.2.2 Caractéristiques techniques

Débit d'écoulement (avec une hauteur d'eau de 300 mm)	<i>Le débit d'écoulement dépend du siphon utilisé.</i>
Débit de trop-plein (avec une hauteur d'eau de 60 mm)	<i>Le débit de trop-plein dépend du siphon utilisé.</i>
Diamètre de l'orifice d'écoulement de la baignoire	52 mm
Filet du corps de vidage	1½ pouce
Longueur	120 à 260 mm
Hauteur	180 à 440 mm
Dimensions et profondeur d'encastrement	☞ <i>Chapitre 3.1.2 « Cotes de montage » à la page 8</i>

3 Manipulation

3.1 Informations pour le montage

3.1.1 Conditions de montage

Les conditions suivantes sont valables pour le montage du vidage avec trop-plein :

- La baignoire est installée.
- La conduite d'évacuation est posée jusqu'à la baignoire.
- La face inférieure de la baignoire est accessible.

3.1.2 Cotes de montage

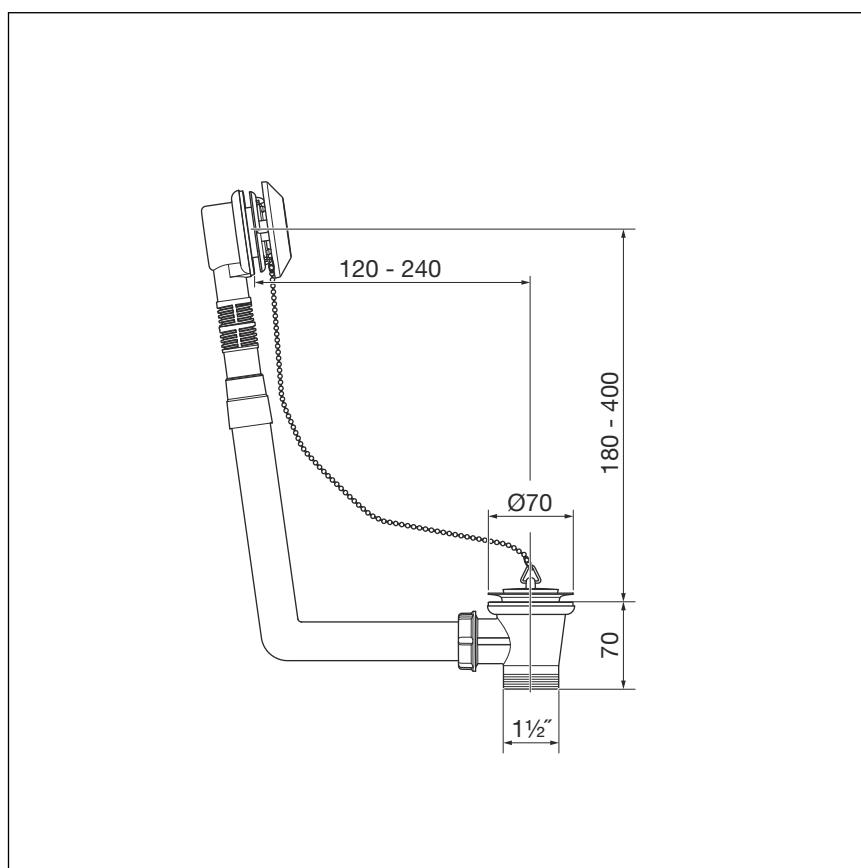


Fig. 2: Schéma coté

3.1.3 Outils et matériel nécessaires

Outils

Vous avez besoin des outils suivants pour le montage :

- Scie à dents fines
- Tournevis plat

Matériau

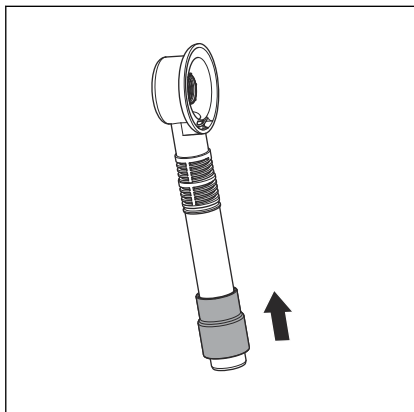
Le matériel suivant doit être commandé séparément afin d'être disponible pour le montage :

- Siphon

3.2 Montage

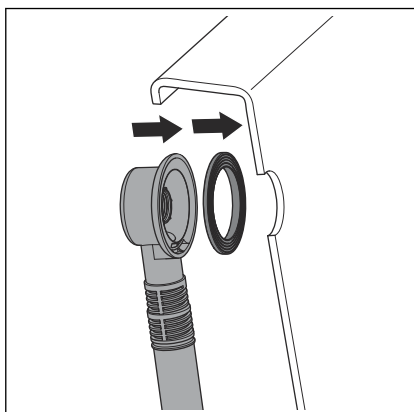
3.2.1 Montage du trop-plein

Procédez de la manière suivante pour le montage du trop-plein :

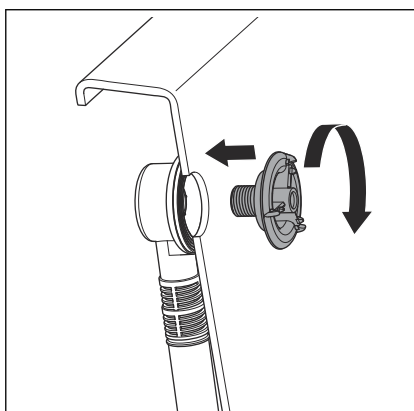


- Glisser le manchon en caoutchouc sur le tube du corps de trop-plein.

Le bord inférieur doit être affleurer au bord du tube de trop-plein.



- Mettre le joint profilé en place dans le corps de trop-plein.



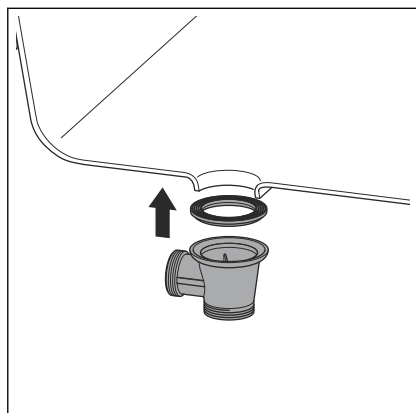
- Maintenir le corps de trop-plein contre l'orifice du trop-plein de la baignoire depuis l'extérieur.

- Visser à la main la bride de fixation dans le corps de trop-plein.

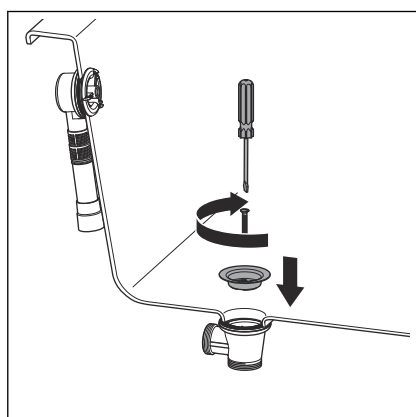
Les pinces ou autres outils peuvent endommager la bride de fixation. Vissez la bride de fixation exclusivement à la main.

3.2.2 Montage du vidage

Procédez de la façon suivante pour monter le vidage :



- Placer le joint profilé dans le renforcement du corps de vidage.
- Placer le corps de vidage contre l'orifice d'écoulement de la baignoire depuis le bas.



- Mettre en place la partie supérieure de crépine dans l'orifice d'écoulement.
- Insérer la vis de fixation dans le corps de vidage et la serrer avec un tournevis plat.

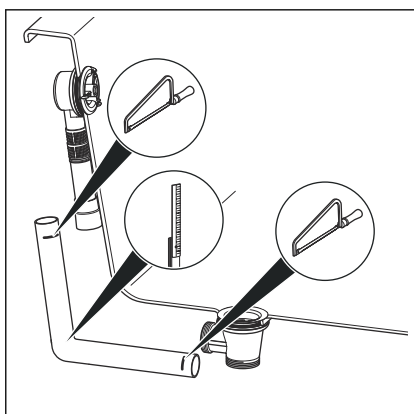
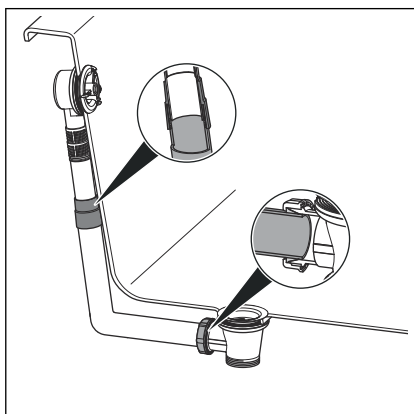
3.2.3 Raccordement du trop-plein et du vidage

Après avoir monté le trop-plein et le vidage, les deux doivent être reliés au tube de trop-plein. À cet effet, procédez de la manière suivante :

Conditions :

- Le trop-plein est monté dans l'orifice de trop-plein.
- Le vidage est monté de manière fixe sur le fond de la baignoire.

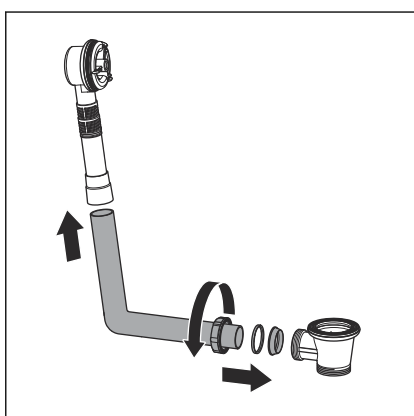
REMARQUE ! Si les tubes ne sont pas suffisamment insérés les uns dans les autres, les liaisons ne sont pas étanches. Respectez à cet effet une profondeur d'insertion minimale de 15 mm pour chaque liaison.



- Maintenir le tube du corps de trop-plein parallèlement au tube de trop-plein et marquer les emplacements où le vidage et le trop-plein doivent être raccordés.

Respecter une profondeur d'insertion d'au moins 15 mm !

- Découper le tube de trop-plein à la longueur marquée et l'ébavurer.



- Glisser l'extrémité supérieure du tube de trop-plein dans le manchon en caoutchouc.

Respecter une profondeur d'insertion d'au moins 15 mm !

- Glisser l'écrou flottant, la bague coulissante et le joint sur l'extrémité inférieure du coude d'écoulement.
- Visser l'écrou flottant sur le corps de vidage.

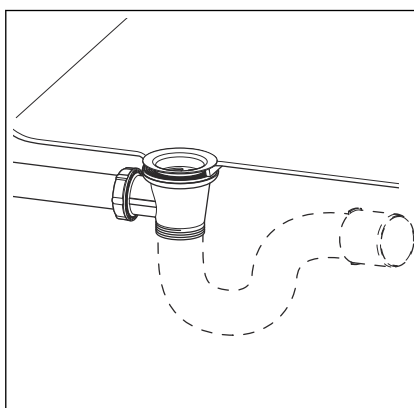
3.2.4 Raccordement du système d'évacuation des eaux usées

Étant donné qu'aucun siphon n'est intégré dans le vidage, le corps de vidage doit être raccordé à un siphon externe. Pour le raccordement, le corps de vidage est équipé d'un raccordement fileté vertical de 1½ pouce.

Procédez de la façon suivante pour raccorder le vidage au système d'évacuation des eaux usées :

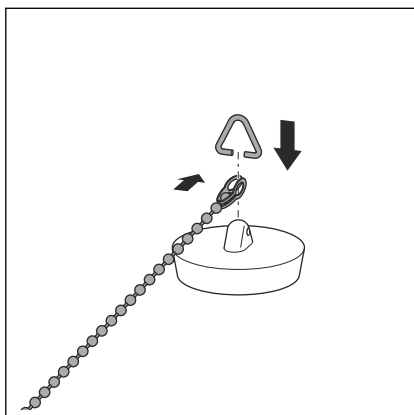
Conditions :

- Le corps de trop-plein et le corps de vidage sont installés sur la baignoire.
- La liaison entre le trop-plein et le vidage est établie.
- ➤ Visser le corps de vidage sur le siphon à fournir par le client à l'aide du raccordement fileté.

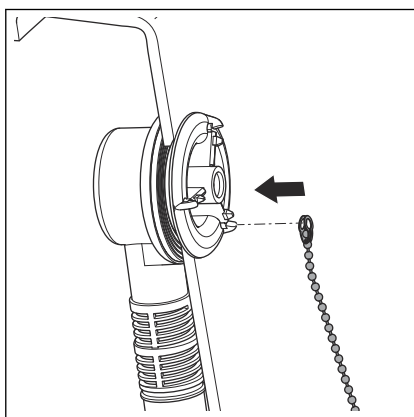


3.2.5 Montage du set de finition

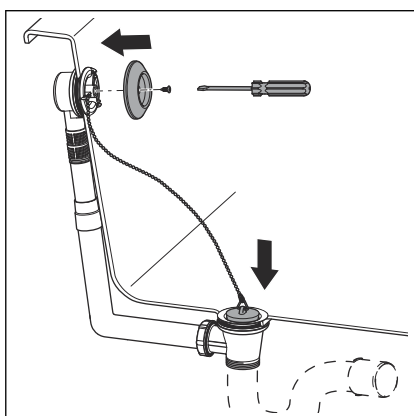
Procédez de la façon suivante pour monter le set de finition :



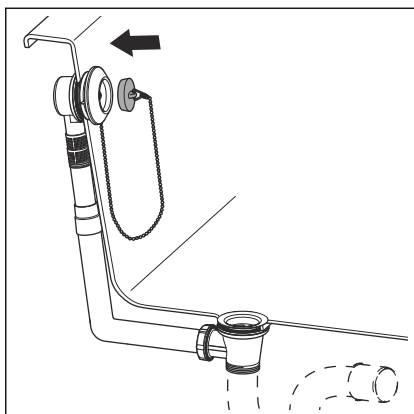
- Ouvrir précautionneusement l'étrier du bouchon pour bonde.
- Enfiler l'œillet de la chaîne dans l'étrier.
- Resserrer l'étrier du bouchon pour bonde.



- Accrocher l'œillet libre de la chaîne au petit crochet inférieur de la bride de fixation.



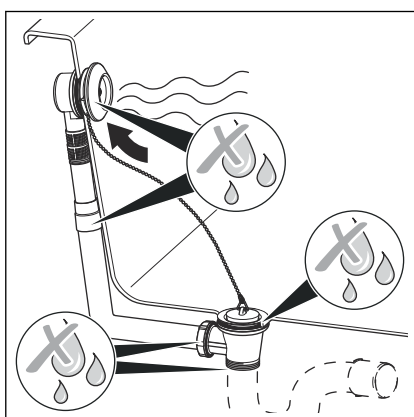
- Placer le bouchon pour bonde dans la soupape d'évacuation.
La chaînette doit pendre sans tension entre la bride de fixation et le vidage.
- Placer la rosace sur la bride de fixation du trop-plein et la visser à la main avec la vis fournie.



- Le bouchon pour bonde peut être enfoncé dans la rosace afin de le conserver.

3.2.6 Contrôle d'étanchéité

Un simple contrôle visuel est réalisé comme contrôle d'étanchéité.



- Contrôler la présence de défauts d'étanchéité visibles sur le vidage avec trop-plein.

3.3 Entretien



REMARQUE ! Risque d'endommagement dû à des produits de nettoyage inappropriés.

Les produits de nettoyage suivants peuvent endommager les surfaces chromées et ne doivent donc pas être utilisés pour cette raison :

- Produits à récurer
- Éponges abrasives
- Détartrants, dissolvants de plâtre ou dissolvants de ciment
- Dissolvants ou autres détergents acides

Pour un entretien régulier et pour éviter les taches de calcaire sur le volant de commande et le clapet, il est possible d'utiliser du savon normal ou un produit de nettoyage doux. N'utiliser jamais un produit à récurer ou des objets qui grattent.

Les impuretés grossières, y compris dans la zone du corps d'écoulement et du siphon, peuvent être éliminées à l'aide d'un nettoyant domestique courant. À cet effet, il convient de noter que le produit de nettoyage doit être rincé très minutieusement à l'eau claire après le temps d'action prescrit. Aucun reste ne doit subsister sur les composants.

3.4 Traitement des déchets

Trier le produit et l'emballage selon les groupes de matériaux respectifs (par ex. papier, métaux, matières plastiques ou métaux non ferreux) et les mettre au rebut conformément à la législation nationale applicable.



Viega Belgium sprl

info@viega.be

viega.be

BEfr • 2022-08 • VPN150076

