

**Vidage Tempoplex**

**Notice d'utilisation**



**Modèle**  
6962

**Année de fabrication :**  
à partir de 01/2011

fr\_BE

**viega**



# Table des matières

<b>1</b>	<b>À propos de cette notice d'utilisation</b>	<b>4</b>
1.1	Groupes cible	4
1.2	Identification des remarques	4
<b>2</b>	<b>Informations produit</b>	<b>6</b>
2.1	Utilisation conforme	6
2.1.1	Domaines d'application	6
2.2	Description du produit	7
2.2.1	Vue d'ensemble	7
2.2.2	Caractéristiques techniques	7
<b>3</b>	<b>Manipulation</b>	<b>8</b>
3.1	Informations pour le montage	8
3.1.1	Conditions de montage	8
3.1.2	Cotes de montage	8
3.2	Montage	8
3.2.1	Montage du vidage	8
3.2.2	Raccordement du système d'évacuation des eaux usées	11
3.2.3	Contrôle d'étanchéité	11
3.3	Entretien	12
3.4	Nettoyage du vidage	12
3.5	Traitement des déchets	14

# 1 À propos de cette notice d'utilisation

Ce document est soumis aux droits d'auteur. Vous trouverez des informations complémentaires sur [viega.com/legal](http://viega.com/legal).

## 1.1 Groupes cible

Les informations de cette notice s'adressent aux groupes de personnes suivants :

- chauffagistes et installateurs sanitaires professionnels et/ou personnel qualifié et formé
- exploitants
- utilisateurs finaux

Les personnes qui ne disposent pas de la formation ou qualification indiquée ci-dessus ne sont pas habilitées au montage, à l'installation et, le cas échéant, à la maintenance de ce produit. Cette restriction ne s'applique pas aux éventuelles remarques concernant l'utilisation.

Le montage des produits Viega doit être effectué dans le respect des règles techniques généralement reconnues et des notices d'utilisation Viega.

## 1.2 Identification des remarques

Les textes d'avertissement et de remarque sont en retrait par rapport au reste du texte et identifiés de manière spécifique par des pictogrammes.



### **DANGER !**

Ce symbole vous avertit d'éventuelles blessures mortelles.



### **AVERTISSEMENT !**

Ce symbole vous avertit d'éventuelles blessures graves.



### **ATTENTION !**

Ce symbole vous avertit d'éventuelles blessures.



**REMARQUE !**

Ce symbole vous avertit d'éventuels dommages matériels.



*Les remarques vous fournissent des conseils utiles supplémentaires.*

## 2 Informations produit

### 2.1 Utilisation conforme

#### 2.1.1 Domaines d'application



#### REMARQUE !

Risque d'endommagement dû à des liquides inappropriés.

Pour ne pas endommager l'écoulement, ne déversez que les liquides suivants :

- liquides avec une valeur pH supérieure à 4
- eaux usées domestiques courantes dont la température est inférieure ou égale à 95 °C

Le vidage Tempoplex est un vidage avec siphon pour les tubs de douche dotés d'un orifice d'écoulement de 90 mm.

Ce vidage de douche Tempoplex convient pour le montage dans des tubs de douche plats.

Vous trouvez des informations détaillées sur tous les modèles de tubs de douche et les écoulements Viega appropriés dans le catalogue ou sur Internet.

## 2.2 Description du produit

### 2.2.1 Vue d'ensemble

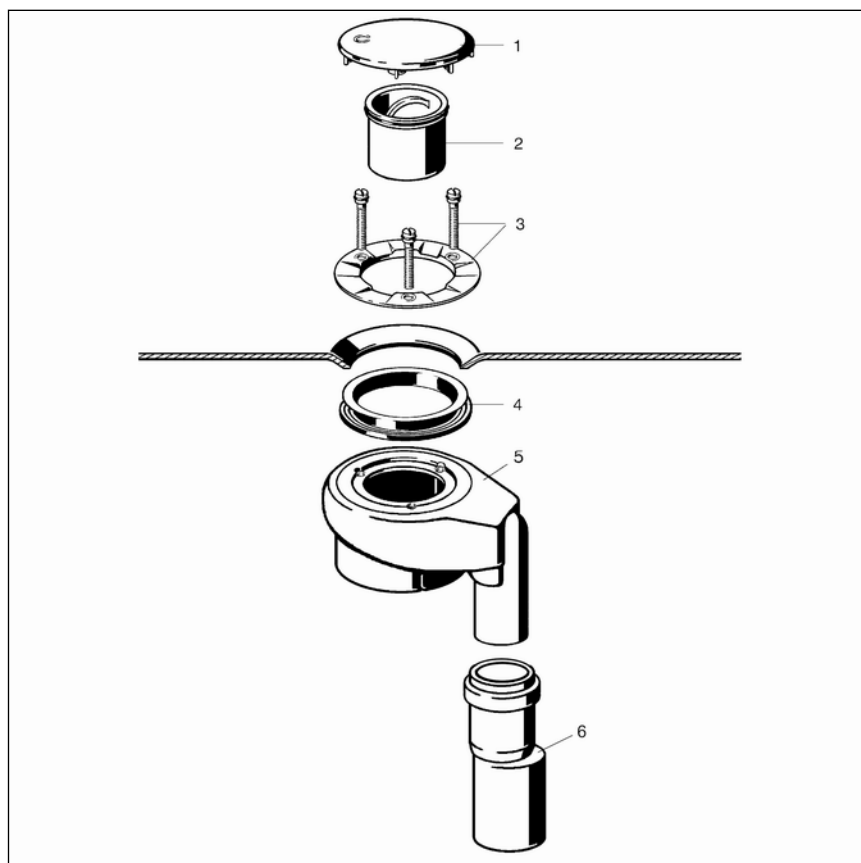


Fig. 1: Composants

- 1 - Coiffe
- 2 - Tube plongeur
- 3 - Bride de fixation avec vis
- 4 - Joint
- 5 - Siphon
- 6 - Réduction 40 / 50 mm avec joint intérieur

### 2.2.2 Caractéristiques techniques

Débit d'écoulement avec une hauteur d'eau de 15 mm	0,64 l/s
Diamètre de l'orifice d'écoulement	90 mm
DN (diamètre nominal) du tube d'évacuation	40/50 mm
Hauteur	80 mm
Dimensions et profondeur d'encastrement	↳ Chapitre 3.1.2 « Cotes de montage » à la page 8
Hauteur de la garde d'eau	50 mm

# 3 Manipulation

## 3.1 Informations pour le montage

### 3.1.1 Conditions de montage

Les conditions suivantes sont valables pour le montage du vidage :

- Le tub de douche est installé.
- La conduite d'évacuation est posée jusqu'au tub de douche.
- La face inférieure du tub de douche est accessible.
- Le débit d'écoulement est suffisant pour une hauteur d'eau de 15 mm.

### 3.1.2 Cotes de montage

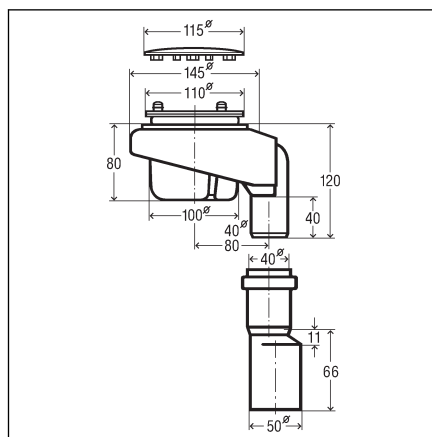
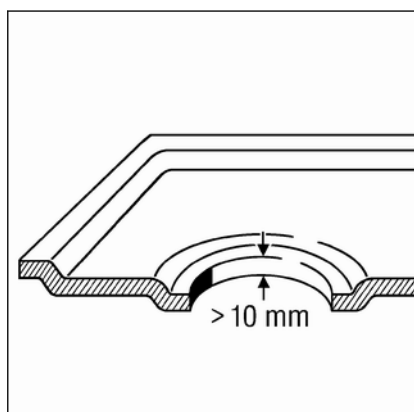


Fig. 2: Schéma coté

## 3.2 Montage

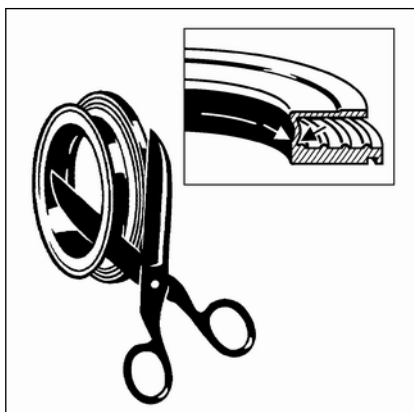
### 3.2.1 Montage du vidage

#### Diviser le joint



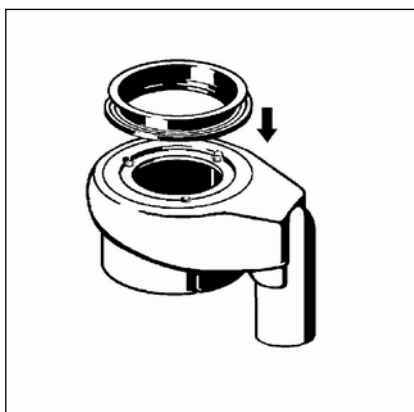
Si le sol de votre tub de douche est plus épais que 10 mm, vous devez diviser le joint comme suit :





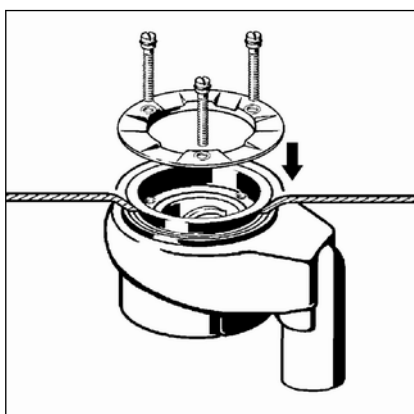
- Diviser le joint en deux parties au niveau du bourrelet.

### Mettre en place le joint



Procédez de la façon suivante pour monter le vidage :

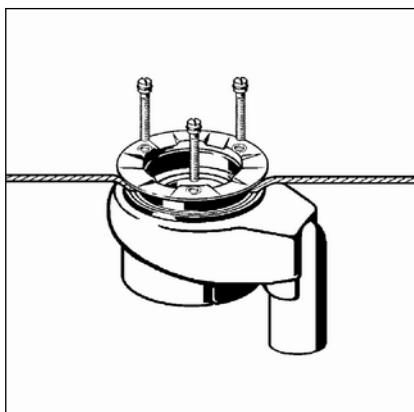
- Placer le joint sur la surface d'étanchéité du vidage puis l'enfoncer dans la rainure de retenue.



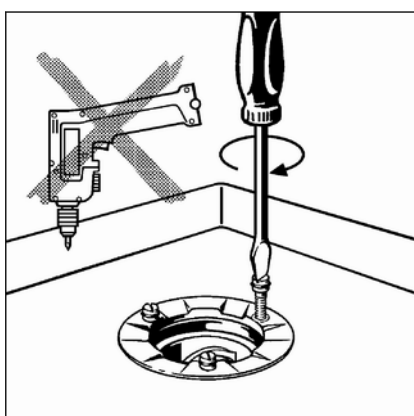
- Positionner le corps de vidage avec joint sous le tub de douche.
- Guider la partie supérieure du joint à travers l'orifice d'écoulement.

**INFORMATION ! S'il a fallu diviser le joint: placer une partie du joint sur le corps du système d'évacuation et placer l'autre partie dans l'orifice d'écoulement.**

### Fixer le vidage

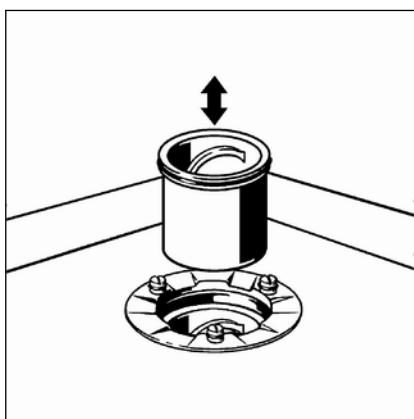


► Insérer les vis à la main.

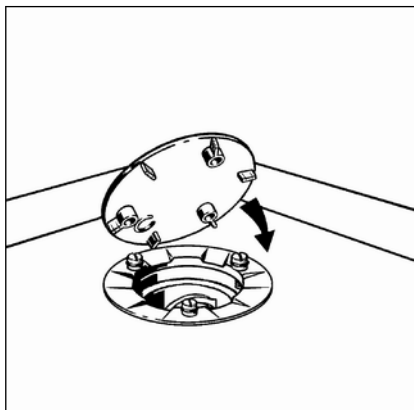


**REMARQUE ! Utiliser uniquement un tournevis, pas de visseuse sans fil.**

► Serrer les vis de façon homogène.



► Insérer le tube plongeur dans le siphon.



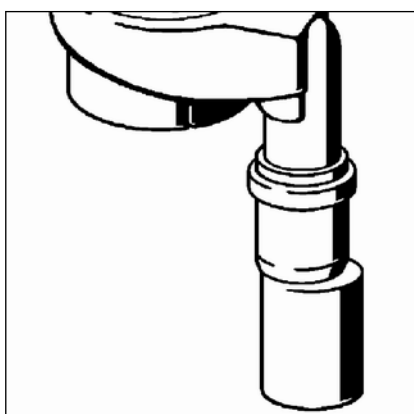
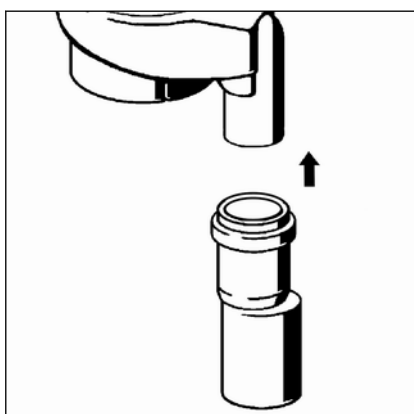
- Enfoncer la coiffe sur les trois points de fixation.

### 3.2.2 Raccordement du système d'évacuation des eaux usées

Procédez de la façon suivante pour raccorder le vidage au système d'évacuation des eaux usées :

Condition :

- Le corps de vidage est installé sur le tub de douche.
- Vérifier que le joint de la pièce de réduction est intact et est dans une position correcte.
- Glisser la pièce de réduction à la verticale par le bas sur la sortie Tempoplex.



- Ajuster le siphon de façon à ce que le vidage avec la pièce de réduction puisse être raccordé à la conduite des eaux usées.
- Glisser le tuyau d'évacuation des eaux usées sur la pièce de réduction.

### 3.2.3 Contrôle d'étanchéité

Un simple contrôle visuel est réalisé comme contrôle d'étanchéité.

- Contrôler la bonne étanchéité du vidage.

### 3.3 Entretien



**REMARQUE !**  
Risque d'endommagement dû à des produits de nettoyage inappropriés.

Les produits de nettoyage suivants peuvent endommager les surfaces chromées et ne doivent donc pas être utilisés pour cette raison :

- Produits à récurer
- Éponges abrasives
- Détartrants, dissolvants de plâtre ou dissolvants de ciment
- Dissolvants ou autres détergents acides

Pour un entretien régulier et pour éviter les taches de calcaire, il est possible d'utiliser du savon normal ou un produit de nettoyage doux. N'utiliser en aucun cas un produit à récurer ou des objets qui grattent.

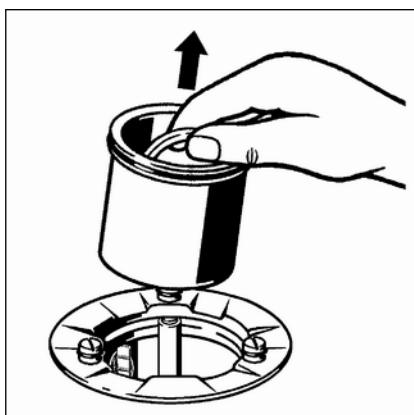
Les impuretés grossières, y compris dans la zone du corps de vidage et du siphon, peuvent être éliminées à l'aide d'un nettoyant domestique courant. À cet effet, il convient de noter que le produit de nettoyage doit être rincé très minutieusement à l'eau claire après le temps d'action prescrit. Aucun résidu ne peut subsister sur les composants.

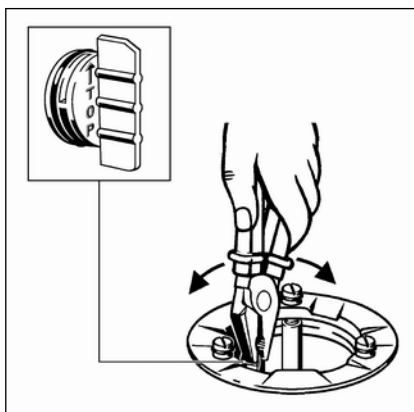
### 3.4 Nettoyage du vidage



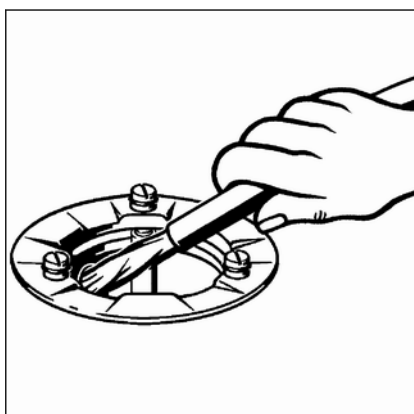
**REMARQUE !**  
Lorsque vous nettoyez le vidage, veillez à ne pas endommager le siphon.

- Retirer la coiffe.
- Retirer le tube plongeur par le haut.

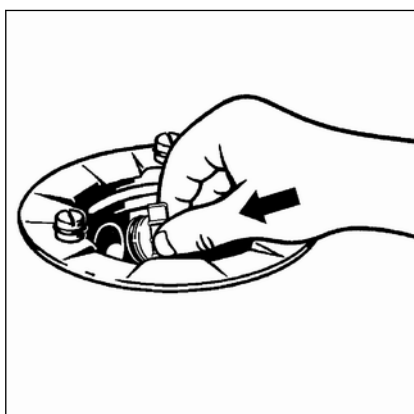




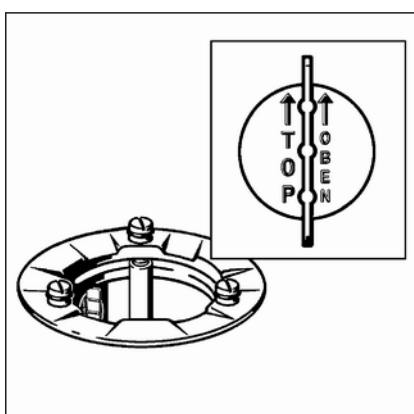
- Pour accéder librement à la conduite d'écoulement : Attraper le bouchon de fermeture avec une pince par la languette et tirer.



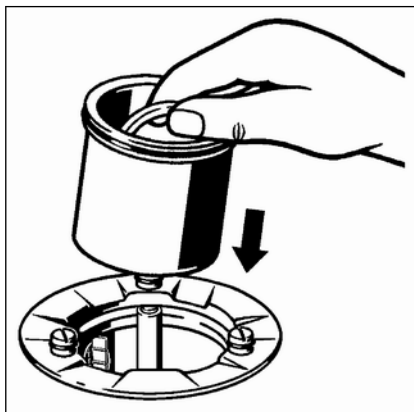
- Nettoyer prudemment le vidage sans l'endommager.



- Mettre en place le bouchon de fermeture à fleur.



- Veillez au bon positionnement du bouchon. La languette doit être placée à la verticale.



► Mettre en place le tube plongeur.

► Mettre en place la coiffe.

### 3.5 Traitement des déchets

Trier le produit et l'emballage selon les groupes de matériau respectifs (par ex. papier, métaux, matières plastiques ou métaux non ferreux) et les mettre au rebut conformément à la législation nationale applicable.