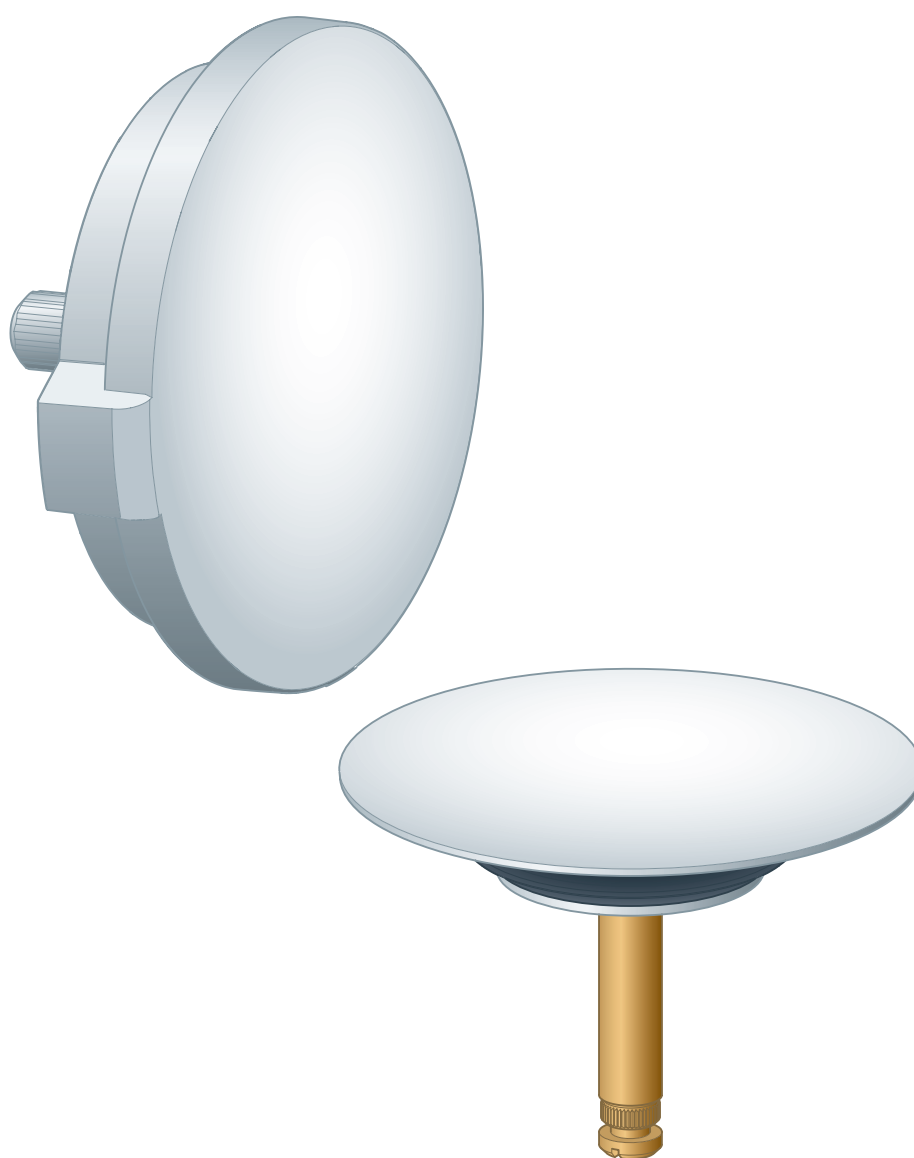


Notice d'utilisation

Set de finition Multiplex Visign M5



pour unité de base de vidage avec trop-plein

Modèle
6162.01

Année de fabrication (à partir de)
06/2015

viega

Table des matières

1	À propos de cette notice d'utilisation	3
	1.1 Groupes cible	3
	1.2 Identification des remarques	3
	1.3 Précision à propos de cette version linguistique	4
2	Informations produit	5
	2.1 Utilisation conforme	5
	2.1.1 Domaines d'application	5
	2.2 Description du produit	6
	2.2.1 Vue d'ensemble	6
	2.2.2 Variantes de modèle	6
3	Manipulation	7
	3.1 Montage	7
	3.1.1 Montage du set de finition	7
	3.2 Utilisation	8
	3.3 Entretien	8
	3.4 Traitement des déchets	9

1 À propos de cette notice d'utilisation

Ce document est soumis aux droits d'auteur. Vous trouverez des informations complémentaires sur viega.com/legal.

1.1 Groupes cible

Les informations de cette notice s'adressent aux groupes de personnes suivants :

- Chauffagistes et installateurs sanitaires professionnels et/ou personnel qualifié et formé
- Exploitants
- Utilisateurs finaux

Les personnes qui ne disposent pas de la formation ou qualification indiquée ci-dessus ne sont pas habilitées au montage, à l'installation et, le cas échéant, à la maintenance de ce produit. Cette restriction ne s'applique pas aux éventuelles précisions concernant l'utilisation.

Le montage des produits Viega doit être effectué dans le respect des règles techniques généralement reconnues et des notices d'utilisation Viega.

1.2 Identification des remarques

Les textes d'avertissement et de remarque sont en retrait par rapport au reste du texte et identifiés de manière spécifique par des pictogrammes.



DANGER !

Avertit d'éventuelles blessures mortelles.



AVERTISSEMENT !

Avertit d'éventuelles blessures graves.



ATTENTION !

Avertit d'éventuelles blessures.



REMARQUE !

Avertit d'éventuels dommages matériels.



Précisions et conseils supplémentaires.

1.3 Précision à propos de cette version linguistique

La présente notice d'utilisation contient des informations importantes sur le choix du produit ou du système, le montage et la mise en service ainsi que sur l'utilisation conforme et, si nécessaire, sur les mesures de maintenance. Ces informations sur les produits, leurs caractéristiques et techniques d'application sont basées sur les normes actuellement en vigueur en Europe (par ex. EN) et/ou en Allemagne (par ex. DIN/DVGW).

Certains passages du texte peuvent faire référence à des dispositions techniques en Europe/Allemagne. Ces prescriptions s'appliquent comme recommandations pour d'autres pays dans la mesure où il n'y existe pas d'exigences nationales correspondantes. Les lois, standards, dispositions, normes nationaux pertinents et autres dispositions techniques prévalent sur les directives allemandes/européennes spécifiées dans cette notice : les informations fournies ici ne sont pas obligatoires pour d'autres pays et zones mais elles devraient, comme indiqué plus haut, être considérées comme aide.

2 Informations produit

2.1 Utilisation conforme

2.1.1 Domaines d'application

Le set de finition est adapté exclusivement pour l'utilisation avec un vidage avec trop-plein Multiplex pour les baignoires dotées d'un orifice d'écoulement de 52 mm.



Le modèle décrit ici ne peut pas être combiné avec les produits Multiplex Trio. Des sets de finition séparés avec d'autres numéros de modèle sont disponibles pour les vidages avec remplissage et trop-plein Multiplex Trio.

2.2 Description du produit

2.2.1 Vue d'ensemble

Les composants suivants font partie du matériel fourni avec le set de finition :

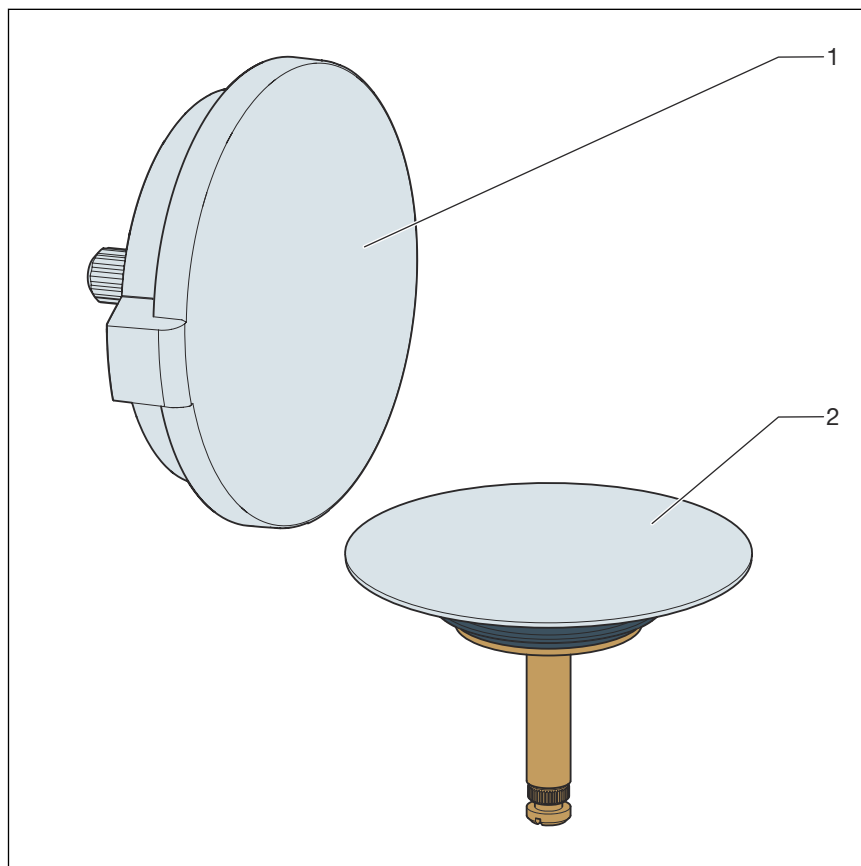


Fig. 1: Vue d'ensemble des composants

- 1 Volant de commande
- 2 Clapet

2.2.2 Variantes de modèle

Le modèle est proposé dans les modèles suivants :

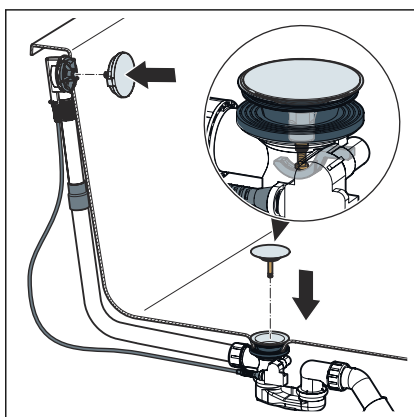
Modèle	Référence
Chromé	721 244
Mat/chromé velours	735 906
Coloris inox/brossé	735 890
Blanc design	735 883

3 Manipulation

3.1 Montage

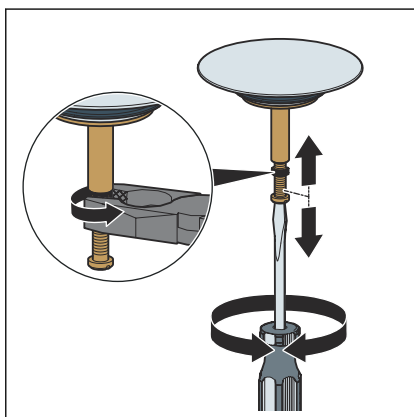
3.1.1 Montage du set de finition

Afin d'éviter des endommagements de la rosace et du clapet, montez le set de finition seulement après achèvement de tous les autres travaux sur le chantier. À cet effet, procédez de la manière suivante :



- Orienter et insérer le volant de commande.
- Mettre le clapet en place.
- Tourner le volant de commande afin de contrôler son fonctionnement et son orientation.

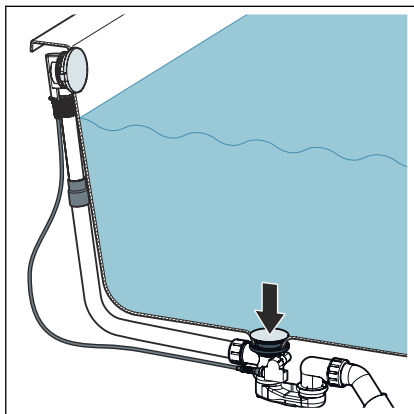
En état ouvert, l'ouverture du clapet devrait être de 2-3 cm. Si nécessaire, régler le diamètre de l'ouverture avec la vis de réglage du clapet (voir étape suivante).



- Régler le clapet à l'aide de la vis de réglage et le bloquer avec l'écrou.

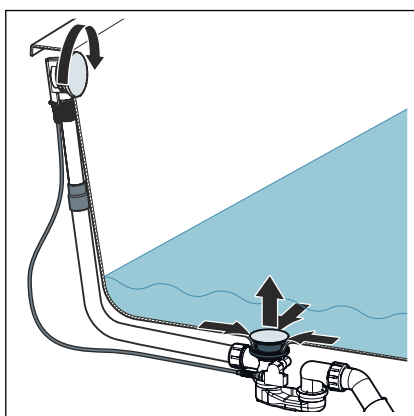
3.2 Utilisation

La commande du vidage avec trop-plein est réalisée à l'aide du volant de commande au niveau du trop-plein. Pour fermer ou ouvrir le vidage, procédez de la façon suivante :



■ Tourner le volant de commande vers la gauche.

□ Le vidage se ferme.



■ Tourner le volant de commande vers la droite.

□ Le vidage s'ouvre.

3.3 Entretien



REMARQUE ! Risque d'endommagement dû à des produits de nettoyage inappropriés.

Les produits de nettoyage suivants peuvent endommager les surfaces chromées et ne peuvent donc pas être utilisés à cet effet :

- Produits à récurer
- Éponges abrasives
- Détartrants, dissolvants de plâtre ou dissolvants de ciment
- Dissolvants ou autres nettoyeurs acides

Pour un entretien régulier et pour éviter les taches de calcaire sur le volant de commande et le clapet, utiliser du savon normal ou un produit de nettoyage doux. Ne pas utiliser de produits à récurer ni d'objets abrasifs !

Éliminer les salissures grossières, y compris dans la zone du corps de vidage et du siphon, à l'aide d'un nettoyant domestique courant. Rincer le produit de nettoyage abondamment à l'eau claire après le temps d'action prescrit. Aucun résidu ne peut subsister sur les composants.

3.4 Traitement des déchets

Trier le produit et l'emballage selon les groupes de matériaux respectifs (par ex. papier, métaux, matières plastiques ou métaux non ferreux) et les mettre au rebut conformément à la législation nationale applicable.



Viega Belgium sprl

info@viega.be

viega.be

BEfr • 2022-08 • VPN200532

