

Notice d'utilisation

Vidage avec trop-plein Rotaplex Trio F



pour l'arrivée d'eau par le corps de vidage

Modèle
6148.2

Année de fabrication (à partir de)
08/2015

viega

Table des matières

1	À propos de cette notice d'utilisation	3
1.1	Groupes cible	3
1.2	Identification des remarques	3
1.3	Remarque à propos de cette version linguistique	4
2	Informations produit	5
2.1	Utilisation conforme	5
2.1.1	Domaines d'application	5
2.2	Description du produit	6
2.2.1	Vue d'ensemble	6
2.2.2	Caractéristiques techniques	7
3	Manipulation	8
3.1	Informations pour le montage	8
3.1.1	Conditions de montage	8
3.1.2	Cotes de montage	10
3.1.3	Outils et matériel nécessaires	10
3.2	Montage	11
3.2.1	Raccordement et montage du disconnecteur	11
3.2.2	Montage du trop-plein	14
3.2.3	Montage du vidage	15
3.2.4	Raccordement du trop-plein et du vidage	16
3.2.5	Raccordement du système d'évacuation des eaux usées	17
3.2.6	Raccordement du remplissage	17
3.2.7	Raccordement au mitigeur électronique	18
3.2.8	Montage du set de finition	20
3.2.9	Contrôle d'étanchéité	21
3.3	Utilisation	21
3.4	Nettoyage et entretien	21
3.4.1	Entretien	21
3.4.2	Nettoyage du disconnecteur	22
3.4.3	Nettoyage de l'écoulement	23
3.5	Traitement des déchets	25

1 À propos de cette notice d'utilisation

Ce document est soumis aux droits d'auteur. Vous trouverez des informations complémentaires sur viega.com/legal.

1.1 Groupes cible

Les informations de cette notice s'adressent aux groupes de personnes suivants :

- chauffagistes et installateurs sanitaires professionnels et/ou personnel qualifié et formé
- exploitants
- utilisateurs finaux

Les personnes qui ne disposent pas de la formation ou qualification indiquée ci-dessus ne sont pas habilitées au montage, à l'installation et, le cas échéant, à la maintenance de ce produit. Cette restriction ne s'applique pas aux éventuelles remarques concernant l'utilisation.

Le montage des produits Viega doit être effectué dans le respect des règles techniques généralement reconnues et des notices d'utilisation Viega.

1.2 Identification des remarques

Les textes d'avertissement et de remarque sont en retrait par rapport au reste du texte et identifiés de manière spécifique par des pictogrammes.



DANGER !

Avertit d'éventuelles blessures mortelles.



AVERTISSEMENT !

Avertit d'éventuelles blessures graves.



ATTENTION !

Avertit d'éventuelles blessures.



REMARQUE !

Avertit d'éventuels dommages matériels.



Remarques et conseils supplémentaires.

1.3 Remarque à propos de cette version linguistique

La présente notice d'utilisation contient des informations importantes sur le choix du produit ou du système, le montage et la mise en service ainsi que sur l'utilisation conforme et, si nécessaire, sur les mesures de maintenance. Ces informations sur les produits, leurs caractéristiques et techniques d'application sont basées sur les normes actuellement en vigueur en Europe (par ex. EN) et/ou en Allemagne (par ex. DIN/DVGW).

Certains passages du texte peuvent faire référence à des dispositions techniques en Europe/Allemagne. Ces prescriptions s'appliquent comme recommandations pour d'autres pays dans la mesure où il n'y existe pas d'exigences nationales correspondantes. Les lois, standards, dispositions, normes nationaux pertinents et autres dispositions techniques prévalent sur les directives allemandes/européennes spécifiées dans cette notice : les informations fournies ici ne sont pas obligatoires pour d'autres pays et zones mais elles devraient, comme indiqué plus haut, être considérées comme aide.

2 Informations produit

2.1 Utilisation conforme

2.1.1 Domaines d'application



REMARQUE ! **Risque d'endommagement dû à des liquides inappropriés**

Pour ne pas endommager le vidage, ne déversez que les liquides suivants :

- Eaux usées domestiques courantes dont la température est inférieure ou égale à 95 °C
- La valeur pH doit être supérieure à 4 et inférieure à 10.

Le vidage avec trop-plein Rotaplex Trio F est adapté pour les baignoires dotées d'un orifice d'écoulement de 90 mm de diamètre. Le remplissage s'effectue de façon particulièrement silencieuse par l'orifice d'écoulement.

Le vidage avec remplissage et trop-plein doté d'une fermeture de clapet motorisée est conçu pour l'utilisation avec l'un des trois mitigeurs électroniques Multiplex Trio E (modèle 6146), Multiplex Trio E2 (modèle 6146.2) ou Multiplex Trio E3 (modèle 6146.215). Le vidage avec trop-plein satisfait aux exigences de la norme DIN EN 274. Observez également les précisions de la notice d'utilisation du mitigeur électronique raccordé.

Le vidage avec remplissage et trop-plein peut être utilisé sur les baignoires à raccord central.

Vous trouverez des informations détaillées sur tous les modèles de baignoire et sur les vidages avec trop-plein Viega correspondants dans le catalogue ou sur internet.



Le moteur ne nécessite pas d'entretien et ne peut pas être démonté.

2.2 Description du produit

2.2.1 Vue d'ensemble

Les composants suivants font partie du matériel fourni avec le vidage avec trop-plein Rotaplex Trio :

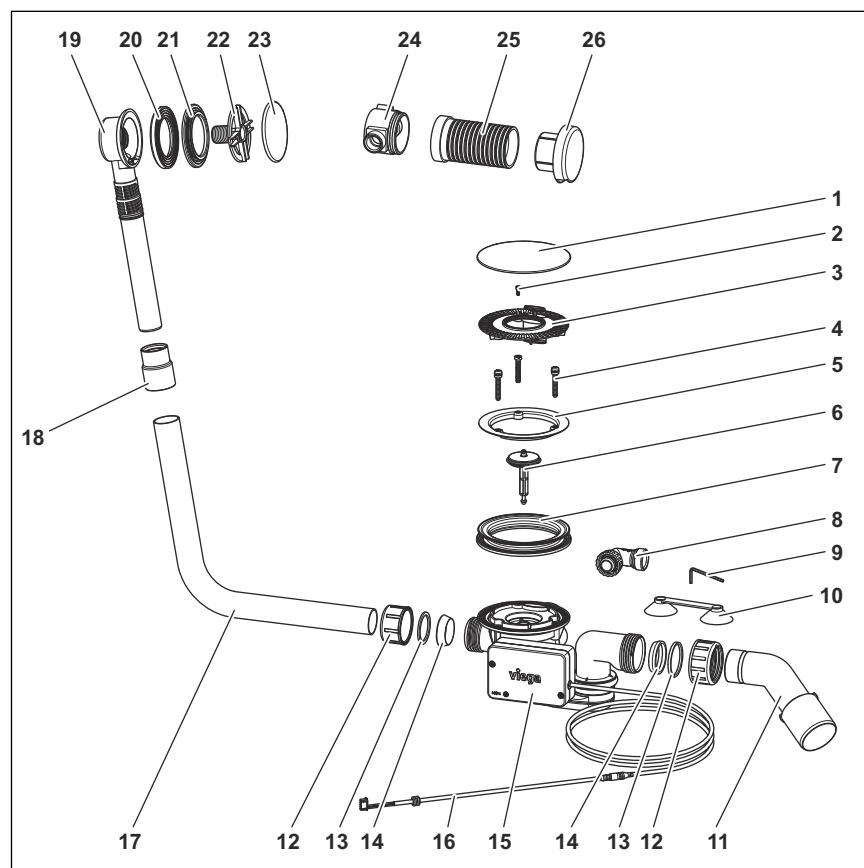


Fig. 1: Vue d'ensemble des composants

- 1 Coiffe
- 2 Vis de fixation
- 3 Élément de remplissage
- 4 Vis de fixation
- 5 Bride de fixation
- 6 Clapet
- 7 Joint double
- 8 Coude de raccordement
- 9 Clé Allen
- 10 Poignée ventouse
- 11 Coude d'écoulement
- 12 Écrou flottant
- 13 Bague coulissante
- 14 Joint
- 15 Corps de vidage avec moteur
- 16 Câble de raccordement 3 m
- 17 Tube de trop-plein
- 18 Manchon
- 19 Corps de trop-plein
- 20 Joint profilé
- 21 Joint supplémentaire pour baignoires en acier
- 22 Bride de remplissage

- 23 Rosace de trop-plein
- 24 Boîtier du disconnecteur
- 25 Support du disconnecteur
- 26 Rosace du disconnecteur

2.2.2 Caractéristiques techniques

Débit d'écoulement (avec une hauteur d'eau de 300 mm)	1,0 l/s
Débit de trop-plein (avec une hauteur d'eau de 60 mm)	0,63 l/s
Débit de remplissage (avec 0,25 MPa (2,5 bar))	20 l/min
Diamètre de l'orifice d'écoulement de la baignoire	90 mm
DN (diamètre nominal) du tube d'évacuation	40/50 mm
Longueur	150 à 400 mm
Hauteur	180 à 430 mm
Dimensions et profondeur d'encastrement	☞ <i>Chapitre 3.1.2 « Cotes de montage » à la page 10</i>
Hauteur de la garde d'eau	50 mm

3 Manipulation

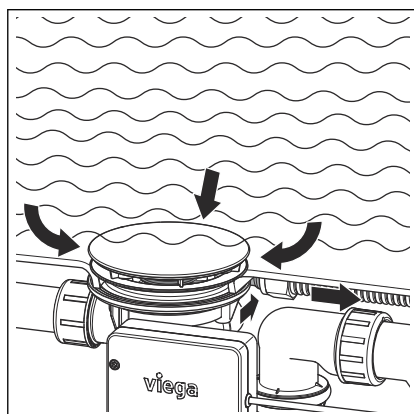
3.1 Informations pour le montage

3.1.1 Conditions de montage

Les conditions suivantes sont valables pour le montage du vidage avec trop-plein :

- La baignoire est installée.
- La conduite d'évacuation est posée jusqu'à la baignoire.
- La face inférieure de la baignoire est accessible.

Disconnecteur



Situation de reflux : dans les situations de dépression, l'eau du bain peut refluer vers l'installation d'eau potable en cas de baignoire pleine.

Afin de s'assurer que l'eau du bain ne puisse refluer vers l'installation d'eau potable, un disconnecteur doit être installé dans la tuyauterie entre la vanne d'arrêt et le remplissage de baignoire.

L'illustration schématique suivante indique à quoi cette installation doit ressembler :

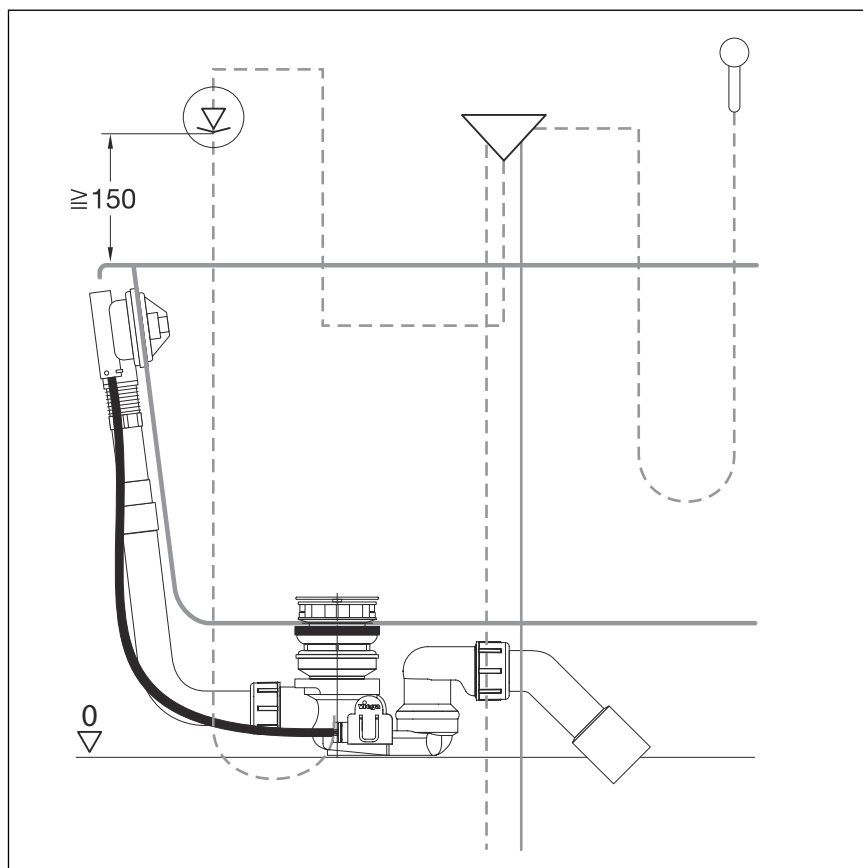


Fig. 2: Schéma de montage avec disconnecteur

L'important est que le disconnecteur soit monté à la verticale dans le sens d'écoulement et à au moins 150 mm au-dessus du bord supérieur de la baignoire.

Respectez à cet effet les normes et prescriptions locales.

3.1.2 Cotes de montage

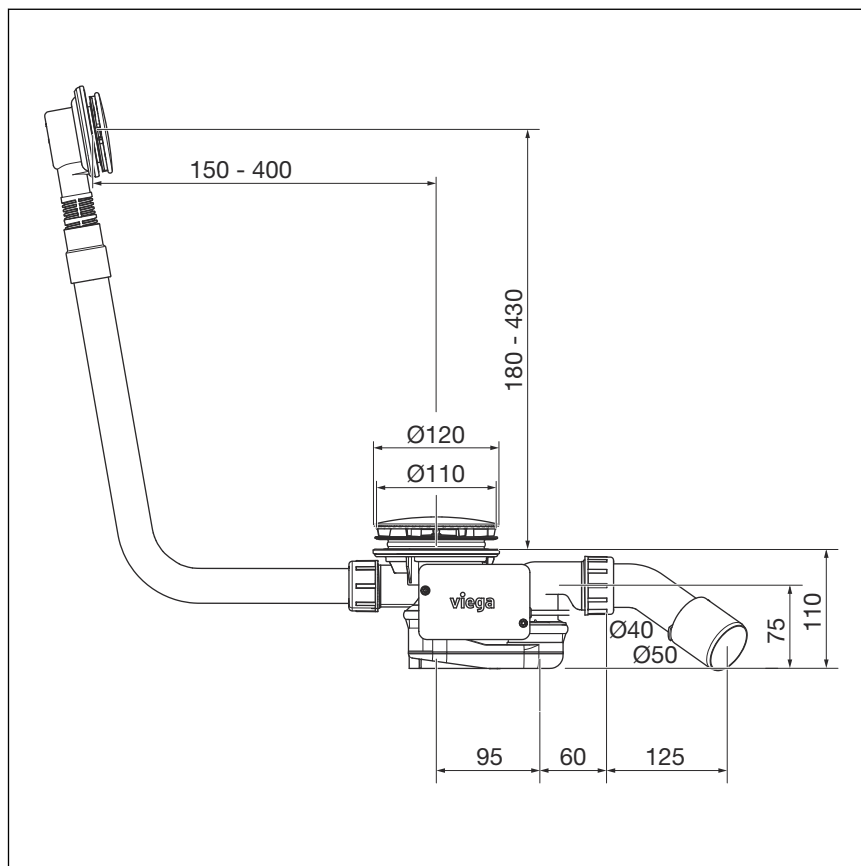


Fig. 3: Schéma coté

3.1.3 Outils et matériel nécessaires

Outils

Vous avez besoin des outils suivants pour le montage :

- Scie à dents fines
- Aide au montage (fournie)
- Clé Allen (de 3) (fournie)

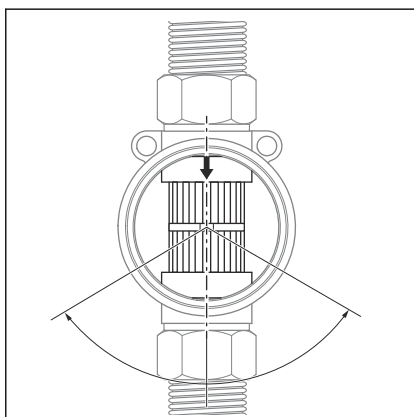
Matériau

Le matériel (tubes et matériel de raccordement) pour le raccordement de l'arrivée d'eau doit être commandé séparément afin d'être disponible pour le montage.

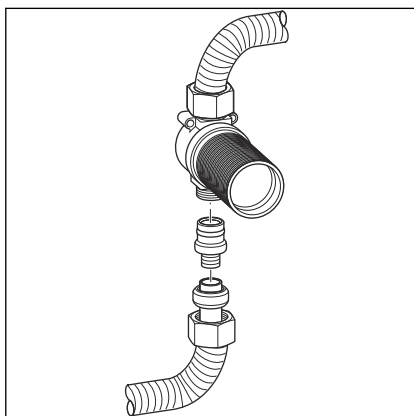
3.2 Montage

3.2.1 Raccordement et montage du disconnecteur

Le disconnecteur doit être monté avant l'achèvement des travaux sur les murs conformément au schéma dans [Chapitre 3.1.1 « Conditions de montage » à la page 8](#) pour l'installation ultérieure de la baignoire. À cet effet, procédez de la manière suivante :

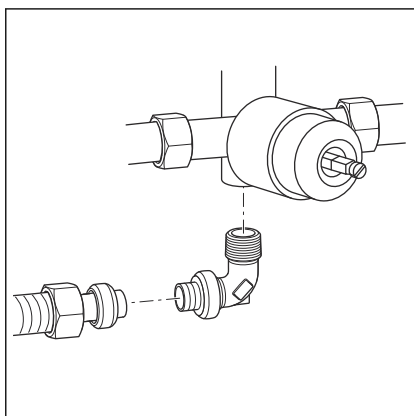


- Le sens d'écoulement se fait vers le bas de la position inclinée à la verticale.
- La conduite ne monte plus après le disconnecteur.
- Les accessoires requis (tubes, pièces de raccordement de 3/4 pouce) pour un montage complet sont disponibles.
- Le bouchon de protection se trouve encore sur le tube d'encastrement pendant le montage.



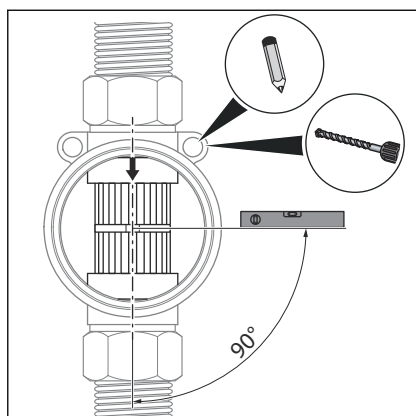
INFORMATION ! Les illustrations ci-contre montrent le montage avec le raccord à fiche Viega. Le montage peut également être réalisé avec un matériel de raccordement différent. Observez la notice du fabricant le cas échéant.

- Pousser l'écrou flottant et la bague de serrage sur le tube.
- Insérer le siège Viega jusqu'en butée dans le tube.
Les raccords à eurocône ne sont pas compatibles.
- Pousser l'extrémité libre du siège à emboîter dans le raccord du disconnecteur.
- Visser le tube avec l'écrou flottant sur le disconnecteur.
- Répéter la procédure avec le deuxième tube.

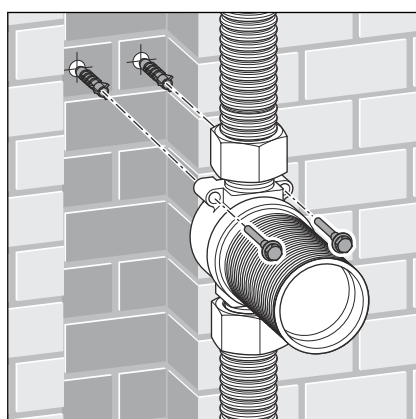


INFORMATION ! Les illustrations ci-contre montrent le montage avec le raccord à fiche Viega. Le montage peut également être réalisé avec un matériel de raccordement différent. Observez la notice du fabricant le cas échéant.

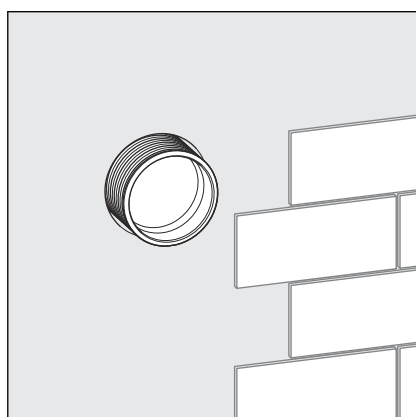
- Réaliser l'étanchéité du coude de transition et visser le coude de transition dans le raccord du mitigeur.
- Pousser l'écrou flottant et la bague de serrage sur le tube.
- Visser le tube avec l'écrou flottant sur le coude de transition.
- Poser l'extrémité de tube libre jusqu'au point de raccordement du vidage avec trop-plein de la baignoire.



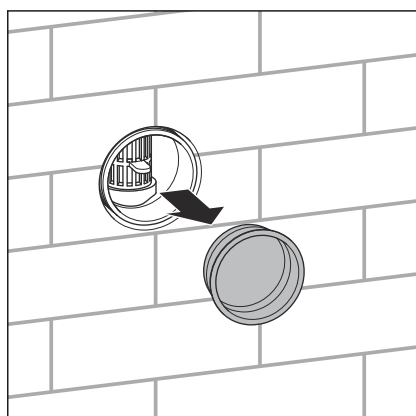
- Ajuster le disconnecteur.
- Marquer les trous.
- Percer les trous.



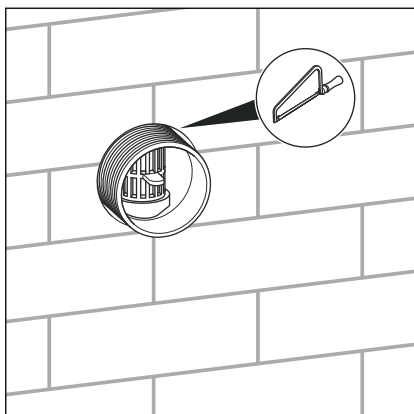
- Visser le disconnecteur à l'aide de deux vis cruciformes (taille 4,5 ou 5).
- Maçonner le disconnecteur et les conduites de raccordement.



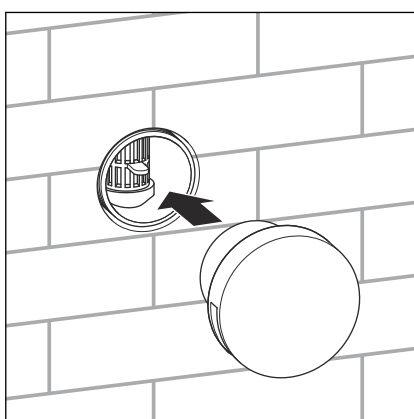
- Carreler le mur.



- Retirer le bouchon de protection.



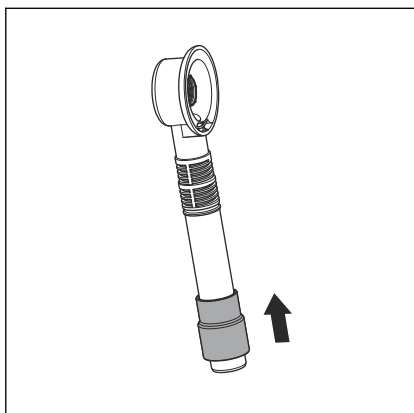
- Raccourcir le support du tube à l'aide d'une scie à dents fines.
Le support du tube doit affleurer la surface carrelée.
- Nettoyer le support du tube en cas de salissure.



- Insérer la rosace dans le support du tube.

3.2.2 Montage du trop-plein

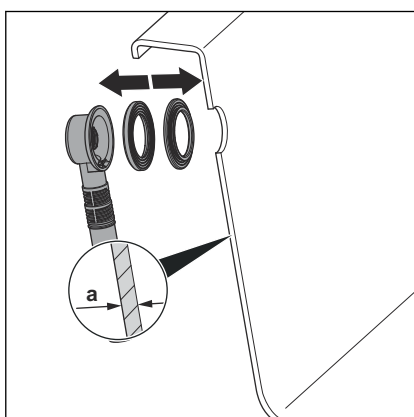
Procédez de la manière suivante pour le montage du trop-plein :



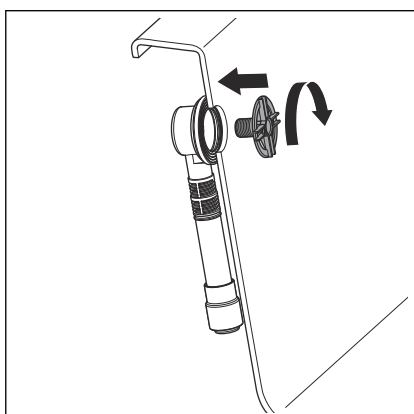
- Glisser le manchon en caoutchouc sur le tube du corps de trop-plein.

Le bord inférieur doit être affleurer au bord du tube de trop-plein.

- Mettre le joint profilé en place dans le corps de trop-plein.



- Si l'épaisseur de paroi a est inférieure à 3 mm (pour les baignoires en acier), placer un joint supplémentaire entre le joint profilé et la baignoire.



- Maintenir le corps de trop-plein contre l'orifice du trop-plein de la baignoire depuis l'extérieur.

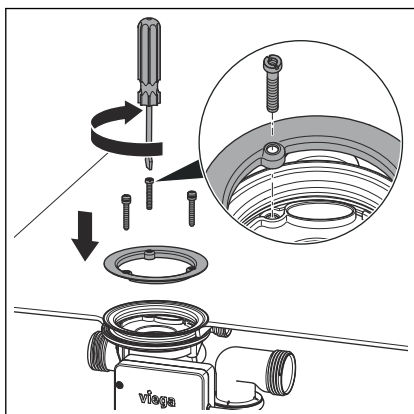
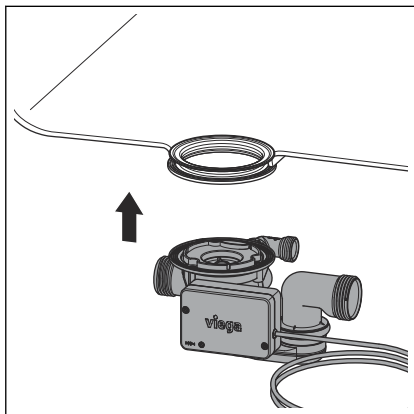
- Visser à la main la bride de fixation dans le corps de trop-plein.

Les pinces ou autres outils peuvent endommager la bride de fixation. Vissez la bride de fixation exclusivement à la main.

3.2.3 Montage du vidage

Procédez de la façon suivante pour monter le vidage :

- Mettre le joint double en place dans l'orifice d'écoulement de la baignoire.
- Positionner le corps de vidage sur le joint double depuis le bas de telle façon que le bord du corps de vidage se trouve dans l'évidement du joint double.



- Mettre la bride de fixation en place dans le joint double.
- Insérer les vis de fixation dans le corps de vidage et les serrer à la main.

La vis avec le filet femelle doit entrer dans le trou à gauche de l'orifice d'arrivée dans le corps de vidage (voir illustration détaillée).

INFORMATION ! Les visseuses sans fil ou outils similaires peuvent endommager le produit. Serrez les vis exclusivement à la main.

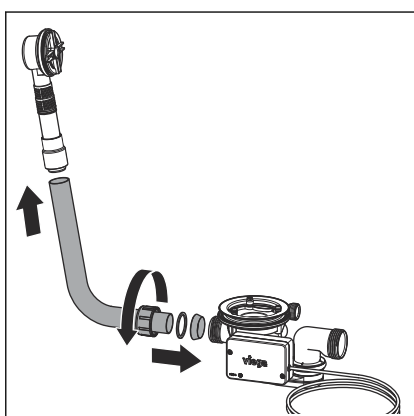
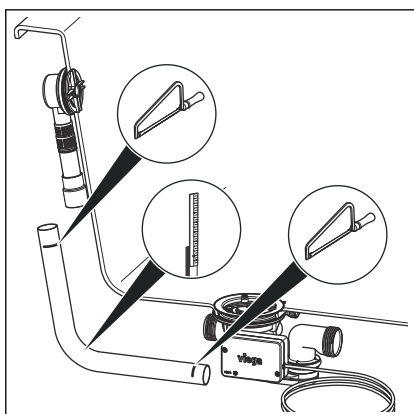
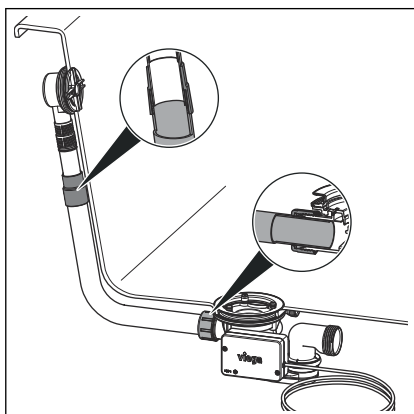
3.2.4 Raccordement du trop-plein et du vidage

Après avoir monté le trop-plein et le vidage, les deux doivent être reliés au tube de trop-plein. À cet effet, procédez de la manière suivante :

Conditions :

- Le trop-plein est monté dans l'orifice de trop-plein.
- Le vidage est monté de manière fixe sur le fond de la baignoire.

REMARQUE ! Si les tubes ne sont pas suffisamment insérés les uns dans les autres, les liaisons ne sont pas étanches. Respectez à cet effet une profondeur d'insertion minimale de 15 mm pour chaque liaison.



- Maintenir le tube du corps de trop-plein parallèlement au tube de trop-plein et marquer les emplacements où le vidage et le trop-plein doivent être raccordés.

Respecter une profondeur d'insertion d'au moins 15 mm !

- Découper le tube de trop-plein à la longueur marquée et l'ébavurer.

- Glisser l'extrémité supérieure du tube de trop-plein dans le manchon en caoutchouc.

Respecter une profondeur d'insertion d'au moins 15 mm !

- Glisser l'écrou flottant, la bague coulissante et le joint sur l'extrémité inférieure du coude d'écoulement.

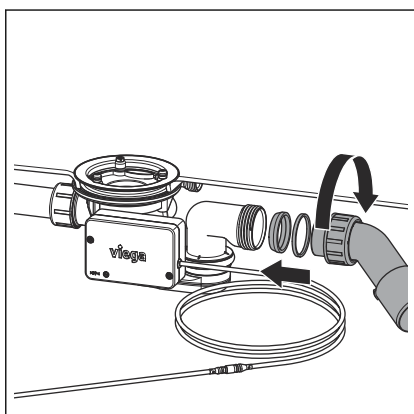
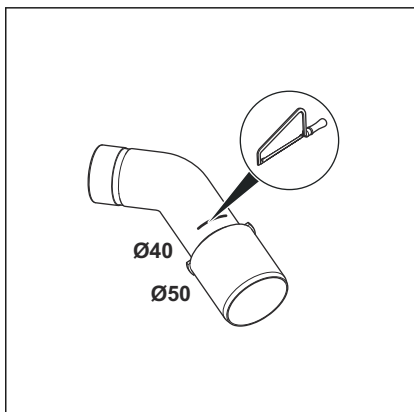
- Visser l'écrou flottant sur le corps de vidage.

3.2.5 Raccordement du système d'évacuation des eaux usées

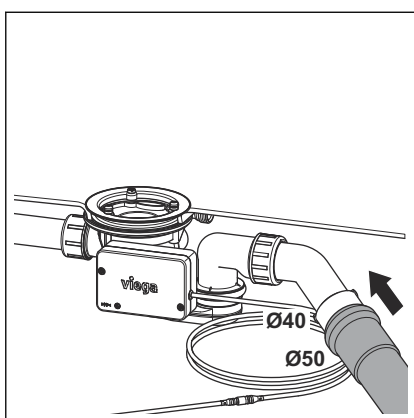
Procédez de la façon suivante pour raccorder le vidage avec trop-plein au système d'évacuation des eaux usées :

Conditions :

- Le corps de trop-plein et le corps de vidage sont installés sur la baignoire.
- La liaison entre le trop-plein et le vidage est établie.
- Découper le coude d'écoulement si le diamètre du tuyau d'évacuation des eaux usées est de seulement 40 mm.



- Glisser l'écrou flottant, la bague coulissante et le joint sur le coude d'écoulement.
 - Visser l'écrou flottant sur le corps de vidage.
- Respecter une profondeur d'insertion d'au moins 15 mm !



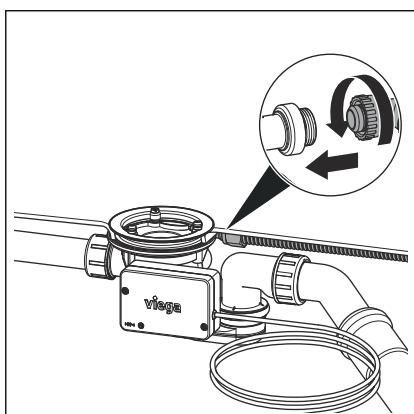
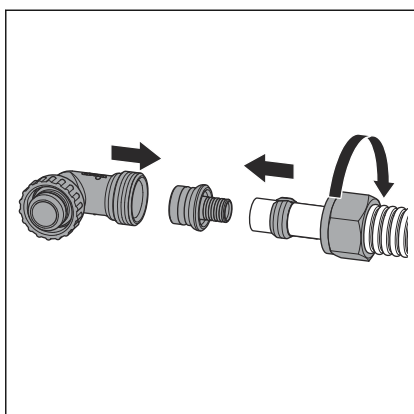
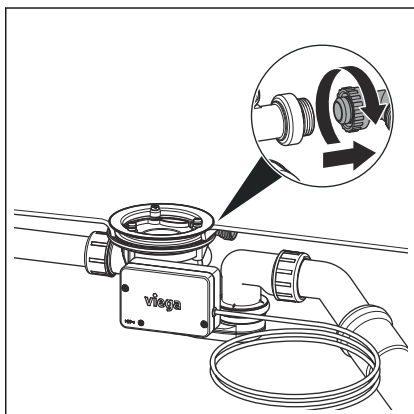
- Orienter le vidage sur l'articulation jusqu'à ce que la position souhaitée soit atteinte.
- Glisser le tuyau d'évacuation des eaux usées sur le coude d'écoulement.

3.2.6 Raccordement du remplissage

Procédez de la façon suivante pour raccorder l'arrivée d'eau au corps de vidage :

Conditions :

- Un set de raccordement (par ex. set de disconnecteur) est présent.
- Un disconnecteur est installé sur la conduite d'arrivée.
- Le trop-plein et le vidage sont montés.
- Le trop-plein et le vidage sont reliés.
- Le raccordement au système d'évacuation des eaux usées est établi.
- Dévisser l'écrou flottant du coude de raccordement situé sur le corps de vidage et retirer le coude de raccordement.



INFORMATION ! Les illustrations ci-contre montrent le montage avec le raccord à fiche Viega. Le montage peut également être réalisé avec un matériel de raccordement différent.

Observez la notice du fabricant le cas échéant.

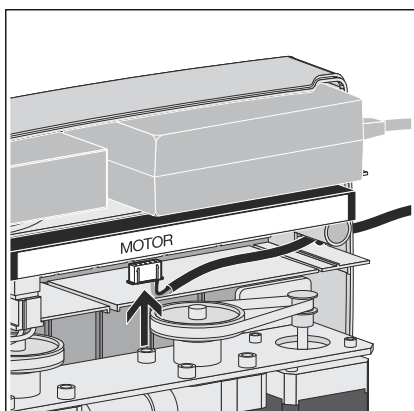
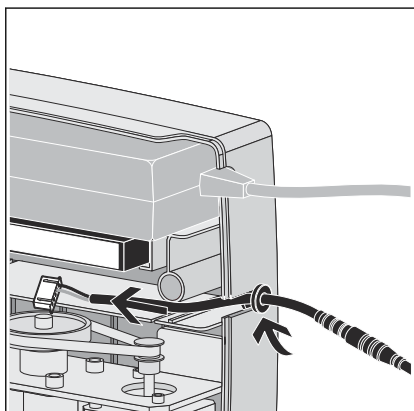
- Glisser l'écrou flottant et la bague de serrage (pièces du set de raccordement) sur le tube adducteur d'eau.
- Enficher l'extrémité fine du raccord fileté (pièce du set de raccordement) dans le tube jusqu'à la butée.
- Glisser l'extrémité libre du raccord fileté dans le coude de raccordement.
- Visser le tube sur le coude de raccordement à l'aide de l'écrou flottant.
- Placer le coude de raccordement sur le raccord du corps de vidage puis serrer manuellement l'écrou flottant.

3.2.7 Raccordement au mitigeur électronique

Afin de pouvoir commander le moteur du vidage avec trop-plein via l'élément de commande du mitigeur électronique, le câble du moteur doit être raccordé à l'unité de mélange. L'alimentation électrique du moteur s'effectue également via le câble vers l'unité de mélange. Une alimentation électrique séparée n'est pas nécessaire.

Conditions :

- L'unité de mélange est montée.
 - Le vidage avec trop-plein motorisé est monté.
 - L'unité de mélange est accessible et le couvercle a été retiré.
 - Le moteur du vidage avec trop-plein est accessible par un câble d'une longueur de 2 m (5 m s'il est rallongé) depuis le lieu de montage de l'unité de mélange.
- Introduire le câble avec la traversée de câble dans l'évidement sur le côté droit du boîtier de l'unité de mélange.



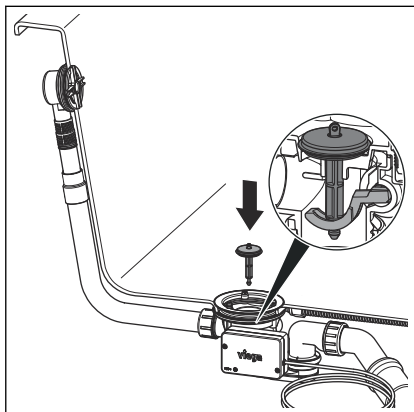
INFORMATION ! Le raccordement du vidage avec trop-plein doit être effectué avant le branchement secteur de l'unité de mélange pour que l'écoulement soit détecté.

- Raccorder la fiche du câble à la douille à fiche de l'unité de commande identifiée par « Motor ».

La fiche possède sur l'un des grands côtés une rainure à droite et à gauche qui doit être orientée vers l'avant lors de l'insertion.

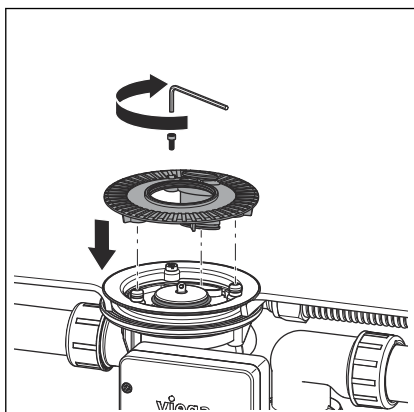
3.2.8 Montage du set de finition

Montez le set de finition seulement après achèvement de tous les autres travaux sur le chantier afin d'éviter des endommagements du volant et du clapet. À cet effet, procédez de la manière suivante :



- Mettre le clapet en place.

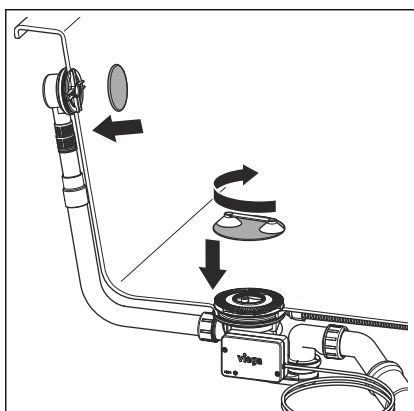
La tige sur le dessous du clapet doit être introduite dans le logement du corps de vidage et s'y encliquer de façon perceptible (voir illustration détaillée).



- Insérer l'élément de remplissage dans le corps de vidage.

La tige sur le côté de l'élément de remplissage doit être introduite dans le logement du corps de vidage.

- Serrer la vis à six pans creux de l'élément de remplissage à l'aide de la clé Allen (de 3).



- Orienter et enfoncer la rosace de trop-plein.

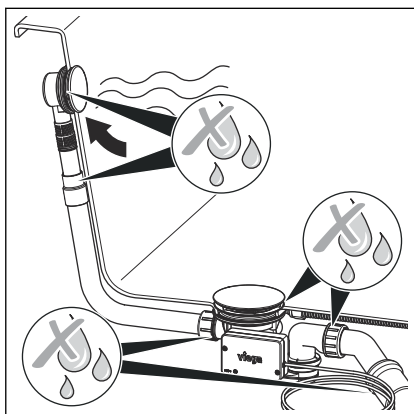
- Placer la coiffe sur la bride de fixation et la visser en place à la main.

La poignée ventouse doit être utilisée pour un meilleur maintien.

3.2.9 Contrôle d'étanchéité

Un simple contrôle visuel est réalisé comme contrôle d'étanchéité.

Contrôlez en particulier les emplacements qui sont marqués sur le dessin suivant.



- Contrôler la présence de défauts d'étanchéité visibles sur le vidage avec trop-plein.

3.3 Utilisation

Le clapet peut être ouvert et fermé exclusivement de manière électronique. La commande s'effectue avec le mitigeur électronique raccordé. Vous trouverez les indications de commande dans la notice du mitigeur.

3.4 Nettoyage et entretien

3.4.1 Entretien



REMARQUE !

Risque d'endommagement dû à des produits de nettoyage inappropriés.

Les produits de nettoyage suivants peuvent endommager les surfaces chromées et ne doivent donc pas être utilisés pour cette raison :

- Produits à récurer
- Éponges abrasives
- Détartrants, dissolvants de plâtre ou dissolvants de ciment
- Dissolvants ou autres détergents acides

Pour un entretien régulier et pour éviter les taches de calcaire sur le volant de commande et le clapet, il est possible d'utiliser du savon normal ou un produit de nettoyage doux. N'utiliser jamais un produit à récurer ou des objets qui grattent.

Les impuretés grossières, y compris dans la zone du corps d'écoulement et du siphon, peuvent être éliminées à l'aide d'un nettoyant domestique courant. À cet effet, il convient de noter que le produit de nettoyage doit être rincé très minutieusement à l'eau claire après le temps d'action prescrit. Aucun reste ne doit subsister sur les composants.

3.4.2 Nettoyage du disconnecteur

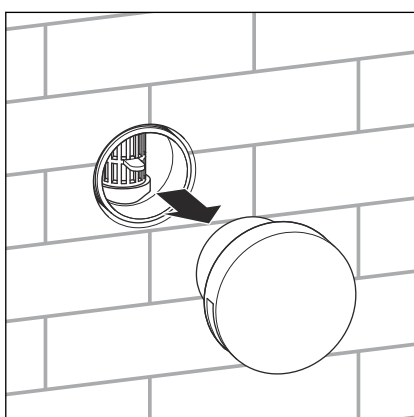
Le disconnecteur doit être régulièrement nettoyé car des dépôts de calcaires sur la membrane peuvent nuire à son fonctionnement. L'intervalle de nettoyage dépend de la qualité de l'eau locale et doit être défini lors du montage.



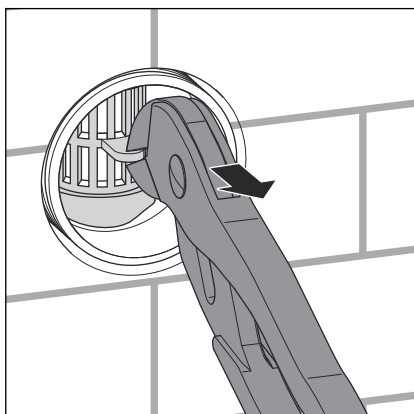
En cas de dépôts importants, l'insert avec la membrane doit être remplacé afin de garantir la fonctionnalité du disconnecteur.

Procédez de la façon suivante afin de nettoyer ou de remplacer l'insert avec la membrane :

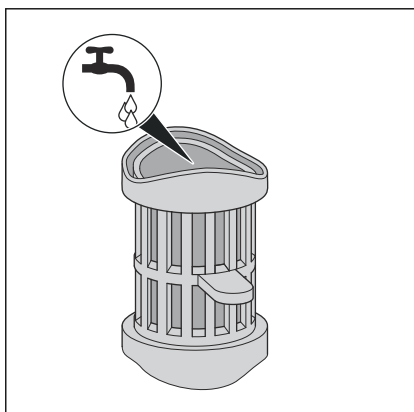
► Retirer la rosace.

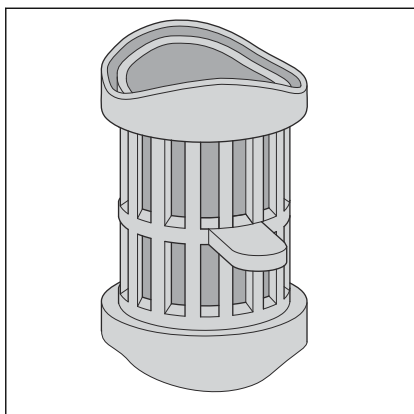


► Retirer l'insert du boîtier à l'aide d'une pince multiprise.

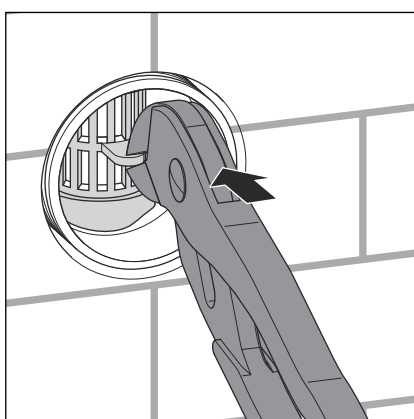


► Si seulement de légers dépôts de calcaire et une salissure modérée sont constatés, rincer l'insert précautionneusement.

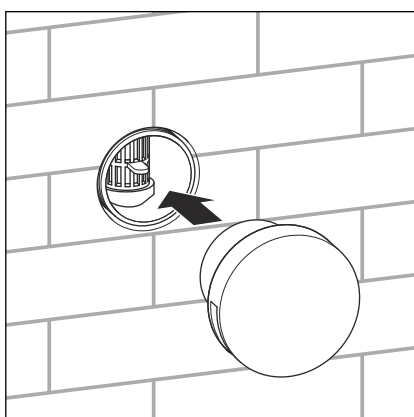




- Si d'importants dépôts de calcaire et une forte salissure sont constatés, utiliser le nouvel insert (modèle 6161.82).



- Insérer l'insert verticalement à partir de l'avant dans le boîtier du disconnecteur à l'aide d'une pince multiprise.

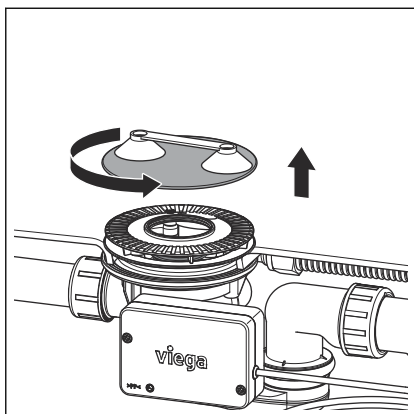


- Insérer la rosace dans le support du tube.

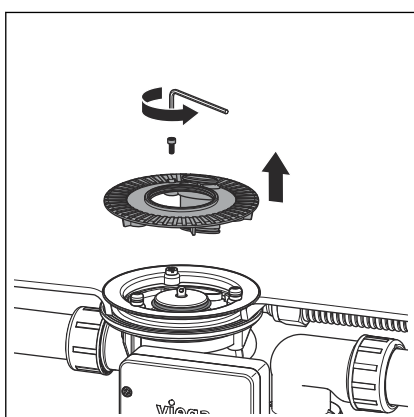
3.4.3 Nettoyage de l'écoulement

Le vidage doit être nettoyé à intervalles réguliers. L'intervalle de nettoyage dépend de l'utilisation de la baignoire.

Procédez de la façon suivante pour nettoyer le vidage :

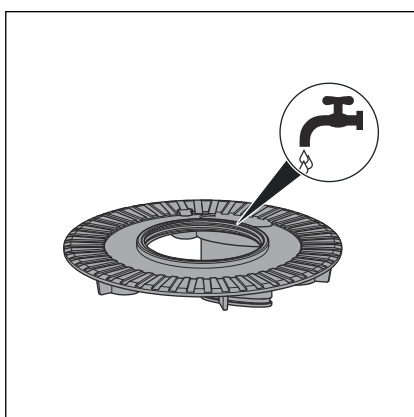


► Dévisser la coiffe à l'aide de la poignée ventouse.



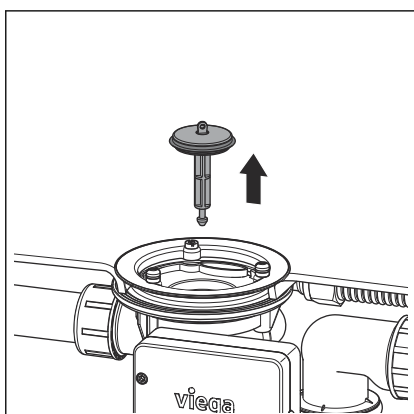
► Desserrer la vis à six pans creux de l'élément de remplissage avec la clé Allen (de 3).

► Retirer l'élément de remplissage.

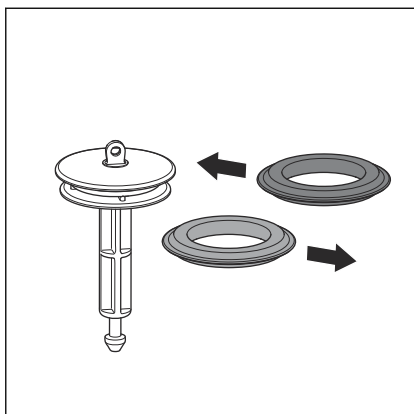


► Nettoyer l'élément de remplissage sous l'eau courante.

Pour le nettoyage, n'utiliser aucun objet tranchant ou pointu car il risque d'endommager le matériau.

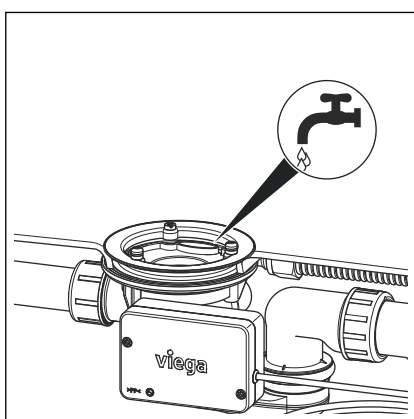


► Retirer le clapet.



- Si le joint du clapet est endommagé ou s'il présente d'importants dépôts de calcaire, retirer le joint.
- Insérer un nouveau joint dans la gorge du clapet.

Utilisez uniquement des joints de rechange d'origine de Viega (modèle 6162-268) prévus pour le clapet.



- Nettoyer le corps du vidage sous l'eau courante et à l'aide d'un produit de nettoyage doux si nécessaire.

INFORMATION ! N'utilisez pas de produit de nettoyage corrosif qui pourrait endommager la matière plastique du corps du vidage.



Le montage s'effectue dans l'ordre inverse.

3.5 Traitement des déchets

Trier le produit et l'emballage selon les groupes de matériaux respectifs (par ex. papier, métaux, matières plastiques ou métaux non ferreux) et les mettre au rebut conformément à la législation nationale applicable.



Viega Belgium sprl

info@viega.be

viega.be

BEfr • 2022-08 • VPN150075

