

Notice d'utilisation

Vidage Tempoplex unité de base



Modèle
6961.1

Année de fabrication (à partir de)
01/2010

viega

Table des matières

1	À propos de cette notice d'utilisation	3
	1.1 Groupes cibles	3
	1.2 Identification des remarques	3
	1.3 Précision à propos de cette version linguistique	4
2	Informations produit	5
	2.1 Utilisation conforme	5
	2.1.1 Domaines d'application	5
	2.2 Description du produit	6
	2.2.1 Vue d'ensemble	6
	2.2.2 Caractéristiques techniques	6
	2.3 Accessoires nécessaires	7
3	Manipulation	8
	3.1 Informations pour le montage	8
	3.1.1 Conditions de montage	8
	3.1.2 Cotes de montage	8
	3.2 Montage	9
	3.2.1 Montage du vidage	9
	3.2.2 Raccordement du système d'évacuation des eaux usées	11
	3.2.3 Contrôle d'étanchéité	11
	3.3 Entretien	12
	3.4 Nettoyage du vidage	12
	3.5 Traitement des déchets	14

1 À propos de cette notice d'utilisation

Ce document est soumis aux droits d'auteur. Vous trouverez des informations complémentaires sur viega.com/legal.

1.1 Groupes cibles

Les informations de cette notice s'adressent aux groupes de personnes suivants :

- Chauffagistes et installateurs sanitaires professionnels et/ou personnel qualifié et formé
- Exploitants
- Utilisateurs finaux

Les personnes qui ne disposent pas de la formation ou qualification indiquée ci-dessus ne sont pas habilitées au montage, à l'installation et, le cas échéant, à la maintenance de ce produit. Cette restriction ne s'applique pas aux éventuelles remarques concernant l'utilisation.

Le montage des produits Viega doit être effectué dans le respect des règles techniques généralement reconnues et des notices d'utilisation Viega.

1.2 Identification des remarques

Les textes d'avertissement et de remarque sont en retrait par rapport au reste du texte et identifiés de manière spécifique par des pictogrammes.



DANGER !

Avertit d'éventuelles blessures mortelles.



AVERTISSEMENT !

Avertit d'éventuelles blessures graves.



ATTENTION !

Avertit d'éventuelles blessures.



REMARQUE !

Avertit d'éventuels dommages matériels.



Précisions et conseils supplémentaires.

1.3 Précision à propos de cette version linguistique

La présente notice d'utilisation contient des informations importantes sur le choix du produit ou du système, le montage et la mise en service ainsi que sur l'utilisation conforme et, si nécessaire, sur les mesures de maintenance. Ces informations sur les produits, leurs caractéristiques et techniques d'application sont basées sur les normes actuellement en vigueur en Europe (par ex. EN) et/ou en Allemagne (par ex. DIN/DVGW).

Certains passages du texte peuvent faire référence à des dispositions techniques en Europe/Allemagne. Ces prescriptions s'appliquent comme recommandations pour d'autres pays dans la mesure où il n'y existe pas d'exigences nationales correspondantes. Les lois, standards, dispositions, normes nationaux pertinents et autres dispositions techniques prévalent sur les directives allemandes/européennes spécifiées dans cette notice : les informations fournies ici ne sont pas obligatoires pour d'autres pays et zones mais elles devraient, comme indiqué plus haut, être considérées comme aide.

2 Informations produit

2.1 Utilisation conforme

2.1.1 Domaines d'application



REMARQUE !
Risque d'endommagement dû à des liquides inappropriés

Pour ne pas endommager le vidage, ne déversez que les liquides suivants :

- Eaux usées domestiques courantes dont la température est inférieure ou égale à 95 °C
- La valeur pH doit être supérieure à 4 et inférieure à 10.

Le vidage Tempoplex est un vidage avec siphon pour les tubs de douche dotés d'un orifice d'écoulement de 90 mm.



Une coiffe doit être acquise séparément.

Vous trouverez des informations détaillées sur tous les modèles de tubs de douche et sur les vidages Viega correspondants dans le catalogue ou sur internet.

2.2 Description du produit

2.2.1 Vue d'ensemble

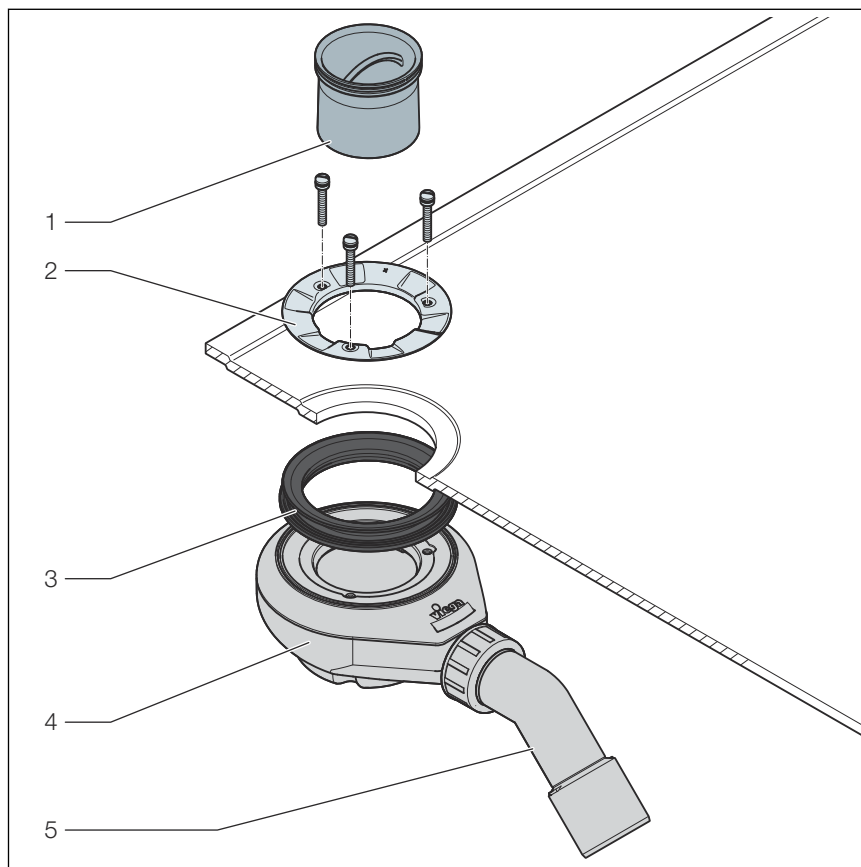


Fig. 1: Composants

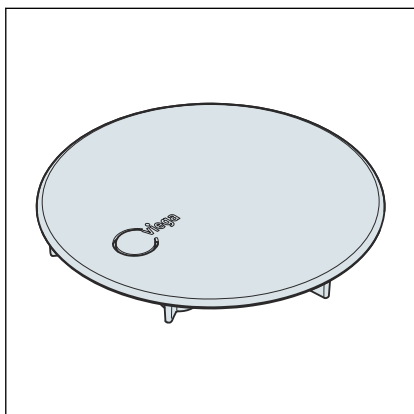
- 1 Tube plongeur
- 2 Bride de fixation avec vis
- 3 Joint
- 4 Siphon
- 5 Coude d'écoulement 45°

2.2.2 Caractéristiques techniques

Débit d'écoulement avec une hauteur d'eau de 15 mm	0,64 l/s
Diamètre de l'orifice d'écoulement	90 mm
DN (diamètre nominal) du tube d'évacuation	40/50 mm
Hauteur	80 mm
Dimensions et profondeur d'encastrement	☞ Chapitre 3.1.2 « Cotes de montage » à la page 8
Hauteur de la garde d'eau	50 mm

2.3 Accessoires nécessaires

Coiffe



Pour le montage complet du vidage, une coiffe doit être commandée séparément (modèle 6964.0).

3 Manipulation

3.1 Informations pour le montage

3.1.1 Conditions de montage

Les conditions suivantes sont valables pour le montage du vidage :

- Le tub de douche est installé.
- La conduite d'évacuation est posée jusqu'au tub de douche.
- La face inférieure du tub de douche est accessible.
- Le débit d'écoulement est suffisant pour une hauteur d'eau de 15 mm.

3.1.2 Cotes de montage

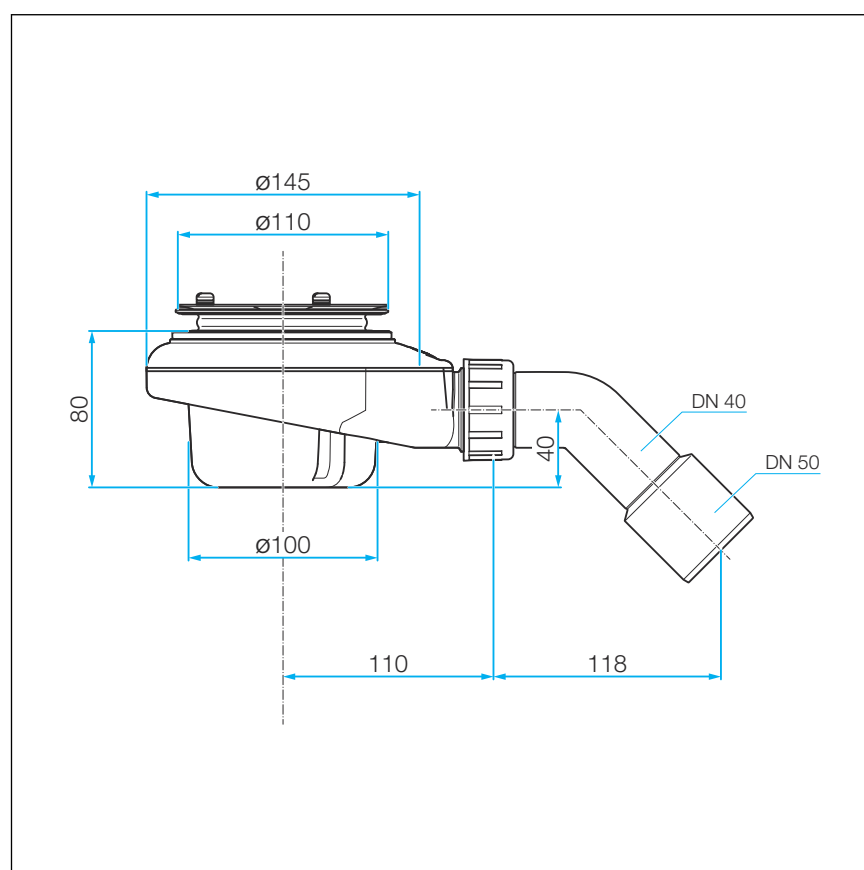


Fig. 2: Schéma coté

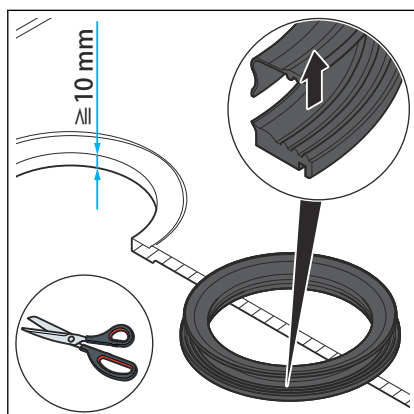
3.2 Montage

3.2.1 Montage du vidage

Division du joint

Si le sol de votre tub de douche présente une épaisseur supérieure à 10 mm, vous devez diviser le joint :

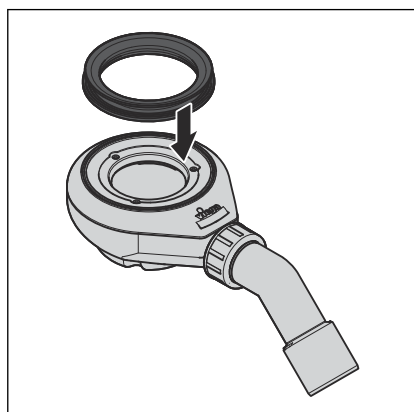
- Diviser le joint en deux parties au niveau du bourrelet.



Mise en place du joint

Procéder de la façon suivante pour monter le vidage :

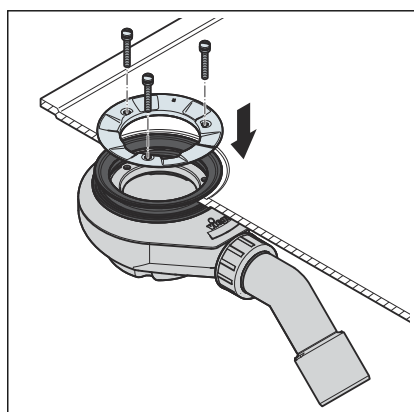
- Placer le joint sur la surface d'étanchéité du vidage puis l'enfoncer dans la rainure de retenue.



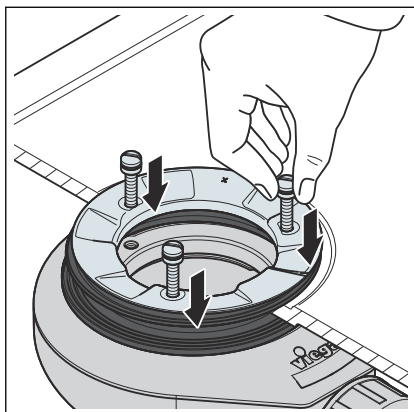
- Positionner le corps de vidage avec le joint sous le receveur de douche.
- Tirer la partie supérieure du joint à travers l'orifice d'écoulement

INFORMATION ! S'il a fallu diviser le joint : placer une partie du joint sur le corps du système d'évacuation et placer l'autre partie dans l'orifice d'écoulement.

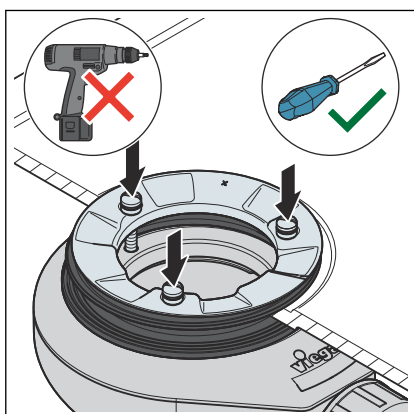
- Mettre en place la bride de fixation.



Fixation du siphon

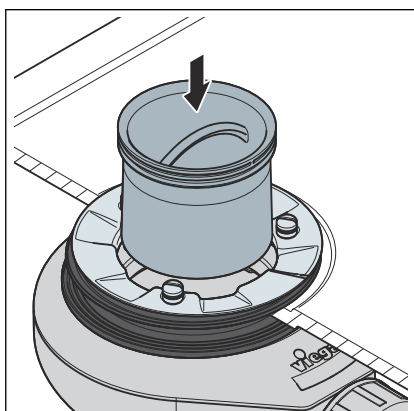


► Insérer les vis à la main.

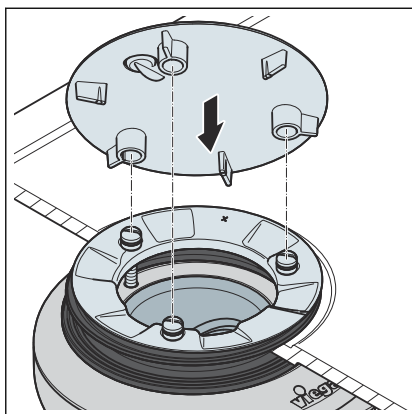


REMARQUE ! Utiliser uniquement un tournevis, pas de visseuse sans fil.

► Serrer les vis de façon homogène.



► Insérer le tube plongeur dans le siphon.



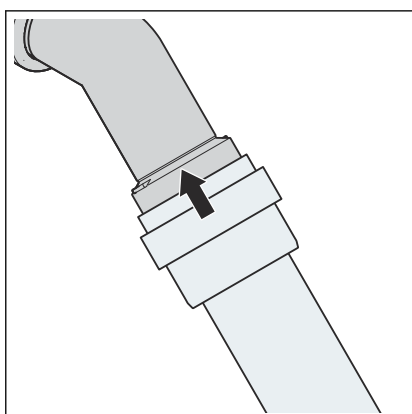
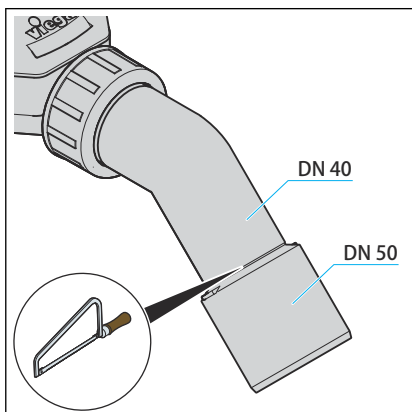
INFORMATION ! La coiffe ne fait pas partie du matériel fourni et doit être acquise séparément (modèle 6964.0).

- Enfoncer la coiffe sur les trois points de fixation.

3.2.2 Raccordement du système d'évacuation des eaux usées

Condition :

- Le corps de vidage est installé sur le receveur de douche.
- Découper le coude d'écoulement si le diamètre du tuyau d'évacuation des eaux usées est de seulement 40 mm.



- Ajuster le siphon de façon à ce que le coude d'écoulement puisse être raccordé à la conduite des eaux usées.
Orienter le siphon au niveau de l'articulation jusqu'à ce que la position souhaitée soit atteinte.
- Glisser le tuyau d'évacuation des eaux usées sur le coude d'écoulement.

3.2.3 Contrôle d'étanchéité

Un simple contrôle visuel est réalisé comme contrôle d'étanchéité.

- Contrôler la présence de défauts d'étanchéité visibles.

3.3 Entretien



REMARQUE ! Risque d'endommagement dû à des produits de nettoyage inappropriés !

Les produits de nettoyage suivants peuvent endommager les surfaces chromées et ne doivent donc pas être utilisés pour cette raison :

- Produits à récurer
- Éponges abrasives
- Détartrants, dissolvants de plâtre ou dissolvants de ciment
- Dissolvants ou autres nettoyeurs acides

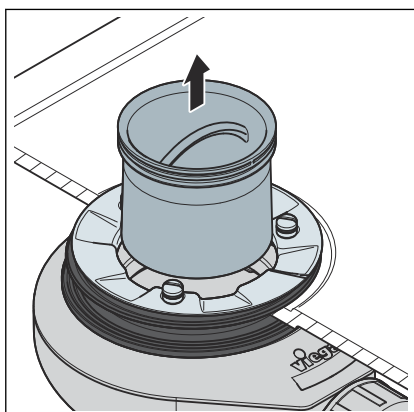
- Pour un entretien régulier et pour éviter les taches de calcaire, utiliser du savon normal ou un produit de nettoyage doux.
- Éliminer les salissures grossières à l'aide d'un produit de nettoyage domestique courant. Rincer le produit de nettoyage abondamment à l'eau claire après le temps d'action prescrit.
- Sécher les surfaces à l'aide d'un chiffon doux. Aucun résidu ne peut subsister sur les composants.

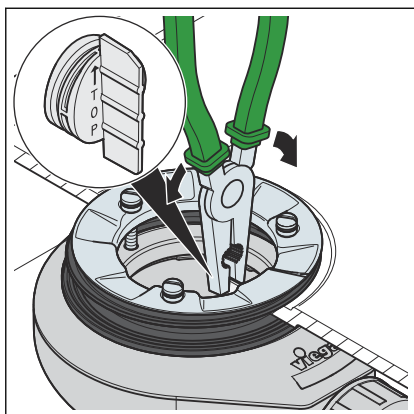
3.4 Nettoyage du vidage



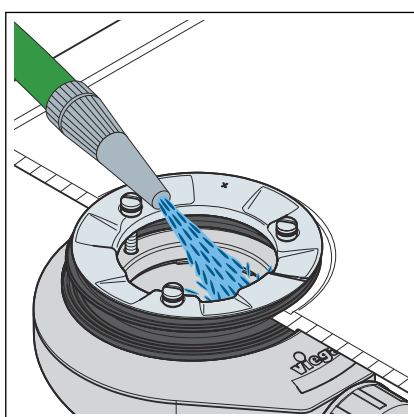
REMARQUE ! Lorsque vous nettoyez l'évacuation, veillez à ne pas endommager le siphon.

- Retirer la coiffe.
- Retirer le tube plongeur par le haut.

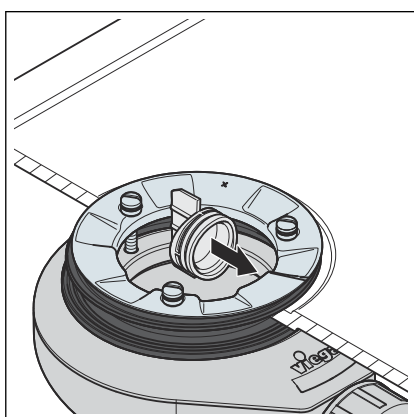




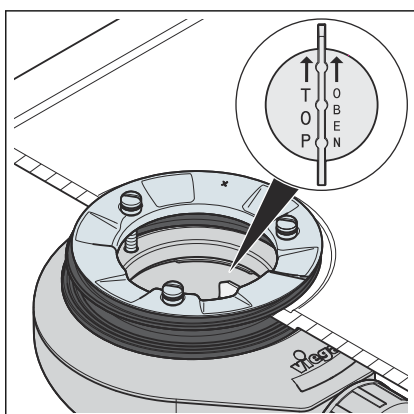
- Pour accéder librement à la conduite de sortie : Attraper le bouchon avec une pince par la languette et tirer.



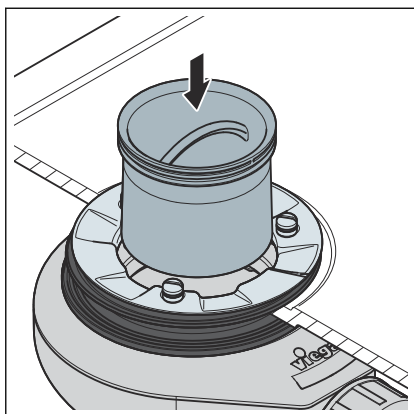
- Nettoyer prudemment le siphon sans endommager les composants.



- Mettre en place le bouchon à fleur.



- Veiller au bon positionnement du bouchon. La languette doit être placée à la verticale.



- Mettre en place le tube plongeur.
- Mettre en place la coiffe.

3.5 Traitement des déchets

Trier le produit et l'emballage selon les groupes de matériaux respectifs (par ex. papier, métaux, matières plastiques ou métaux non ferreux) et les mettre au rebut conformément à la législation nationale en vigueur.



Viega Belgium sprl

info@viega.be

viega.be

BEfr • 2022-08 • VPN180735

