

Notice d'utilisation

Vidage avec trop-plein Multiplex Trio Visign MT9



pour baignoire à raccordement central, augmentation du niveau
d'eau plus 5 cm

Modèle
6170.11

Année de fabrication (à partir de)
01/2015

viega

Table des matières

1	À propos de cette notice d'utilisation	3
1.1	Groupes cible	3
1.2	Identification des remarques	3
1.3	Remarque à propos de cette version linguistique	4
2	Informations produit	5
2.1	Utilisation conforme	5
2.1.1	Domaines d'application	5
2.2	Description du produit	6
2.2.1	Vue d'ensemble	6
2.2.2	Caractéristiques techniques	7
2.3	Accessoires	7
3	Manipulation	9
3.1	Informations pour le montage	9
3.1.1	Conditions de montage	9
3.1.2	Cotes de montage	9
3.1.3	Outils et matériel nécessaires	10
3.2	Montage	11
3.2.1	Montage du trop-plein	11
3.2.2	Montage du vidage	13
3.2.3	Raccordement du trop-plein et du vidage	14
3.2.4	Raccordement du système d'évacuation des eaux usées	15
3.2.5	Raccordement de l'arrivée	16
3.2.6	Montage du set de finition	17
3.2.7	Contrôle d'étanchéité	18
3.3	Utilisation	19
3.4	Entretien	21
3.5	Traitement des déchets	21

1 À propos de cette notice d'utilisation

Ce document est soumis aux droits d'auteur. Vous trouverez des informations complémentaires sur viega.com/legal.

1.1 Groupes cible

Les informations de cette notice s'adressent aux groupes de personnes suivants :

- chauffagistes et installateurs sanitaires professionnels et/ou personnel qualifié et formé
- exploitants
- utilisateurs finaux

Les personnes qui ne disposent pas de la formation ou qualification indiquée ci-dessus ne sont pas habilitées au montage, à l'installation et, le cas échéant, à la maintenance de ce produit. Cette restriction ne s'applique pas aux éventuelles remarques concernant l'utilisation.

Le montage des produits Viega doit être effectué dans le respect des règles techniques généralement reconnues et des notices d'utilisation Viega.

1.2 Identification des remarques

Les textes d'avertissement et de remarque sont en retrait par rapport au reste du texte et identifiés de manière spécifique par des pictogrammes.



DANGER !

Ce symbole vous avertit d'éventuelles blessures mortelles.



AVERTISSEMENT !

Ce symbole vous avertit d'éventuelles blessures graves.



ATTENTION !

Ce symbole vous avertit d'éventuelles blessures.



REMARQUE !

Ce symbole vous avertit d'éventuels dommages matériels.



Les remarques vous fournissent des conseils utiles supplémentaires.

1.3 Remarque à propos de cette version linguistique

La présente notice d'utilisation contient des informations importantes sur le choix du produit ou du système, le montage et la mise en service ainsi que sur l'utilisation conforme et, si nécessaire, sur les mesures de maintenance. Ces informations sur les produits, leurs caractéristiques et techniques d'application sont basées sur les normes actuellement en vigueur en Europe (par ex. EN) et/ou en Allemagne (par ex. DIN/DVGW).

Certains passages du texte peuvent faire référence à des dispositions techniques en Europe/Allemagne. Ces dernières devraient être appliquées comme recommandations pour d'autres pays dans la mesure où il n'y existe pas d'exigences nationales correspondantes. Les lois, standards, dispositions, normes nationaux pertinents et autres dispositions techniques prévalent sur les directives allemandes/européennes spécifiées dans cette notice : les informations fournies ici ne sont pas obligatoires pour d'autres pays et zones mais elles devraient, comme indiqué plus haut, être considérées comme aide.

2 Informations produit

2.1 Utilisation conforme

2.1.1 Domaines d'application



REMARQUE !
Risque d'endommagement dû à des liquides inappropriés

Pour ne pas endommager le vidage, ne déversez que les liquides suivants :

- Eaux usées domestiques courantes dont la température est inférieure ou égale à 95 °C
- La valeur pH doit être supérieure à 4 et inférieure à 10.

Le vidage avec trop-plein Multiplex Trio est un vidage combiné à un remplissage et à un trop-plein avec siphon pour les baignoires dotées d'un orifice d'écoulement de 52 mm. Le remplissage s'effectue par l'orifice de trop-plein.

Le vidage avec trop-plein est adapté pour les baignoires à raccord central.

Vous trouverez des informations détaillées sur tous les modèles de baignoire et sur les vidages avec trop-plein Viega correspondants dans le catalogue ou sur internet.

2.2 Description du produit

2.2.1 Vue d'ensemble

Les composants suivants font partie du matériel fourni avec le vidage avec trop-plein Multiplex Trio :

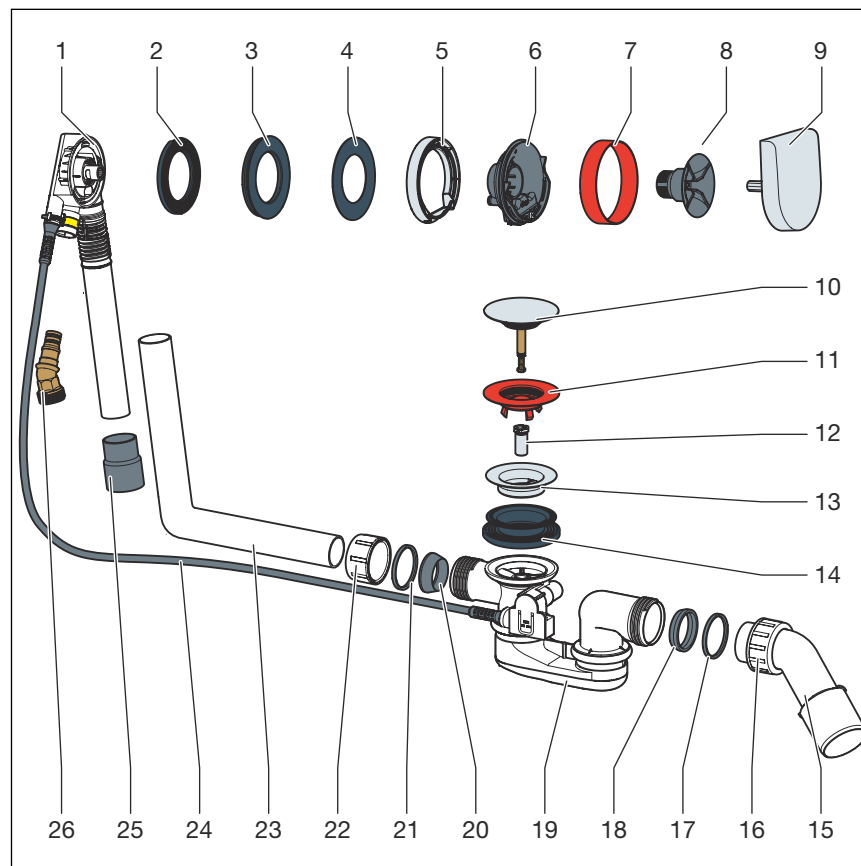


Fig. 1: Vue d'ensemble des composants

- 1 Corps de trop-plein
- 2 Joint profilé
- 3 Joint double
- 4 Joint
- 5 Habillage de bride
- 6 Bride de remplissage
- 7 Cache de protection
- 8 Vis de fixation
- 9 Volant de commande
- 10 Clapet
- 11 Cache de protection
- 12 Vis de fixation
- 13 Partie supérieure de crépine
- 14 Joint profilé
- 15 Coude d'écoulement
- 16 Écrou flottant
- 17 Bague coulissante
- 18 Joint conique
- 19 Siphon
- 20 Joint conique
- 21 Bague coulissante
- 22 Écrou flottant

- 23 Tube de trop-plein
- 24 Câble de traction
- 25 Manchon
- 26 Adaptateur

2.2.2 Caractéristiques techniques

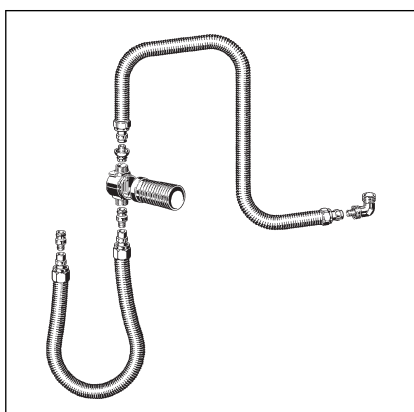
Débit d'écoulement (avec une hauteur d'eau de 300 mm)	0,92 l/s
Débit de trop-plein (avec une hauteur d'eau de 60 mm)	0,55 l/s ou 0,63 l/s
Débit de remplissage (avec 0,25 MPa (2,5 bar))	20 l/min
Diamètre de l'orifice d'écoulement de la baignoire	52 mm
DN (diamètre nominal) du tube d'évacuation	40/50 mm
Longueur du câble de commande	725 mm
Longueur	130 à 370 mm
Hauteur	180 à 430 mm
Dimensions et profondeur d'encastrément	↳ Chapitre 3.1.2 « Cotes de montage » à la page 9

2.3 Accessoires



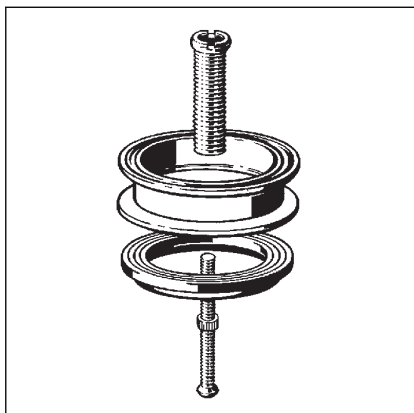
Les accessoires indiqués ici ne font pas partie du matériel fourni. Ils doivent être éventuellement acquis séparément.

Accessoires nécessaires



Disconnecteur

Afin de s'assurer que l'eau du bain ne puisse refluer vers l'installation d'eau potable, un disconnecteur doit être installé, par ex. le set raccordement avec disconnecteur à encastrer DN 20, modèle 6161.86. Une rosace de finition appropriée au disconnecteur doit être acquise séparément.

Accessoires disponibles en option**Set de rallonge Multiplex**

Pour les baignoires avec un fond très épais, il est possible de rallonger le siphon au-dessous de la baignoire. Le set de rallonge, modèle 6161.7, est prévu à cet effet.

3 Manipulation

3.1 Informations pour le montage

3.1.1 Conditions de montage

Les conditions suivantes sont valables pour le montage du vidage avec trop-plein :

- La baignoire est installée.
- La conduite d'évacuation est posée jusqu'à la baignoire.
- La face inférieure de la baignoire est accessible.

3.1.2 Cotes de montage

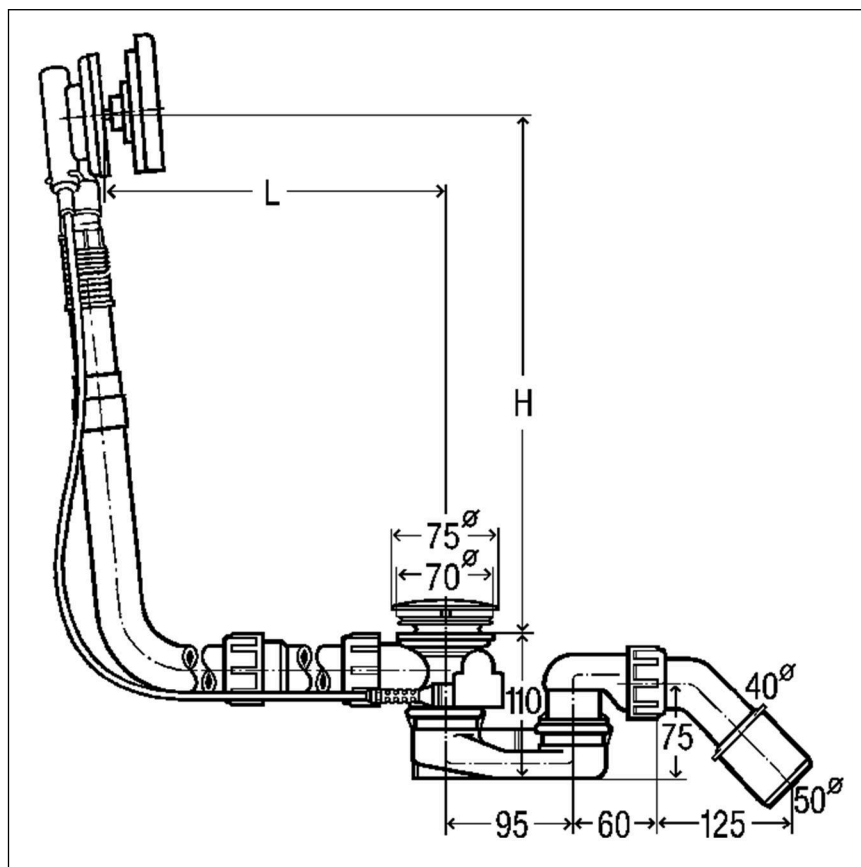


Fig. 2: Schéma coté

Les valeurs suivantes sont valables pour L (longueur) et H (hauteur) :

L = 130–370

H = 180–430

3.1.3 Outils et matériel nécessaires

Outils

Vous avez besoin des outils suivants pour le montage :

- Clé à pipe (de 14)
- Scie à dents fines
- Tournevis plat

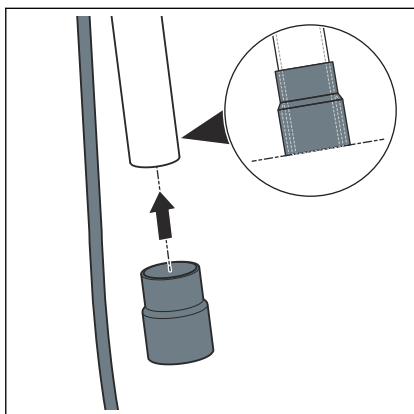
Matériau

Aucun matériel supplémentaire est requis pour le montage complet du produit.

3.2 Montage

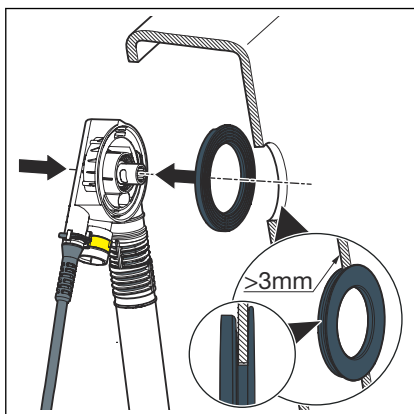
3.2.1 Montage du trop-plein

Procédez de la manière suivante pour le montage du trop-plein :

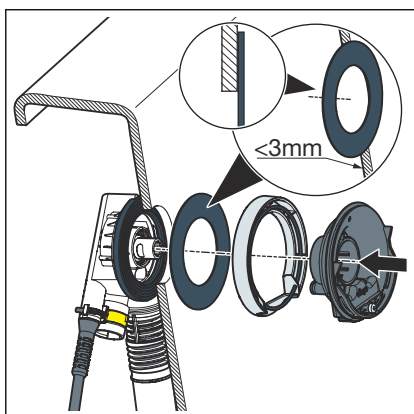


- Glisser le manchon en caoutchouc sur le tube du corps de trop-plein.

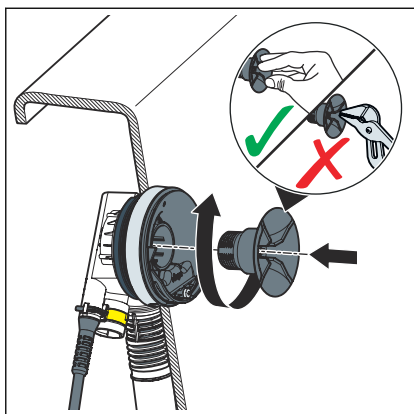
Le bord inférieur doit être affleurer au bord du tube de trop-plein.



- Mettre le joint profilé en place dans le corps de trop-plein.
- Si l'épaisseur de paroi est inférieure à 3 mm (pour les baignoires en acier), placer un joint supplémentaire entre le joint profilé et la baignoire.

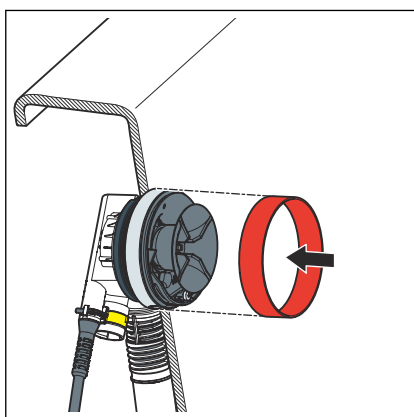


- Assembler l'habillage de bride et la bride de remplissage.
- Placer le joint sur la bride de remplissage.
- Mettre la bride de remplissage en place dans le corps de trop-plein.



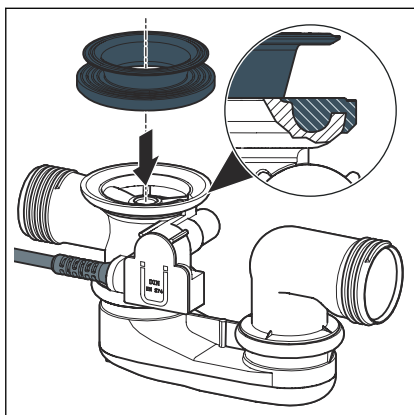
- Maintenir le corps de trop-plein contre l'orifice de trop-plein de la baignoire depuis l'extérieur.
- Insérer la vis de fixation dans la bride.
- Visser la vis de fixation dans le corps de trop-plein.

REMARQUE ! Les pinces ou autres outils peuvent endommager la vis de fixation ou la bride. Serrez la vis de fixation exclusivement à la main.



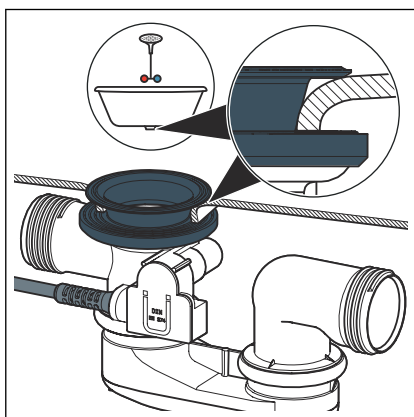
- Mettre en place le cache de protection sur la bride.

3.2.2 Montage du vidage

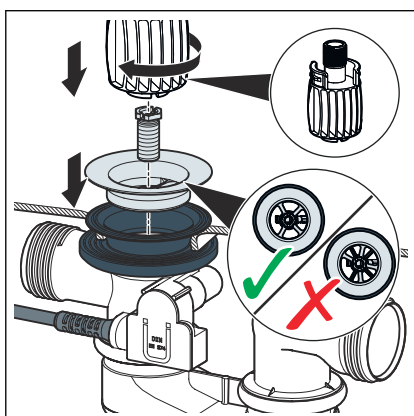


Procédez de la façon suivante pour monter le vidage :

- Placer le joint double sur le corps de vidage de sorte que l'évidement se trouve au-dessus du tube de raccordement.
- Placer le joint profilé dans le renforcement du corps de vidage.
- Placer le corps de vidage contre l'orifice d'écoulement de la baignoire depuis le bas.
- Tirer le rebord du joint double par-dessus le rebord du vidage.



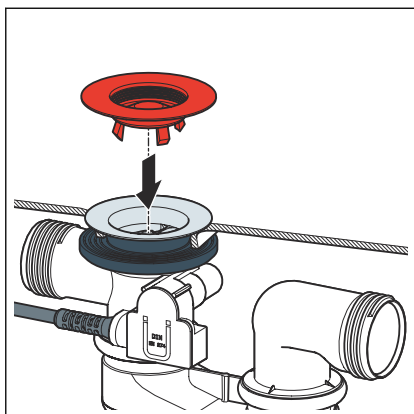
- Tirer la partie supérieure du joint double à travers l'orifice d'écoulement.



- Mettre en place la partie supérieure de crépine et la vis de fixation.

INFORMATION ! Pour que le débit d'écoulement maximal soit atteint, les structures en croix du siphon et de la partie supérieure de crépine doivent être superposées en parallèle.

- Serrer la vis de fixation avec l'aide au montage.



- Mettre en place le cache de protection.

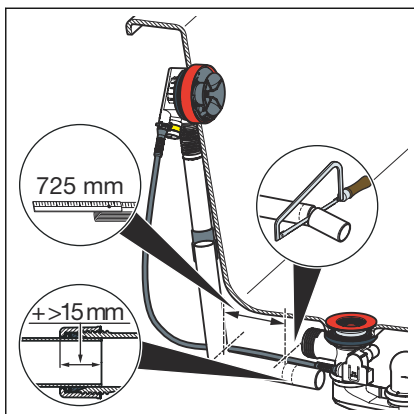
3.2.3 Raccordement du trop-plein et du vidage

Après avoir monté le trop-plein et le vidage, les deux doivent être reliés au tube de trop-plein. À cet effet, procédez de la manière suivante :

Conditions :

- Le trop-plein est monté dans l'orifice de trop-plein.
- Le vidage est monté de manière fixe sur le fond de la baignoire.

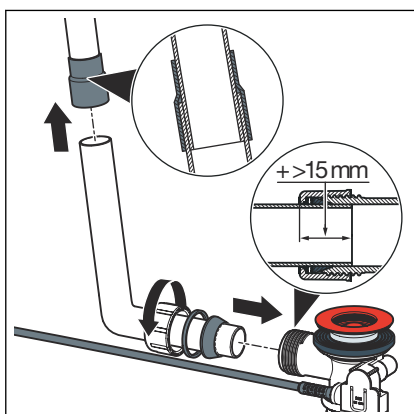
REMARQUE ! Si les tubes ne sont pas suffisamment insérés les uns dans les autres, les liaisons ne sont pas étanches. Respectez à cet effet une profondeur d'insertion minimale de 15 mm pour chaque liaison.



- Maintenir le tube du corps de trop-plein parallèlement au tube de trop-plein et marquer les emplacements où le vidage et le trop-plein doivent être raccordés.

Profondeur d'insertion minimale : 15 mm

- Découper le tube de trop-plein à la longueur marquée et l'ébavurer.



- Glisser l'extrémité supérieure du tube de trop-plein dans le manchon en caoutchouc.

Profondeur d'insertion minimale : 15 mm

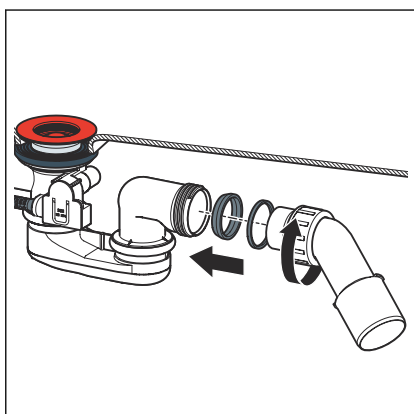
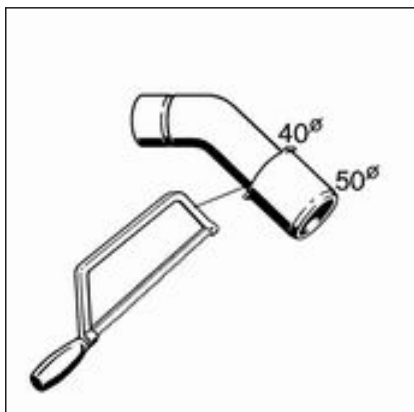
- Glisser l'écrou flottant, la bague coulissante et le joint sur l'extrémité inférieure du coude d'écoulement.
- Visser l'écrou flottant sur le corps de vidage.

3.2.4 Raccordement du système d'évacuation des eaux usées

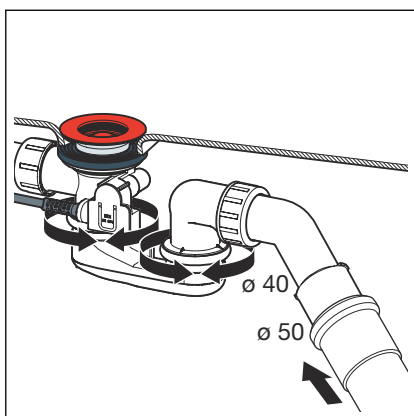
Pour raccorder le vidage avec trop-plein au système d'évacuation des eaux usées, procédez de la façon suivante :

Conditions :

- Le corps de trop-plein et le corps de vidage sont installés sur la baignoire.
- La liaison entre le trop-plein et le vidage est établie.
- Découper le coude d'écoulement si le diamètre du tuyau d'évacuation des eaux usées est de seulement 40 mm.



- Glisser l'écrou flottant, la bague coulissante et le joint sur le coude d'écoulement.
- S'assurer que le joint est correctement logé dans l'évidement.
- Visser l'écrou flottant sur le corps de vidage.

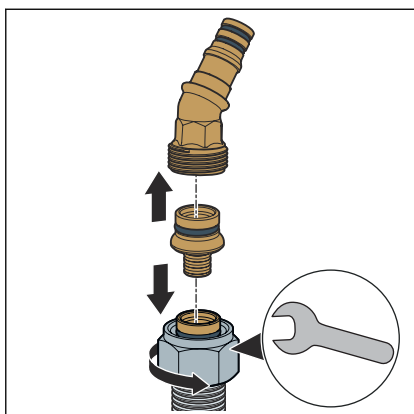


- Ajuster le siphon de façon à ce que le coude d'écoulement puisse être raccordé à la conduite des eaux usées.
- Glisser le tuyau d'évacuation des eaux usées sur le coude d'écoulement.

3.2.5 Raccordement de l'arrivée

Conditions :

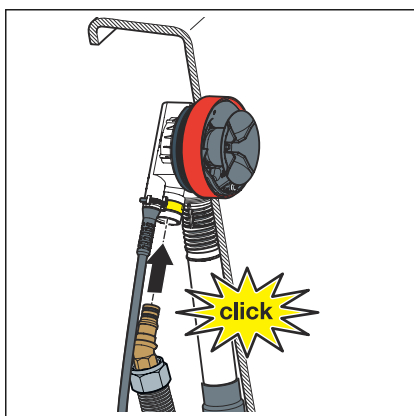
- Un set de raccordement (par ex. set de disconnecteur) est présent.
- Un disconnecteur est installé sur la conduite d'arrivée.
- Le trop-plein et le vidage sont montés.
- Le trop-plein et le vidage sont raccordés.
- Le raccordement au système d'évacuation des eaux usées est réalisé.



INFORMATION ! Ci-dessous, le montage avec le raccord à fiche Viega est décrit. Le montage peut également être réalisé avec un matériel de raccordement différent. Observez la notice du fabricant le cas échéant.

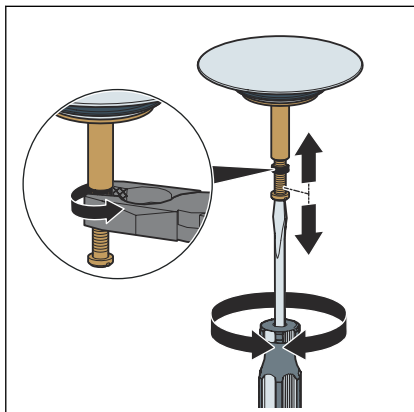
- Glisser l'écrou flottant et la bague de serrage (pièces du set de raccordement) sur le tube adducteur d'eau.
- Enficher l'extrémité fine du raccord fileté (pièce du set de raccordement) dans le tube jusqu'à la butée.
- Glisser l'extrémité libre du raccord fileté dans la pièce de raccordement.
- Visser le tube sur la pièce de raccordement à l'aide de l'écrou flottant.
- Insérer la pièce de raccordement dans le corps de trop-plein.

La pièce de raccordement doit s'encliqueter dans le corps de trop-plein avec un clic sonore.

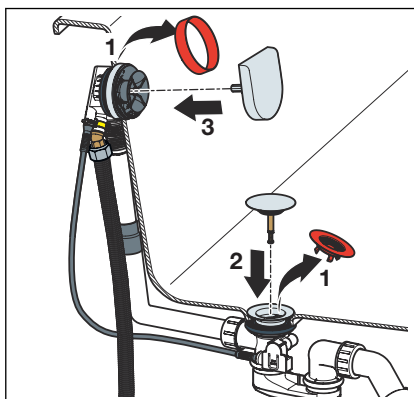


3.2.6 Montage du set de finition

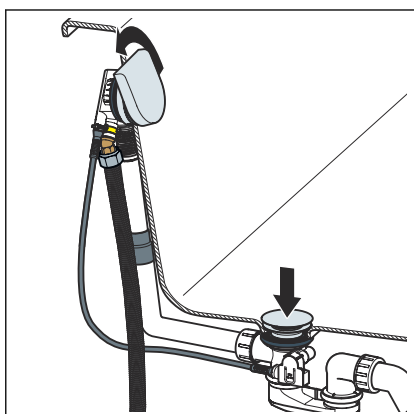
Afin d'éviter des endommagements du volant et du clapet, montez le set de finition seulement après achèvement de tous les autres travaux sur le chantier. À cet effet, procédez de la manière suivante :



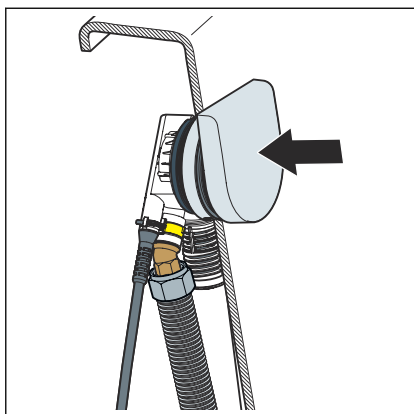
- Régler le clapet à l'aide de la vis de réglage et le bloquer avec l'écrou.



- Retirer le cache de protection rouge.
- Mettre le clapet en place.
- Ne pas complètement insérer le volant de commande (pas jusqu'à son encliquetage).



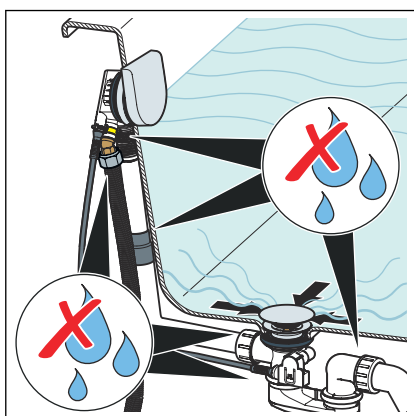
- Tourner le volant de commande vers la gauche jusqu'à la butée afin de l'orienter.
- Le clapet se ferme.



- Retirer le volant de commande.
- Insérer le volant de commande avec le côté plat vers le haut.
- Le volant de commande est correctement orienté.

3.2.7 Contrôle d'étanchéité

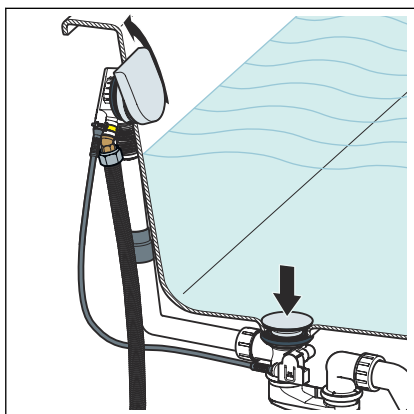
Un simple contrôle visuel est réalisé comme contrôle d'étanchéité. Contrôlez en particulier les emplacements qui sont marqués sur le dessin suivant.



- Contrôler la présence de défauts d'étanchéité visibles sur le vidage avec trop-plein.

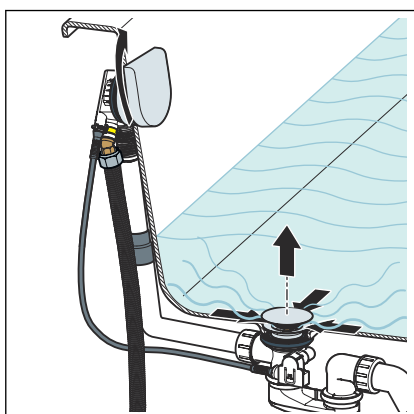
3.3 Utilisation

La commande du vidage avec trop-plein est réalisée à l'aide du volant de commande au niveau du trop-plein. Pour fermer ou ouvrir le vidage, procédez de la façon suivante :



■ Tourner le volant de commande vers la gauche.

□ Le vidage se ferme.



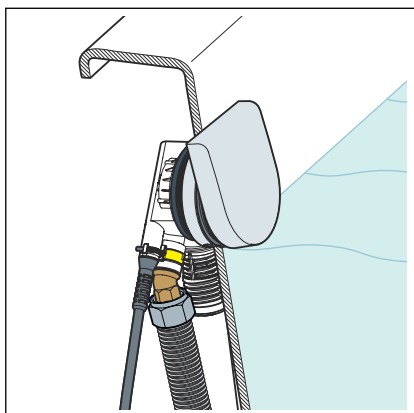
■ Tourner le volant de commande vers la droite.

□ Le vidage s'ouvre.

Principe de fonctionnement de l'augmentation du niveau d'eau

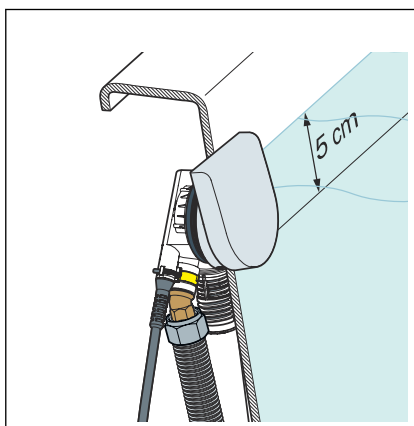
L'augmentation du niveau d'eau fonctionne de la manière suivante :

L'augmentation du niveau d'eau est désactivée lorsque le volant est sorti.



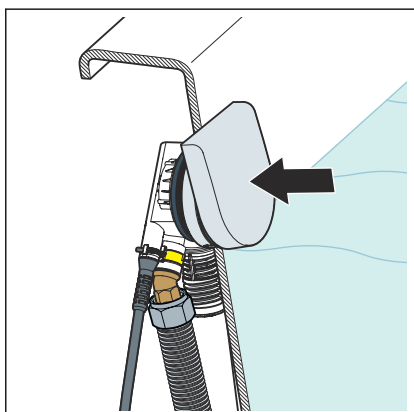
L'eau est évacuée par l'orifice d'écoulement derrière le volant de commande.

L'augmentation du niveau d'eau est activée lorsque le volant est enfoncé.



L'eau est évacuée par l'orifice d'écoulement sur le bord supérieur du volant de commande.

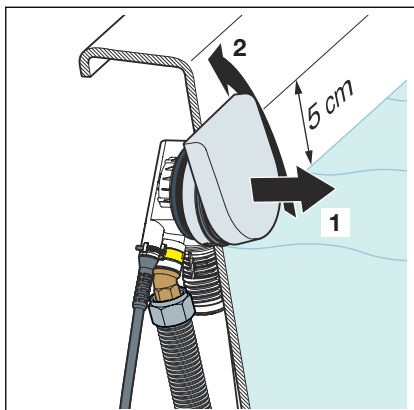
Activation de l'augmentation du niveau d'eau



➤ Pousser le volant de commande vers le bord de la baignoire.

◻ L'augmentation du niveau d'eau est activée.

Désactivation de l'augmentation du niveau d'eau



- Il y a deux possibilités de désactivation de l'augmentation du niveau d'eau :
 - Retirer le volant de commande.
 - Tourner le volant de commande vers la gauche.
- L'augmentation du niveau d'eau est désactivée.

3.4 Entretien



REMARQUE ! Risque d'endommagement dû à des produits de nettoyage inappropriés.

Les produits de nettoyage suivants peuvent endommager les surfaces chromées et ne peuvent donc pas être utilisés :

- Produits à récurer
- Éponges abrasives
- Détartrants, dissolvants de plâtre ou dissolvants de ciment
- Dissolvants ou autres nettoyeurs acides

Pour un entretien régulier et pour éviter les taches de calcaire sur le volant de commande et le clapet, utiliser du savon normal ou un produit de nettoyage doux. N'utiliser jamais un produit à récurer ou des objets qui grattent.

Éliminer les salissures grossières, y compris dans la zone du corps de vidage et du siphon, à l'aide d'un nettoyant domestique courant. Rincer le produit de nettoyage abondamment à l'eau claire après le temps d'action prescrit. Aucun résidu ne peut subsister sur les composants.

3.5 Traitement des déchets

Trier le produit et l'emballage selon les groupes de matériaux respectifs (par ex. papier, métaux, matières plastiques ou métaux non ferreux) et les mettre au rebut conformément à la législation nationale applicable.



Viega Belgium sprl

info@viega.be

viega.be

BEfr • 2022-08 • VPN170030

