

Notice d'utilisation

Set de finition Rotaplex Trio Visign RT3



pour unité de base de vidage avec trop-plein

Modèle
6141.02

Année de fabrication (à partir de)
06/2015

viega

Table des matières

1	À propos de cette notice d'utilisation	3
	1.1 Groupes cible	3
	1.2 Identification des remarques	3
	1.3 Remarque à propos de cette version linguistique	4
2	Informations produit	5
	2.1 Utilisation conforme	5
	2.1.1 Domaines d'application	5
	2.2 Description du produit	6
	2.2.1 Vue d'ensemble	6
	2.2.2 Variantes de finition	6
3	Manipulation	7
	3.1 Informations pour le montage	7
	3.1.1 Conditions de montage	7
	3.1.2 Outils et matériel nécessaires	7
	3.2 Montage	8
	3.2.1 Montage du set de finition	8
	3.2.2 Démonter le volant de commande	8
	3.3 Utilisation	9
	3.4 Entretien	10
	3.5 Traitement des déchets	10

1 À propos de cette notice d'utilisation

Ce document est soumis aux droits d'auteur. Vous trouverez des informations complémentaires sur viega.com/legal.

1.1 Groupes cible

Les informations de cette notice s'adressent aux groupes de personnes suivants :

- chauffagistes et installateurs sanitaires professionnels et/ou personnel qualifié et formé
- exploitants
- utilisateurs finaux

Les personnes qui ne disposent pas de la formation ou qualification indiquée ci-dessus ne sont pas habilitées au montage, à l'installation et, le cas échéant, à la maintenance de ce produit. Cette restriction ne s'applique pas aux éventuelles remarques concernant l'utilisation.

Le montage des produits Viega doit être effectué dans le respect des règles techniques généralement reconnues et des notices d'utilisation Viega.

1.2 Identification des remarques

Les textes d'avertissement et de remarque sont en retrait par rapport au reste du texte et identifiés de manière spécifique par des pictogrammes.



DANGER !

Avertit d'éventuelles blessures mortelles.



AVERTISSEMENT !

Avertit d'éventuelles blessures graves.



ATTENTION !

Avertit d'éventuelles blessures.



REMARQUE !

Avertit d'éventuels dommages matériels.



Remarques et conseils supplémentaires.

1.3 Remarque à propos de cette version linguistique

La présente notice d'utilisation contient des informations importantes sur le choix du produit ou du système, le montage et la mise en service ainsi que sur l'utilisation conforme et, si nécessaire, sur les mesures de maintenance. Ces informations sur les produits, leurs caractéristiques et techniques d'application sont basées sur les normes actuellement en vigueur en Europe (par ex. EN) et/ou en Allemagne (par ex. DIN/DVGW).

Certains passages du texte peuvent faire référence à des dispositions techniques en Europe/Allemagne. Ces prescriptions s'appliquent comme recommandations pour d'autres pays dans la mesure où il n'y existe pas d'exigences nationales correspondantes. Les lois, standards, dispositions, normes nationaux pertinents et autres dispositions techniques prévalent sur les directives allemandes/européennes spécifiées dans cette notice : les informations fournies ici ne sont pas obligatoires pour d'autres pays et zones mais elles devraient, comme indiqué plus haut, être considérées comme aide.

2 Informations produit

2.1 Utilisation conforme

2.1.1 Domaines d'application

Le set de finition est adapté exclusivement pour l'utilisation avec un vidage avec remplissage et trop-plein Rotaplex Trio pour les baignoires dotées d'un orifice d'écoulement de 90 mm.



Le modèle décrit ici ne peut pas être combiné avec les produits Rotaplex. Des sets de finition séparés avec d'autres numéros de modèle sont disponibles pour les vidages avec trop-plein Rotaplex.

2.2 Description du produit

2.2.1 Vue d'ensemble

Les composants suivants font partie du matériel fourni avec le set de finition :

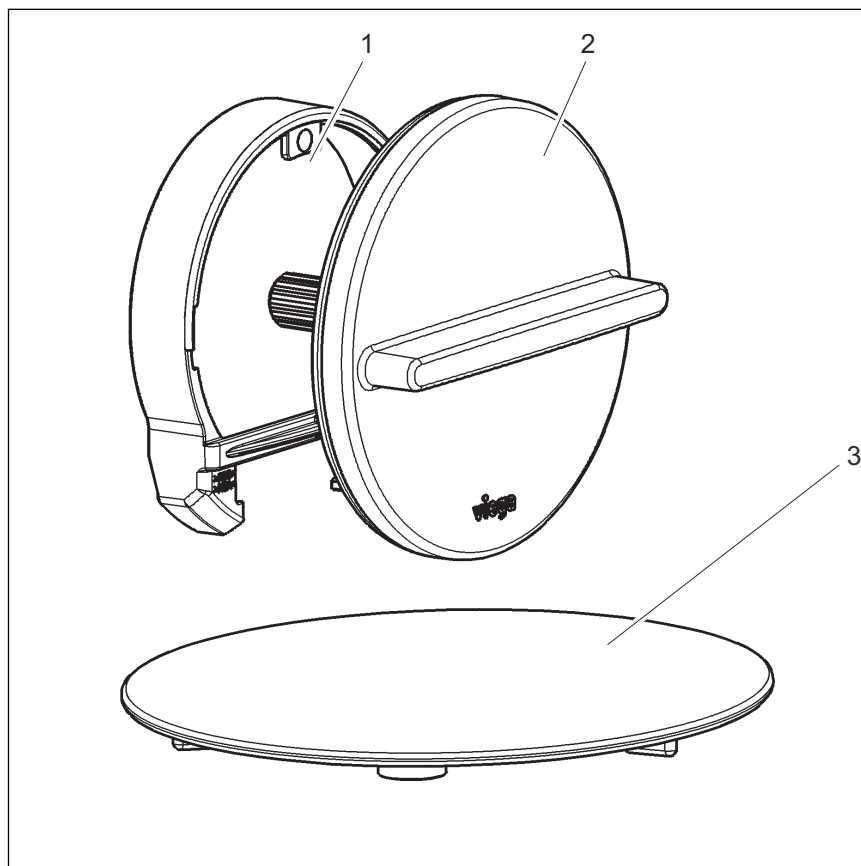


Fig. 1: Vue d'ensemble des composants

- 1 Habillage de bride
- 2 Volant de commande
- 3 Coiffe

2.2.2 Variantes de finition

Le modèle est proposé dans les modèles suivants :

Modèle	Référence
chromé	734 107

3 Manipulation

3.1 Informations pour le montage

3.1.1 Conditions de montage

Les conditions suivantes sont valables pour le montage du set de finition :

- La baignoire est complètement installée.
- Un vidage avec trop-plein Rotaplex Trio est installé.
- Tous les autres travaux sont terminés sur le chantier.

3.1.2 Outils et matériel nécessaires

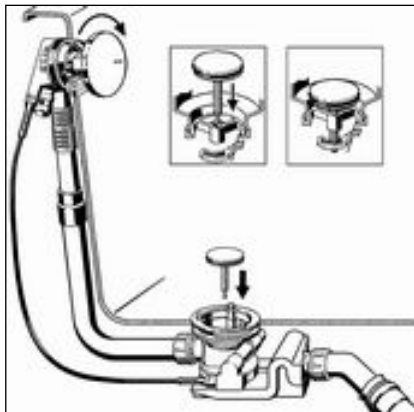
Matériau

Aucun matériel supplémentaire est requis pour le montage complet du produit.

3.2 Montage

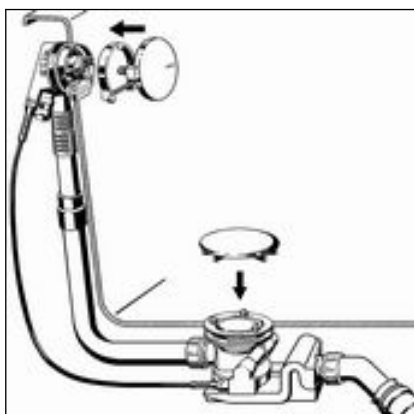
3.2.1 Montage du set de finition

Montez le set de finition seulement après achèvement de tous les autres travaux sur le chantier afin d'éviter des endommagements du volant et du clapet. À cet effet, procédez de la manière suivante :



- Orienter le volant de commande et l'insérer dans le corps de trop-plein.
- Tourner le volant de commande vers la droite (position ouverte) et le maintenir dans cette position.
- Mettre le clapet en place.

La tige sur le dessous du clapet doit être introduite à travers l'orifice central de la bride de fixation dans le logement du corps de vidage et s'y encliqueter de façon perceptible (voir illustration détaillée).

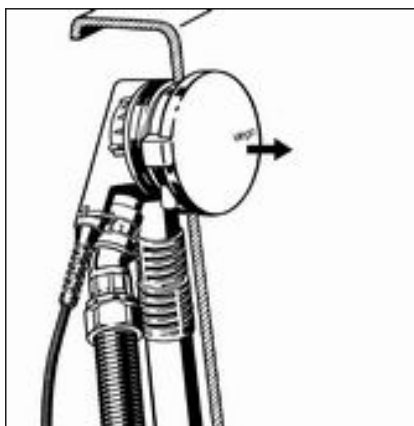


- Placer l'habillage de bride avec le côté plat vers le bas sur la bride de remplissage et l'enfoncer.
- Orienter et insérer le volant de commande.
- Placer la coiffe sur la bride de fixation et l'enfoncer.

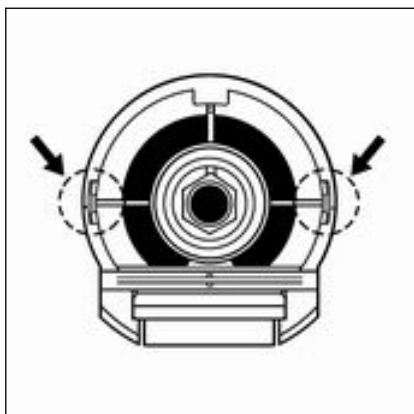
Les trous sur le dessous de la coiffe doivent être enfichés sur les têtes des vis.

3.2.2 Démontez le volant de commande

Si le volant de commande doit être retiré du trop-plein, procédez comme suit pour ne pas endommager la rosace et l'habillage de bride:



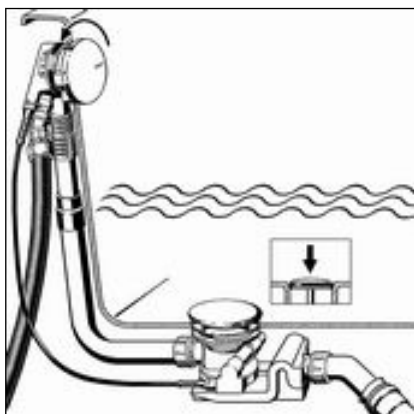
- Retirer le volant de commande dans le sens de l'axe.



- Retirer l'habillage de bride à l'aide d'un mouvement de levier au niveau des points d'appui indiqués.
- Retirer l'habillage de bride.

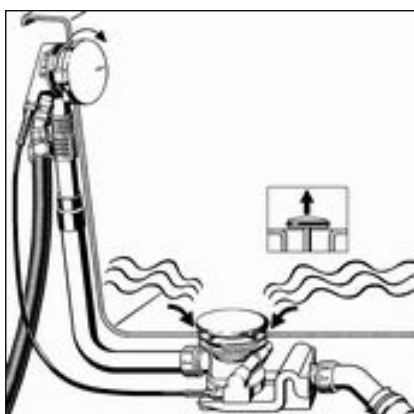
3.3 Utilisation

La commande du vidage avec trop-plein s'effectue à l'aide du volant de commande sur le trop-plein. Procédez de la façon suivante afin de fermer ou d'ouvrir le vidage :



- Tourner le volant de commande vers la gauche.
 - Le vidage se ferme.

INFORMATION ! Le clapet s'abaisse et empêche l'écoulement de l'eau. La coiffe ne modifie pas sa position.



- Tourner le volant de commande vers la droite.
 - Le vidage s'ouvre.

INFORMATION ! Le clapet se lève et l'eau peut s'écouler. La coiffe ne modifie pas sa position.

Réglage de l'orientation de l'arrivée d'eau



Le régulateur du jet d'eau se trouve sur le dessous du volant de commande. Procédez de la façon suivante pour régler le jet d'eau :

- Pousser le brise jet vers l'avant ou l'arrière avec le doigt. Selon l'orientation réglée, l'eau s'écoule plus près ou plus loin de la paroi de la baignoire.

3.4 Entretien



REMARQUE ! Risque d'endommagement dû à des produits de nettoyage inappropriés.

Les produits de nettoyage suivants peuvent endommager les surfaces chromées et ne doivent donc pas être utilisés pour cette raison :

- Produits à récurer
- Éponges abrasives
- Détartrants, dissolvants de plâtre ou dissolvants de ciment
- Dissolvants ou autres détergents acides

Pour un entretien régulier et pour éviter les taches de calcaire sur le volant de commande et le clapet, il est possible d'utiliser du savon normal ou un produit de nettoyage doux. N'utiliser jamais un produit à récurer ou des objets qui grattent.

Les impuretés grossières, y compris dans la zone du corps d'écoulement et du siphon, peuvent être éliminées à l'aide d'un nettoyant domestique courant. À cet effet, il convient de noter que le produit de nettoyage doit être rincé très minutieusement à l'eau claire après le temps d'action prescrit. Aucun reste ne doit subsister sur les composants.

3.5 Traitement des déchets

Trier le produit et l'emballage selon les groupes de matériaux respectifs (par ex. papier, métaux, matières plastiques ou métaux non ferreux) et les mettre au rebut conformément à la législation nationale applicable.



Viega Belgium sprl

info@viega.be

viega.be

BEfr • 2022-08 • VPN150073

