

Notice d'utilisation

Vidage avec trop-plein Multiplex Trio



pour l'arrivée d'eau par le corps de trop-plein

Modèle
6175.1

Année de fabrication (à partir de)
04/2016

viega

Table des matières

1	À propos de cette notice d'utilisation	3
1.1	Groupes cible	3
1.2	Identification des remarques	3
1.3	Remarque à propos de cette version linguistique	4
2	Informations produit	5
2.1	Utilisation conforme	5
2.1.1	Domaines d'application	5
2.2	Description du produit	6
2.2.1	Vue d'ensemble	6
2.2.2	Caractéristiques techniques	7
2.3	Accessoires	7
3	Manipulation	8
3.1	Informations pour le montage	8
3.1.1	Conditions de montage	8
3.1.2	Cotes de montage	9
3.1.3	Outils et matériel nécessaires	9
3.2	Montage	10
3.2.1	Montage du trop-plein	10
3.2.2	Montage du vidage	12
3.2.3	Raccordement du trop-plein et du vidage	13
3.2.4	Raccordement du système d'évacuation des eaux usées	14
3.2.5	Raccordement du remplissage	14
3.2.6	Raccordement au mitigeur électronique	15
3.2.7	Montage du set de finition	17
3.2.8	Contrôle d'étanchéité	17
3.3	Utilisation	18
3.4	Entretien	18
3.5	Traitement des déchets	18

1 À propos de cette notice d'utilisation

Ce document est soumis aux droits d'auteur. Vous trouverez des informations complémentaires sur viega.com/legal.

1.1 Groupes cible

Les informations de cette notice s'adressent aux groupes de personnes suivants :

- chauffagistes et installateurs sanitaires professionnels et/ou personnel qualifié et formé
- exploitants
- utilisateurs finaux

Les personnes qui ne disposent pas de la formation ou qualification indiquée ci-dessus ne sont pas habilitées au montage, à l'installation et, le cas échéant, à la maintenance de ce produit. Cette restriction ne s'applique pas aux éventuelles remarques concernant l'utilisation.

Le montage des produits Viega doit être effectué dans le respect des règles techniques généralement reconnues et des notices d'utilisation Viega.

1.2 Identification des remarques

Les textes d'avertissement et de remarque sont en retrait par rapport au reste du texte et identifiés de manière spécifique par des pictogrammes.



DANGER !

Avertit d'éventuelles blessures mortelles.



AVERTISSEMENT !

Avertit d'éventuelles blessures graves.



ATTENTION !

Avertit d'éventuelles blessures.



REMARQUE !

Avertit d'éventuels dommages matériels.



Remarques et conseils supplémentaires.

1.3 Remarque à propos de cette version linguistique

La présente notice d'utilisation contient des informations importantes sur le choix du produit ou du système, le montage et la mise en service ainsi que sur l'utilisation conforme et, si nécessaire, sur les mesures de maintenance. Ces informations sur les produits, leurs caractéristiques et techniques d'application sont basées sur les normes actuellement en vigueur en Europe (par ex. EN) et/ou en Allemagne (par ex. DIN/DVGW).

Certains passages du texte peuvent faire référence à des dispositions techniques en Europe/Allemagne. Ces prescriptions s'appliquent comme recommandations pour d'autres pays dans la mesure où il n'y existe pas d'exigences nationales correspondantes. Les lois, standards, dispositions, normes nationaux pertinents et autres dispositions techniques prévalent sur les directives allemandes/européennes spécifiées dans cette notice : les informations fournies ici ne sont pas obligatoires pour d'autres pays et zones mais elles devraient, comme indiqué plus haut, être considérées comme aide.

2 Informations produit

2.1 Utilisation conforme

2.1.1 Domaines d'application



REMARQUE ! **Risque d'endommagement dû à des liquides inappropriés**

Pour ne pas endommager le vidage, ne déversez que les liquides suivants :

- Eaux usées domestiques courantes dont la température est inférieure ou égale à 95 °C
- La valeur pH doit être supérieure à 4 et inférieure à 10.

Le vidage avec trop-plein Multiplex Trio est adapté pour les baignoires dotées d'un orifice d'écoulement de 52 mm de diamètre. Le remplissage s'effectue par l'orifice de trop-plein.

Le vidage avec remplissage et trop-plein doté d'une fermeture de clapet motorisée est conçu pour l'utilisation avec l'un des trois mitigeurs électroniques Multiplex Trio E (modèle 6146), Multiplex Trio E2 (modèle 6146.2) ou Multiplex Trio E3 (modèle 6146.215). Le vidage avec trop-plein satisfait aux exigences de la norme DIN EN 274. Observez également les précisions de la notice d'utilisation du mitigeur électronique raccordé.

Le vidage avec remplissage et trop-plein peut être utilisé sur les baignoires à raccord central.

Vous trouverez des informations détaillées sur tous les modèles de baignoire et sur les vidages avec trop-plein Viega correspondants dans le catalogue ou sur internet.



Le moteur ne nécessite pas d'entretien et ne peut pas être démonté.

2.2 Description du produit

2.2.1 Vue d'ensemble

Les composants suivants font partie du matériel fourni avec le vidage avec trop-plein Multiplex Trio :

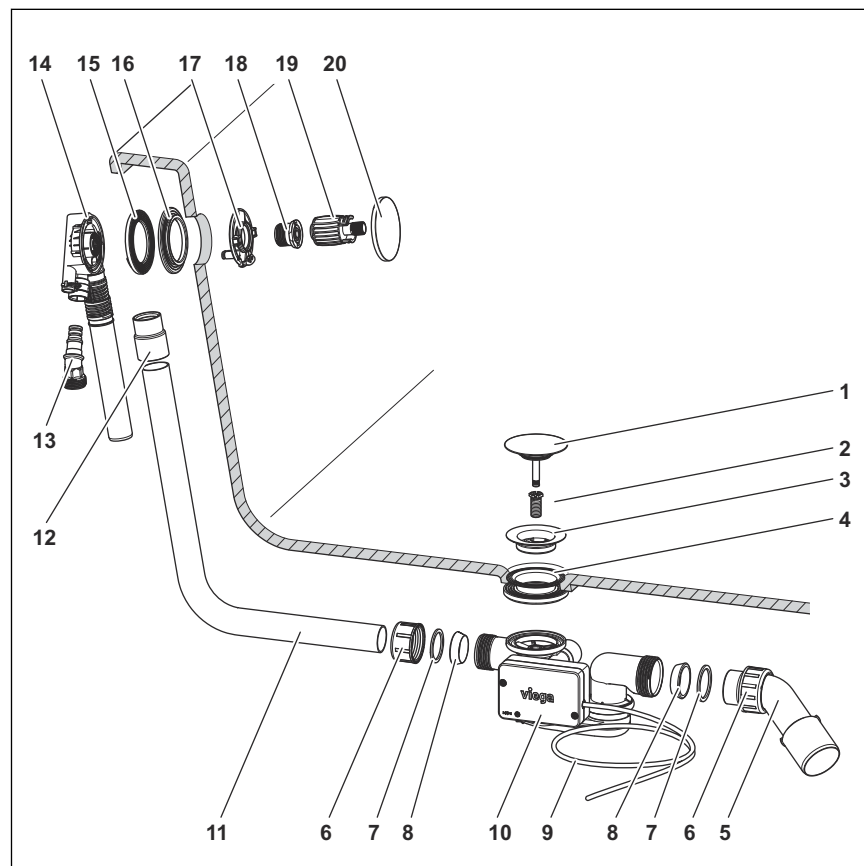


Fig. 1: Vue d'ensemble des composants

- 1 Clapet
- 2 Vis de fixation
- 3 Partie supérieure de crépine
- 4 Joint double
- 5 Coude d'écoulement
- 6 Écrou flottant
- 7 Bague coulissante
- 8 Joint
- 9 Câble de raccordement 3 m
- 10 Siphon avec moteur
- 11 Tube de trop-plein
- 12 Manchon
- 13 Pièce de raccordement
- 14 Corps de trop-plein
- 15 Joint profilé
- 16 Joint supplémentaire pour baignoires en acier
- 17 Bride de remplissage
- 18 Vis de fixation
- 19 Aide au montage
- 20 Rosace de trop-plein

2.2.2 Caractéristiques techniques

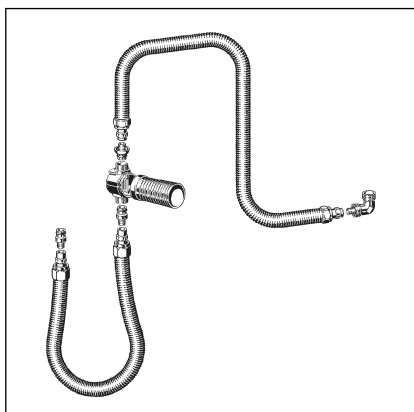
Débit d'écoulement (avec une hauteur d'eau de 300 mm)	0,87 l/s
Débit de trop-plein (avec une hauteur d'eau de 60 mm)	0,63 l/s
Débit de remplissage (avec 0,25 MPa (2,5 bar))	20 l/min
Diamètre de l'orifice d'écoulement de la baignoire	52 mm
DN (diamètre nominal) du tube d'évacuation	40/50 mm
Longueur	130 à 370 mm
Hauteur	180 à 430 mm
Dimensions et profondeur d'encastrement	☞ <i>Chapitre 3.1.2 « Cotes de montage » à la page 9</i>
Hauteur de la garde d'eau	50 mm

2.3 Accessoires



Les accessoires indiqués ici ne font pas partie du matériel fourni. Ils doivent être éventuellement acquis séparément.

Accessoires nécessaires



Disconnecteur

Afin de s'assurer que l'eau du bain ne puisse refluer vers l'installation d'eau potable, un disconnecteur doit être installé, par ex. le set raccordement avec disconnecteur à encastrer DN 20 conformément à DIN EN 1717, modèle 6161.86. Une rosace de finition appropriée au disconnecteur doit être acquise séparément.

3 Manipulation

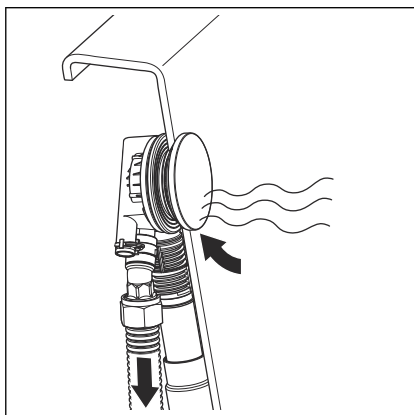
3.1 Informations pour le montage

3.1.1 Conditions de montage

Les conditions suivantes sont valables pour le montage du vidage avec trop-plein :

- La baignoire est installée.
- La conduite d'évacuation est posée jusqu'à la baignoire.
- La face inférieure de la baignoire est accessible.

Disconnecteur



Situation de reflux : dans les situations de dépression, l'eau du bain peut refluer vers l'installation d'eau potable en cas de baignoire pleine.

Afin de s'assurer que l'eau du bain ne puisse refluer vers l'installation d'eau potable, un disconnecteur doit être installé dans la tuyauterie entre la vanne d'arrêt et le remplissage de baignoire.

L'illustration schématique suivante indique à quoi cette installation doit ressembler :

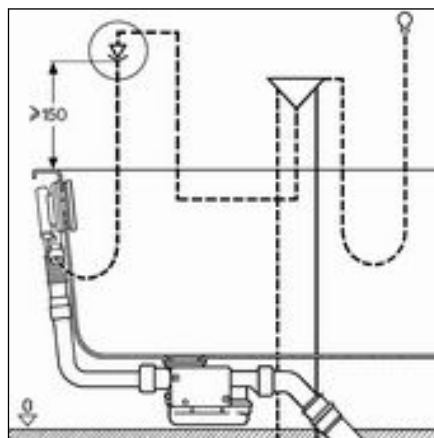


Fig. 2: Schéma de montage avec disconnecteur

L'important est que le disconnecteur soit monté à la verticale dans le sens d'écoulement et à au moins 150 mm au-dessus du bord supérieur de la baignoire.

Respectez à cet effet les normes et prescriptions locales.

Le disconnecteur ne fait pas partie du matériel fourni et doit être commandé séparément. Respectez également la notice d'utilisation du disconnecteur.

3.1.2 Cotes de montage

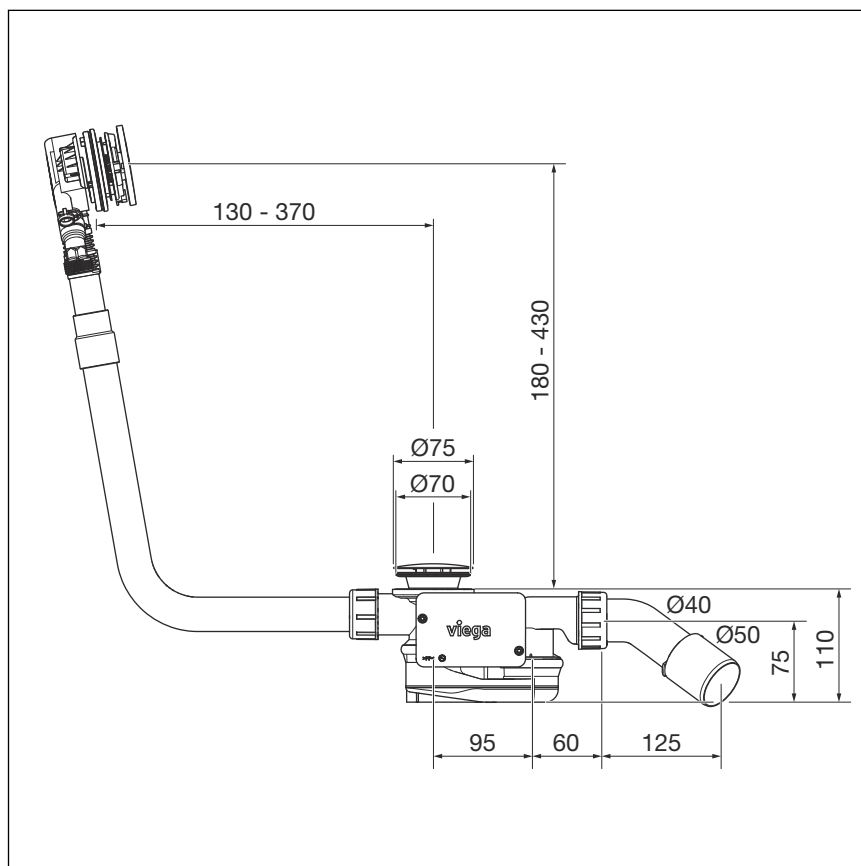


Fig. 3: Schéma coté

3.1.3 Outils et matériel nécessaires

Outils

Vous avez besoin des outils suivants pour le montage :

- Scie à dents fines
- Aide au montage (fournie)

Matériau

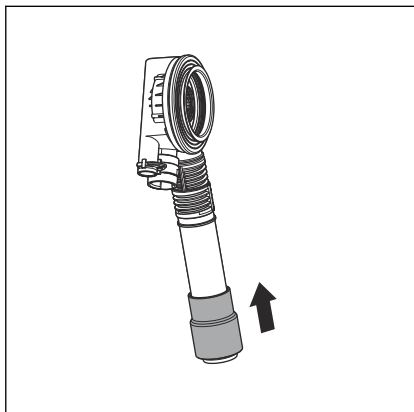
Le matériel suivant doit être commandé séparément afin d'être disponible pour le montage :

- Disconnecteur (par ex. set de disconnecteur, y compris matériel pour le raccordement du remplissage)
- Set de raccordement pour le raccordement du remplissage (par ex. set de disconnecteur)

3.2 Montage

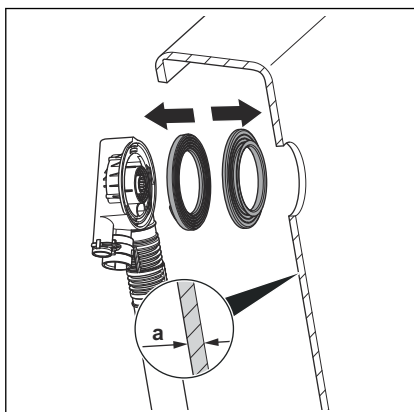
3.2.1 Montage du trop-plein

Procédez de la manière suivante pour le montage du trop-plein :

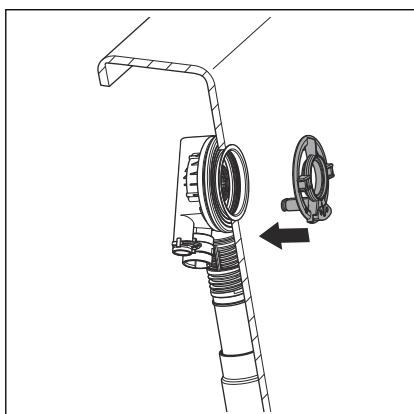


- Glisser le manchon en caoutchouc sur le tube du corps de trop-plein.

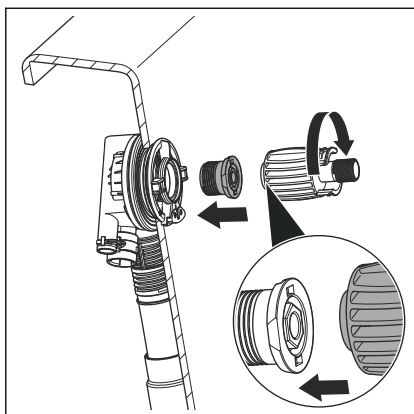
Le bord inférieur doit être affleurer au bord du tube de trop-plein.



- Mettre le joint profilé en place dans le corps de trop-plein.
- Si l'épaisseur de paroi a est inférieure à 3 mm (pour les baignoires en acier), placer un joint supplémentaire entre le joint profilé et la baignoire.



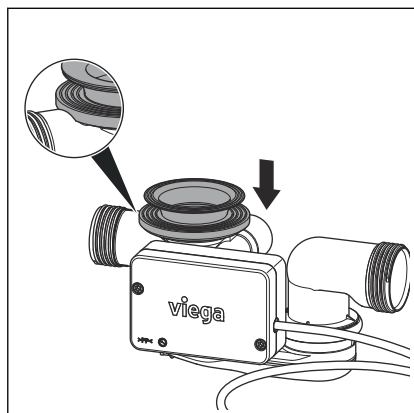
- Mettre la bride de remplissage en place dans le corps de trop-plein.



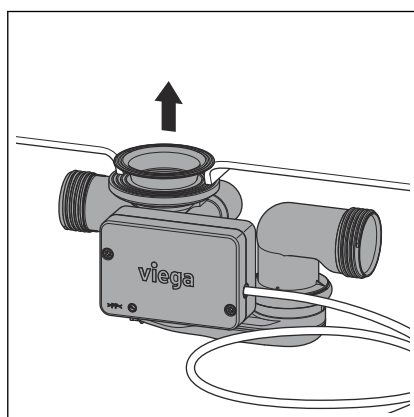
- Visser en place la vis de fixation et la serrer à la main avec l'aide au montage.

3.2.2 Montage du vidage

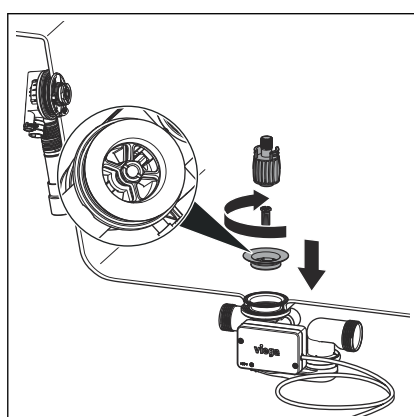
Procédez de la façon suivante pour monter le vidage :



- Placer le joint double sur le corps de vidage de sorte que l'évidement se trouve au-dessus du tube de raccordement.
- Tirer le rebord du joint double par-dessus le rebord du vidage.



- Placer le vidage avec le joint double contre l'orifice d'écoulement de la baignoire depuis le bas.
- Tirer la partie supérieure du joint double à travers l'orifice d'écoulement.



- Mettre en place la partie supérieure de crépine dans le joint double.

INFORMATION ! Pour que le débit d'écoulement maximal soit atteint, les structures en croix du corps de vidage et de la partie supérieure de crépine doivent être superposées en parallèle.

- Insérer la vis de fixation dans le corps de vidage et la serrer avec l'aide au montage.

Insérer la vis de fixation dans le corps de vidage et la serrer avec une clé à pipe (de 14).

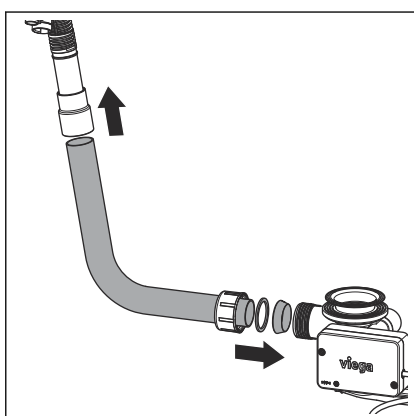
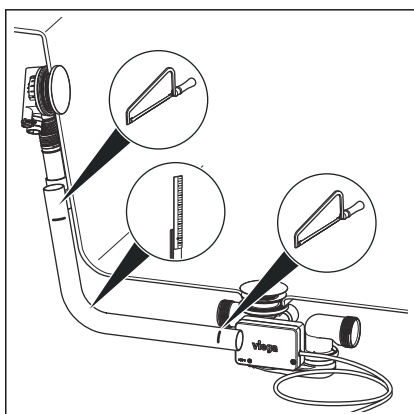
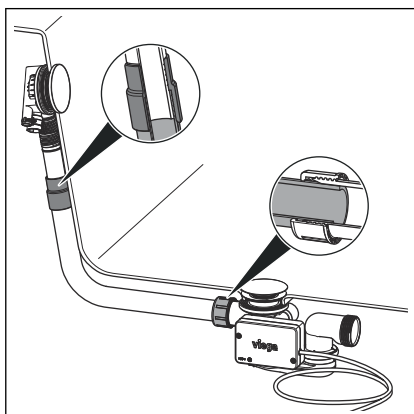
3.2.3 Raccordement du trop-plein et du vidage

Après avoir monté le trop-plein et le vidage, les deux doivent être reliés au tube de trop-plein. À cet effet, procédez de la manière suivante :

Conditions :

- Le trop-plein est monté dans l'orifice de trop-plein.
- Le vidage est monté de manière fixe sur le fond de la baignoire.

REMARQUE ! Si les tubes ne sont pas suffisamment insérés les uns dans les autres, les liaisons ne sont pas étanches. Respectez à cet effet une profondeur d'insertion minimale de 15 mm pour chaque liaison.



- Maintenir le tube du corps de trop-plein parallèlement au tube de trop-plein et marquer les emplacements où le vidage et le trop-plein doivent être raccordés.

Respecter une profondeur d'insertion d'au moins 15 mm !

- Découper le tube de trop-plein à la longueur marquée et l'ébavurer.

- Glisser l'extrémité supérieure du tube de trop-plein dans le manchon en caoutchouc.

Respecter une profondeur d'insertion d'au moins 15 mm !

- Glisser l'écrou flottant, la bague coulissante et le joint sur l'extrémité inférieure du coude d'écoulement.

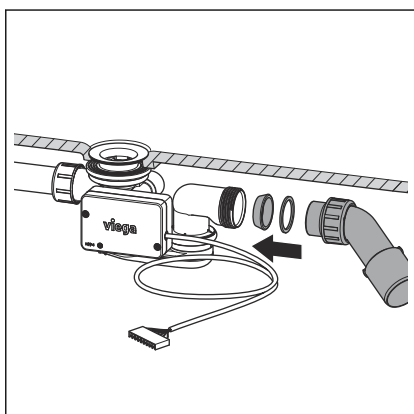
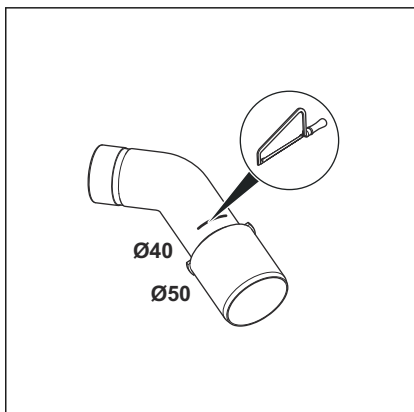
- Visser l'écrou flottant sur le corps de vidage.

3.2.4 Raccordement du système d'évacuation des eaux usées

Procédez de la façon suivante pour raccorder le vidage avec trop-plein au système d'évacuation des eaux usées :

Conditions :

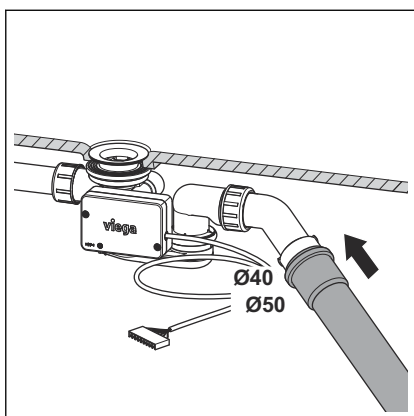
- Le corps de trop-plein et le corps de vidage sont installés sur la baignoire.
- La liaison entre le trop-plein et le vidage est établie.
- Découper le coude d'écoulement si le diamètre du tuyau d'évacuation des eaux usées est de seulement 40 mm.



- Glisser l'écrou flottant, la bague coulissante et le joint sur le coude d'écoulement.

- Visser l'écrou flottant sur le corps de vidage.

Respecter une profondeur d'insertion d'au moins 15 mm !



- Ajuster le siphon de façon à ce que le coude d'écoulement puisse être raccordé à la conduite des eaux usées.

Orienter le vidage sur l'articulation jusqu'à ce que la position souhaitée soit atteinte.

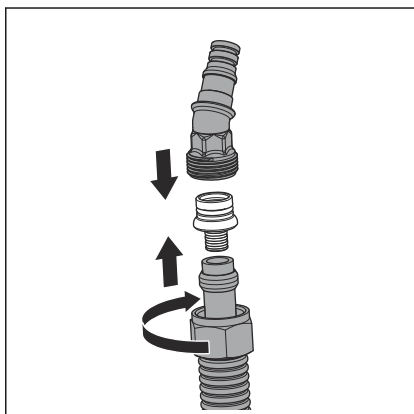
- Glisser le tuyau d'évacuation des eaux usées sur le coude d'écoulement.

3.2.5 Raccordement du remplissage

Procédez de la façon suivante pour raccorder l'arrivée d'eau au corps de trop-plein :

Conditions :

- Un set de raccordement (par ex. set de disconnecteur) est présent.
- Un disconnecteur est installé sur la conduite d'arrivée.
- Le trop-plein et le vidage sont montés.
- Le trop-plein et le vidage sont reliés.
- Le raccordement au système d'évacuation des eaux usées est établi.

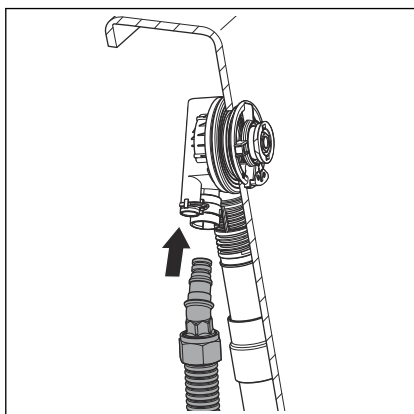


INFORMATION ! Les illustrations ci-contre montrent le montage avec le raccord à fiche Viega. Le montage peut également être réalisé avec un matériel de raccordement différent.

Observez la notice du fabricant le cas échéant.

- Glisser l'écrou flottant et la bague de serrage (pièces du set de raccordement) sur le tube adducteur d'eau.
- Enficher l'extrémité fine du raccord fileté (pièce du set de raccordement) dans le tube jusqu'à la butée.
- Glisser l'extrémité libre du raccord fileté dans la pièce de raccordement.
- Visser le tube sur la pièce de raccordement à l'aide de l'écrou flottant.
- Insérer la pièce de raccordement dans le corps de trop-plein.

La pièce de raccordement doit s'encliqueter dans le corps de trop-plein avec un clic sonore.



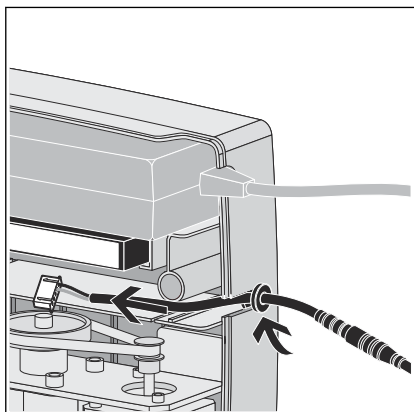
3.2.6 Raccordement au mitigeur électronique

Afin de pouvoir commander le moteur du vidage avec trop-plein via l'élément de commande du mitigeur électronique, le câble du moteur doit être raccordé à l'unité de mélange. L'alimentation électrique du moteur s'effectue également via le câble vers l'unité de mélange. Une alimentation électrique séparée n'est pas nécessaire.

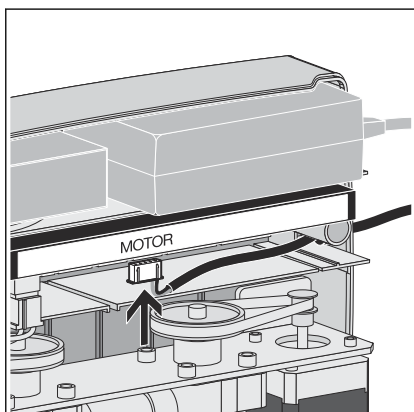
Conditions :

- L'unité de mélange est montée.
- Le vidage avec trop-plein motorisé est monté.

- L'unité de mélange est accessible et le couvercle a été retiré.
- Le moteur du vidage avec trop-plein est accessible par un câble d'une longueur de 2 m (5 m s'il est rallongé) depuis le lieu de montage de l'unité de mélange.



- Introduire le câble avec la traversée de câble dans l'évidement sur le côté droit du boîtier de l'unité de mélange.



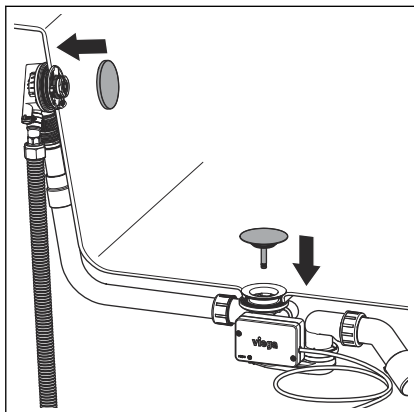
INFORMATION ! Le raccordement du vidage avec trop-plein doit être effectué avant le branchement secteur de l'unité de mélange pour que l'écoulement soit détecté.

- Raccorder la fiche du câble à la douille à fiche de l'unité de commande identifiée par « Motor ».

La fiche possède sur l'un des grands côtés une rainure à droite et à gauche qui doit être orientée vers l'avant lors de l'insertion.

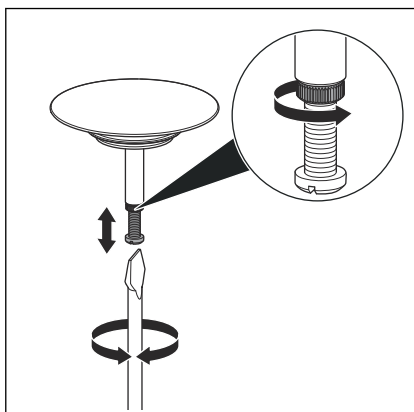
3.2.7 Montage du set de finition

Montez le set de finition seulement après achèvement de tous les autres travaux sur le chantier afin d'éviter des endommagements du volant et du clapet. À cet effet, procédez de la manière suivante :



- Orienter et insérer le volant de commande.
- Mettre le clapet en place.
- Tourner le volant de commande afin de contrôler son fonctionnement et son orientation.

En état ouvert, l'ouverture du clapet devrait être de 2–3 cm. Si nécessaire, régler le diamètre de l'ouverture avec la vis de réglage du clapet (voir étape suivante).

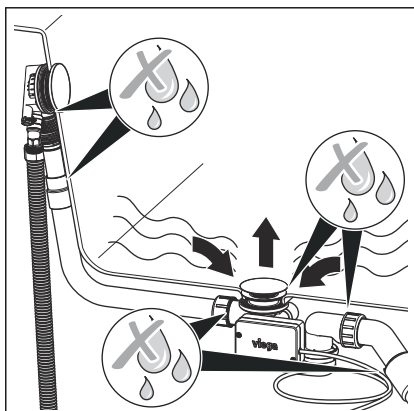


- Régler le clapet à l'aide de la vis de réglage et le bloquer avec l'écrou.

3.2.8 Contrôle d'étanchéité

Un simple contrôle visuel est réalisé comme contrôle d'étanchéité.

Contrôlez en particulier les emplacements qui sont marqués sur le dessin suivant.



- Contrôler la présence de défauts d'étanchéité visibles sur le vidage avec trop-plein.

3.3 Utilisation

Le clapet peut être ouvert et fermé exclusivement de manière électronique. La commande s'effectue avec le mitigeur électronique raccordé. Vous trouverez les indications de commande dans la notice du mitigeur.

3.4 Entretien



REMARQUE ! **Risque d'endommagement dû à des produits de nettoyage inappropriés.**

Les produits de nettoyage suivants peuvent endommager les surfaces chromées et ne doivent donc pas être utilisés pour cette raison :

- Produits à récurer
- Éponges abrasives
- Détartrants, dissolvants de plâtre ou dissolvants de ciment
- Dissolvants ou autres détergents acides

Pour un entretien régulier et pour éviter les taches de calcaire sur le volant de commande et le clapet, il est possible d'utiliser du savon normal ou un produit de nettoyage doux. N'utiliser jamais un produit à récurer ou des objets qui grattent.

Les impuretés grossières, y compris dans la zone du corps d'écoulement et du siphon, peuvent être éliminées à l'aide d'un nettoyant domestique courant. À cet effet, il convient de noter que le produit de nettoyage doit être rincé très minutieusement à l'eau claire après le temps d'action prescrit. Aucun reste ne doit subsister sur les composants.

3.5 Traitement des déchets

Trier le produit et l'emballage selon les groupes de matériaux respectifs (par ex. papier, métaux, matières plastiques ou métaux non ferreux) et les mettre au rebut conformément à la législation nationale applicable.



Viega Belgium sprl

info@viega.be

viega.be

BEfr • 2022-08 • VPN150064

