

**Set de finition Rotaplex Visign R3**

## **Notice d'utilisation**



**pour unité de base de vidage avec trop-plein**

**Modèle**  
6156.0

**Année de fabrication :**  
à partir de 06/2015

fr\_BE

**viega**



# Table des matières

<b>1</b>	<b>À propos de cette notice d'utilisation</b>	<b>4</b>
1.1	Groupes cible	4
1.2	Identification des remarques	4
1.3	Remarque à propos de cette version linguistique	5
<b>2</b>	<b>Informations produit</b>	<b>6</b>
2.1	Utilisation conforme	6
2.1.1	Domaines d'application	6
2.2	Description du produit	7
2.2.1	Vue d'ensemble	7
2.2.2	Variantes de finition	7
<b>3</b>	<b>Manipulation</b>	<b>8</b>
3.1	Informations pour le montage	8
3.1.1	Conditions de montage	8
3.1.2	Outils et matériel nécessaires	8
3.2	Montage	8
3.2.1	Échange de la bride de fixation	8
3.2.2	Montage du set de finition	10
3.3	Utilisation	11
3.4	Entretien	11
3.5	Traitement des déchets	12

# 1 À propos de cette notice d'utilisation

Ce document est soumis aux droits d'auteur. Vous trouverez des informations complémentaires sur [viega.com/legal](http://viega.com/legal).

## 1.1 Groupes cible

Les informations de cette notice s'adressent aux groupes de personnes suivants :

- chauffagistes et installateurs sanitaires professionnels et/ou personnel qualifié et formé
- exploitants
- utilisateurs finaux

Les personnes qui ne disposent pas de la formation ou qualification indiquée ci-dessus ne sont pas habilitées au montage, à l'installation et, le cas échéant, à la maintenance de ce produit. Cette restriction ne s'applique pas aux éventuelles remarques concernant l'utilisation.

Le montage des produits Viega doit être effectué dans le respect des règles techniques généralement reconnues et des notices d'utilisation Viega.

## 1.2 Identification des remarques

Les textes d'avertissement et de remarque sont en retrait par rapport au reste du texte et identifiés de manière spécifique par des pictogrammes.

**DANGER !**

Avertit d'éventuelles blessures mortelles.

**AVERTISSEMENT !**

Avertit d'éventuelles blessures graves.

**ATTENTION !**

Avertit d'éventuelles blessures.

**REMARQUE !**

Avertit d'éventuels dommages matériels.



*Remarques et conseils supplémentaires.*

### 1.3 Remarque à propos de cette version linguistique

La présente notice d'utilisation contient des informations importantes sur le choix du produit ou du système, le montage et la mise en service ainsi que sur l'utilisation conforme et, si nécessaire, sur les mesures de maintenance. Ces informations sur les produits, leurs caractéristiques et techniques d'application sont basées sur les normes actuellement en vigueur en Europe (par ex. EN) et/ou en Allemagne (par ex. DIN/DVGW).

Certains passages du texte peuvent faire référence à des dispositions techniques en Europe/Allemagne. Ces prescriptions s'appliquent comme recommandations pour d'autres pays dans la mesure où il n'y existe pas d'exigences nationales correspondantes. Les lois, standards, dispositions, normes nationaux pertinents et autres dispositions techniques prévalent sur les directives allemandes/européennes spécifiées dans cette notice : les informations fournies ici ne sont pas obligatoires et pour d'autres pays et zones mais elles devraient, comme indiqué plus haut, être considérées comme aide.

## 2 Informations produit

### 2.1 Utilisation conforme

#### 2.1.1 Domaines d'application

Le set de finition est adapté exclusivement pour l'utilisation avec un vidage avec trop-plein Rotaplex pour les baignoires dotées d'un orifice d'écoulement de 90 mm.



*Le modèle décrit ici ne peut pas être combiné avec les produits Rotaplex Trio. Des sets de finition séparés avec d'autres numéros de modèle sont disponibles pour les vidages avec remplissage et trop-plein Rotaplex Trio.*

## 2.2 Description du produit

### 2.2.1 Vue d'ensemble

Les composants suivants font partie du matériel fourni avec le set de finition :

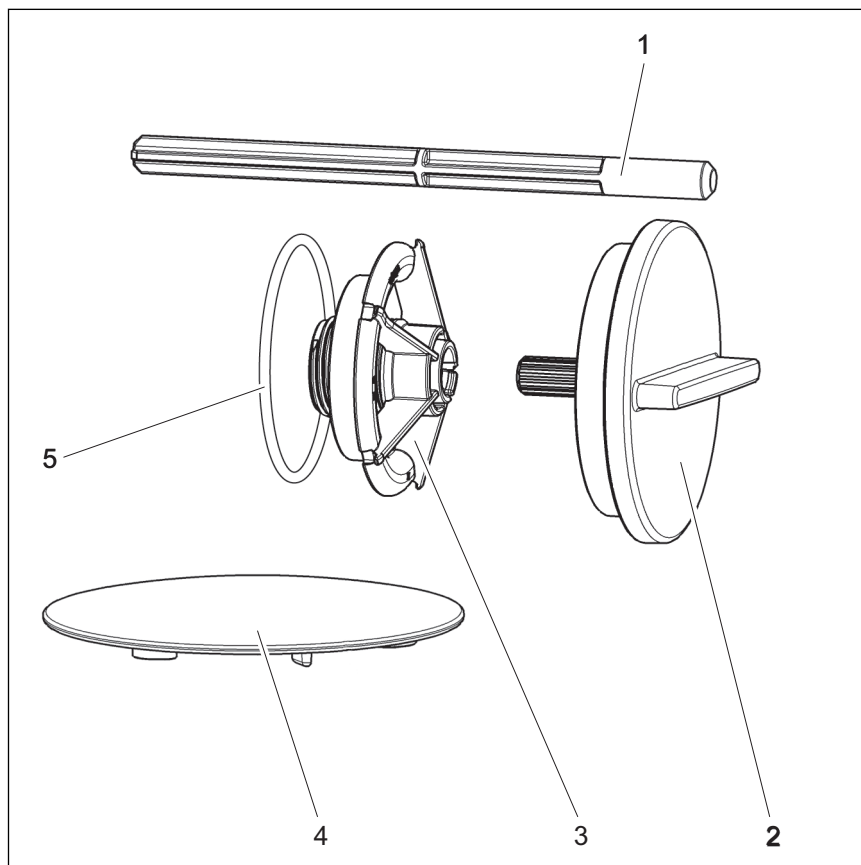


Fig. 1: Vue d'ensemble des composants

- 1 Aide au montage
- 2 Volant de commande
- 3 Bride de trop-plein
- 4 Coiffe
- 5 O-ring

### 2.2.2 Variantes de finition

Le modèle est proposé dans les modèles suivants :

Modèle	Référence
chromé	586 508

# 3 Manipulation

## 3.1 Informations pour le montage

### 3.1.1 Conditions de montage

Il existe deux situations de montage possibles pour le set de finition :

- Le set de finition doit être remplacé sur une installation existante.
- Le set de finition est mis en place sur une unité de base en cas de nouvelle installation.

Dans le premier cas, réalisez toutes les étapes d'installation comme décrit ci-dessous.

Dans le deuxième cas, assurez-vous tout d'abord que la bride de fixation corresponde exactement au modèle fourni. Si la bride de fixation correcte est installée, vous pouvez mettre au rebut l'aide au montage, l'O-ring et la bride de fixation et démarrer immédiatement la deuxième étape de montage (↪ *Chapitre 3.2.2 « Montage du set de finition » à la page 10*).

### 3.1.2 Outils et matériel nécessaires

#### Outils

Vous avez besoin des outils suivants pour le montage :

- Aide au montage (fournie)
- Tournevis plat

#### Matériau

Aucun matériel supplémentaire est requis pour le montage complet du produit.

## 3.2 Montage

### 3.2.1 Échange de la bride de fixation



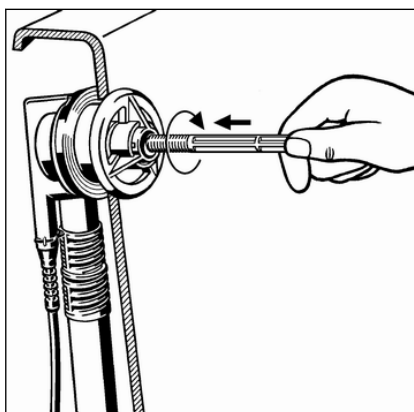
*L'aide au montage sert à maintenir le trop-plein lorsque la bride de fixation est enlevée. C'est pourquoi l'aide au montage doit être tenue à la main pendant l'échange complet.*

Si le set de finition doit être mis en place sur un ancien modèle du vidage avec trop-plein Rotaplex, la bride de fixation pour le volant de commande doit être d'abord remplacée. À cet effet, procédez de la manière suivante :

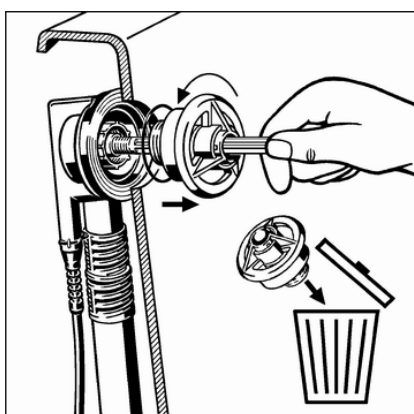


Conditions :

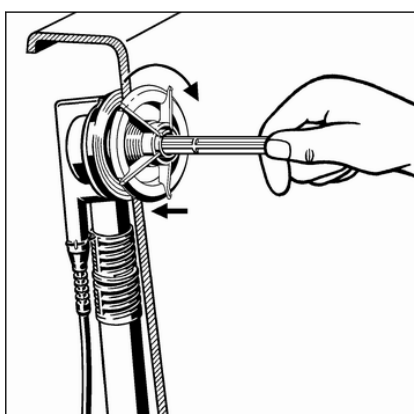
- Un modèle Rotaplex plus ancien est installé.
- Le volant de commande est retiré.
- Faire glisser l'aide au montage à travers le perçage central de la bride de fixation.
- Visser l'aide au montage dans le sens des aiguilles d'une montre dans le corps de trop-plein.



- Maintenir le trop-plein en position avec l'aide au montage.
- Dévisser la bride de fixation dans le sens contraire des aiguilles d'une montre.
- Retirer et mettre au rebut la bride de fixation et le joint torique.

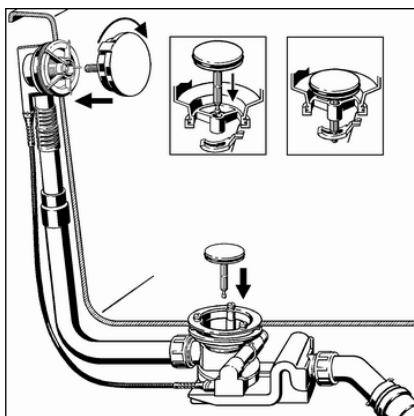


- Mettre en place un nouveau joint torique sur une nouvelle bride de fixation.
- Glisser la nouvelle bride de fixation par-dessus l'aide au montage et l'insérer dans le corps de trop-plein.
- Visser la bride de fixation dans le sens des aiguilles d'une montre.
- Dévisser l'aide au montage dans le sens contraire des aiguilles d'une montre et la retirer.



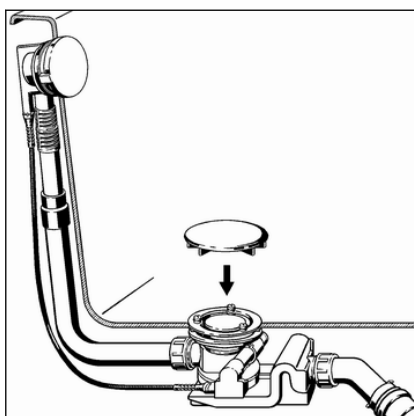
### 3.2.2 Montage du set de finition

Montez le set de finition seulement après achèvement de tous les autres travaux sur le chantier afin d'éviter des endommagements du volant et du clapet. À cet effet, procédez de la manière suivante :



- Orienter le volant de commande et l'insérer dans le corps de trop-plein.
- Tourner le volant de commande vers la droite (position ouverte) et le maintenir dans cette position.
- Mettre le clapet en place.

La tige sur le dessous du clapet doit être introduite à travers l'orifice central de la bride de fixation dans le logement du corps de vidage et s'y encliqueter de façon perceptible (voir illustration détaillée).

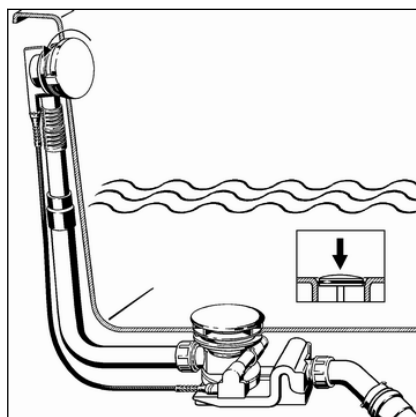


- Placer la coiffe sur la bride de fixation et l'enfoncer.

Les trous sur le dessous de la coiffe doivent être enfichés sur les têtes des vis.

### 3.3 Utilisation

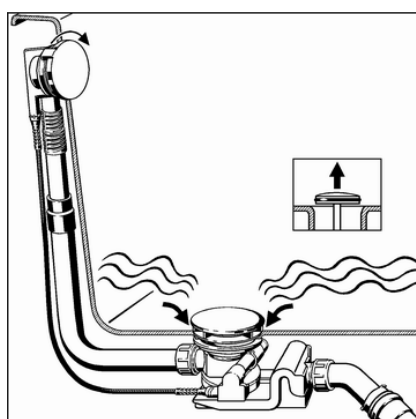
La commande du vidage avec trop-plein s'effectue à l'aide du volant de commande sur le trop-plein. Procédez de la façon suivante afin de fermer ou d'ouvrir le vidage :



► Tourner le volant de commande vers la gauche.

⇒ Le vidage se ferme.

**INFORMATION ! Le clapet s'abaisse et empêche l'écoulement de l'eau. La coiffe ne modifie pas sa position.**



► Tourner le volant de commande vers la droite.

⇒ Le vidage s'ouvre.

**INFORMATION ! Le clapet se lève et l'eau peut s'écouler. La coiffe ne modifie pas sa position.**

### 3.4 Entretien



**REMARQUE !**

**Risque d'endommagement dû à des produits de nettoyage inappropriés.**

Les produits de nettoyage suivants peuvent endommager les surfaces chromées et ne doivent donc pas être utilisés pour cette raison :

- Produits à récurer
- Éponges abrasives
- Détartrants, dissolvants de plâtre ou dissolvants de ciment
- Dissolvants ou autres détergents acides

Pour un entretien régulier et pour éviter les taches de calcaire sur le volant de commande et le clapet, il est possible d'utiliser du savon normal ou un produit de nettoyage doux. N'utiliser jamais un produit à récurer ou des objets qui grattent.

Les impuretés grossières, y compris dans la zone du corps d'écoulement et du siphon, peuvent être éliminées à l'aide d'un nettoyant domestique courant. À cet effet, il convient de noter que le produit de nettoyage doit être rincé très minutieusement à l'eau claire après le temps d'action prescrit. Aucun reste ne doit subsister sur les composants.

### **3.5 Traitement des déchets**

Trier le produit et l'emballage selon les groupes de matériau respectifs (par ex. papier, métaux, matières plastiques ou métaux non ferreux) et les mettre au rebut conformément à la législation nationale applicable.