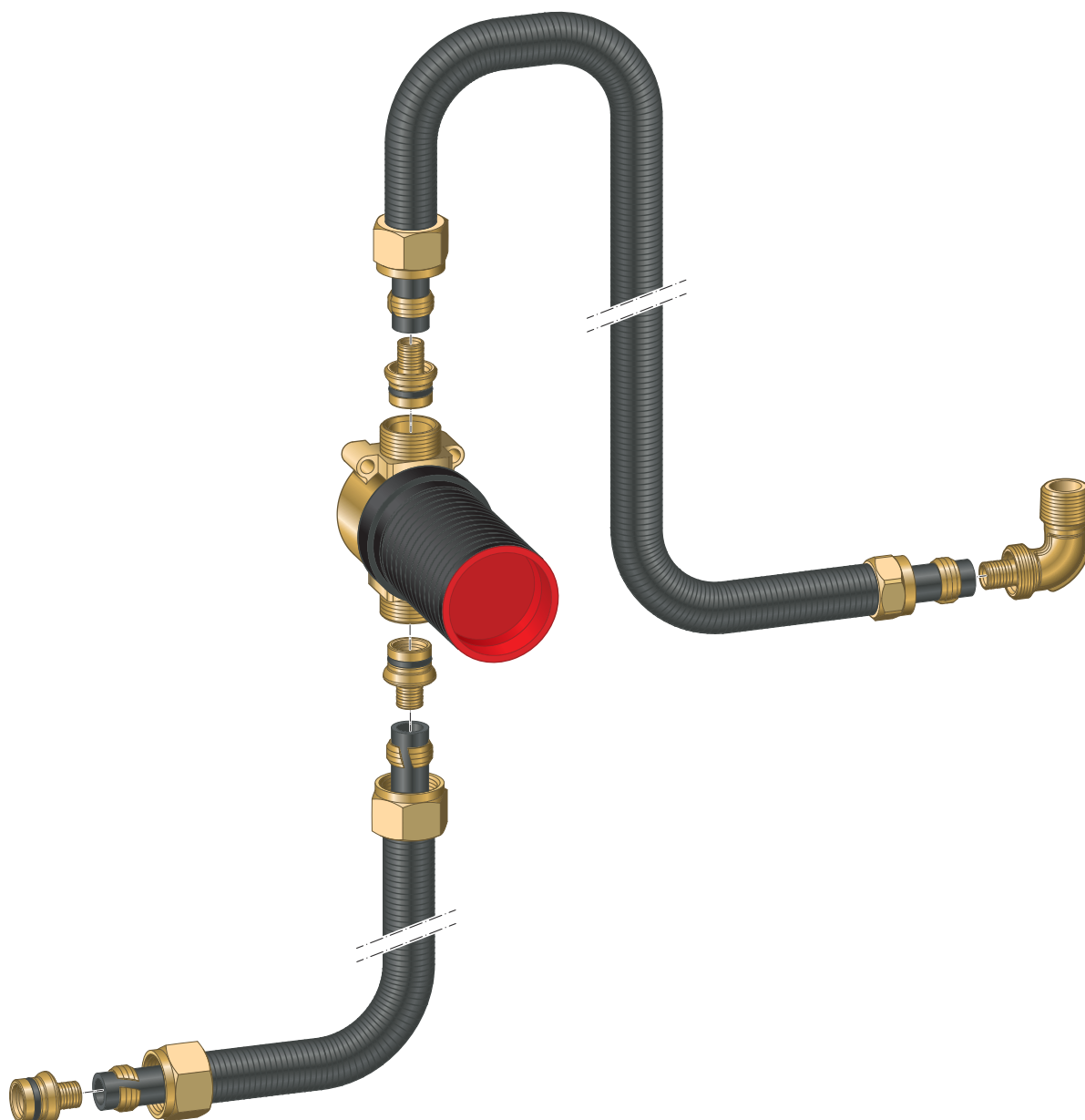


Notice d'utilisation

Set de raccordement pour disconnecteur à encastrer



pour Multiplex Trio, Rotaplex Trio

Modèle
6161.86

Année de fabrication (à partir de)
02/1998

viega

Table des matières

1	À propos de cette notice d'utilisation	3
	1.1 Groupes cibles	3
	1.2 Identification des remarques	3
	1.3 Précision à propos de cette version linguistique	4
2	Informations produit	5
	2.1 Normes et réglementations	5
	2.2 Utilisation conforme	5
	2.2.1 Domaines d'application	5
	2.3 Description du produit	6
	2.3.1 Vue d'ensemble	6
	2.3.2 Protection de l'eau potable	6
	2.3.3 Caractéristiques techniques	7
	2.4 Accessoires nécessaires	7
3	Manipulation	9
	3.1 Informations pour le montage	9
	3.1.1 Conditions de montage	9
	3.1.2 Cotes de montage	9
	3.1.3 Outils et matériel nécessaires	10
	3.2 Montage	11
	3.2.1 Montage du disconnecteur	11
	3.2.2 Raccordement du remplissage de baignoire	15
	3.2.3 Contrôle d'étanchéité	15
	3.3 Nettoyage et maintenance	15
	3.4 Traitement des déchets	18

1 À propos de cette notice d'utilisation

1.1 Groupes cibles

Les informations de cette notice s'adressent aux groupes de personnes suivants :

- Chauffagistes et installateurs sanitaires professionnels et/ou personnel qualifié et formé
- Exploitants
- Utilisateurs finaux

Les personnes qui ne disposent pas de la formation ou qualification indiquée ci-dessus ne sont pas habilitées au montage, à l'installation et, le cas échéant, à la maintenance de ce produit. Cette restriction ne s'applique pas aux éventuelles remarques concernant l'utilisation.

Le montage des produits Viega doit être effectué dans le respect des règles techniques généralement reconnues et des notices d'utilisation Viega.

1.2 Identification des remarques

Les textes d'avertissement et de remarque sont en retrait par rapport au reste du texte et identifiés de manière spécifique par des pictogrammes.



DANGER !

Avertit d'éventuelles blessures mortelles.



AVERTISSEMENT !

Avertit d'éventuelles blessures graves.



ATTENTION !

Avertit d'éventuelles blessures.



REMARQUE !

Avertit d'éventuels dommages matériels.



Précisions et conseils supplémentaires.

1.3 Précision à propos de cette version linguistique

La présente notice d'utilisation contient des informations importantes sur le choix du produit ou du système, le montage et la mise en service ainsi que sur l'utilisation conforme et, si nécessaire, sur les mesures de maintenance. Ces informations sur les produits, leurs caractéristiques et techniques d'application sont basées sur les normes actuellement en vigueur en Europe (par ex. EN) et/ou en Allemagne (par ex. DIN/DVGW).

Certains passages du texte peuvent faire référence à des dispositions techniques en Europe/Allemagne. Ces prescriptions s'appliquent comme recommandations pour d'autres pays dans la mesure où il n'y existe pas d'exigences nationales correspondantes. Les lois, standards, dispositions, normes nationaux pertinents et autres dispositions techniques prévalent sur les directives allemandes/européennes spécifiées dans cette notice : les informations fournies ici ne sont pas obligatoires pour d'autres pays et zones mais elles devraient, comme indiqué plus haut, être considérées comme aide.

2 Informations produit

2.1 Normes et réglementations

Les normes et réglementations mentionnées ci-dessous sont valables pour l'Allemagne ou bien l'Europe. Vous trouverez les réglementations nationales sur le site web respectif du pays sous :

- **En français** : viega.be/normes
- **En flamand** : viega.be/normen

Réglementations du paragraphe : Protection de l'eau potable

Domaine de validité/remarques	Réglementation applicable en Allemagne
Si les points figurant dans le paragraphe ↗ <i>Chapitre 2.3.2 « Protection de l'eau potable » à la page 6</i> ont été respectés lors de l'installation, le disconnecteur à encastrer satisfait aux exigences des normes.	EN 1717

2.2 Utilisation conforme

2.2.1 Domaines d'application

Le set de raccordement du disconnecteur à encastrer (modèle 6161.86) est adapté pour les vidages avec trop-plein Multiplex Trio et pour les vidages avec trop-plein Rotaplex Trio.

La rosace correspondante Visign RU2 (modèle 6161.89) ne fait pas partie du matériel fourni et doit être acquise séparément.

2.3 Description du produit

2.3.1 Vue d'ensemble

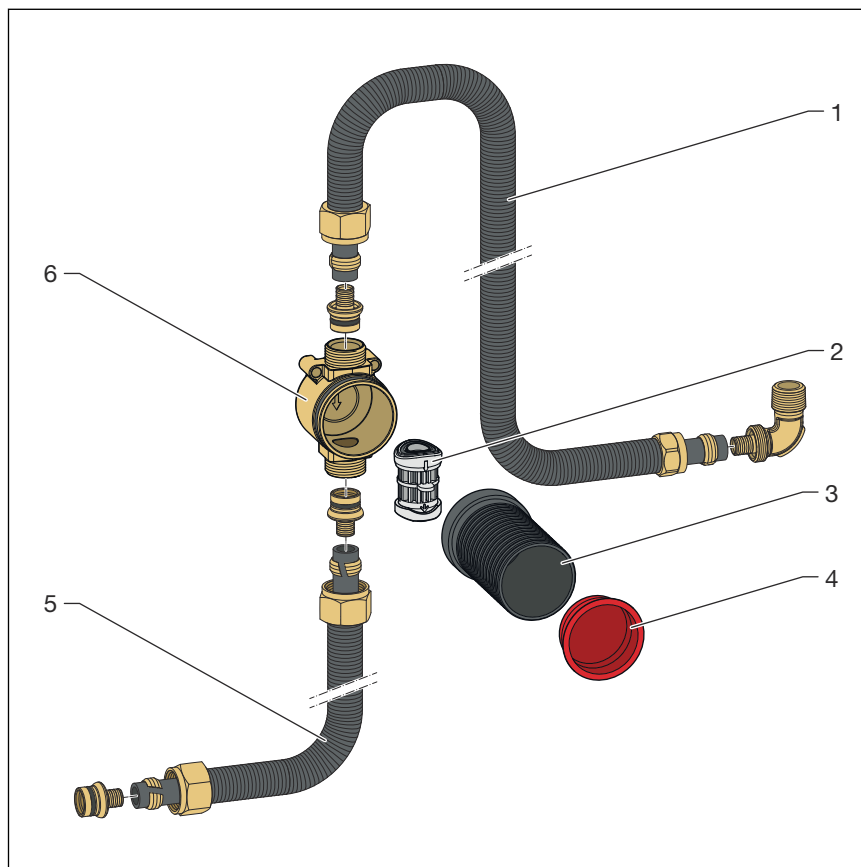


Fig. 1: Composants

- 1 Tube PE-Xc Sanfix de 16 mm et coude de transition, 16 x ½ pouce
- 2 Insert avec membrane et joints, préassemblé dans le boîtier du disconnecteur
- 3 Tube d'encastrement (sert de tube d'écoulement devant le mur), préassemblé
- 4 Capuchon de protection dans le tube d'encastrement, préassemblé
- 5 Tube PE-Xc Sanfix de 16 mm et raccord union
- 6 Disconnecteur à encastrer, préassemblé

2.3.2 Protection de l'eau potable

Les disconnecteurs à encastrer sont installés entre le mitigeur et une arrivée afin d'éviter la pénétration d'eau non potable dans les conduites d'eau potable. Les disconnecteurs à encastrer peuvent être utilisés comme dispositif de sécurité DB si les points suivants sont garantis lors de l'installation :

- le sens d'écoulement va vers le bas avec une inclinaison ou à la verticale ; les conduites en aval du disconnecteur ne peuvent pas être posées avec une pente ascendante ;
- le disconnecteur doit être installé au minimum à 150 mm au-dessus du niveau d'eau non potable le plus élevé possible ;
- aucune coupure ne peut se trouver en aval du disconnecteur.

- Le disconnecteur ne peut pas être inclus dans un contrôle de pression lorsqu'une membrane est montée étant donné que la membrane sera détruite lors d'un contrôle de pression et que le disconnecteur ne fonctionnera plus. Si un contrôle de pression est nécessaire, l'insert avec la membrane doit être remplacé par une pièce de raccordement (modèle 6161.83).
- Les disconnecteurs peuvent être utilisés uniquement en combinaison avec des composants compatibles.

Directives applicables, voir ↗ « Réglementations du paragraphe : Protection de l'eau potable » à la page 5.

2.3.3 Caractéristiques techniques

Dimensions du set de raccordement du disconnecteur à encastrer	↗ Chapitre 3.1.2 « Cotes de montage » à la page 9
Diamètre de tube	16 mm
Dimension de filet des raccords filetés	3/4 pouce

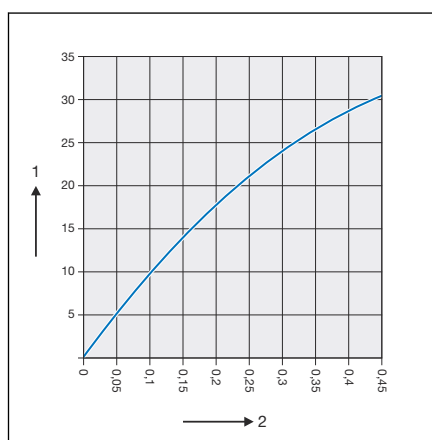


Fig. 2: Schéma d'écoulement

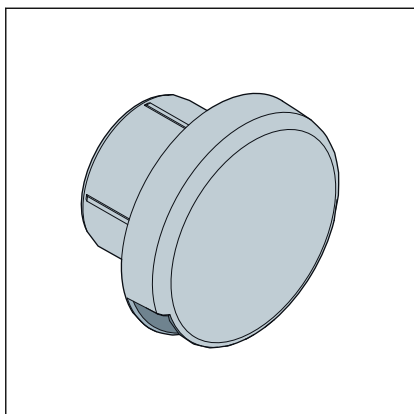
- 1 - Débit (litres par minute)
2 - Pression d'écoulement (Δp /MPa)

2.4 Accessoires nécessaires

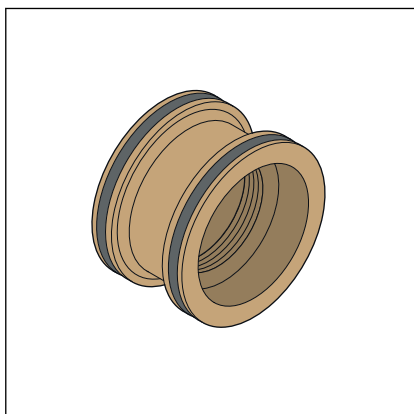
Rosace

Pour le montage complet du disconnecteur, une rosace doit être acquise séparément puis placée sur le tube d'encastrement.

La rosace Visign RU2 (modèle 6161.89) est adaptée pour le tube d'encastrement du disconnecteur à encastrer.



Accessoires pour un contrôle de pression



Si un contrôle de pression est nécessaire, alors l'insert avec la membrane doit être remplacé par la pièce de raccordement illustrée ici (modèle 6161.83).

Matériel de montage et raccords union

La fixation du disconnecteur à encastrer nécessite deux vis.

3 Manipulation

3.1 Informations pour le montage

3.1.1 Conditions de montage

Les conditions suivantes sont valables pour le montage d'un disconnecteur :

- les tubes et conduites dans lesquels le disconnecteur sera monté sont homologués pour la distribution de l'eau potable ;
- le mitigeur de baignoire est installé et les conduites de raccordement sont accessibles.

3.1.2 Cotes de montage

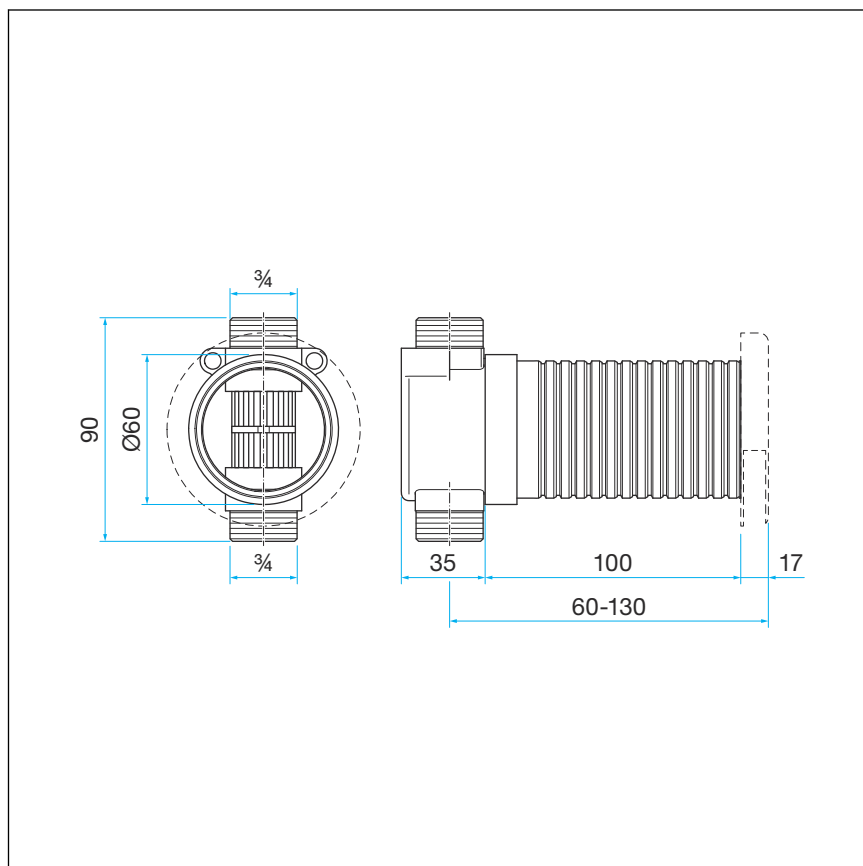


Fig. 3: Schéma coté

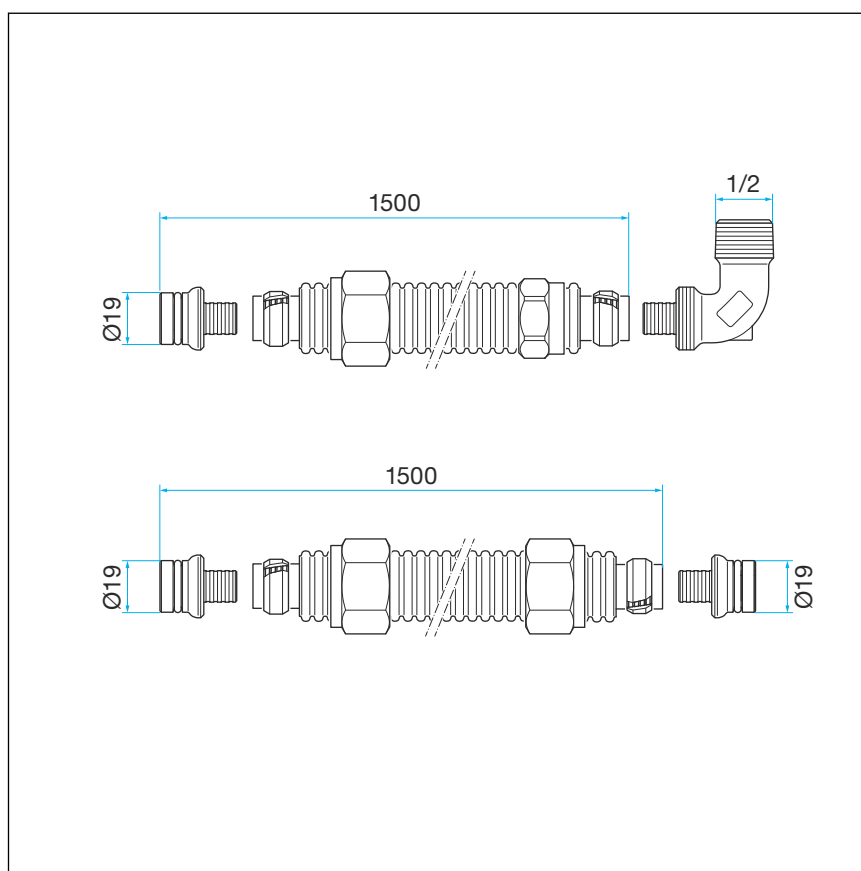


Fig. 4: Schéma coté liaisons de tube

3.1.3 Outils et matériel nécessaires

Outils

- Scie à dents fines
- Pince multiprise

Matériel

Le matériel suivant doit être disponible pour le montage :

- Disconnecteur à encastrer
- Le cas échéant matériel de fixation et raccords union ↪ *Chapitre 2.4 « Accessoires nécessaires » à la page 7*
- Rosace ↪ *Chapitre 2.4 « Accessoires nécessaires » à la page 7*

3.2 Montage

3.2.1 Montage du disconnecteur

Préparatifs

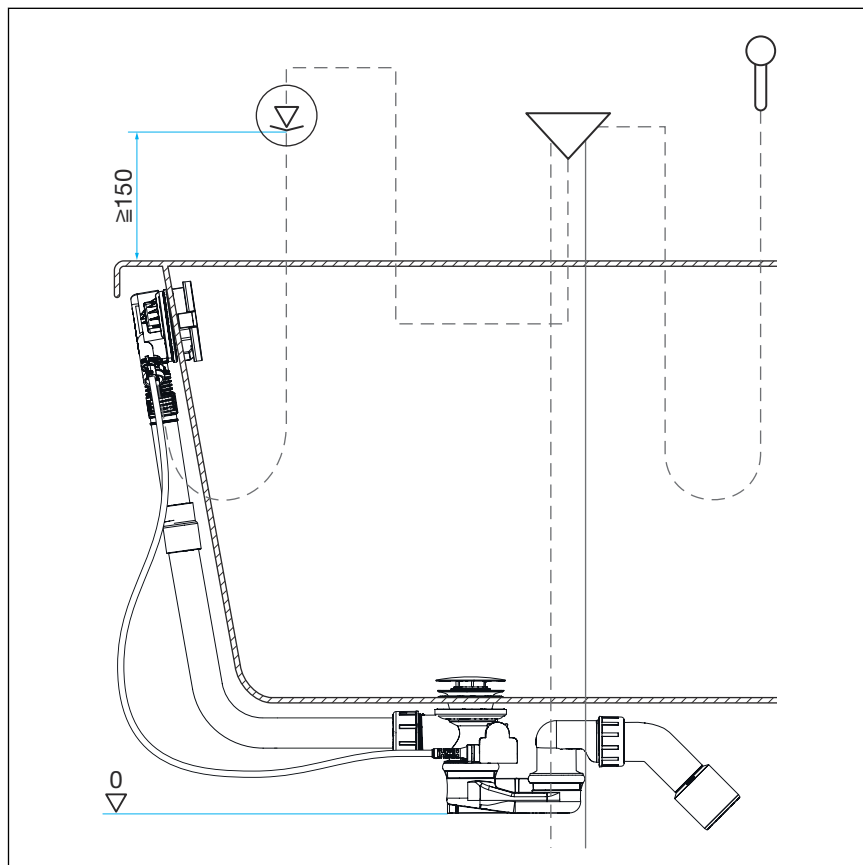
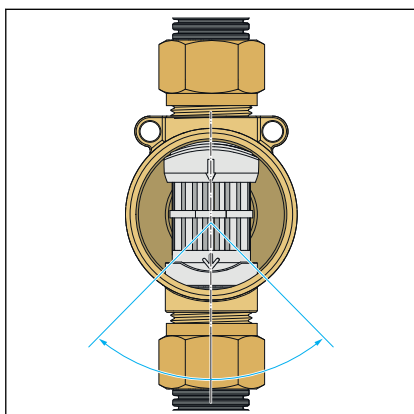
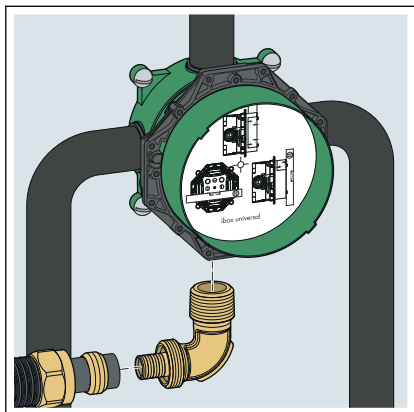


Fig. 5: Hauteur de montage minimale 150 mm

- Veillez à ce que le disconnecteur soit installé au moins à 150 mm au-dessus du niveau le plus élevé possible d'eau non potable.
- Veillez noter que le sens d'écoulement doit aller vers le bas avec une inclinaison ou à la verticale.
- Assurez-vous que la conduite ne présente plus de pente ascendante en aval du disconnecteur.
- Assurez-vous que vous disposez des accessoires nécessaires (rosace, set de raccordement) afin de pouvoir effectuer un montage complet.
- Assurez-vous que le capuchon de protection se trouve encore sur le tube d'encastrement pendant le montage.



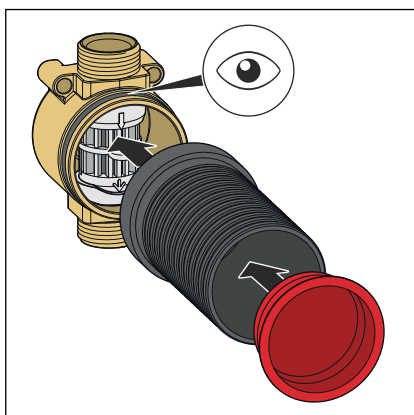
Raccordement de l'arrivée d'eau



Selon le type de montage, la liaison entre le mitigeur et le disconnecteur peut être réalisée à l'aide de tubes métalliques et d'un sertissage ou à l'aide de tubes en plastique.

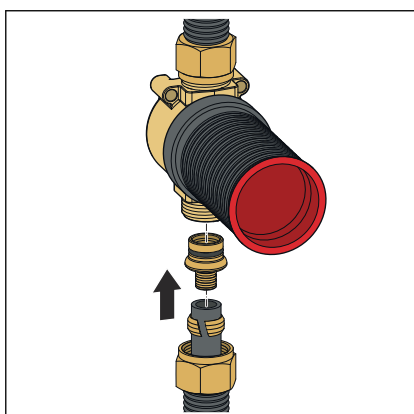
- Étancher le coude de transition et le visser dans les raccord du mitigeur.
- Glisser l'écrou flottant et la bague de serrage sur le tube adducteur d'eau.
- Enfoncer le tube jusqu'à la butée sur le support du coude de transition et le visser avec l'écrou flottant.

Raccordement et carrelage



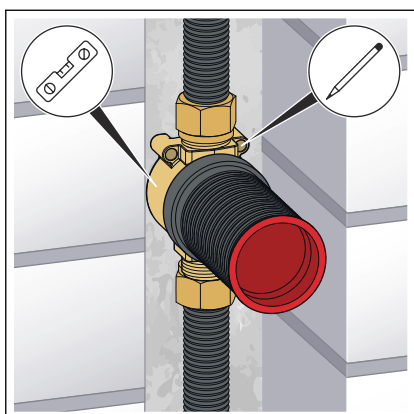
- Monter le tube d'encastrement.
- Veiller au bon positionnement du joint.
- Mettre en place le capuchon de protection.

REMARQUE ! Afin de garantir le bon fonctionnement du disconnecteur, doit être débarrassé de son capuchon de protection avant la mise en service.



- Glisser l'écrou flottant et la bague de serrage sur le tube adducteur d'eau.
- Enficher l'extrémité fine du raccord fileté dans le tube jusqu'à la butée.
- Glisser l'extrémité libre du raccord fileté dans le raccord du disconnecteur.
- Visser le raccord.

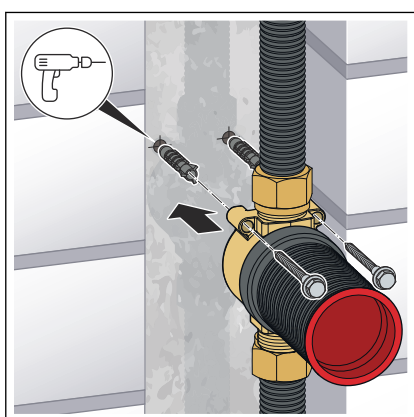
INFORMATION ! Les raccords Euroconus ne sont pas compatibles.



- Ajuster le disconnecteur.

REMARQUE ! Veiller à ce que le sens d'écoulement soit correct (sens de la flèche, de haut en bas).

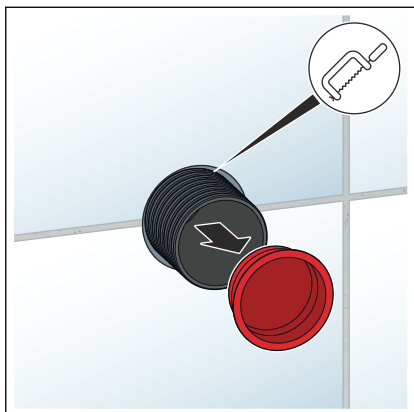
- Marquer les trous.
- Percer les trous.



- Visser en place le disconnecteur à l'aide de deux vis (dimension clé 4,5 à 5).
- Maçonner le disconnecteur et les conduites de raccordement.



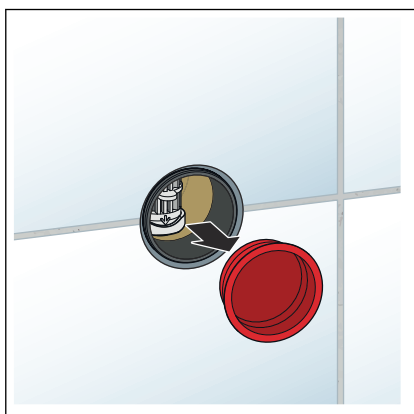
- Intégrer le disconnecteur avec la natte d'étanchéité montée dans l'étanchéité composite.
- Ensuite, carreler le mur.



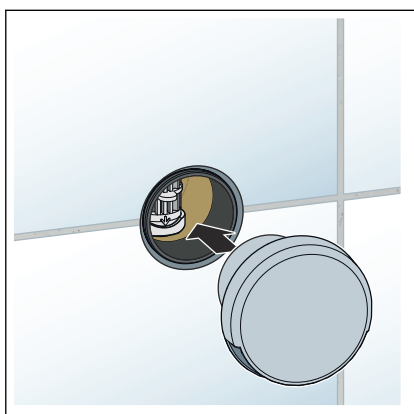
Si le support de tube est trop long :

- retirer le capuchon de protection ;
- raccourcir avec précaution le support de tube jusqu'à la longueur souhaitée à l'aide d'une scie à dents fines. Le support du tube doit affleurer la surface carrelée.
- Si des salissures ont pénétré dans le support de tube pendant les travaux, nettoyer le support de tube.

Si le support de tube n'a pas été raccourci et après s'être assuré que plus aucune salissure ne puisse pénétrer dans le support de tube :

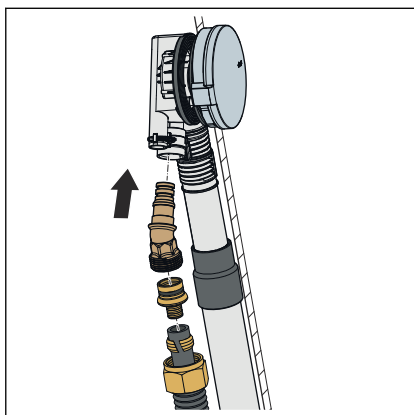


- retirer le capuchon de protection ;



- tenir la rosace avec le côté ouvert vers le bas ;
- placer la rosace sur le support de tube.

3.2.2 Raccordement du remplissage de baignoire



Pour raccorder le remplissage de baignoire :

- glisser l'écrou flottant et la bague de serrage sur le tube adducteur d'eau ;
- enficher l'extrémité fine du raccord fileté dans le tube jusqu'à la butée ;
- Glisser l'extrémité libre du raccord fileté dans le coude de raccordement.
- Visser le tube sur le coude de raccordement à l'aide de l'écrou flottant.

INFORMATION ! Les raccords Euroconus ne sont pas compatibles.

- Insérer le coude de raccordement dans le corps de trop-plein. Le coude de raccordement doit s'encliqueter avec un clic sonore dans le corps de trop-plein.

3.2.3 Contrôle d'étanchéité

Si un contrôle de pression est nécessaire, alors l'insert avec la membrane doit être remplacé par une pièce de raccordement (modèle 6161.83). Le contrôle de pression doit être effectué avant le raccordement à la garniture.

- Contrôler la présence de défauts d'étanchéité visibles.

3.3 Nettoyage et maintenance

Nettoyage ou remplacement de l'insert et de la membrane



REMARQUE !

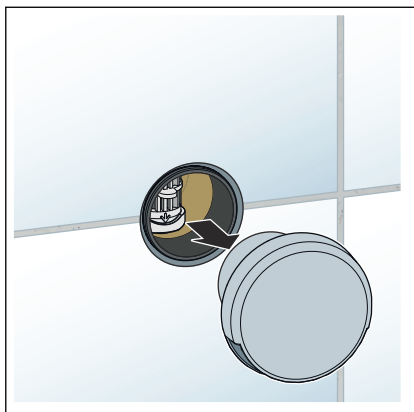
Dommages sur le produit dus à une maintenance inappropriée

Les dépôts de calcaire peuvent altérer le bon fonctionnement de la membrane dans l'insert du disconnecteur ou la détruire et doivent par conséquent être éliminés. Si l'insert et la membrane dans le disconnecteur est nettoyé ou remplacé de manière inappropriée, le bon fonctionnement du produit peut être altéré ou celui-ci peut être détruit. L'eau non potable pourrait contaminer l'eau potable.

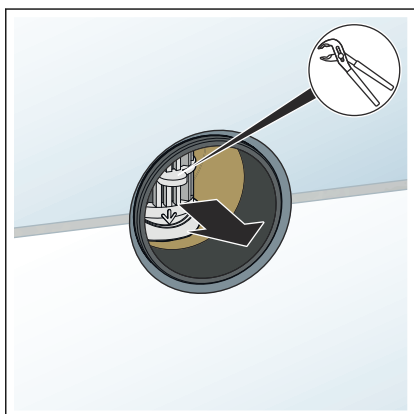
Afin de garantir durablement le bon fonctionnement du disconnecteur :

- faire retirer régulièrement les dépôts de calcaire par un personnel qualifié ;
- en cas de dépôts de calcaire très importants, charger le personnel qualifié du remplacement de l'insert et de la membrane.

Démontage pour le nettoyage

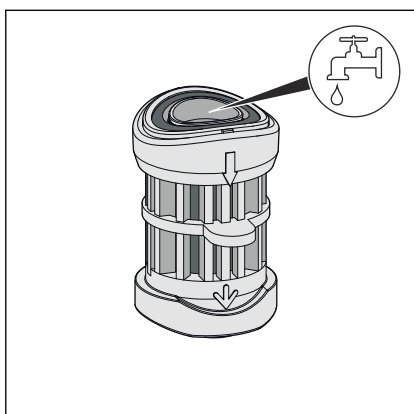


► Retirer la rosace.



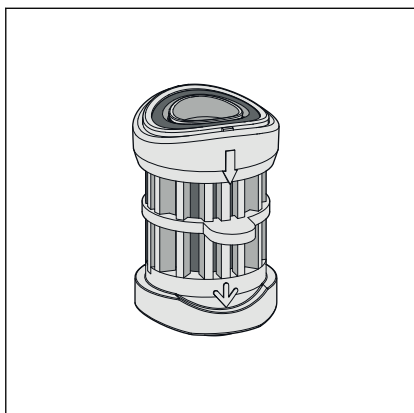
► Saisir l'insert à l'aide d'une pince multiprise et le retirer du boîtier horizontalement.

Dépôts de calcaire et salissures légers



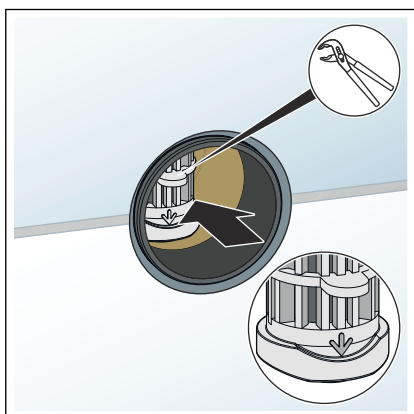
► Rincer l'insert avec précaution.

Dépôts de calcaire et salissures importants



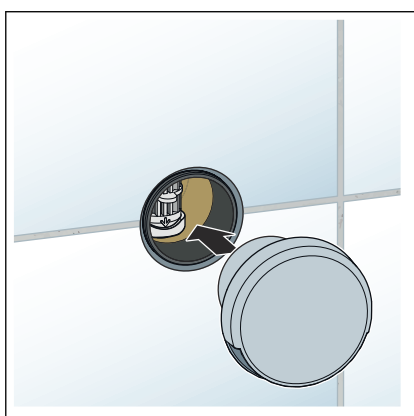
- Utiliser un insert neuf (modèle 6161.82).

Montage après le nettoyage



- Tenir l'insert nettoyé ou neuf à l'aide d'une pince multiprise et l'insérer dans le boîtier du disconnecteur par l'avant.

REMARQUE ! Veiller à ce que le sens d'écoulement soit correct (sens de la flèche, de haut en bas).



- Remettre la rosace en place.

Nettoyage de la rosace

La rosace peut être nettoyée par tout utilisateur au besoin. La rosace ne peut être nettoyée qu'avec des produits de nettoyage doux à base de savon et un chiffon doux.

Les produits à récurer et de nettoyage ou les désinfectants avec les composants suivants ne peuvent pas être utilisés :

- alcool
- Ammoniaque
- acide chlorhydrique

- acide phosphorique
- acide acétique

3.4 Traitement des déchets

Trier le produit et l'emballage selon les groupes de matériaux respectifs (par ex. papier, métaux, matières plastiques ou métaux non ferreux) et les mettre au rebut conformément à la législation nationale en vigueur.



Viega Belgium sprl

info@viega.be

viega.be

BEfr • 2023-04 • VPN230089

