

Notice d'utilisation

Pièce de compensation de hauteur Advantix



pour compensation de la hauteur de 40-95 mm

Modèle
4947

viega

Table des matières

1	À propos de cette notice d'utilisation	3
1.1	Groupes cible	3
1.2	Identification des remarques	3
1.3	Remarque à propos de cette version linguistique	4
2	Informations produit	5
2.1	Utilisation conforme	5
2.1.1	Domaines d'application	5
2.1.2	Fluides	5
2.2	Description du produit	6
2.2.1	Vue d'ensemble	6
3	Manipulation	7
3.1	Informations pour le montage	7
3.1.1	Cotes de montage	7
3.1.2	Outils et matériel	7
3.2	Montage	8
3.3	Traitement des déchets	9

1 À propos de cette notice d'utilisation

Ce document est soumis aux droits d'auteur. Vous trouverez des informations complémentaires sur viega.com/legal.

1.1 Groupes cible

Les informations de cette notice s'adressent aux groupes de personnes suivants :

- chauffagistes et installateurs sanitaires professionnels et/ou personnel qualifié et formé
- carreleurs

Les personnes qui ne disposent pas de la formation ou qualification indiquée ci-dessus ne sont pas habilitées au montage, à l'installation et, le cas échéant, à la maintenance de ce produit. Cette restriction ne s'applique pas aux éventuelles remarques concernant l'utilisation.

Le montage des produits Viega doit être effectué dans le respect des règles techniques généralement reconnues et des notices d'utilisation Viega.

1.2 Identification des remarques

Les textes d'avertissement et de remarque sont en retrait par rapport au reste du texte et identifiés de manière spécifique par des pictogrammes.



DANGER !

Ce symbole vous avertit d'éventuelles blessures mortelles.



AVERTISSEMENT !

Ce symbole vous avertit d'éventuelles blessures graves.



ATTENTION !

Ce symbole vous avertit d'éventuelles blessures.



REMARQUE !

Ce symbole vous avertit d'éventuels dommages matériels.



Les remarques vous fournissent des conseils utiles supplémentaires.

1.3 Remarque à propos de cette version linguistique

La présente notice d'utilisation contient des informations importantes sur le choix du produit ou du système, le montage et la mise en service ainsi que sur l'utilisation conforme et, si nécessaire, sur les mesures de maintenance. Ces informations sur les produits, leurs caractéristiques et techniques d'application sont basées sur les normes actuellement en vigueur en Europe (par ex. EN) et/ou en Allemagne (par ex. DIN/DVGW).

Certains passages du texte peuvent faire référence à des dispositions techniques en Europe/Allemagne. Ces dernières devraient être appliquées comme recommandations pour d'autres pays dans la mesure où il n'y existe pas d'exigences nationales correspondantes. Les lois, standards, dispositions, normes nationaux pertinents et autres dispositions techniques prévalent sur les directives allemandes/européennes spécifiées dans cette notice : les informations fournies ici ne sont pas obligatoires pour d'autres pays et zones mais elles devraient, comme indiqué plus haut, être considérées comme aide.

2 Informations produit

2.1 Utilisation conforme

2.1.1 Domaines d'application

La pièce de compensation de hauteur Advantix peut être coupée en fonction de la hauteur du siphon de sol et permet ainsi le montage à fleur du carrelage d'une grille Advantix.

Un joint anti-retour est utilisé selon l'étanchéité de l'écoulement.

2.1.2 Fluides

- La température des eaux usées peut monter, brièvement, jusqu'à 95 °C. En fonctionnement continu, la température doit être nettement inférieure.
- La valeur pH doit être supérieure à 4 et inférieure à 10.

Le déversement d'eaux usées susceptibles d'endommager les matériaux des produits n'est pas permis.

2.2 Description du produit

2.2.1 Vue d'ensemble

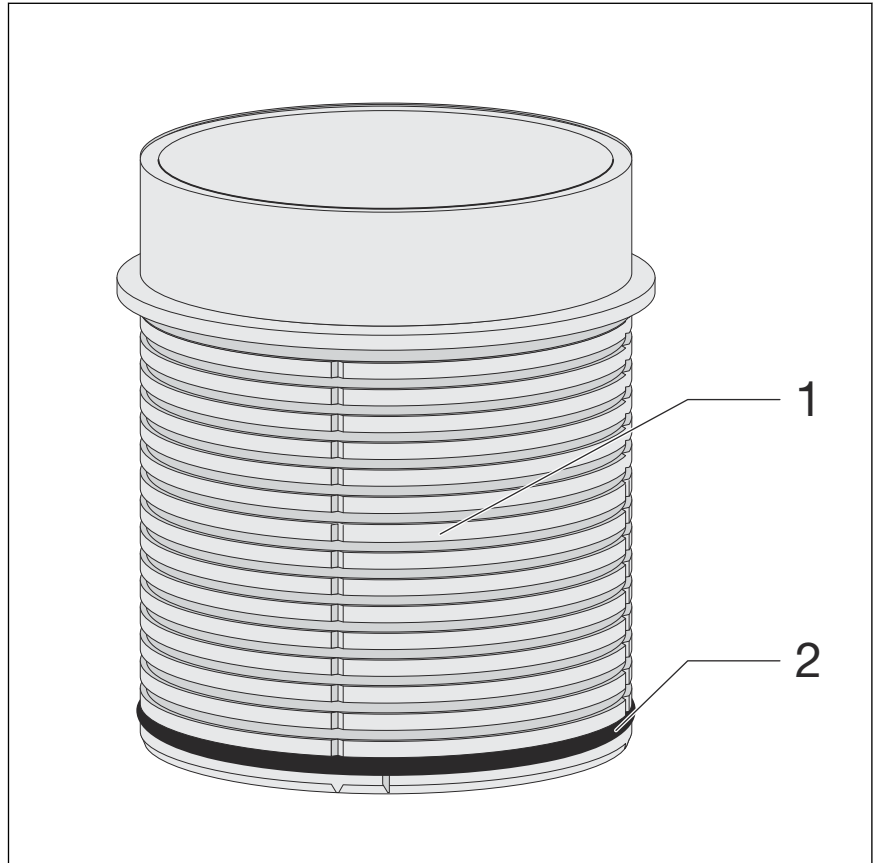


Fig. 1: Matériel fourni

- 1 Pièce de compensation de hauteur
- 2 Joint anti-retour

3 Manipulation

3.1 Informations pour le montage

3.1.1 Cotes de montage

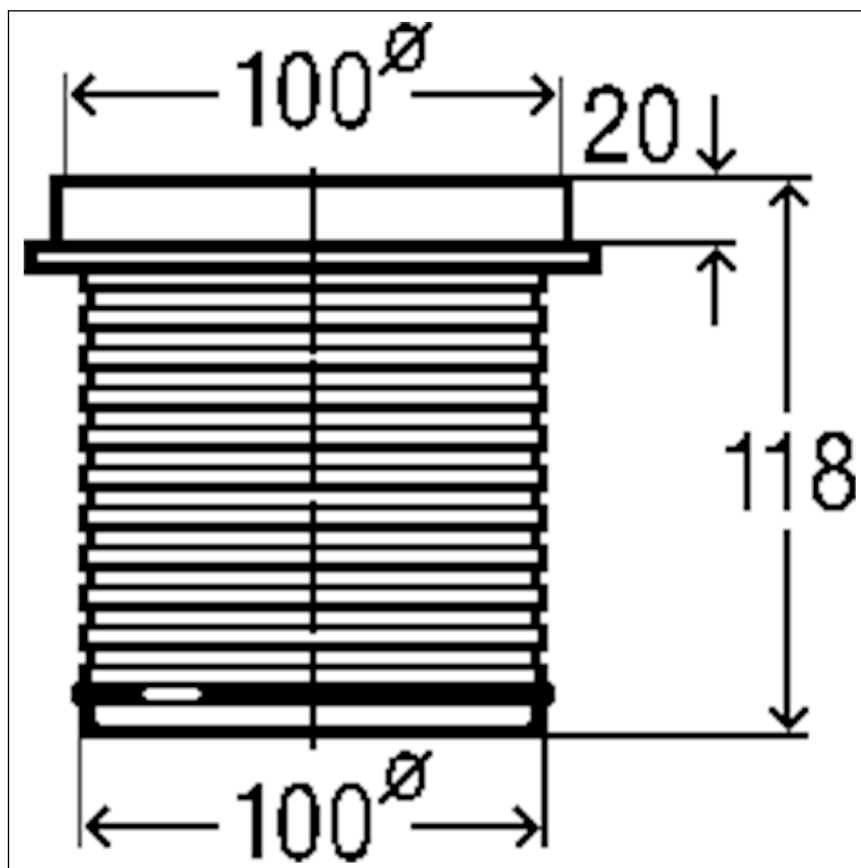


Fig. 2: Schéma coté

3.1.2 Outils et matériel

Outils nécessaires

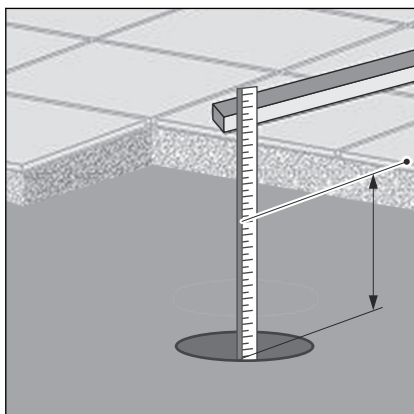
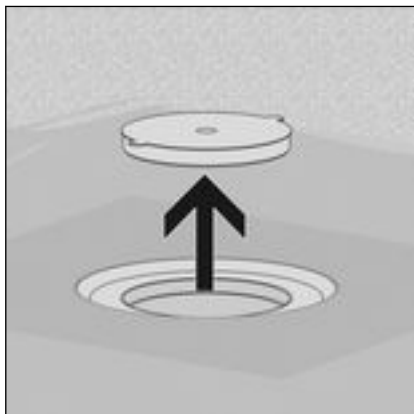
- Scie à main (lame de scie au maximum 1,5 mm)

Matériel requis

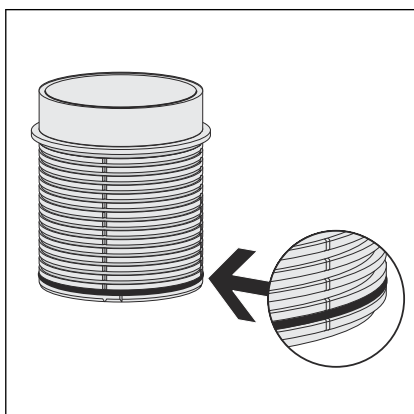
- Grille Advantix

3.2 Montage

Couper la pièce de compensation de hauteur



Insérer le joint anti-retour



Conditions :

- L'écoulement est monté et étanchéifié.
- Retirer le bouchon de protection jaune.

- Déterminer la hauteur de la structure de plancher depuis le bord à l'intérieur de l'écoulement jusqu'au bord supérieur des carrelages.
- Transposer la hauteur mesurée à la pièce de compensation de hauteur en partant du bord supérieur du cadre.
- Scier la pièce de compensation de hauteur à la hauteur tracée.

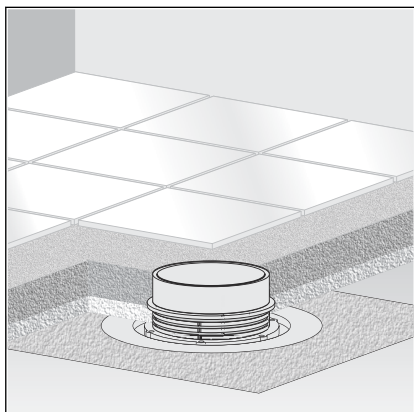
REMARQUE !

Dégâts des eaux dus à une utilisation incorrecte d'un joint anti-retour.

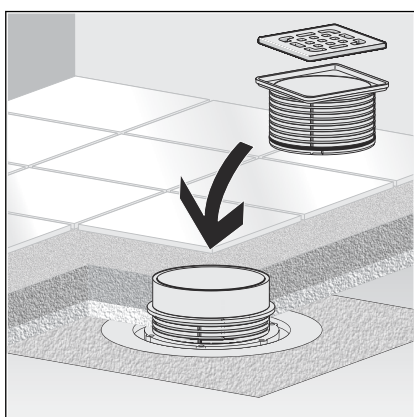
- N'insérer aucun joint anti-retour pour une étanchéité composite.
- Dans le cas d'écoulements étanchéifiés conventionnellement, un joint anti-retour doit être inséré lorsque l'humidité ne doit plus pouvoir s'infiltrer dans l'écoulement depuis l'extérieur du support mais que de l'eau pourrait pénétrer dans l'écoulement par le bas. En général, aucun joint anti-retour n'est monté afin que l'eau qui se présente au niveau du cadre (par ex. à travers un joint en silicone non étanche) puisse s'écouler. Dans les cas suivants avec des écoulements étanchéifiés conventionnellement, un joint anti-retour doit être mis en œuvre :
 - en cas de risque de retenue d'eau susceptible de pénétrer dans la chape.
 - en cas de montage d'un élément de rehausse pour l'étanchéité composite (voir notice d'utilisation de l'élément de rehausse).

- Si nécessaire, insérer le joint anti-retour dans la rainure inférieure de la pièce de compensation de hauteur.

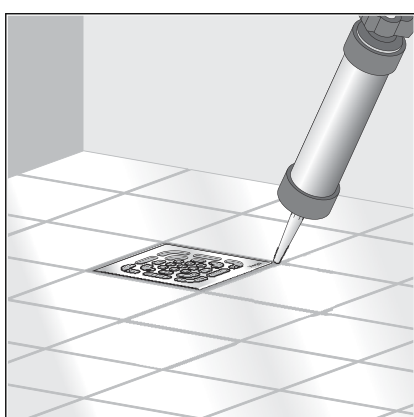
Utiliser la pièce de compensation de hauteur



- Insérer la pièce de compensation de hauteur dans l'écoulement.
- Aligner la pièce de compensation de hauteur sur les carrelages.
- Intégrer la pièce de compensation de hauteur dans la chape ou le revêtement du sol.



- Positionner le support de grille et la grille Advantix sur la pièce de compensation de hauteur.



- Poser le carrelage. Veiller à ce que l'interstice entre le support et la bride reste exempt d'étanchéité de surface et de colle pour carrelage.
- Obstruer l'interstice entre la grille et le carrelage à l'aide de silicone.

3.3 Traitement des déchets

Trier le produit et l'emballage selon les groupes de matériaux respectifs (par ex. papier, métaux, matières plastiques ou métaux non ferreux) et les mettre au rebut conformément à la législation nationale applicable.



Viega Belgium sprl

info@viega.be

viega.be

BEfr • 2022-08 • VPN140129

