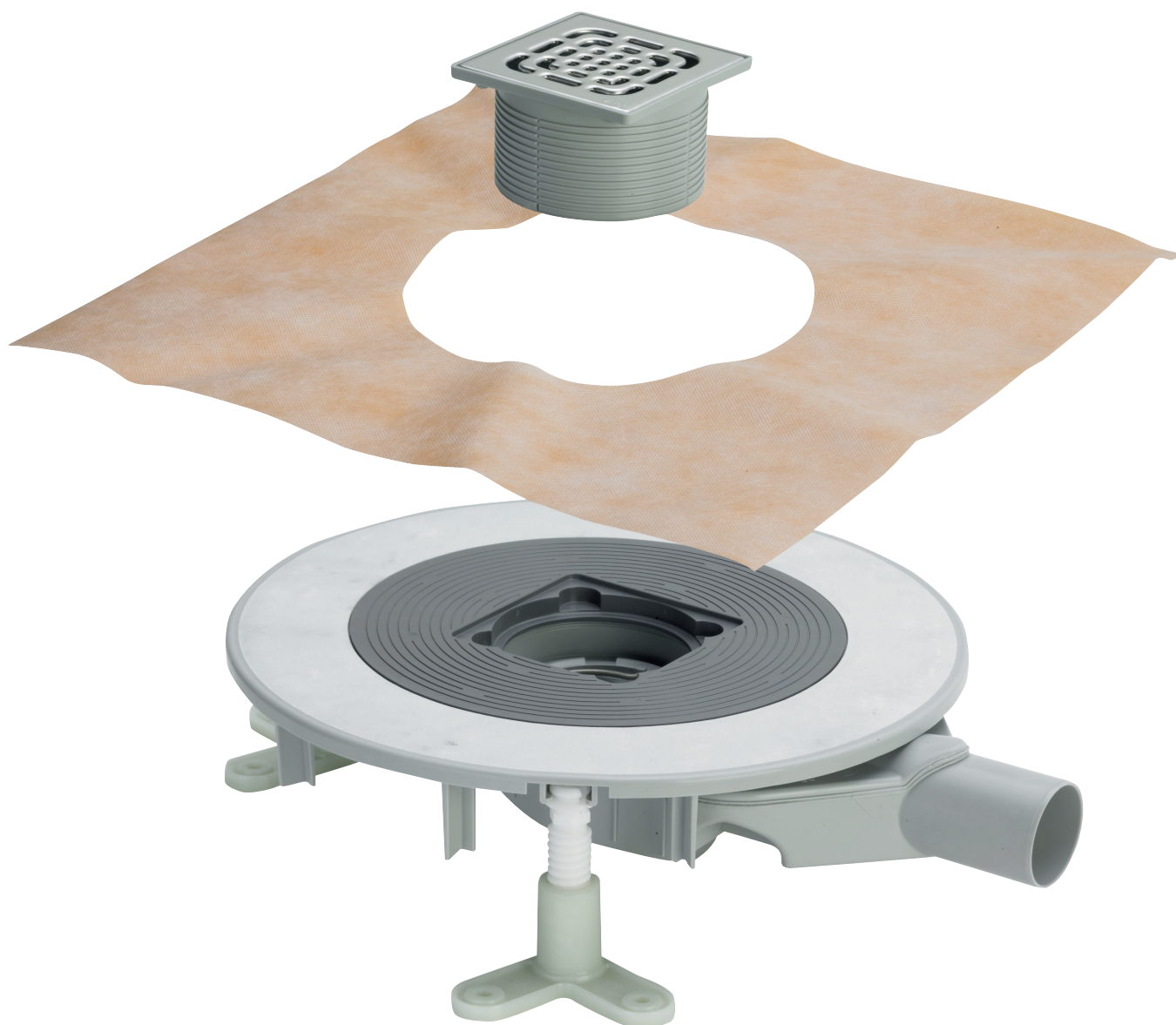


## Notice d'utilisation

# Vidage de salle de bains Advantix Top



pour étanchéité composite (douche carrelée) avec natte d'étanchéité

Modèle  
4914.20

Année de fabrication (à partir de)  
01/2010

**viega**

# Table des matières

<b>1</b>	<b>À propos de cette notice d'utilisation</b>	<b>3</b>
	1.1 Groupes cible	3
	1.2 Identification des remarques	3
	1.3 Remarque à propos de cette version linguistique	4
<b>2</b>	<b>Informations produit</b>	<b>5</b>
	2.1 Normes et réglementations	5
	2.2 Certification	6
	2.3 Utilisation conforme	6
	2.3.1 Domaines d'application	6
	2.3.2 Fluides	6
	2.3.3 Débit du vidage	7
	2.4 Description du produit	7
	2.4.1 Vue d'ensemble	7
	2.4.2 Caractéristiques techniques	8
	2.5 Informations d'utilisation	8
	2.5.1 Variantes de montage	8
	2.5.2 Étanchéité	9
	2.5.3 Protection incendie	12
	2.6 Accessoires nécessaires	12
<b>3</b>	<b>Manipulation</b>	<b>14</b>
	3.1 Informations pour le montage	14
	3.1.1 Remarques importantes	14
	3.1.2 Cotes de montage	14
	3.1.3 Outils et matériel	14
	3.2 Montage	15
	3.2.1 Régler la hauteur de montage et la hauteur de la garde d'eau	15
	3.2.2 Montage de l'unité de base	17
	3.2.3 Réalisation de l'étanchéité du vidage	20
	3.2.4 Montage du support	22
	3.3 Entretien	23
	3.3.1 Consignes d'entretien	23
	3.3.2 Nettoyage du vidage	24
	3.4 Traitement des déchets	24

# 1 À propos de cette notice d'utilisation

Ce document est soumis aux droits d'auteur. Vous trouverez des informations complémentaires sur [viega.com/legal](http://viega.com/legal).

## 1.1 Groupes cible

Les informations de cette notice s'adressent aux groupes de personnes suivants :

- chauffagistes et installateurs sanitaires professionnels et/ou personnel qualifié et formé
- carreleurs
- utilisateurs finaux

Les personnes qui ne disposent pas de la formation ou qualification indiquée ci-dessus ne sont pas habilitées au montage, à l'installation et, le cas échéant, à la maintenance de ce produit. Cette restriction ne s'applique pas aux éventuelles remarques concernant l'utilisation.

Le montage des produits Viega doit être effectué dans le respect des règles techniques généralement reconnues et des notices d'utilisation Viega.

## 1.2 Identification des remarques

Les textes d'avertissement et de remarque sont en retrait par rapport au reste du texte et identifiés de manière spécifique par des pictogrammes.



### **DANGER !**

Avertit d'éventuelles blessures mortelles.



### **AVERTISSEMENT !**

Avertit d'éventuelles blessures graves.



### **ATTENTION !**

Avertit d'éventuelles blessures.



### **REMARQUE !**

Avertit d'éventuels dommages matériels.



Précisions et conseils supplémentaires.

### 1.3 Remarque à propos de cette version linguistique

La présente notice d'utilisation contient des informations importantes sur le choix du produit ou du système, le montage et la mise en service ainsi que sur l'utilisation conforme et, si nécessaire, sur les mesures de maintenance. Ces informations sur les produits, leurs caractéristiques et techniques d'application sont basées sur les normes actuellement en vigueur en Europe (par ex. EN) et/ou en Allemagne (par ex. DIN/DVGW).

Certains passages du texte peuvent faire référence à des dispositions techniques en Europe/Allemagne. Ces prescriptions s'appliquent comme recommandations pour d'autres pays dans la mesure où il n'y existe pas d'exigences nationales correspondantes. Les lois, standards, dispositions, normes nationaux pertinents et autres dispositions techniques prévalent sur les directives allemandes/européennes spécifiées dans cette notice : les informations fournies ici ne sont pas obligatoires pour d'autres pays et zones mais elles devraient, comme indiqué plus haut, être considérées comme aide.

## 2 Informations produit

### 2.1 Normes et réglementations

Les normes et réglementations mentionnées ci-dessous sont valables pour l'Allemagne ou bien l'Europe. Vous trouverez les réglementations nationales sur le site web respectif du pays sous :

- **en français** : [viega.be/normes](http://viega.be/normes)
- **en flamand** : [viega.be/normen](http://viega.be/normen)

#### Réglementations du paragraphe : Étanchéité



Domaine de validité/remarque	Réglementation valable pour l'Allemagne
Classe de charge du sol ainsi qu'une étanchéité composite appropriée	ZDB-Merkblatt 8/2012
Classe de charge du sol ainsi qu'une étanchéité composite appropriée	Leitfaden zur Abdichtung im Verbund (AIV)
Étanchéités composites homologuées disposant de certificats d'applicabilité de la surveillance des chantiers pour les classes de charge A et AO	ETAG 022 T1
Étanchéités composites homologuées disposant de certificats d'applicabilité de la surveillance des chantiers pour les classes de charge A, B et C	DIBt-Bauregelliste A, Teil 2 des DIBt und Prüfgrundsätze für Abdichtungen im Verbund (PG AIV-F)
Étanchéités composites homologuées	EN 14891
Étanchéité des espaces intérieurs	DIN18534

#### Réglementations du paragraphe : Fluides

Domaine de validité/remarque	Réglementation valable pour l'Allemagne
Eaux usées domestiques courantes	DIN 1986-3

## 2.2 Certification

Indications selon DIN EN 1253, tableau 7

fabricant	Viega Holding GmbH & Co.KG
Marquage fabricant	
Marquage de conformité	
Adresse	Viega Technology GmbH & Co.KG Viega Platz 1 57439 Attendorn Allemagne
Norme en vigueur	DIN EN 1253-1
Classe de charge	K3
DN	50
Catégorie de produit selon le comportement thermique	A
Débit d'écoulement à une hauteur d'eau de 10mm	0,75 - 1,15 l/s
Débit d'écoulement à une hauteur d'eau de 20mm	0,8 - 1,2 l/s

## 2.3 Utilisation conforme

### 2.3.1 Domaines d'application

Le vidage est dimensionné pour les petits à moyens volumes d'eau comme ceux qui se présentent par ex. dans la construction de logements privés.

Informations techniques, voir ↗ *Chapitre 2.4.2 « Caractéristiques techniques » à la page 8.*

### 2.3.2 Fluides

- La température des eaux usées peut monter, brièvement, jusqu'à 95 °C. En fonctionnement continu, la température doit être nettement inférieure.
- La valeur pH doit être supérieure à 4 et inférieure à 10.

Le déversement d'eaux usées susceptibles d'endommager les matériaux des produits n'est pas permis.

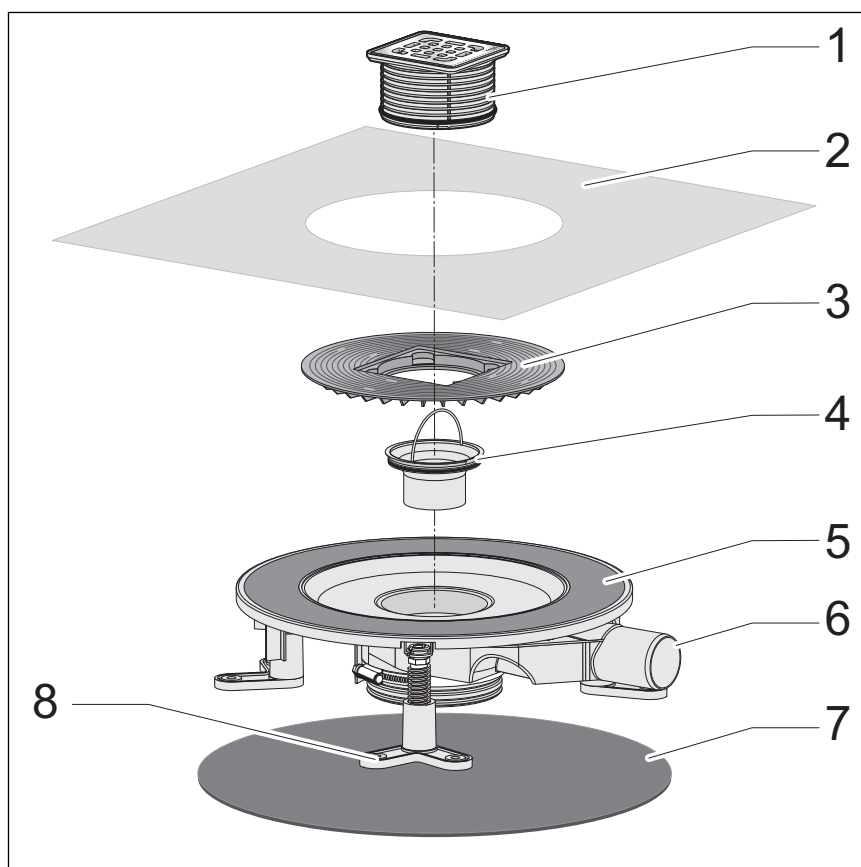
### 2.3.3 Débit du vidage

Le débit du vidage dépend de la hauteur de montage sélectionnée.

Avec embout d'évacuation horizontal DN 50, le débit d'écoulement est de 0,75 l/s à 0,8 l/s.

## 2.4 Description du produit

### 2.4.1 Vue d'ensemble



**Fig. 1: Matériel fourni modèle 4914.20**

- 1 - Support recoupable avec grille
- 2 - Bavette d'étanchéité
- 3 - Bague d'insertion pour support
- 4 - Tube plongeur
- 5 - Bride pour l'application de l'étanchéité composite
- 6 - Unité de base
- 7 - Natte insonorisante
- 8 - Pieds réglables

## 2.4.2 Caractéristiques techniques

Diamètre nominal [DN] (tube d'évacuation)	50
Débit d'écoulement	↳ Chapitre 2.3.3 « Débit du vidage » à la page 7
Dimensions et hauteur de montage	↳ Chapitre 3.1.2 « Cotes de montage » à la page 14
Hauteur de la garde d'eau	30 à 50 mm
Capacité de charge	K = 300 kg

## 2.5 Informations d'utilisation

### 2.5.1 Variantes de montage

#### Montage dans un plancher en béton brut

Le montage du vidage dans un plancher en béton brut se présente de la manière suivante :

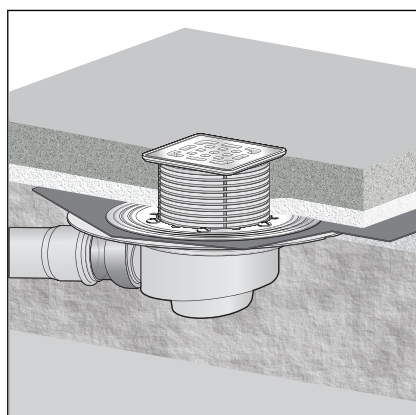


Fig. 2: Exemple de montage général –  
ouverture dans le plancher

- Le vidage est placé dans une ouverture dans le plancher puis coulé.



## Montage sur un plancher

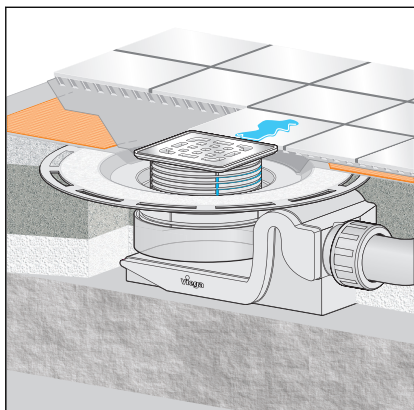


Fig. 3: Exemple de montage général – montage sur le plancher

Lors du montage sur le plancher, le vidage est intégré dans la structure du plancher. À cet effet, il peut par ex. être intégré dans le béton d'égalisation ou dans l'isolation thermique. Le cas échéant, un tube de vidage vertical peut alors être passé à travers le plancher dans un carottage.



### REMARQUE !

La réalisation d'une ouverture dans le plancher doit dans tous les cas être coordonnée avec les personnes suivantes :

- un ingénieur structure
- l'expert en protection incendie œuvrant sur place ou le directeur de construction responsable de la protection incendie

Le cas échéant, une qualification/expertise de la surveillance des chantiers doit avoir été obtenue.

## 2.5.2 Étanchéité

### Étanchéité composite

Pour la protection contre la pénétration de l'humidité, appliquer des films d'étanchéité à mettre en œuvre à l'état liquide directement sous le carrelage sur la chape et sur les cloisons. La détermination de la classe de charge et du support ainsi que le choix de l'étanchéité composite adaptée doivent être effectués conformément aux normes et réglementations applicables, voir : ↪ « *Réglémentations du paragraphe : Étanchéité* » à la page 5.

L'étanchéité composite peut être appliquée directement sur la bride d'évacuation.

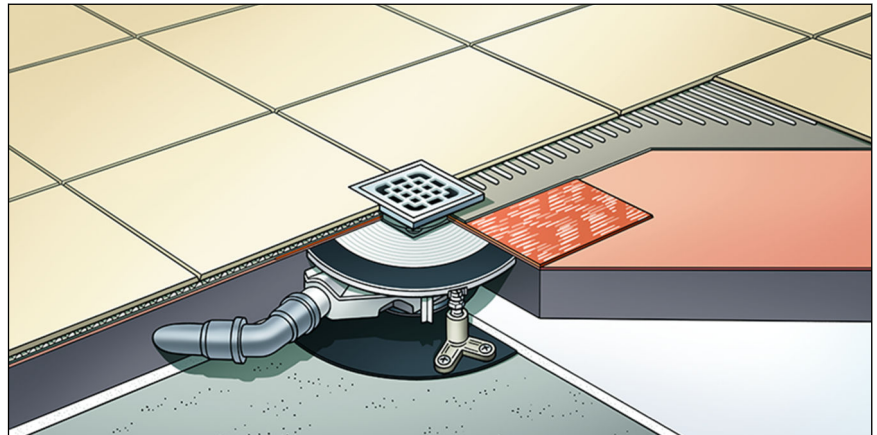


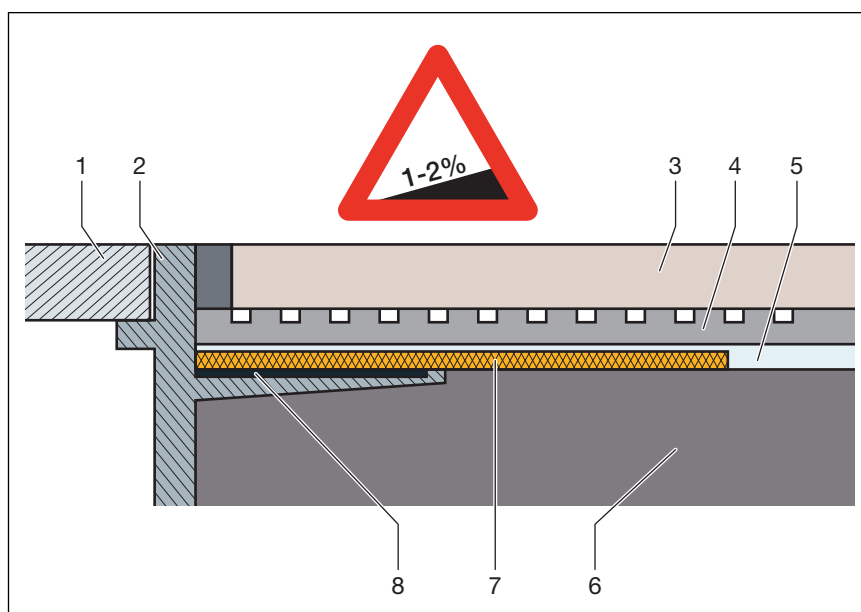
Fig. 4: Schéma d'une étanchéité composite

## Remarques importantes

Une étanchéité réalisée dans les règles de l'art nécessite une planification minutieuse. À cet effet, une étanchéité composite appropriée disposant d'un certificat d'applicabilité de la surveillance des chantiers doit être choisie en fonction de la classe de résistance à l'humidité respective et du type de support respectif.

De plus, les facteurs suivants sont à prendre en compte :

- Le vidage ou la rigole de douche doivent être équipés d'une bride spéciale disposant d'une surface collable et d'une largeur min. de 50 mm.
- Pour la transition au niveau du changement de matériau entre le vidage et la chape, utiliser soit une bavette d'étanchéité appropriée soit une bande d'étanchéité conçue pour le chevauchement avec l'étanchéité composite d'une largeur min. de 50 mm.
- La chape doit être réalisée avec une pente minimale de 1 à 2 %.
- Le montage doit être réalisé dans les règles de l'art, conformément aux notices de montage et aux indications des fabricants.



**Fig. 5: Schéma de structure de l'étanchéité composite – pente de la chape min. 1 à 2 %**

- 1 Grille
- 2 Pièce de support avec bride à coller
- 3 Carrelage
- 4 Colle pour carrelage
- 5 Étanchéité composite
- 6 Chape
- 7 Bavette d'étanchéité
- 8 Colle

## Étanchéités composites autorisées

En association avec des vidages adaptés, seules des étanchéités composites homologuées disposant de certificats d'applicabilité de la surveillance des chantiers peuvent être employées. voir « Réglementations du paragraphe : Étanchéité » à la page 5

Vous trouverez des informations relatives à la mise en œuvre dans les notices du produit respectif.

### 2.5.3 Protection incendie

Les rigoles de douche et vidages Advantix peuvent être réalisés en version coupe-feu. À cet effet, le fourreau R120 peut être introduit dans la construction de plancher. De cette façon, une durée de résistance au feu de jusqu'à 120 minutes est atteinte.

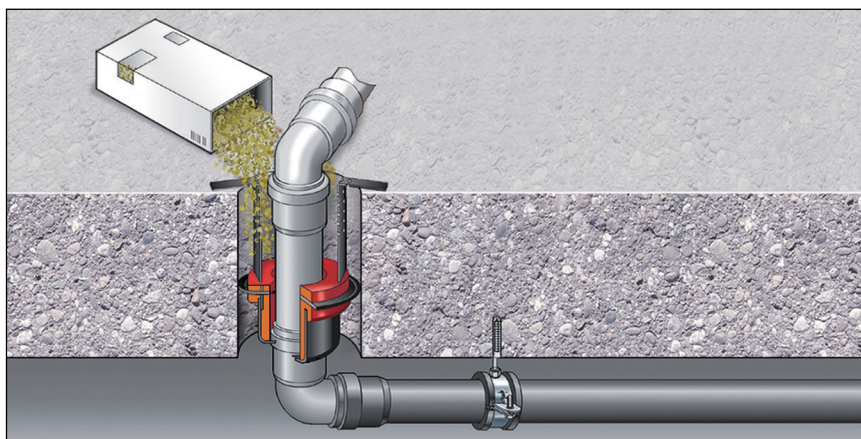
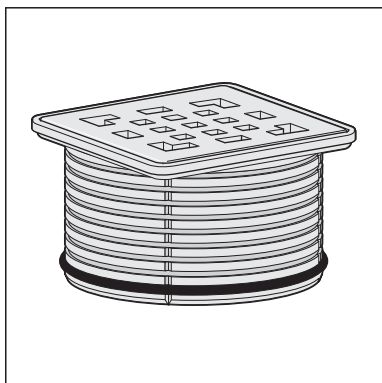


Fig. 6: Exemple : fourreau coupe-feu

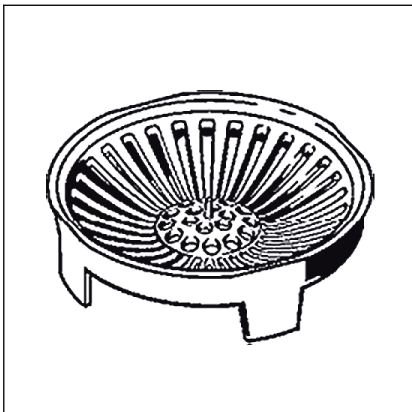
Notice de montage du fourreau R120, voir modèle 4923.5, réf. 491 673.

## 2.6 Accessoires nécessaires

### Support



Les supports Advantix sont disponibles avec une multitude de tailles et de variantes. Vous pouvez aussi vous procurer seulement un support de grille Advantix puis commander séparément une grille design adaptée (voir catalogue).

**Panier**

Afin de collecter les impuretés, le vidage peut être doté d'un panier (modèle 4958).

## 3 Manipulation

### 3.1 Informations pour le montage

#### 3.1.1 Remarques importantes

Avant le montage :

- S'assurer que le débit d'écoulement du vidage est suffisant pour le volume d'eau déversé ↪ *Chapitre 2.3.3 « Débit du vidage » à la page 7.*
- S'assurer que la hauteur de montage du vidage correspond à la hauteur de la structure de plancher prévue.
- S'assurer que la conduite de raccordement nécessaire a été posée avec la pente requise jusqu'au lieu de montage prévu.
- Mettre à disposition les accessoires requis le cas échéant ↪ *Chapitre 2.6 « Accessoires nécessaires » à la page 12.*

Pendant le montage :

- Observer les cotes de montage.

Après le montage :

- Une couche de mortier doit être appliquée sur toute la surface sous la bride du vidage.

#### 3.1.2 Cotes de montage

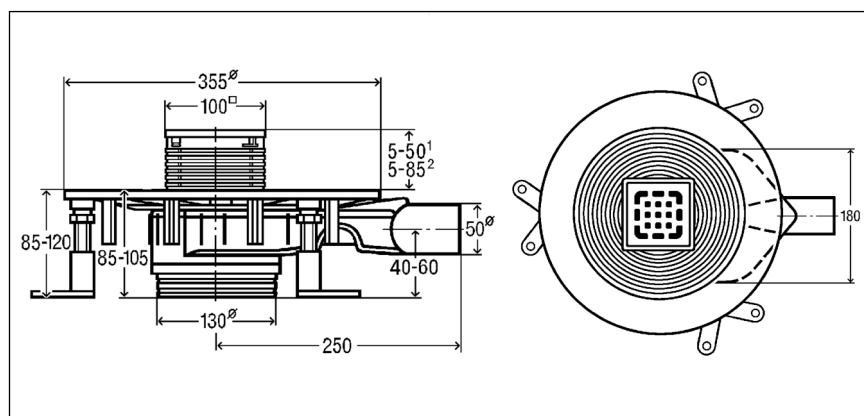


Fig. 7: Schéma coté modèle 4914.20

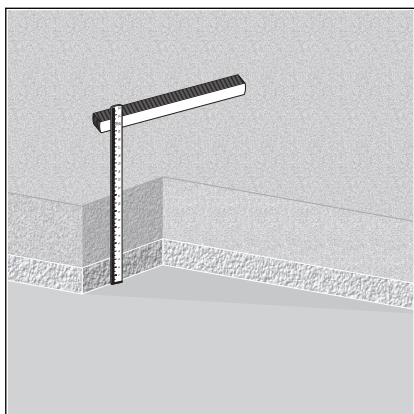
#### 3.1.3 Outils et matériel

##### Matériel requis

- Support avec grille si non fourni
- Matériel pour la fixation du vidage

## 3.2 Montage

### 3.2.1 Régler la hauteur de montage et la hauteur de la garde d'eau



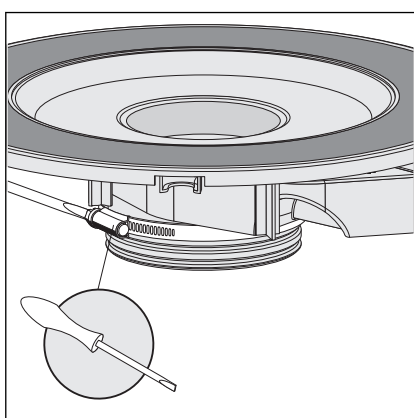
- Déterminer la hauteur de la chape.



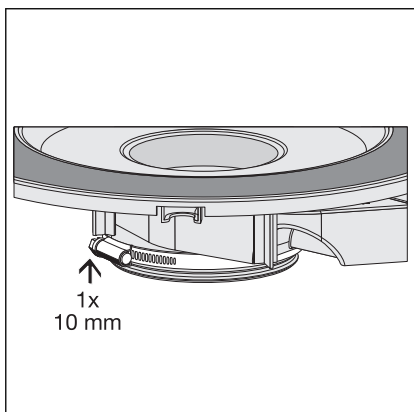
Pour une hauteur de montage souhaitée de  $\geq 105$  mm jusqu'au bord supérieur de la bride d'étanchéité, la partie inférieure reste telle qu'elle a été livrée.

La hauteur de la garde d'eau s'élève à 50 mm et la longueur du tube plongeur à 48 mm.

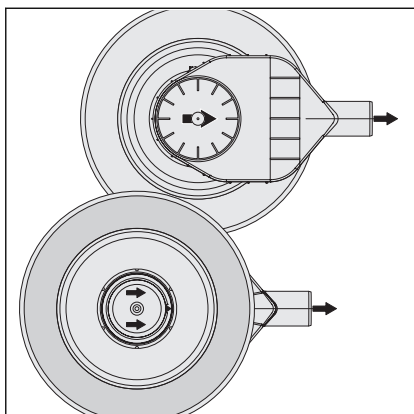
#### Hauteur de montage 96 à 105 mm



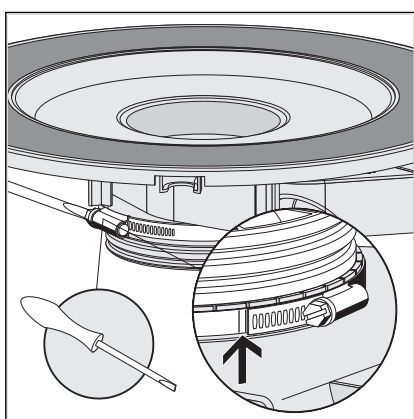
- Desserrer la bague de serrage avec un tournevis.



- Retirer la bague de serrage et insérer la partie inférieure du siphon d'une bague (1 x 10 mm).



- Orienter le fond de sorte à ce que la flèche soit orientée sur la conduite d'Vidage.

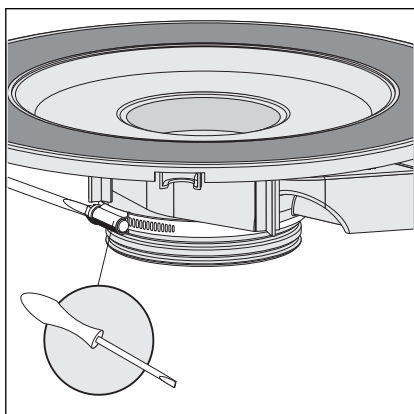


- Fixer le fond avec la bague de serrage.

La vis de la bague de serrage doit être serrée avec max. 2,5 Nm  $\pm 0,2$  Nm. Alternativement, l'extrémité de la bague de serrage peut être serrée jusqu'aux marquages ou bien jusqu'entre ces derniers.

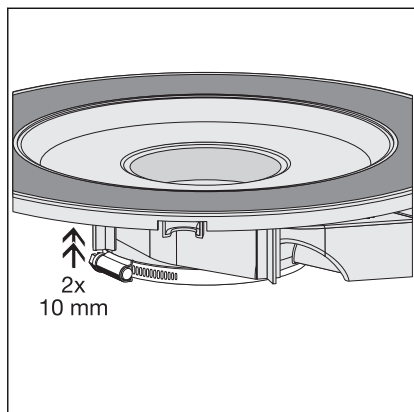
- La hauteur de la garde d'eau s'élève à 40 mm et la longueur du tube plongeur à 38 mm.

### Hauteur de montage 85 à 95 mm

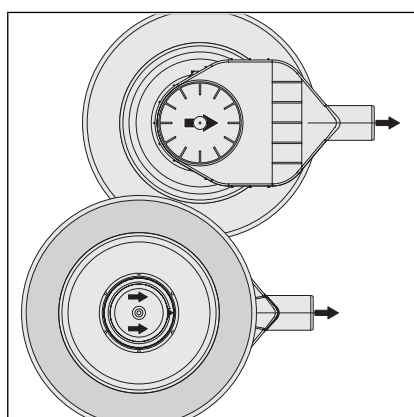


- Desserrer la bague de serrage avec un tournevis.

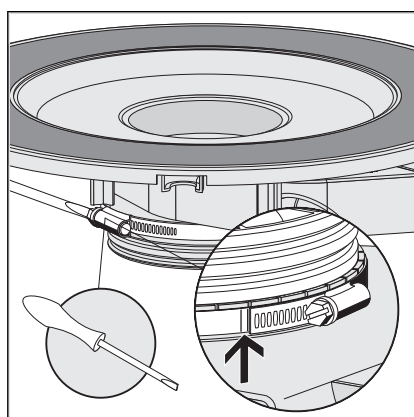




- Retirer la bague de serrage et insérer la partie inférieure du siphon de deux bagues (2 x 10 mm).



- Orienter le fond de sorte à ce que la flèche soit orientée sur la conduite d'Vidage.



- Fixer le fond avec la bague de serrage.

La vis de la bague de serrage doit être serrée avec max. 2,5 Nm  $\pm$ 0,2 Nm. Alternativement, l'extrémité de la bague de serrage peut être serrée jusqu'aux marquages ou bien jusqu'entre ces derniers.

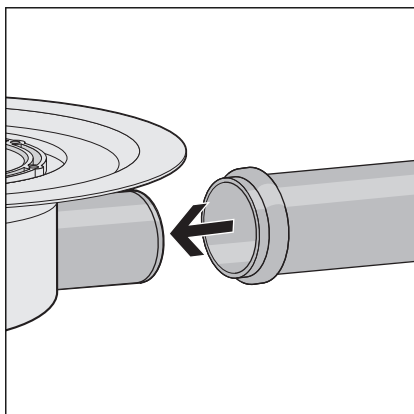
- La hauteur de la garde d'eau s'élève à 35 mm et la longueur du tube plongeur à 33 mm.

### 3.2.2 Montage de l'unité de base

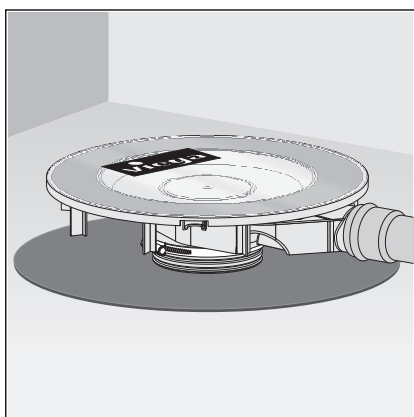
Pour intégrer le vidage dans la structure du plancher dans les règles de l'art, certains points doivent être observés. Procédez par conséquent comme suit pour préparer le vidage pour les corps de métier consécutifs :

### Conditions

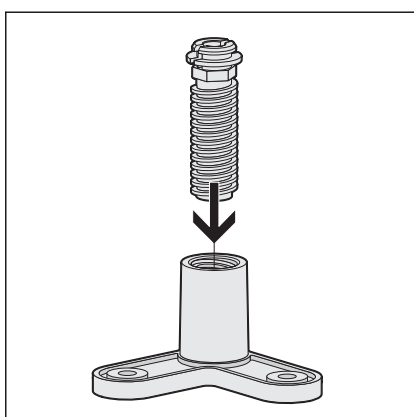
- Pour le raccordement au système d'évacuation des eaux usées, un tube est déjà posé jusqu'à l'emplacement prévu du vidage.
- Le tube d'évacuation est doté d'une lèvre d'étanchéité intérieure.
- Emboîter l'embout d'évacuation entièrement dans le tube d'évacuation.

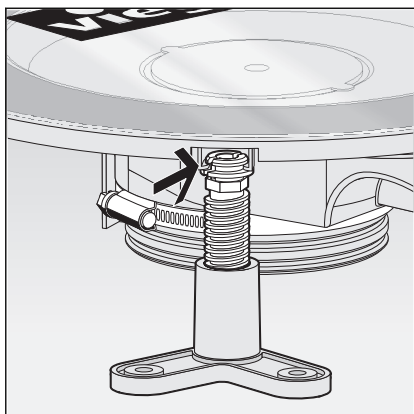


- Positionner le vidage de salle de bains avec la natte insonorisante sur le plancher en béton brut.

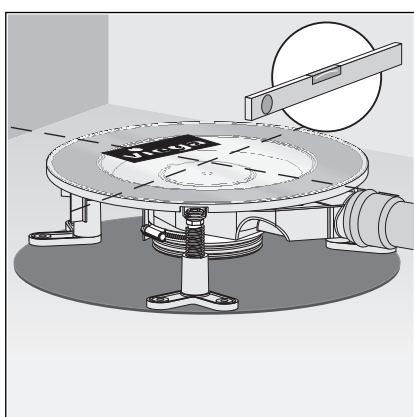


- Monter les pieds réglables.

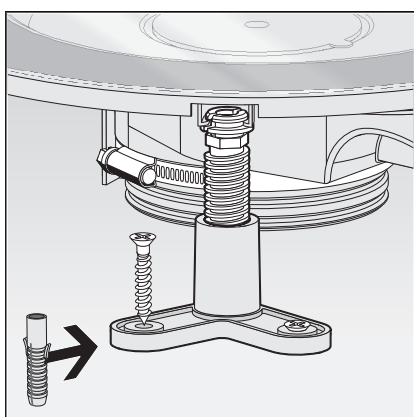




► Insérer les pieds réglables dans les languettes de support.



► Positionner le vidage de salle de bains à l'horizontale à l'aide des pieds réglables.



► Fixer les pieds réglables à l'aide des vis et chevilles fournies.  
 □ Le vidage de salle de bains peut être intégré dans le sol.



**REMARQUE !**  
**Dommages sur le produit dus à un montage incorrect**

Si des cavités se forment lors du calage du vidage, des défauts d'étanchéité peuvent survenir en cas de charge.

Informez les corps de métier consécutifs de la nécessité de réaliser un calage sur toute la surface sous le vidage en veillant à éviter la formation de cavités.

### 3.2.3 Réalisation de l'étanchéité du vidage



#### REMARQUE ! Dommages sur le produit dus à un montage incorrect

Si des cavités se forment lors du calage du vidage, des défauts d'étanchéité peuvent survenir en cas de charge.

Contrôlez la réalisation dans les règles de l'art par les corps de métier consécutifs.

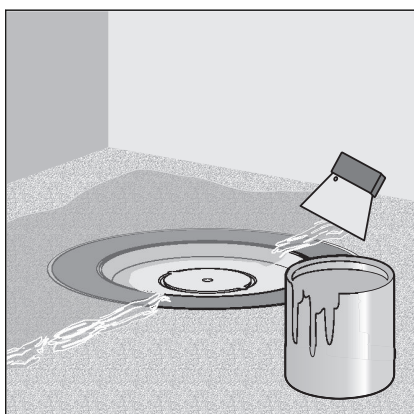
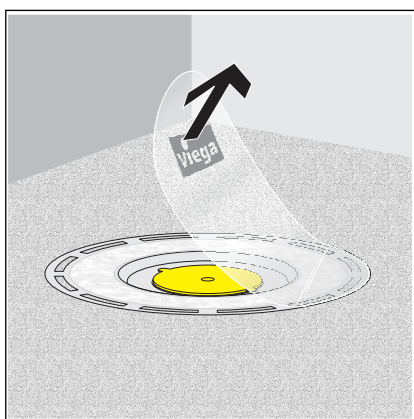


La chape et le carrelage du sol doivent être posés avec une pente de 1-2 % en direction du vidage.

#### Étanchéité composite

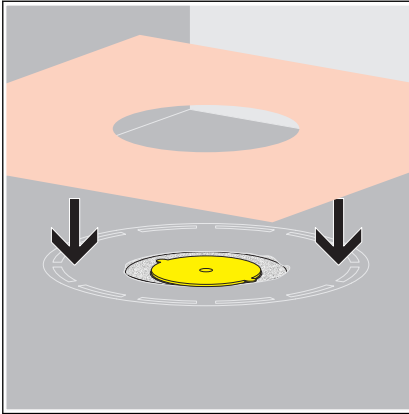
Conditions :

- La bride ne présente pas de salissures grossières.
- Le matériau de calage couvre toute la surface sous la bride et celle-ci est intacte.
- Retirer le film de protection.

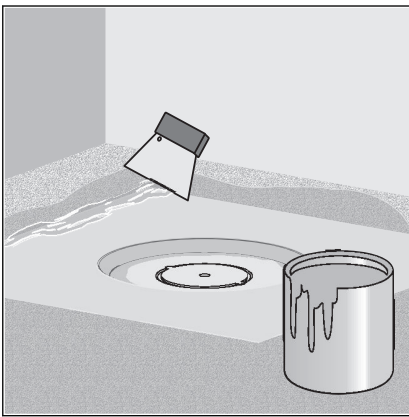


- Appliquer la composite d'étanchéité sur la chape sèche et passer la jusque dans le bord intérieur du matériau non tissé de la bride.

**REMARQUE !** Observer les consignes d'utilisation du fabricant de l'étanchéité composite.



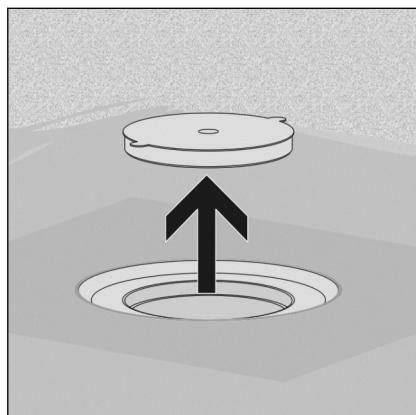
► Mettre la bavette d'étanchéité en place sur l'étanchéité composite.



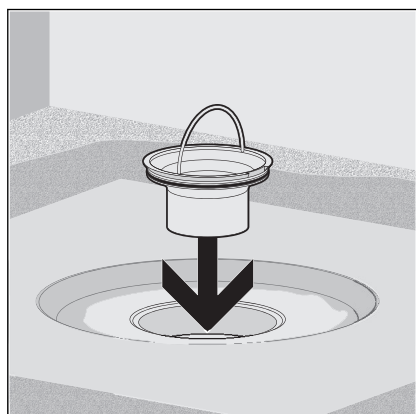
► Appliquer une deuxième couche de composite d'étanchéité sur la bavette d'étanchéité et, le cas échéant, sur le plancher.

### 3.2.4 Montage du support

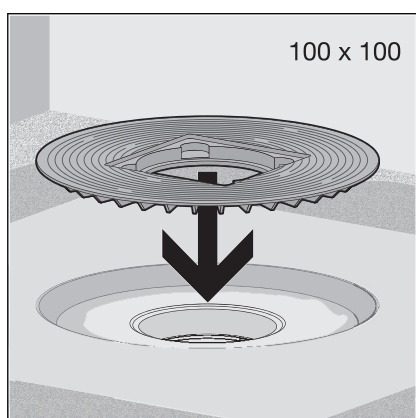
Pour terminer le montage, il faut encore monter le support avec la grille.  
À cet effet, procédez de la manière suivante :



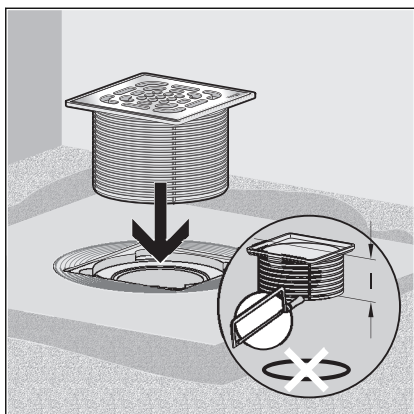
► Retirer le bouchon de protection jaune.



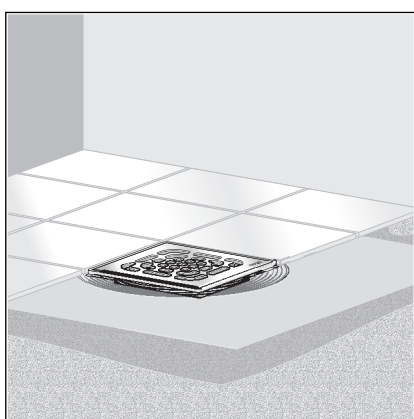
► Mettre en place le tube plongeur.



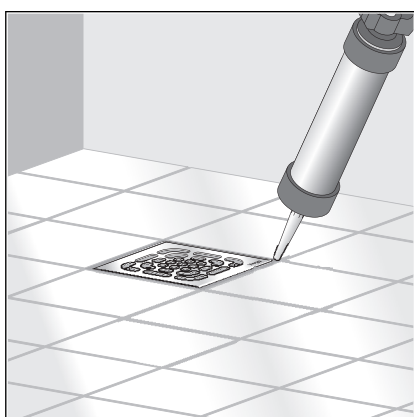
► Mettre en place la bague d'insertion.



- Découper le support de façon à ce qu'il affleure avec le bord supérieur du carrelage.
- Insérer le support sans le joint anti-retour.



- Poser le carrelage. Veiller à ce que l'interstice entre le support et la bride reste exempt d'étanchéité de surface et de colle pour carrelage.



- Obstruer l'interstice entre la grille et le carrelage à l'aide de silicone.

## 3.3 Entretien

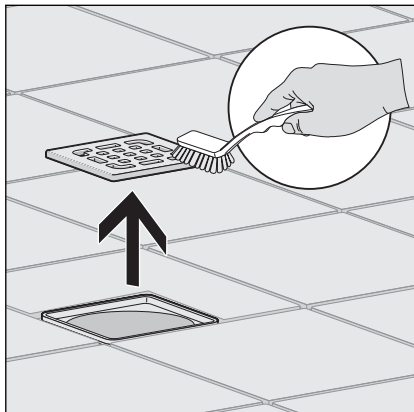
### 3.3.1 Consignes d'entretien

Pour un entretien régulier et pour éviter les taches de calcaire sur la grille et le cadre, utiliser du savon normal ou un produit de nettoyage doux. Ne pas utiliser de produits à récurer ni d'objets abrasifs.

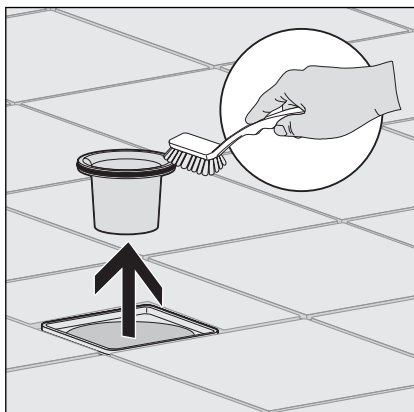
Les salissures grossières, y compris dans la zone du corps de vidage et du siphon, peuvent être éliminées à l'aide d'un nettoyant domestique courant. Rincer abondamment à l'eau claire après avoir laissé le produit de nettoyage agir le temps prescrit. Aucun résidu ne peut subsister sur les composants.

### 3.3.2 Nettoyage du vidage

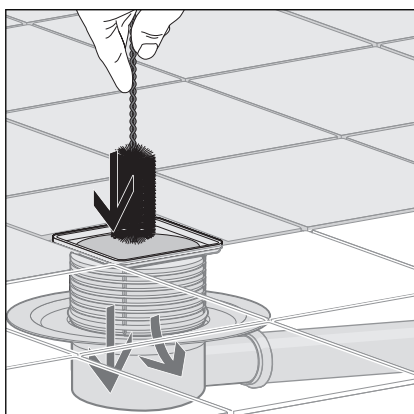
Nous recommandons d'utiliser un produit de nettoyage doux et une brosse à vaisselle pour le nettoyage.



- Retirer la grille et la nettoyer.



- Retirer le tube plongeur et le nettoyer.



- Nettoyer le vidage.
- Remettre le tube plongeur en place.
- Remettre la grille en place.

### 3.4 Traitement des déchets

Trier le produit et l'emballage selon les groupes de matériau respectifs (par ex. papier, métaux, matières plastiques ou métaux non ferreux) et les mettre au rebut conformément à la législation nationale applicable.





**Viega Belgium sprl**

info@viega.be

viega.be

BEfr • 2020-08 • VPN190498

