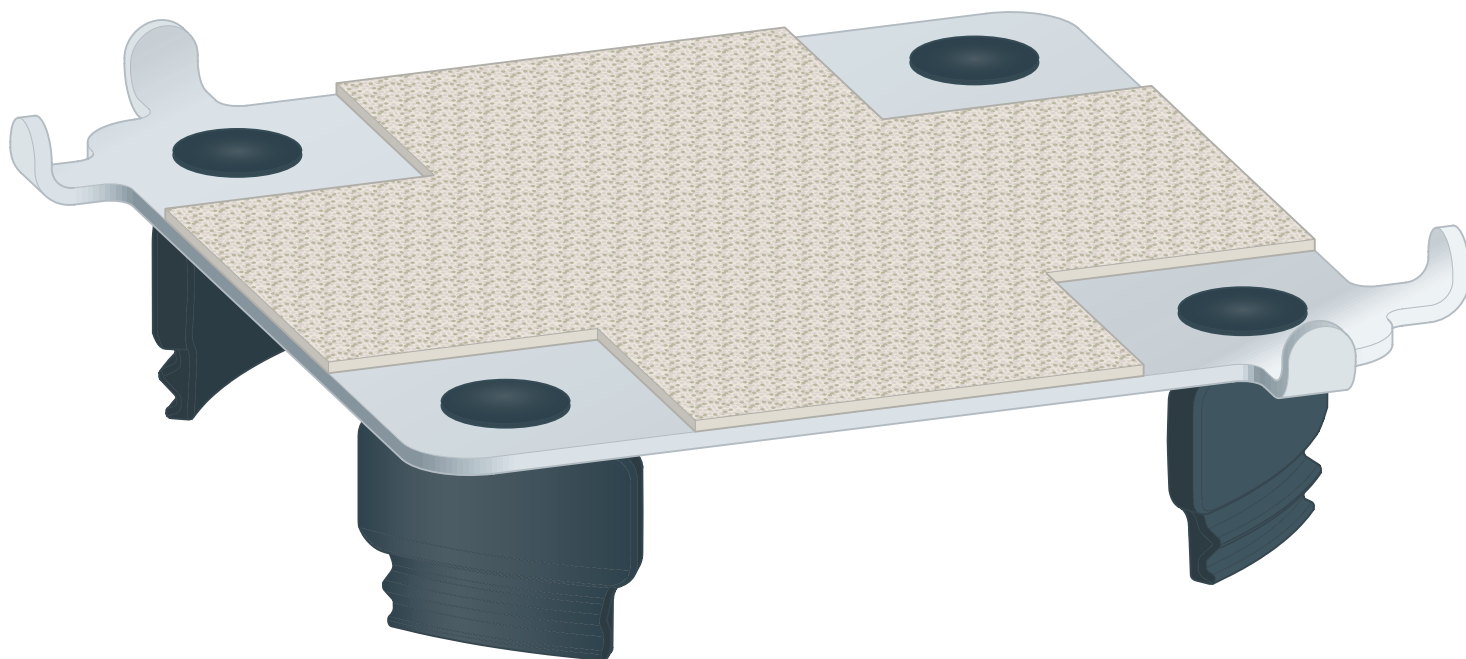


Notice d'utilisation

Support Advantix à carreler



Pour l'intégration d'un revêtement d'une épaisseur de 5 à 30 mm
en carrelage ou pierres naturelles

Modèle
4932.2

Année de fabrication (à partir de)
07/2013

viega

Table des matières

| | | |
|----------|--|----------|
| 1 | À propos de cette notice d'utilisation | 3 |
| | 1.1 Groupes cible | 3 |
| | 1.2 Identification des remarques | 3 |
| | 1.3 Précision à propos de cette version linguistique | 4 |
| | 1.4 Documents également valables | 4 |
| 2 | Informations produit | 5 |
| | 2.1 Certification | 5 |
| | 2.2 Utilisation conforme | 5 |
| | 2.2.1 Domaines d'application | 5 |
| | 2.3 Description du produit | 6 |
| | 2.3.1 Vue d'ensemble | 6 |
| 3 | Manipulation | 7 |
| | 3.1 Informations pour le montage | 7 |
| | 3.1.1 Côtes de montage | 7 |
| | 3.2 Montage | 8 |
| | 3.2.1 Montage de la grille | 8 |
| | 3.2.2 Entretien | 11 |
| | 3.3 Traitement des déchets | 11 |

1 À propos de cette notice d'utilisation

Ce document est soumis aux droits d'auteur. Vous trouverez des informations complémentaires sur viega.com/legal.

1.1 Groupes cible

Les informations de cette notice s'adressent aux groupes de personnes suivants :

- chauffagistes et installateurs sanitaires professionnels et/ou personnel qualifié et formé

Les personnes qui ne disposent pas de la formation ou qualification indiquée ci-dessus ne sont pas habilitées au montage, à l'installation et, le cas échéant, à la maintenance de ce produit. Cette restriction ne s'applique pas aux éventuelles remarques concernant l'utilisation.

Le montage des produits Viega doit être effectué dans le respect des règles techniques généralement reconnues et des notices d'utilisation Viega.

1.2 Identification des remarques

Les textes d'avertissement et de remarque sont en retrait par rapport au reste du texte et identifiés de manière spécifique par des pictogrammes.



DANGER !

Avertit d'éventuelles blessures mortelles.



AVERTISSEMENT !

Avertit d'éventuelles blessures graves.



ATTENTION !

Avertit d'éventuelles blessures.



REMARQUE !

Avertit d'éventuels dommages matériels.



Précisions et conseils supplémentaires.

1.3 Précision à propos de cette version linguistique

La présente notice d'utilisation contient des informations importantes sur le choix du produit ou du système, le montage et la mise en service ainsi que sur l'utilisation conforme et, si nécessaire, sur les mesures de maintenance. Ces informations sur les produits, leurs caractéristiques et techniques d'application sont basées sur les normes actuellement en vigueur en Europe (par ex. EN) et/ou en Allemagne (par ex. DIN/DVGW).

Certains passages du texte peuvent faire référence à des dispositions techniques en Europe/Allemagne. Ces prescriptions s'appliquent comme recommandations pour d'autres pays dans la mesure où il n'y existe pas d'exigences nationales correspondantes. Les lois, standards, dispositions, normes nationaux pertinents et autres dispositions techniques prévalent sur les directives allemandes/européennes spécifiées dans cette notice : les informations fournies ici ne sont pas obligatoires pour d'autres pays et zones mais elles devraient, comme indiqué plus haut, être considérées comme aide.

1.4 Documents également valables





Pour le montage du support Advantix à carreler, il est impératif de suivre également la notice d'utilisation du vidage Advantix ou de l'élément de rehausse Advantix pour étanchéité composite.

2 Informations produit

2.1 Certification

Indications selon DIN EN 1253, tableau 7

| | |
|--|--|
| Fabricant | Viega Holding GmbH & Co.KG |
| Marquage fabricant |  |
| Marquage de conformité |  |
| Adresse | Viega Technology GmbH & Co.KG Viega Platz 1 57439 Attendorn Allemagne |
| Norme en vigueur | DIN EN 1253-2 |
| Classe de charge | K3 |
| Catégorie de produit selon le comportement thermique | A |

2.2 Utilisation conforme

2.2.1 Domaines d'application

Le support Advantix est conçu pour l'intégration d'un revêtement d'une épaisseur de 5 à 30 mm en carrelage ou pierres naturelles. Utilisation en combinaison avec un vidage Advantix ou un élément de rehausse Advantix pour étanchéité composite.

2.3 Description du produit

2.3.1 Vue d'ensemble

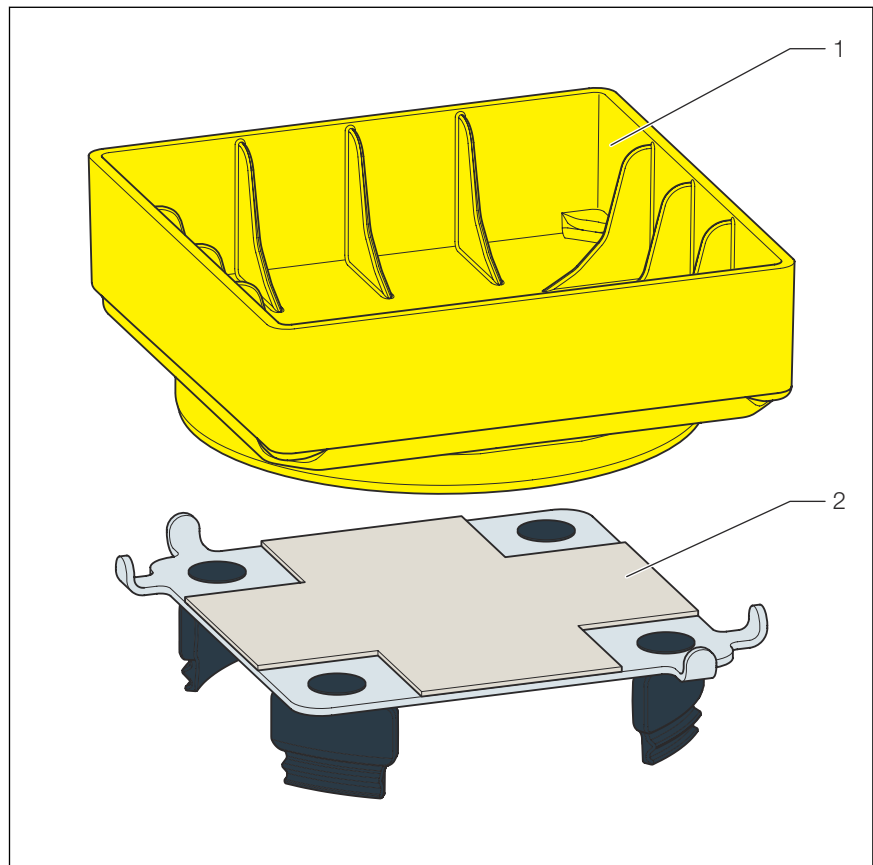


Fig. 1: Matériel fourni

- 1 Accessoire pour carrelage
- 2 Grille (à carrelage)

3 Manipulation

3.1 Informations pour le montage

3.1.1 Côtes de montage

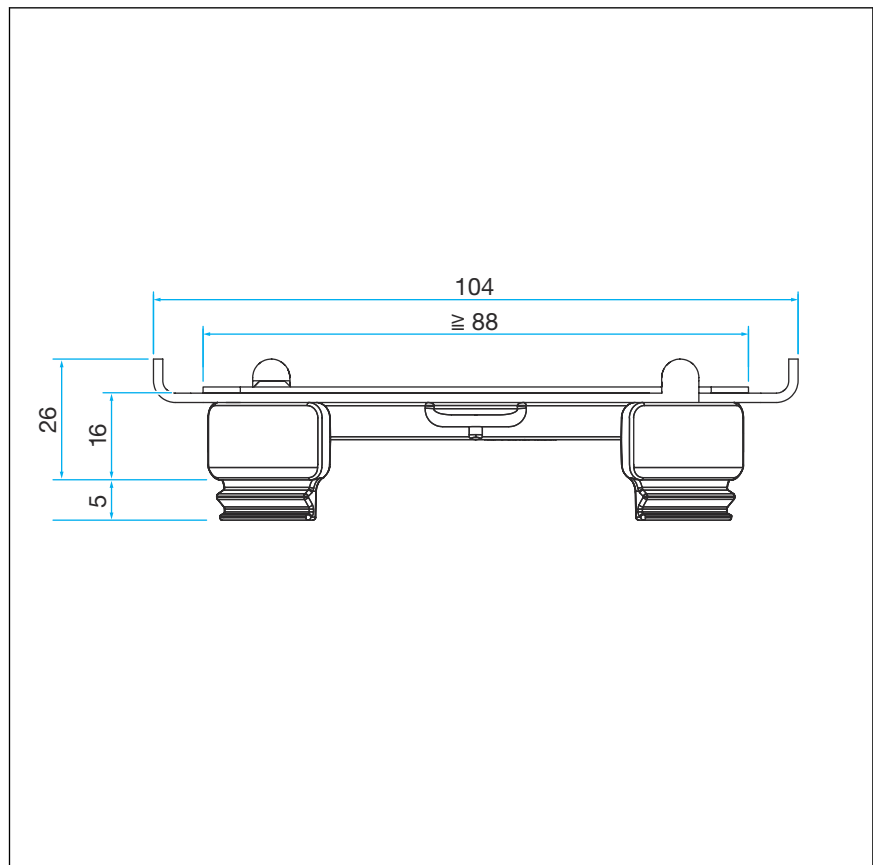
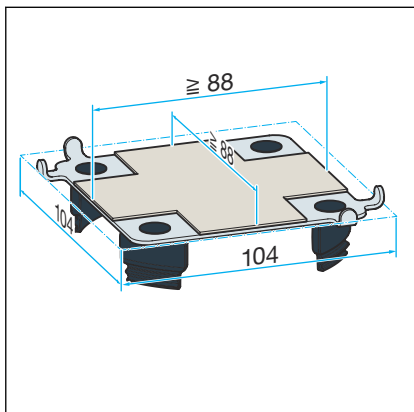


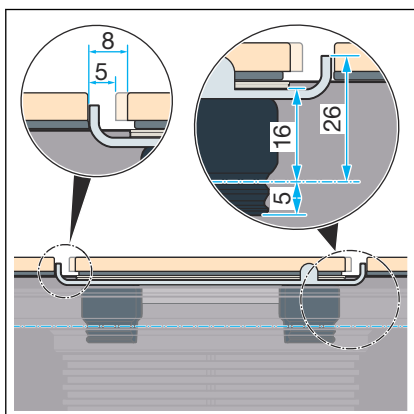
Fig. 2: Côtes de montage

3.2 Montage

3.2.1 Montage de la grille

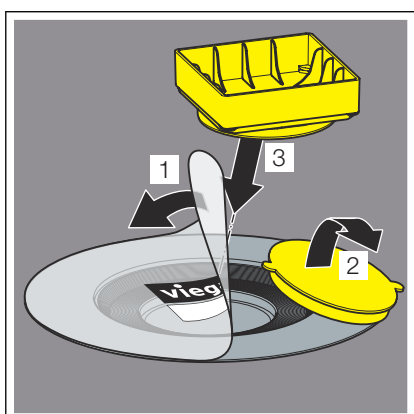


- Taille minimale et maximale de la plaque de revêtement.

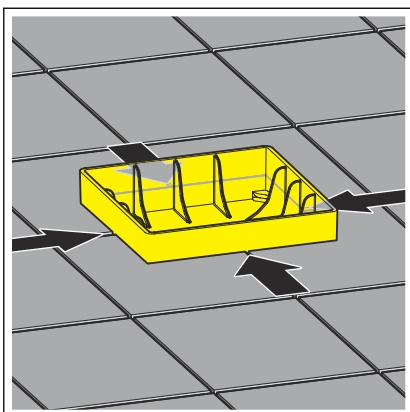


INFORMATION ! Débit d'écoulement avec fente d'évacuation de 5 mm 0,4 l/s. Débit d'écoulement avec fente d'évacuation de 8 mm 0,5 l/s

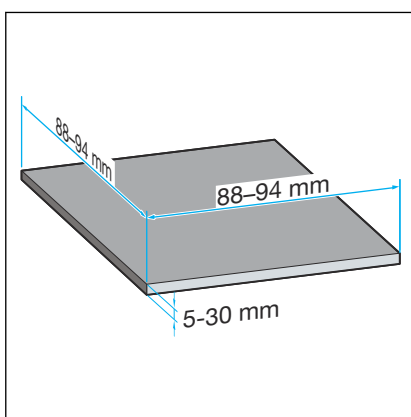
- La hauteur de la plaque à carreler.
Dimension de la fente d'évacuation : de 5 à 8 mm.



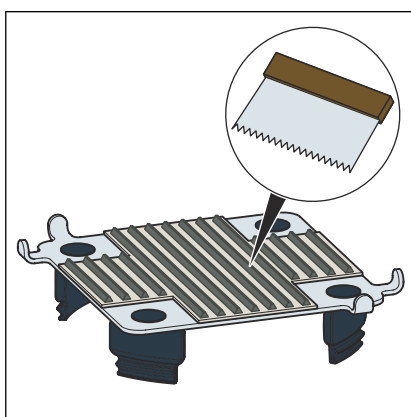
- Après durcissement de la chape, retirer le film de protection et le cache de protection.
- Insérer l'accessoire pour carrelage.



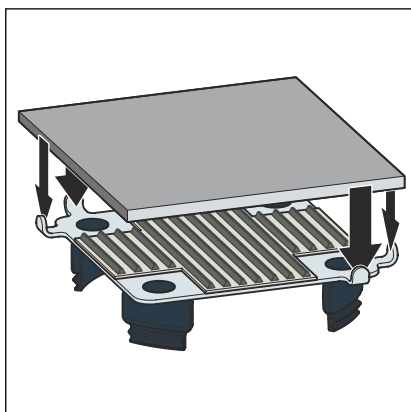
- Effectuer la pose du carrelage au sol jusqu'à l'accessoire pour carrelage.



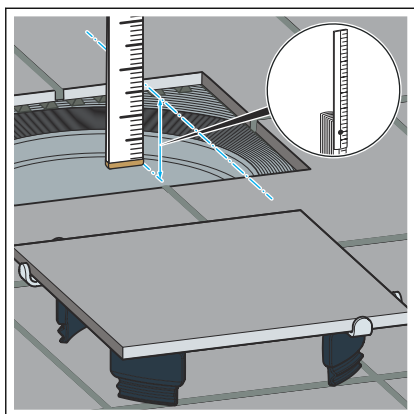
- Les longueurs du carré du carrelage peuvent être comprises entre 88 et 94 mm.
- La largeur du carrelage peut être comprise entre 5 et 30 mm.



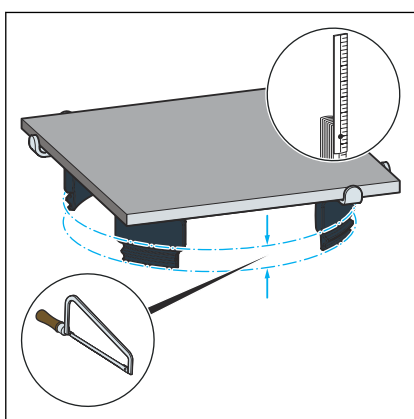
- Appliquer la colle pour carrelage sur la grille.



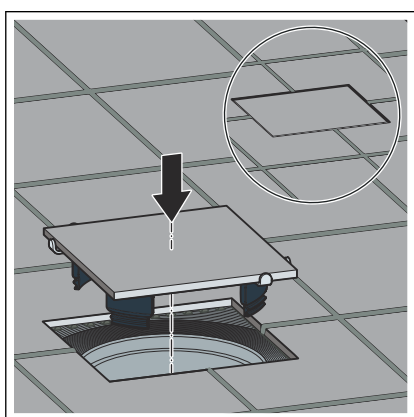
- Presser le carrelage découpé dans la colle pour carrelage.
- Veiller à ce que le carrelage soit parallèle à la grille.



- Retirer l'accessoire pour carrelage.
- Calculer la hauteur de montage jusqu'au bord supérieur du carrelage.



- Couper la grille carrelée si nécessaire à fleur du carrelage.



- Insérer la grille carrelée dans l'élément de rehausse ou dans le corps de vidage.

3.2.2 Entretien



REMARQUE ! **Risque d'endommagement dû à des produits de nettoyage inappropriés.**

Les produits de nettoyage suivants peuvent endommager les surfaces chromées et ne doivent donc pas être utilisés pour cette raison :

- Produits à récurer
- Éponges abrasives
- Détartrants, dissolvants de plâtre ou dissolvants de ciment
- Dissolvants ou autres nettoyeurs acides

Pour un entretien régulier et pour éviter les taches de calcaire, il est possible d'utiliser du savon normal ou un produit de nettoyage doux. N'utiliser en aucun cas un produit à récurer ou des objets abrasifs.

Les salissures grossières, y compris dans la zone du corps de vidage et du siphon, peuvent être éliminées à l'aide d'un nettoyant domestique courant. À cet effet, il convient de noter que le produit de nettoyage doit être rincé très minutieusement à l'eau claire après le temps d'action prescrit. Aucun résidu ne peut subsister sur les composants.

3.3 Traitement des déchets

Trier le produit et l'emballage selon les groupes de matériaux respectifs (par ex. papier, métaux, matières plastiques ou métaux non ferreux) et les mettre au rebut conformément à la législation nationale applicable.



Viega Belgium sprl

info@viega.be

viega.be

BEfr • 2022-08 • VPN200030

