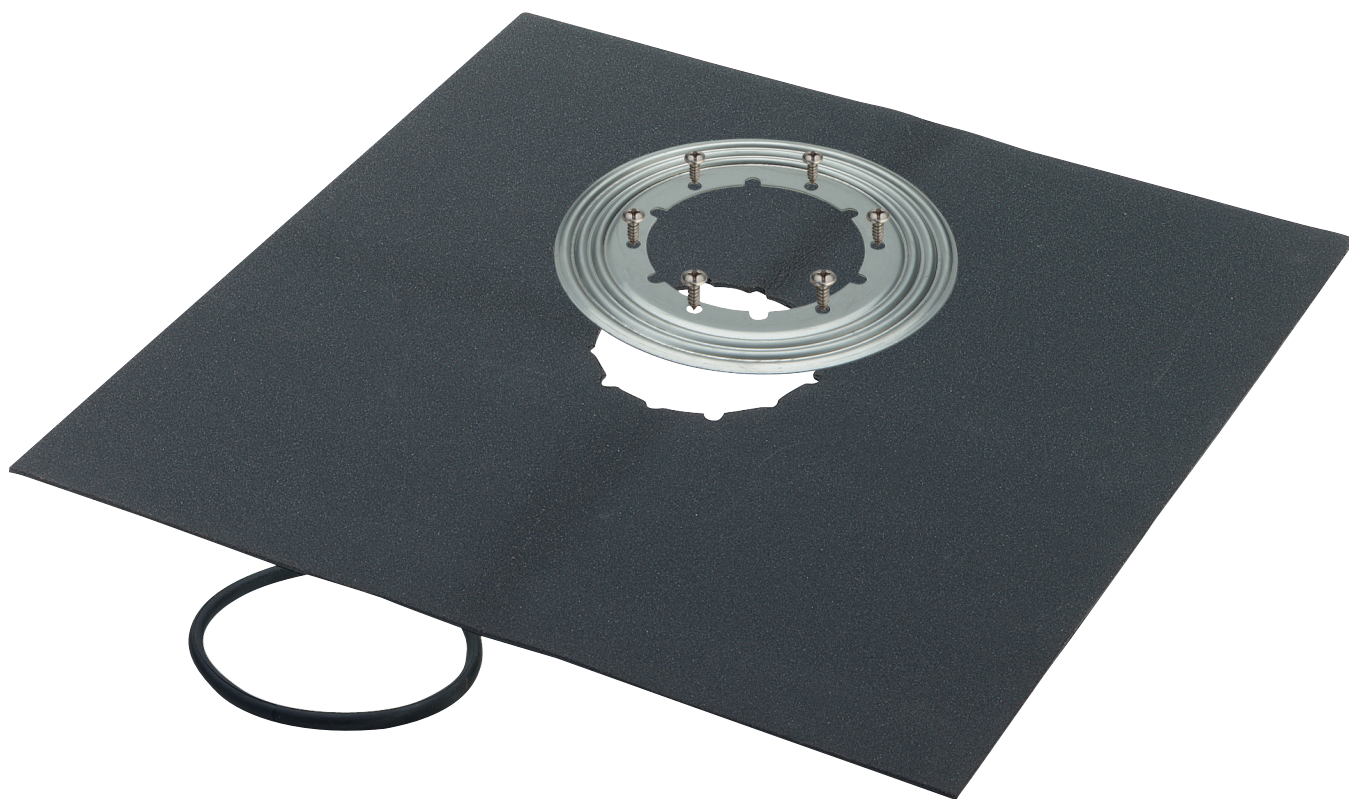


Notice d'utilisation

Set d'étanchéité Advantix



pour la liaison par soudure à l'air chaud ou à la flamme, élément de rehausse Advantix, vidage de salle de bains, avaloir de balcon/terrasse

Modèle
4948.31

viega

Table des matières

1	À propos de cette notice d'utilisation	3
1.1	Groupes cible	3
1.2	Identification des remarques	3
1.3	Remarque à propos de cette version linguistique	4
2	Informations produit	5
2.1	Utilisation conforme	5
2.1.1	Domaines d'application	5
2.2	Description du produit	5
2.2.1	Vue d'ensemble	5
3	Manipulation	6
3.1	Informations pour le montage	6
3.1.1	Cotes de montage	6
3.1.2	Outils et matériel	6
3.2	Montage	7
3.3	Traitement des déchets	8

1 À propos de cette notice d'utilisation

Ce document est soumis aux droits d'auteur. Vous trouverez des informations complémentaires sur viega.com/legal.

1.1 Groupes cible

Les informations de cette notice s'adressent aux groupes de personnes suivants :

- chauffagistes et installateurs sanitaires professionnels et/ou personnel qualifié et formé
- carreleurs

Les personnes qui ne disposent pas de la formation ou qualification indiquée ci-dessus ne sont pas habilitées au montage, à l'installation et, le cas échéant, à la maintenance de ce produit. Cette restriction ne s'applique pas aux éventuelles remarques concernant l'utilisation.

Le montage des produits Viega doit être effectué dans le respect des règles techniques généralement reconnues et des notices d'utilisation Viega.

1.2 Identification des remarques

Les textes d'avertissement et de remarque sont en retrait par rapport au reste du texte et identifiés de manière spécifique par des pictogrammes.



DANGER !

Avertit d'éventuelles blessures mortelles.



AVERTISSEMENT !

Avertit d'éventuelles blessures graves.



ATTENTION !

Avertit d'éventuelles blessures.



REMARQUE !

Avertit d'éventuels dommages matériels.



Remarques et conseils supplémentaires.

1.3 Remarque à propos de cette version linguistique

La présente notice d'utilisation contient des informations importantes sur le choix du produit ou du système, le montage et la mise en service ainsi que sur l'utilisation conforme et, si nécessaire, sur les mesures de maintenance. Ces informations sur les produits, leurs caractéristiques et techniques d'application sont basées sur les normes actuellement en vigueur en Europe (par ex. EN) et/ou en Allemagne (par ex. DIN/DVGW).

Certains passages du texte peuvent faire référence à des dispositions techniques en Europe/Allemagne. Ces prescriptions s'appliquent comme recommandations pour d'autres pays dans la mesure où il n'y existe pas d'exigences nationales correspondantes. Les lois, standards, dispositions, normes nationaux pertinents et autres dispositions techniques prévalent sur les directives allemandes/européennes spécifiées dans cette notice : les informations fournies ici ne sont pas obligatoires pour d'autres pays et zones mais elles devraient, comme indiqué plus haut, être considérées comme aide.

2 Informations produit

2.1 Utilisation conforme

2.1.1 Domaines d'application

Le set d'étanchéité Advantix est prévu pour l'étanchéité conventionnelle d'un vidage Advantix.

2.2 Description du produit

2.2.1 Vue d'ensemble

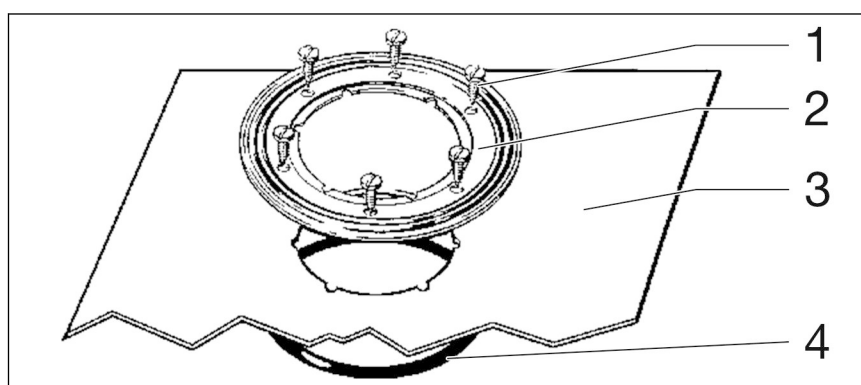


Fig. 1: Matériel fourni

- 1 Vis de fixation
- 2 Bague de serrage, acier inoxydable
- 3 Bavette d'étanchéité, EPDM 500x500 mm / 3,1 mm d'épaisseur
- 4 Joint

3 Manipulation

3.1 Informations pour le montage

3.1.1 Cotes de montage

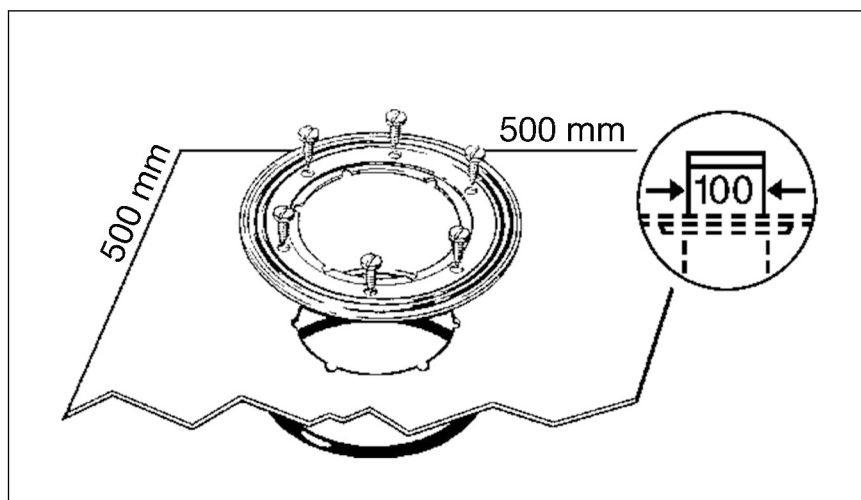


Fig. 2: Dimensions

3.1.2 Outils et matériel

Outils nécessaires

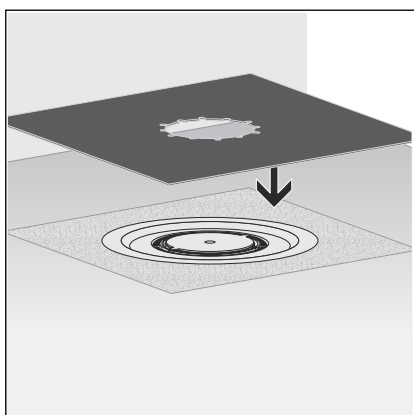
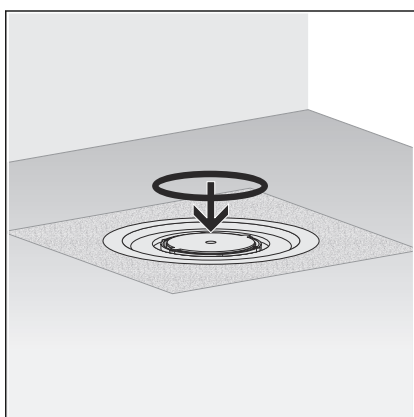
- Tournevis

3.2 Montage

Conditions :

- Le vidage est monté.
- La bride ne présente pas d'impuretés grossières.
- Le matériau de calage couvre toute la surface sous la bride et celle-ci est intacte.
- Si nécessaire, débarrasser la bride des impuretés grossières (par ex. dues à la chape).
- Mettre le joint en place.

Le joint doit être logé dans la rainure entre la bride et les trous pour vis.

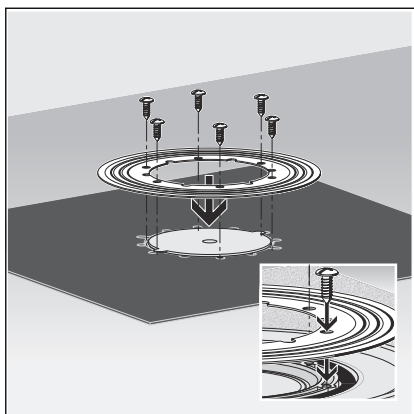


INFORMATION ! La bavette d'étanchéité Viega est dotée d'un revêtement différent des deux côtés. Un côté est revêtu de bitume et l'autre d'EPDM. Si l'étanchement se poursuit à l'aide de bandes d'étanchéité en bitume, la bavette d'étanchéité doit être utilisée avec le côté bitume vers le haut. Si des bandes d'étanchéité en EPDM sont utilisées, le côté EPDM doit être orienté vers le haut.

- Poser la bavette d'étanchéité de sorte que les trous pour vis soient visibles à travers les réservations.



- Poser la bague de serrage sur la bavette d'étanchéité de sorte que les trous pour vis soient visibles à travers les réservations.



■ Visser à fond la bague de serrage sur la bride.

Visser les vis de fixation uniquement dans les trous pour vis.

□ Le vidage est étanche et les autres bavettes d'étanchéité peuvent être posées.

3.3 Traitement des déchets

Trier le produit et l'emballage selon les groupes de matériaux respectifs (par ex. papier, métaux, matières plastiques ou métaux non ferreux) et les mettre au rebut conformément à la législation nationale applicable.



Viega Belgium sprl

info@viega.be

viega.be

BEfr • 2022-08 • VPN140131

