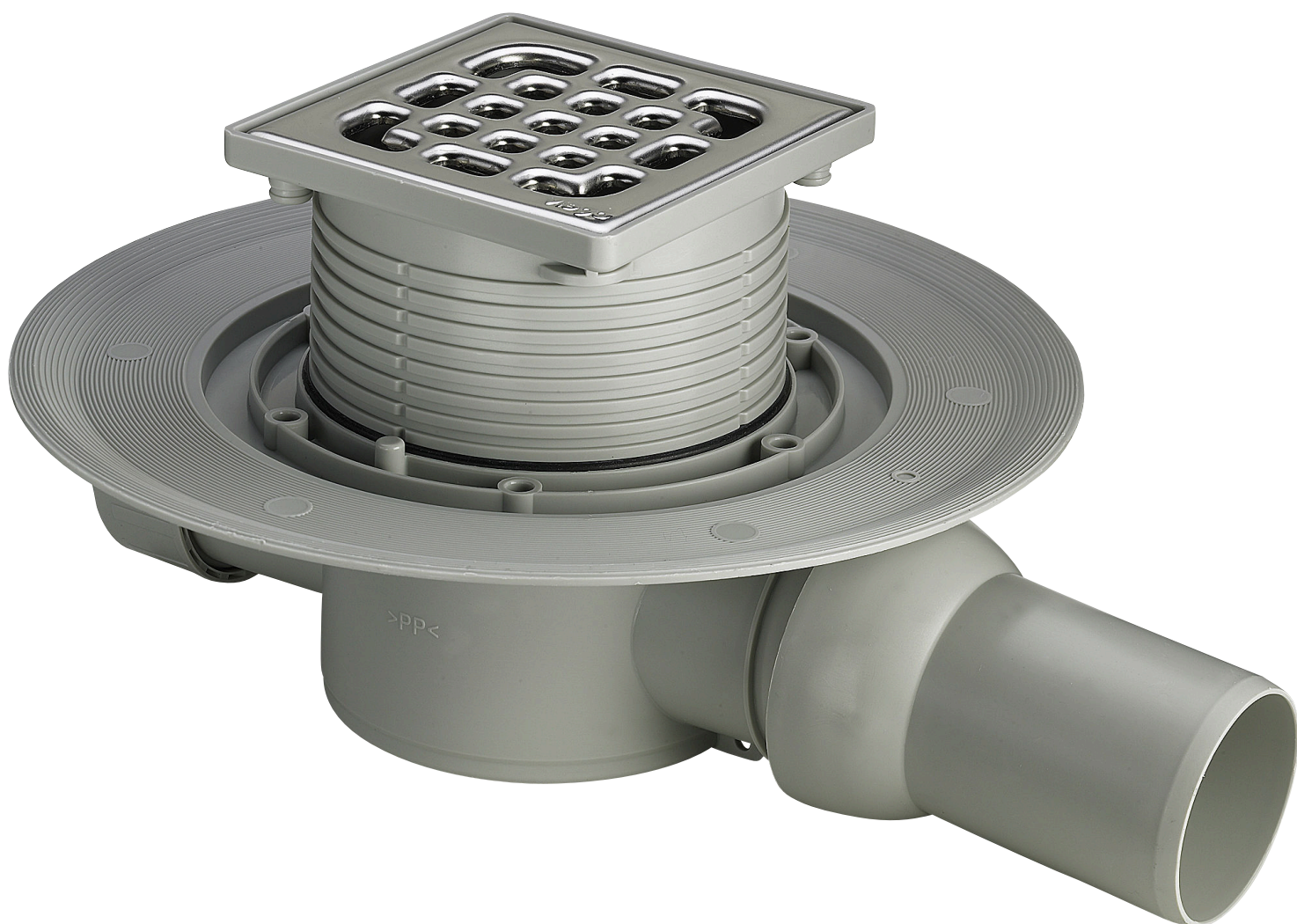


Notice d'utilisation

Vidage de salle de bains Advantix



Modèle
4935.1

Année de fabrication (à partir de)
01/2003

viega

Table des matières

1	À propos de cette notice d'utilisation	3
1.1	Groupes cible	3
1.2	Identification des remarques	3
1.3	Remarque à propos de cette version linguistique	4
2	Informations produit	5
2.1	Normes et réglementations	5
2.2	Utilisation conforme	6
2.2.1	Domaines d'application	6
2.2.2	Fluides	6
2.2.3	Débit du vidage	7
2.3	Description du produit	7
2.3.1	Vue d'ensemble	7
2.3.2	Caractéristiques techniques	7
2.4	Informations d'utilisation	8
2.4.1	Variante de montage	8
2.4.2	Étanchéité	9
2.4.3	Protection incendie	13
2.5	Accessoires nécessaires	13
3	Manipulation	16
3.1	Informations pour le montage	16
3.1.1	Remarques importantes	16
3.1.2	Cotes de montage	16
3.1.3	Outils et matériel	17
3.2	Montage	17
3.2.1	Raccordement du vidage	17
3.2.2	Préparation pour les corps de métier consécutifs	18
3.2.3	Réalisation de l'étanchéité du vidage	20
3.2.4	Montage du support	23
3.3	Entretien	24
3.3.1	Consignes d'entretien	24
3.3.2	Nettoyage du vidage	24
3.4	Traitement des déchets	25

1 À propos de cette notice d'utilisation

Ce document est soumis aux droits d'auteur. Vous trouverez des informations complémentaires sur viega.com/legal.

1.1 Groupes cible

Les informations de cette notice s'adressent aux groupes de personnes suivants :

- chauffagistes et installateurs sanitaires professionnels et/ou personnel qualifié et formé
- carreleurs
- utilisateurs finaux

Les personnes qui ne disposent pas de la formation ou qualification indiquée ci-dessus ne sont pas habilitées au montage, à l'installation et, le cas échéant, à la maintenance de ce produit. Cette restriction ne s'applique pas aux éventuelles remarques concernant l'utilisation.

Le montage des produits Viega doit être effectué dans le respect des règles techniques généralement reconnues et des notices d'utilisation Viega.

1.2 Identification des remarques

Les textes d'avertissement et de remarque sont en retrait par rapport au reste du texte et identifiés de manière spécifique par des pictogrammes.



DANGER !

Avertit d'éventuelles blessures mortelles.



AVERTISSEMENT !

Avertit d'éventuelles blessures graves.



ATTENTION !

Avertit d'éventuelles blessures.



REMARQUE !

Avertit d'éventuels dommages matériels.



Remarques et conseils supplémentaires.

1.3 Remarque à propos de cette version linguistique

La présente notice d'utilisation contient des informations importantes sur le choix du produit ou du système, le montage et la mise en service ainsi que sur l'utilisation conforme et, si nécessaire, sur les mesures de maintenance. Ces informations sur les produits, leurs caractéristiques et techniques d'application sont basées sur les normes actuellement en vigueur en Europe (par ex. EN) et/ou en Allemagne (par ex. DIN/DVGW).

Certains passages du texte peuvent faire référence à des dispositions techniques en Europe/Allemagne. Ces prescriptions s'appliquent comme recommandations pour d'autres pays dans la mesure où il n'y existe pas d'exigences nationales correspondantes. Les lois, standards, dispositions, normes nationaux pertinents et autres dispositions techniques prévalent sur les directives allemandes/européennes spécifiées dans cette notice : les informations fournies ici ne sont pas obligatoires pour d'autres pays et zones mais elles devraient, comme indiqué plus haut, être considérées comme aide.

2 Informations produit

2.1 Normes et réglementations

Les normes et réglementations mentionnées ci-dessous sont valables pour l'Allemagne ou bien l'Europe. Vous trouverez les réglementations nationales sur le site web respectif du pays sous :

- en français : viega.be/normes
- en flamand : viega.be/normen

Réglementations du paragraphe : Étanchéité

Domaine de validité/remarque	Réglementation valable pour l'Allemagne
Classe de charge du sol ainsi qu'une étanchéité composite appropriée	ZDB-Merkblatt 8/2012
Classe de charge du sol ainsi qu'une étanchéité composite appropriée	Leitfaden zur Abdichtung im Verbund (AIV)
Étanchéités composites homologuées disposant de certificats d'applicabilité de la surveillance des chantiers pour les classes de charge A et AO	ETAG 022 T1
Étanchéités composites homologuées disposant de certificats d'applicabilité de la surveillance des chantiers pour les classes de charge A, B et C	DIBt-Bauregelliste A, Teil 2 des DIBt und Prüfgrundsätze für Abdichtungen im Verbund (PG AIV-F)
Étanchéités composites homologuées	EN 14891

Réglementations du paragraphe : Domaines d'application

Domaine de validité/remarque	Réglementation valable pour l'Allemagne
Exigences non remplies en raison du faible débit d'écoulement et de la hauteur de la garde d'eau	EN 1253-1

Réglémentations du paragraphe : Fluides

Domaine de validité/remarque	Réglementation valable pour l'Allemagne
Eaux usées domestiques courantes	DIN 1986-3

2.2 Utilisation conforme

2.2.1 Domaines d'application

Le vidage est conçu pour les petits à moyens volumes d'eau comme ceux qui se présentent par ex. dans la construction de logements privés.

Informations techniques, voir ↪ *Chapitre 2.3.2 « Caractéristiques techniques » à la page 7.*

Le vidage à embout d'évacuation horizontal est adapté aussi bien pour le montage dans une ouverture dans le plancher que pour le montage sur un plancher.

L'arrivée latérale ne sert pas de siphon.



Le faible débit d'écoulement et la hauteur de la garde d'eau de 30 mm ne satisfont pas aux dispositions des normes et réglementations. Voir à ce sujet ↪ « *Réglémentations du paragraphe : Domaines d'application* » à la page 5.

Contrôlez si le débit d'écoulement est suffisant avant de procéder au montage !

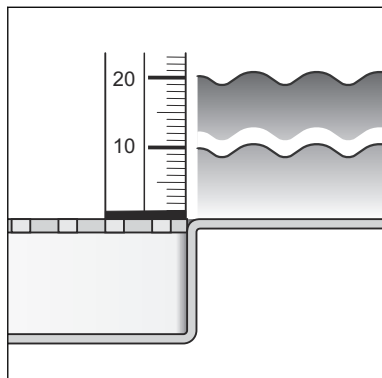
2.2.2 Fluides

Le siphon est prévu pour l'évacuation continue des eaux usées domestiques courantes, voir ↪ « *Réglémentations du paragraphe : Fluides* » à la page 6.

- La température des eaux usées peut monter, brièvement, jusqu'à 95 °C. En fonctionnement continu, la température doit être nettement inférieure.
- La valeur pH doit être supérieure à 4 et inférieure à 10.

Le déversement d'eaux usées susceptibles d'endommager les matériaux des produits n'est pas permis.

2.2.3 Débit du vidage



Débit du vidage avec une hauteur d'eau de 10 mm au-dessus de la grille : 0,4 l/s

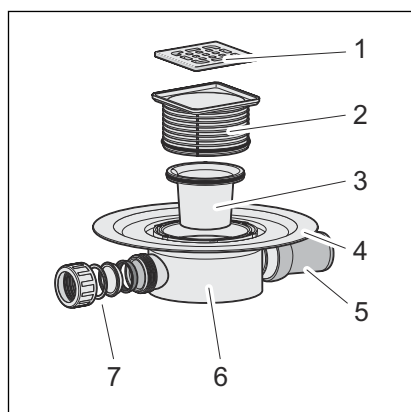
Débit du vidage avec une hauteur d'eau de 20 mm au-dessus de la grille : 0,6 l/s

Débit du vidage via l'entrée latérale : 1,2 l/s

Les valeurs dépendent de la hauteur totale du corps de vidage.

2.3 Description du produit

2.3.1 Vue d'ensemble



- 1 Grille
- 2 Support recoupable
- 3 Siphon amovible
- 4 Bride pour l'application de l'étanchéité conventionnelle
- 5 Embout d'évacuation horizontal (DN 50) avec rotule
- 6 Unité de base
- 7 Remplissage (DN 40) pour le raccordement d'autres conduites des eaux usées (par ex. du lavabo, de la douche, etc.)

2.3.2 Caractéristiques techniques

Diamètre nominal [DN] (embout d'évacuation)	50
Diamètre nominal [DN] (entrée)	40

Débit du vidage	↳ Chapitre 2.2.3 « Débit du vidage » à la page 7
Dimensions et hauteur de montage	↳ Chapitre 3.1.2 « Cotes de montage » à la page 16
Hauteur de la garde d'eau	30 mm
Capacité de charge	K = 300 kg

2.4 Informations d'utilisation

2.4.1 Variantes de montage

Montage dans un plancher en béton brut

Le montage du vidage dans un plancher en béton brut se présente de la manière suivante :

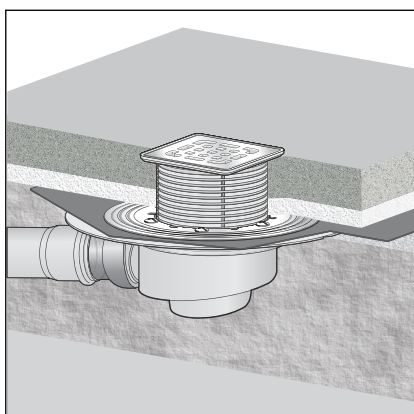


Fig. 1: Exemple de montage général – ouverture dans le plancher

- Le vidage est placé dans une ouverture dans le plancher puis coulé.

Montage sur un plancher

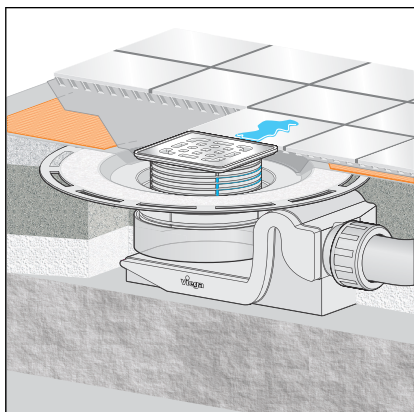


Fig. 2: Exemple de montage général – montage sur le plancher

Lors du montage sur le plancher, le vidage est intégré dans la structure du plancher. À cet effet, il peut par ex. être intégré dans le béton d'égalisation ou dans l'isolation thermique. Le cas échéant, un tube de vidage vertical peut alors être passé à travers le plancher dans un carottage.

**REMARQUE !**

La réalisation d'une ouverture dans le plancher doit dans tous les cas être coordonnée avec les personnes suivantes :

- un ingénieur structure
- l'expert en protection incendie œuvrant sur place ou le directeur de construction responsable de la protection incendie

Le cas échéant, une qualification/expertise de la surveillance des chantiers doit avoir été obtenue.

2.4.2 Étanchéité

Le vidage peut être étanché aussi bien de manière conventionnelle qu'à l'aide d'une étanchéité composite.

En fonction du type d'étanchéité, vous aurez besoin d'un set de finition correspondant ↪ *Chapitre 2.5 « Accessoires nécessaires »* à la page 13.

Étanchéités conventionnelles

La bride du vidage est prévue pour l'étanchéité conventionnelle. Afin d'étancher le vidage de manière conventionnelle, vous aurez besoin d'une bavette d'étanchéité adaptée et d'une bague de serrage pour la fixation de la bavette ↪ *Chapitre 2.5 « Accessoires nécessaires » à la page 13.*



Fig. 3: Schéma d'une étanchéité conventionnelle



REMARQUE !

Non adaptée pour les douches de plain-pied

L'étanchéité conventionnelle n'est pas recommandée pour les douches de plain-pied étant donné que l'humidité peut s'infiltrer dans la chape et dans la couche isolante.

Dans le cas des douches de plain-pied, il convient d'utiliser l'étanchéité composite.

Principe

L'étanchéité conventionnelle s'effectue à l'aide de bavettes d'étanchéité en bitume ou en EPDM. Les bavettes d'étanchéité sont posées directement sur le béton brut ou sur l'isolation thermique. Cette méthode a notamment fait ses preuves pour l'étanchéité des balcons, terrasses, dalles et planchers de sous-sol. Par ailleurs, les bavettes d'étanchéité sont souvent posées comme deuxième couche d'étanchéité supplémentaire sous une étanchéité composite.

Pour le montage d'un vidage avec une étanchéité conventionnelle, les composants suivants sont nécessaires :

- Vidage
- Bague de serrage avec bavette d'étanchéité pour bandes d'étanchéité en EPDM et en bitume

Informations relatives à la mise en œuvre

La bavette d'étanchéité est dotée d'un revêtement différent des deux côtés : EPDM/bitume

Placer la bavette d'étanchéité sur le vidage et fixe la à l'aide de la bride. La couche de matériau de la bavette d'étanchéité qui sera orientée vers le haut dépend du type de la bavette d'étanchéité utilisée. Des informations à ce sujet sont disponibles dans la notice de montage de la bride d'étanchéité.

Étanchéité composite

Pour la protection contre la pénétration de l'humidité, appliquer des films d'étanchéité à mettre en œuvre à l'état liquide directement sous le carrelage sur la chape et sur les cloisons. La détermination de la classe de charge et du support ainsi que le choix de l'étanchéité composite adaptée doivent être effectués conformément aux normes et réglementations applicables, voir : ↗ « *Réglementations du paragraphe : Étanchéité* » à la page 5.

L'étanchéité composite peut être réalisée à l'aide d'un élément de rehausse adapté. Vous pouvez réaliser l'étanchéité aussi bien en double couche avec une étanchéité conventionnelle et avec une étanchéité composite qu'avec une seule étanchéité composite.

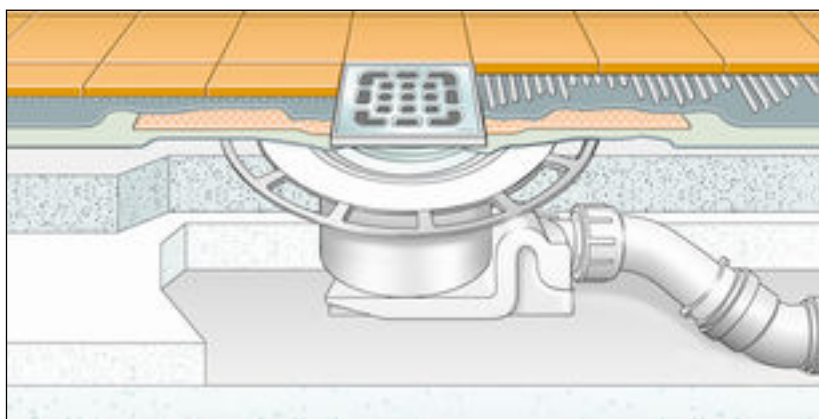


Fig. 4: Schéma d'une étanchéité composite

Remarques importantes

Une étanchéité réalisée dans les règles de l'art nécessite une planification minutieuse. À cet effet, une étanchéité composite appropriée disposant d'un certificat d'applicabilité de la surveillance des chantiers doit être choisie en fonction de la classe de résistance à l'humidité respective et du type de support respectif.

De plus, les facteurs suivants sont à prendre en compte :

- Le vidage ou la rigole de douche doivent être équipés d'une bride spéciale disposant d'une surface collable et d'une largeur min. de 30 mm.
- Pour la transition au niveau du changement de matériau entre le vidage et la chape, utiliser soit une bavette d'étanchéité appropriée soit une bande d'étanchéité conçue pour le chevauchement avec l'étanchéité composite d'une largeur min. de 50 mm.
- La chape doit être réalisée avec une pente minimale de 1 à 2 %.
- Le montage doit être réalisé dans les règles de l'art, conformément aux notices de montage et aux indications des fabricants.

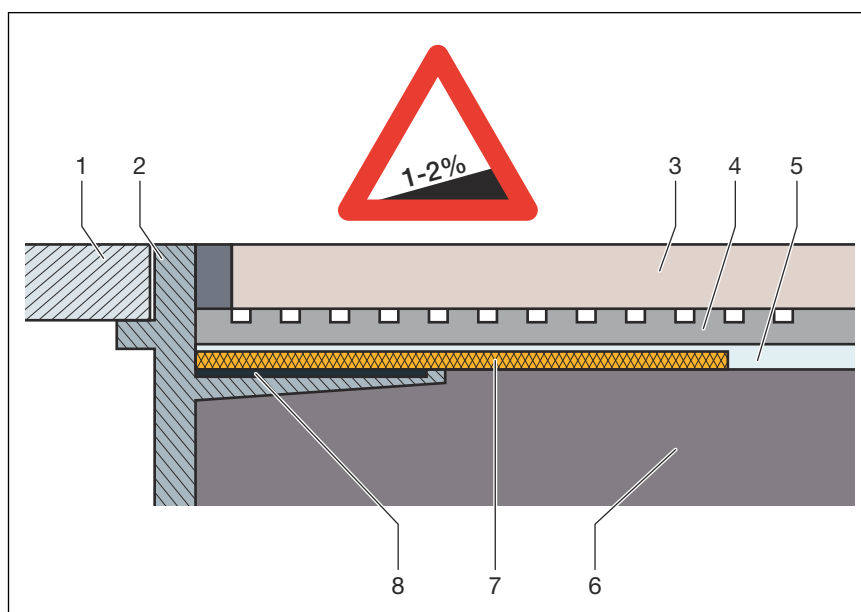


Fig. 5: Schéma de structure de l'étanchéité composite – pente de la chape min. 1 à 2 %

- 1 Grille
- 2 Pièce de support avec bride à coller
- 3 Carrelage
- 4 Colle pour carrelage
- 5 Étanchéité composite
- 6 Chape
- 7 Bavette d'étanchéité
- 8 Colle

Étanchéités composites autorisées

En association avec des vidages adaptés, seules des étanchéités composites homologuées disposant de certificats d'applicabilité de la surveillance des chantiers peuvent être employées. voir ↗ « *Réglementations du paragraphe : Étanchéité* » à la page 5

Vous trouverez des informations relatives à la mise en œuvre dans les notices du produit respectif.

2.4.3 Protection incendie

Les rigoles de douche et vidages Advantix peuvent être réalisés en version coupe-feu. À cet effet, le fourreau R120 peut être introduit dans la construction de plancher. De cette façon, une durée de résistance au feu de jusqu'à 120 minutes est atteinte.

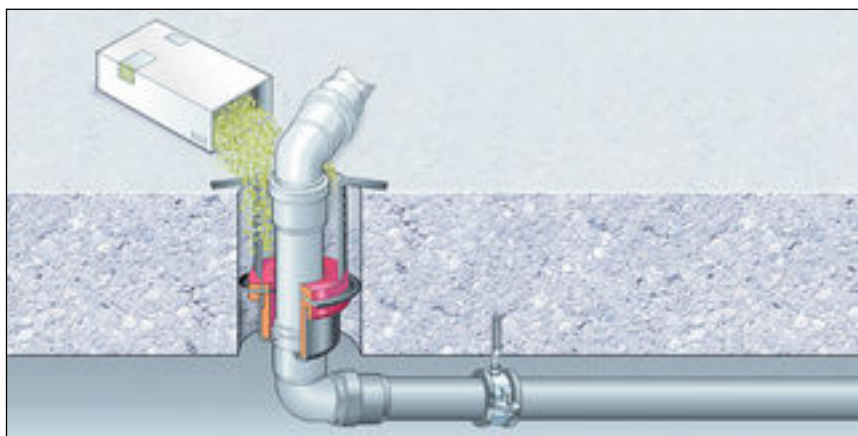
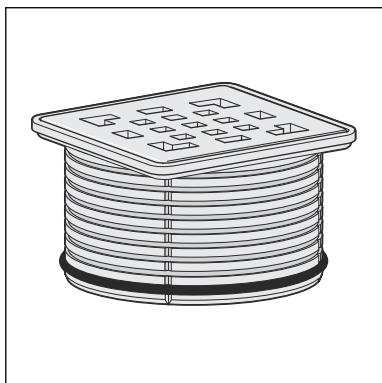


Fig. 6: Exemple : fourreau coupe-feu

Notice de montage du fourreau R120, voir modèle 4923.5, réf. 491 673.

2.5 Accessoires nécessaires

Support



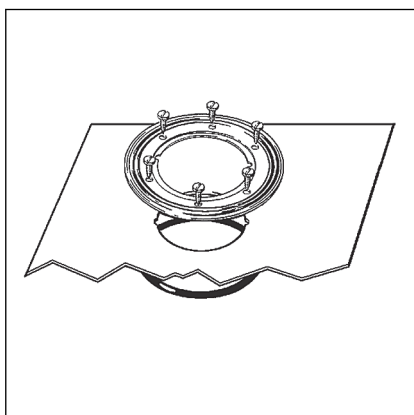
Les supports Advantix sont disponibles avec une multitude de tailles et de variantes. Vous pouvez aussi vous procurer seulement un support de grille Advantix puis commander séparément une grille design adaptée (voir catalogue).

Panier



Afin de collecter les impuretés, le vidage peut être doté d'un panier (modèle 4958).

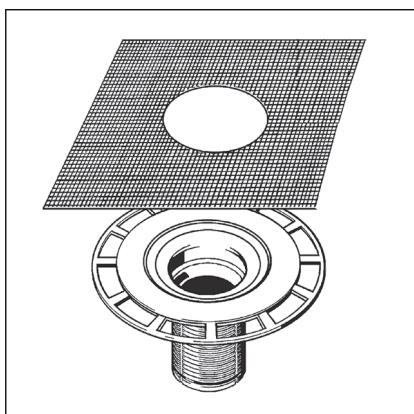
Accessoires pour l'étanchéité conventionnelle



Si une étanchéité conventionnelle doit être réalisée, une bavette d'étanchéité adaptée et une bague de serrage sont requises.

Vous trouverez un set correspondant dans le catalogue (modèle 4948.31).

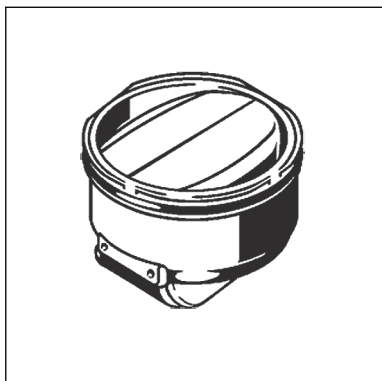
Accessoires pour l'étanchéité composite



Si une étanchéité composite doit être réalisée, un élément de rehausse adapté avec bavette d'étanchéité est requis.

Vous trouverez un set correspondant dans le catalogue (modèle 4925).

Élément anti-odeur



Les vidages Advantix peuvent être dotés d'un élément anti-odeur supplémentaire qui ferme le vidage empêchant ainsi les odeurs, même lorsque la garde d'eau dans le siphon a séché. Les nuisances olfactives sont ainsi empêchées, même dans le cas des vidages à faible fréquence d'utilisation. Vous trouverez les éléments anti-odeur dans le catalogue.

3 Manipulation

3.1 Informations pour le montage

3.1.1 Remarques importantes

Avant le montage :

- S'assurer que le débit du vidage du vidage est suffisant pour le volume d'eau déversé ↪ *Chapitre 2.2.3 « Débit du vidage » à la page 7.*
- S'assurer que la hauteur de montage du vidage correspond à la hauteur de la structure de plancher prévue.
- S'assurer que la conduite de raccordement nécessaire a été posée avec la pente requise jusqu'au lieu de montage prévu.
- Mettre à disposition les accessoires requis le cas échéant ↪ *Chapitre 2.5 « Accessoires nécessaires » à la page 13.*

Pendant le montage :

- Observer les cotes de montage.
- Déterminer si un joint anti-retour est requis dans la zone d'emboîtement du support.

Après le montage :

- Une couche de mortier doit être appliquée sur toute la surface sous la bride du vidage.

3.1.2 Cotes de montage

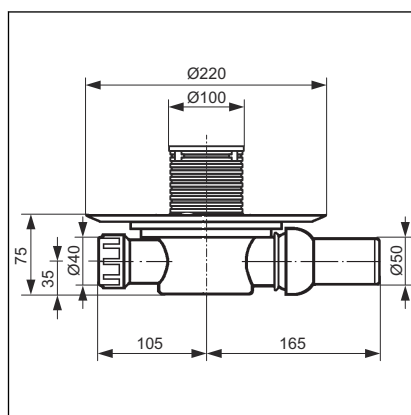


Fig. 7: Schéma coté modèle 4935.1

3.1.3 Outils et matériel

Matériel requis

- Le cas échéant, bavette d'étanchéité, bague de serrage, vis adaptées
- Support avec grille si non fourni ↪ *Chapitre 2.3.1 « Vue d'ensemble » à la page 7*
- Le cas échéant, élément de rehausse pour étanchéité composite modèle 4925
- Matériel pour la fixation du vidage

3.2 Montage

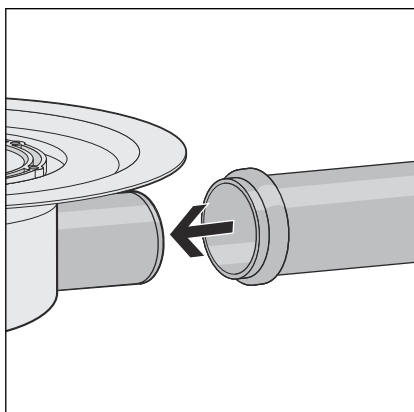
3.2.1 Raccordement du vidage

Raccordement au système d'évacuation des eaux usées

Avant le montage du vidage dans la structure du plancher, le raccordement au système d'évacuation des eaux usées doit être effectué. À cet effet, procédez de la manière suivante :

Conditions :

- Pour le raccordement au système d'évacuation des eaux usées, un tube est déjà posé jusqu'à l'emplacement prévu du vidage.
- Le tube d'évacuation est doté d'une lèvre d'étanchéité intérieure.
- Emboîter l'embout d'évacuation entièrement dans le tube d'évacuation.

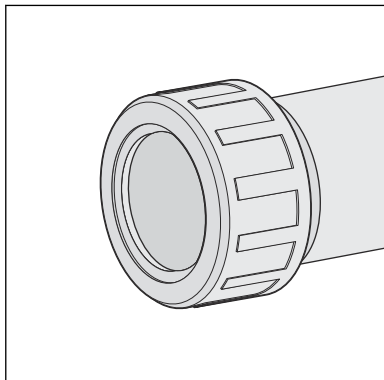


Raccorder le remplissage

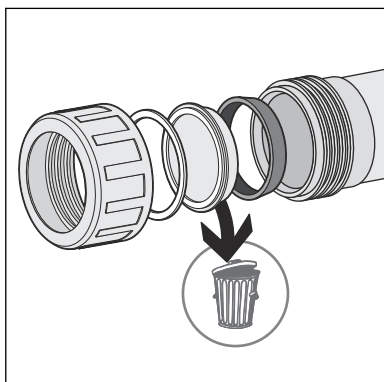
Pour monter le vidage, le raccordement au remplissage doit d'abord être réalisé. À cet effet, procédez de la manière suivante :

Conditions :

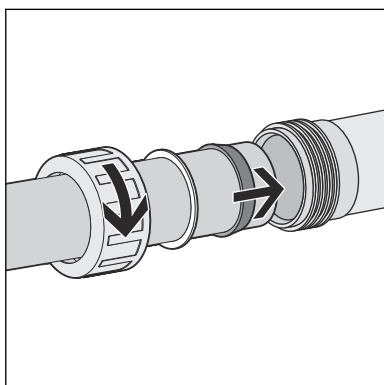
- Le tube d'entrée est monté.
- Dévisser l'écrou flottant de l'entrée du siphon.



- Retirer le bouchon de protection.
- Retirer la bague coulissante et le joint du bouchon de protection.



- Glisser l'écrou flottant, la bague coulissante et le joint sur le tube d'entrée.
- Emboîter le tube d'entrée dans l'entrée du vidage jusqu'à une profondeur d'au moins 1,5 cm.
- Visser le tube d'entrée sur l'entrée du siphon à l'aide du manchon.

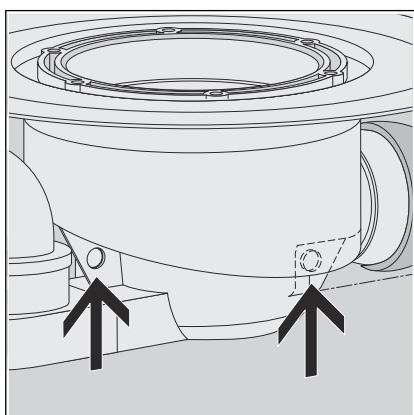
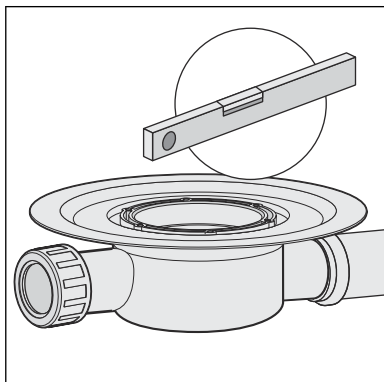


3.2.2 Préparation pour les corps de métier consécutifs

Pour intégrer le vidage dans la structure du plancher dans les règles de l'art, certains points doivent être observés. Procédez par conséquent comme suit pour préparer le vidage pour les corps de métier consécutifs :

Conditions :

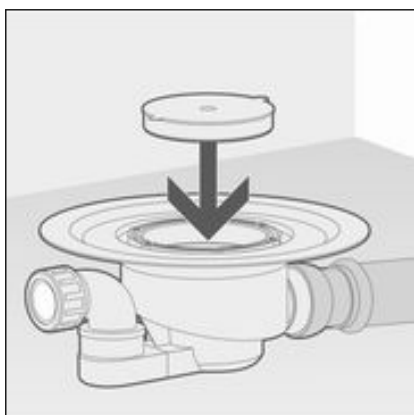
- Le vidage est raccordé.
- Le remplissage est raccordé.
- Positionner le vidage à la hauteur souhaitée à l'emplacement de montage. Il est important que le bord supérieur de la bride d'évacuation affleure le bord supérieur de la couche d'étanchéité. Le cas échéant, rehausser le vidage à l'aide d'un matériau adapté ou le noyer plus profondément dans le plancher existant.
- Ajuster le vidage horizontalement à l'aide d'un niveau à bulle.



- Fixer le vidage de sorte qu'il ne puisse pas glisser lors de la mise en œuvre des corps de métier consécutifs.

Pour la fixation, il est possible d'utiliser les œillets de fixation qui se trouvent sur le dessous du vidage.

Avant tout, il faut empêcher tout flottement du vidage lorsqu'il doit être coulé dans le béton ou dans la chape.



- Mettre en place le bouchon de protection jaune.



REMARQUE !
Dommmages sur le produit dus à un montage incorrect

Si des cavités se forment lors du calage du vidage, des défauts d'étanchéité peuvent survenir en cas de charge.

Informez les corps de métier consécutifs de la nécessité de réaliser un calage sur toute la surface sous le vidage en veillant à éviter la formation de cavités.

3.2.3 Réalisation de l'étanchéité du vidage



REMARQUE !
Dommmages sur le produit dus à un montage incorrect

Si des cavités se forment lors du calage du vidage, des défauts d'étanchéité peuvent survenir en cas de charge.

Contrôlez la réalisation dans les règles de l'art par les corps de métier consécutifs.



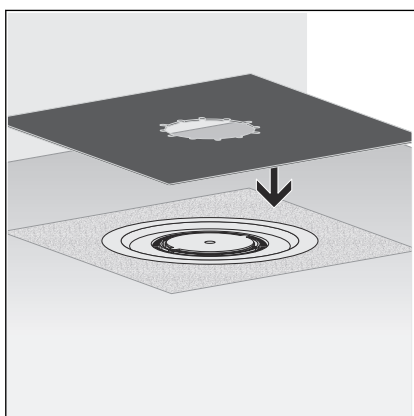
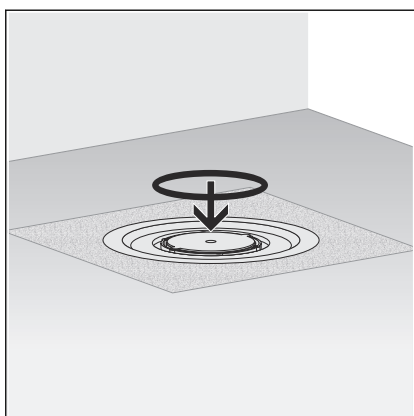
La chape et le carrelage du sol doit être posés avec une pente de 1 à 2 % en direction du vidage.

Étanchéité conventionnelle

Conditions :

- Une bavette d'étanchéité adaptée et une bague de serrage sont disponibles.
- La bride ne présente pas d'impuretés grossières.
- Le matériau de calage couvre toute la surface sous la bride et celle-ci est intacte.
- Si nécessaire, débarrasser la bride des impuretés grossières (par ex. dues à la chape).
- Mettre le joint en place.

Le joint doit être logé dans la rainure entre la bride et les trous pour vis.



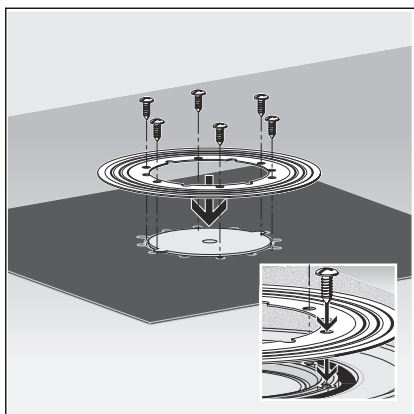
INFORMATION ! La bavette d'étanchéité Viega est dotée d'un revêtement différent des deux côtés. Un côté est revêtu de bitume et l'autre d'EPDM. Si l'étanchement se poursuit à l'aide de bandes d'étanchéité en bitume, la bavette d'étanchéité doit être utilisée avec le côté bitume vers le haut. Si des bandes d'étanchéité en EPDM sont utilisées, le côté EPDM doit être orienté vers le haut.

- Ajuster la bavette d'étanchéité sur le vidage.

Les trous pour vis doivent être visibles à travers les réservations.



- Ajuster la bride d'étanchéité sur la bavette d'étanchéité de sorte que les trous pour vis soient visibles.



- Visser à fond la bride d'étanchéité sur le vidage.

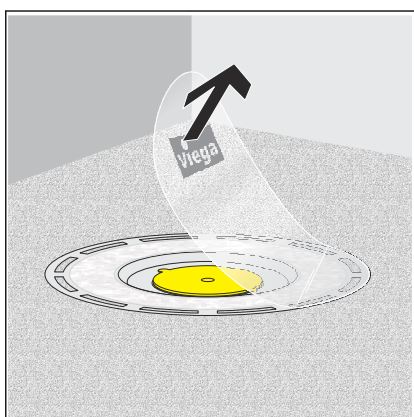
Les vis de fixation de la bague de serrage doivent uniquement être vissées dans les trous pour vis du vidage.

- Le vidage est étanche et les autres bavettes d'étanchéité peuvent être posées.

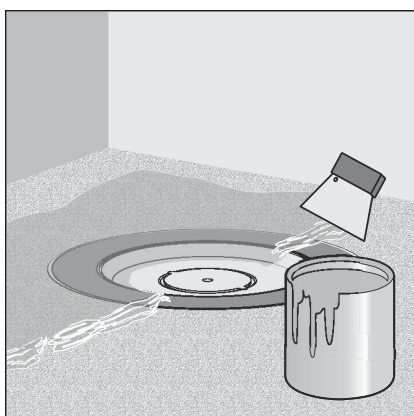
Étanchéité composite

Conditions :

- La bride ne présente pas d'impuretés grossières.
- Le matériau de calage couvre toute la surface sous la bride et celle-ci est intacte.

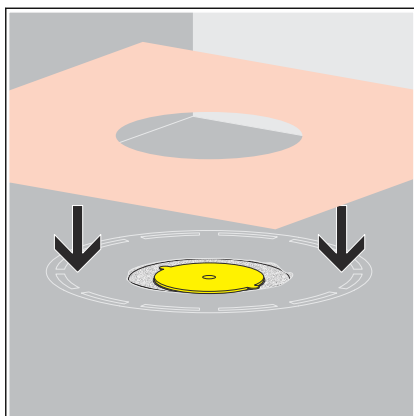


- Retirer le film de protection.

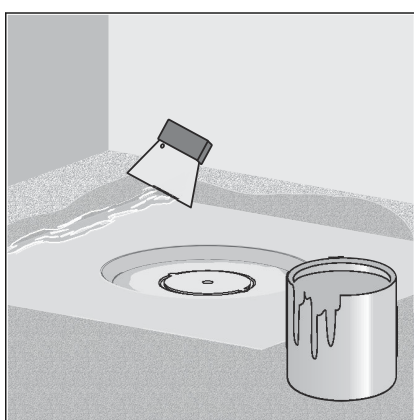


- Appliquer la composite d'étanchéité sur la chape sèche et passer la jusque dans le bord intérieur du matériau non tissé de la bride.

REMARQUE ! Observer les consignes d'utilisation du fabricant de l'étanchéité composite.



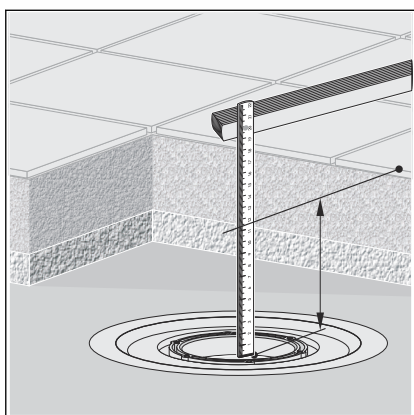
- Mettre la bavette d'étanchéité en place sur l'étanchéité composite.



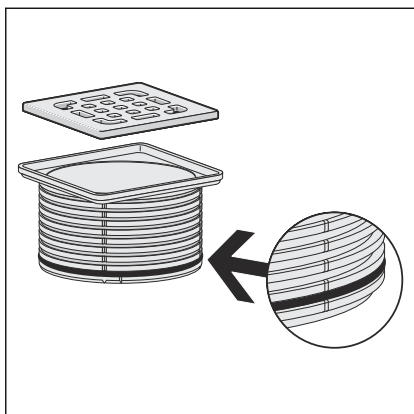
- Appliquer une deuxième couche de composite d'étanchéité sur la bavette d'étanchéité et, le cas échéant, sur le plancher.

3.2.4 Montage du support

Pour terminer le montage du vidage, il faut encore monter le support avec la grille. À cet effet, procédez de la manière suivante :



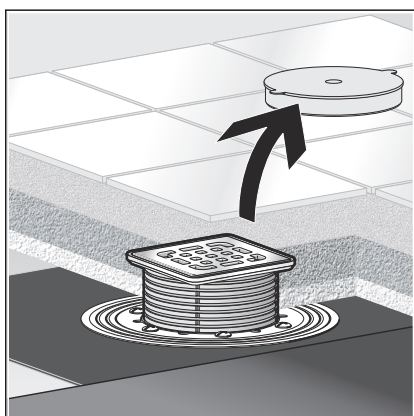
- Déterminer la hauteur de la structure de plancher depuis le bord à l'intérieur du vidage jusqu'au bord supérieur du carrelage.
- Transposer la hauteur mesurée au support en partant du bord supérieur du cadre.
- Scier le support à la hauteur tracée.



- Si nécessaire, insérer le joint anti-retour dans la rainure inférieure du support.

INFORMATION ! Le joint anti-retour doit être mis en place lorsque l'humidité ne doit pas pouvoir s'infiltrer dans le vidage depuis l'extérieur du support mais que de l'eau pourrait pénétrer dans le vidage par le bas. En règle générale, aucun joint anti-retour n'est monté afin que l'eau qui se présente au niveau du cadre (par ex. à travers un joint en silicone non étanche) puisse s'écouler. Dans les cas suivants, un joint anti-retour est monté :

- en cas de risque de reflux d'eau susceptible de pénétrer dans la chape.
- en cas de montage d'un élément de rehausse pour l'étanchéité composite (voir la notice d'utilisation de l'élément de rehausse).



- Retirer le bouchon de protection jaune.
- Mettre en place le support dans le vidage et l'aligner en fonction du carrelage.
- Intégrer le support dans la chape ou le revêtement du sol.

3.3 Entretien

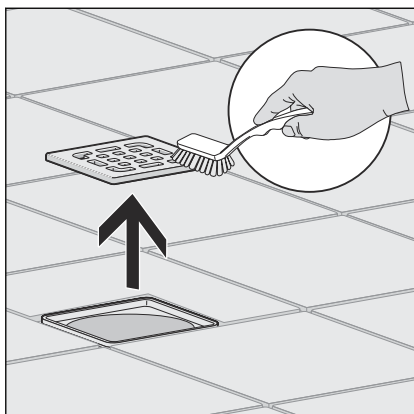
3.3.1 Consignes d'entretien

Pour un entretien régulier et pour éviter les taches de calcaire sur la grille et le cadre, utiliser du savon normal ou un produit de nettoyage doux. Ne pas utiliser un produit à récurer ni des objets abrasifs.

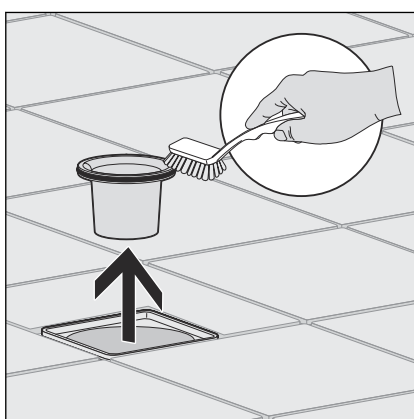
Les salissures grossières, y compris dans la zone du corps du vidage et du siphon, peuvent être éliminées à l'aide d'un nettoyant domestique courant. Rincer abondamment avec de l'eau claire après avoir laissé le produit de nettoyage agir le temps prescrit. Aucun résidu ne doit subsister sur les composants.

3.3.2 Nettoyage du vidage

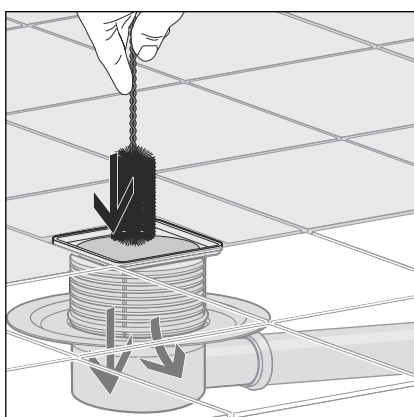
Nous recommandons d'utiliser un produit de nettoyage doux et une brosse à vaisselle pour le nettoyage.



► Retirer la grille et la nettoyer.



► Retirer le tube plongeur et le nettoyer.



- Nettoyer le vidage.
- Remettre le tube plongeur en place.
- Remettre la grille en place.

3.4 Traitement des déchets

Trier le produit et l'emballage selon les groupes de matériaux respectifs (par ex. papier, métaux, matières plastiques ou métaux non ferreux) et les mettre au rebut conformément à la législation nationale applicable.



Viega Belgium sprl

info@viega.be

viega.be

BEfr • 2022-08 • VPN180233

