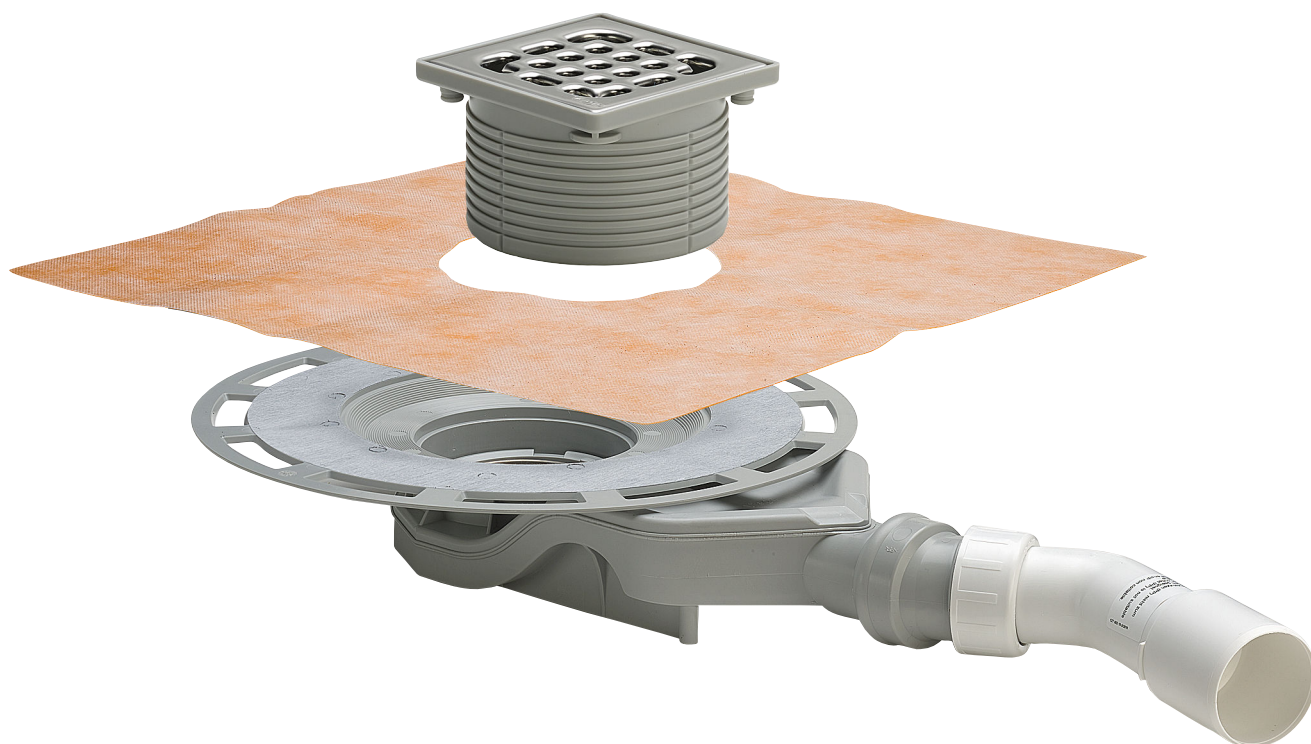


**Vidage de salle de bains Advantix 62 mm
(modèle de rénovation)**

Notice d'utilisation



pour étanchéité composite (douche carrelée) avec natte d'étanchéité

Modèle
4980.60

Année de fabrication :
à partir de 01/2012

fr_BE

viega

Table des matières

1	À propos de cette notice d'utilisation	4
1.1	Groupes cible	4
1.2	Identification des remarques	4
1.3	Remarque à propos de cette version linguistique	5
2	Informations produit	6
2.1	Normes et réglementations	6
2.2	Utilisation conforme	7
2.2.1	Domaines d'application	7
2.2.2	Fluides	7
2.2.3	Débit d'écoulement	8
2.3	Description du produit	8
2.3.1	Vue d'ensemble	8
2.3.2	Caractéristiques techniques	8
2.4	Informations d'utilisation	9
2.4.1	Variantes de montage	9
2.4.2	Étanchéité	10
2.4.3	Protection incendie	12
2.5	Accessoires nécessaires	12
3	Manipulation	14
3.1	Informations pour le montage	14
3.1.1	Remarques importantes	14
3.1.2	Cotes de montage	15
3.1.3	Outils et matériel	15
3.2	Montage	15
3.2.1	Raccordement de l'écoulement	15
3.2.2	Préparation pour les corps de métier consécutifs	16
3.2.3	Réalisation de l'étanchéité de l'écoulement	18
3.2.4	Monter le support	20
3.3	Entretien	21
3.3.1	Consignes d'entretien	21
3.3.2	Nettoyage du vidage	21
3.4	Traitement des déchets	22

1 À propos de cette notice d'utilisation

Ce document est soumis aux droits d'auteur. Vous trouverez des informations complémentaires sur viega.com/legal.

1.1 Groupes cible

Les informations de cette notice s'adressent aux groupes de personnes suivants :

- chauffagistes et installateurs sanitaires professionnels et/ou personnel qualifié
- carreleurs
- utilisateurs finaux

Les personnes qui ne disposent pas de la formation ou qualification indiquée ci-dessus ne sont pas habilitées au montage, à l'installation et, le cas échéant, à la maintenance de ce produit. Cette restriction ne s'applique pas aux éventuelles remarques concernant l'utilisation.

Le montage des produits Viega doit être effectué dans le respect des règles techniques généralement reconnues et des notices d'utilisation Viega.

1.2 Identification des remarques

Les textes d'avertissement et de remarque sont en retrait par rapport au reste du texte et identifiés de manière spécifique par des pictogrammes.



DANGER !

Ce symbole vous avertit d'éventuelles blessures mortelles.



AVERTISSEMENT !

Ce symbole vous avertit d'éventuelles blessures graves.



ATTENTION !

Ce symbole vous avertit d'éventuelles blessures.

**REMARQUE !**

Ce symbole vous avertit d'éventuels dommages matériels.



Les remarques vous fournissent des conseils utiles supplémentaires.

1.3 Remarque à propos de cette version linguistique

La présente notice d'utilisation contient des informations importantes sur le choix du produit ou du système, le montage et la mise en service ainsi que sur l'utilisation conforme et, si nécessaire, sur les mesures de maintenance. Ces informations sur les produits, leurs caractéristiques et techniques d'application sont basées sur les normes actuellement en vigueur en Europe (par ex. EN) et/ou en Allemagne (par ex. DIN/DVGW).

Certains passages du texte peuvent faire référence à des dispositions techniques en Europe/Allemagne. Ces dernières devraient être appliquées comme recommandations pour d'autres pays dans la mesure où il n'y existe pas d'exigences nationales correspondantes. Les lois, standards, dispositions, normes nationaux pertinents et autres dispositions techniques prévalent sur les directives allemandes/européennes spécifiées dans cette notice : les informations fournies ici ne sont pas obligatoires pour d'autres pays et zones mais elles devraient, comme indiqué plus haut, être considérées comme aide.

2 Informations produit

2.1 Normes et réglementations

Les normes et réglementations mentionnées ci-dessous sont valables pour l'Allemagne ou bien l'Europe. Vous trouverez les réglementations nationales sur le site web respectif du pays sous viega.be/normes.

Réglementations du paragraphe : Étanchéité

Domaine de validité/remarque	Réglementation valable pour l'Allemagne
Classe de charge du sol ainsi qu'une étanchéité composite appropriée	ZDB-Merkblatt 8/2012
Classe de charge du sol ainsi qu'une étanchéité composite appropriée	Leitfaden zur Abdichtung im Verbund (AIV)
Étanchéités composites homologuées disposant de certificats d'applicabilité de la surveillance des chantiers pour les classes de charge A et AO	ETAG 022 T1
Étanchéités composites homologuées disposant de certificats d'applicabilité de la surveillance des chantiers pour les classes de charge A, B et C	DIBt-Bauregelliste A, Teil 2 des DIBt und Prüfgrundsätze für Abdichtungen im Verbund (PG AIV-F)
Étanchéités composites homologuées	EN 14891

Réglementations du paragraphe : Domaines d'application

Domaine de validité/remarque	Réglementation valable pour l'Allemagne
Exigences non remplies en raison du faible débit d'écoulement et de la hauteur de la garde d'eau.	EN 1253-1

Réglementations du paragraphe : Fluides

Domaine de validité/remarque	Réglementation valable pour l'Allemagne
Eaux usées domestiques courantes	DIN 1986-3

2.2 Utilisation conforme

2.2.1 Domaines d'application

Le vidage est conçu pour les petits à moyens volumes d'eau comme ceux qui se présentent par ex. dans la construction de logements privés.

Informations techniques, voir ↗ *Chapitre 2.3.2 « Caractéristiques techniques » à la page 8.*

Dans le cas du vidage, il s'agit d'un modèle de rénovation dont la faible hauteur permet aussi une intégration dans une structure de plancher de très faible épaisseur, sans réaliser de carottage. Le montage s'effectue par conséquent toujours sur le plancher en béton brut.



Le faible débit d'écoulement et la hauteur de la garde d'eau de 25 mm ne satisfont pas aux dispositions des normes et réglementations. Voir à ce sujet ↗ « Réglementations du paragraphe : Domaines d'application » à la page 6.

Contrôlez si le débit d'écoulement est suffisant avant de procéder au montage !

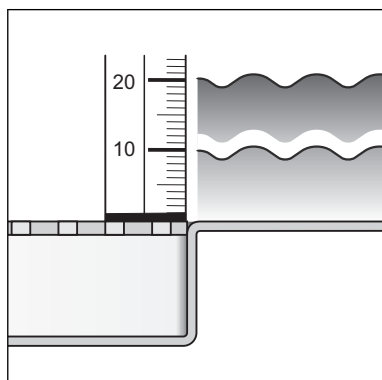
2.2.2 Fluides

Le siphon est prévu pour l'évacuation continue des eaux usées domestiques courantes, voir ↗ « Réglementations du paragraphe : Fluides » à la page 6.

- La température des eaux usées peut monter, brièvement, jusqu'à 95 °C. En fonctionnement continu, la température doit être nettement inférieure.
- La valeur pH doit être supérieure à 4 et inférieure à 10.

Le déversement d'eaux usées susceptibles d'endommager les matériaux des produits n'est pas permis.

2.2.3 Débit d'écoulement



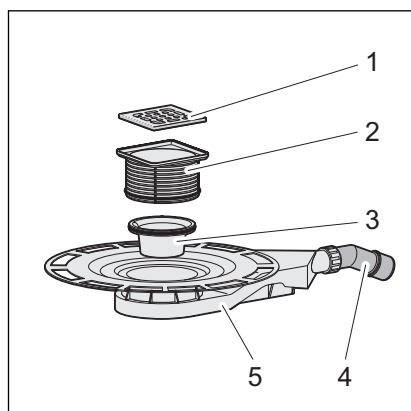
Débit d'écoulement avec une hauteur d'eau de 10 mm au-dessus de la grille : 0,5 l/s

Débit d'écoulement avec une hauteur d'eau de 20 mm au-dessus de la grille : 0,55 l/s

Les valeurs dépendent de la hauteur totale (H) du corps d'écoulement.

2.3 Description du produit

2.3.1 Vue d'ensemble



- 1 - Grille
- 2 - Support recoupable
- 3 - Siphon amovible
- 4 - Tube d'évacuation coudé à 45° (DN 50)
- 5 - Unité de base

2.3.2 Caractéristiques techniques

Diamètre nominal [DN] (tube d'évacuation)	40/50
Débit d'écoulement	↪ Chapitre 2.2.3 « Débit d'écoulement » à la page 8
Dimensions et hauteur de montage	↪ Chapitre 3.1.2 « Cotes de montage » à la page 15

Hauteur de la garde d'eau	25 mm
Capacité de charge	K = 300 kg

2.4 Informations d'utilisation

2.4.1 Variantes de montage

Montage dans un plancher en béton brut

Le montage du vidage dans un plancher en béton brut se présente de la manière suivante :

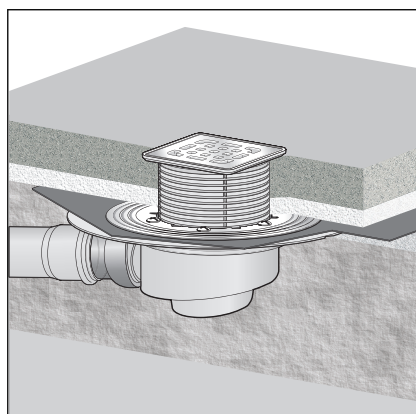


Fig. 1: Exemple de montage général – ouverture dans le plancher

- Le vidage est placé dans une ouverture dans le plancher puis coulé.

Montage sur une dalle

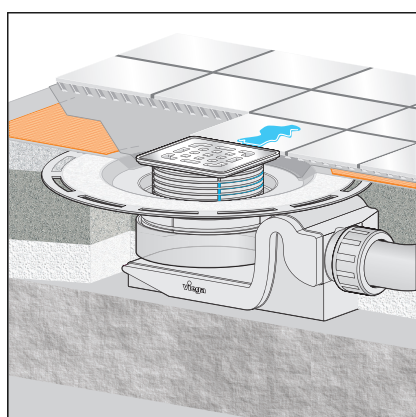


Fig. 2: Exemple de montage général – montage sur la dalle

Lors du montage sur la dalle, l'écoulement est intégré dans la structure du plancher. À cet effet, il peut par ex. être intégré dans la chape d'égalisation ou dans l'isolation thermique. Le cas échéant, un tube d'évacuation vertical peut alors être passé à travers la dalle dans un carottage.



REMARQUE !

La réalisation d'une ouverture dans le plancher doit dans tous les cas être coordonnée avec les personnes suivantes :

- un ingénieur B.T.P.
- l'expert en protection incendie œuvrant sur place ou le directeur de construction responsable de la protection incendie

Le cas échéant, une qualification/expertise de la surveillance des chantiers doit avoir été obtenue.

2.4.2 Étanchéité

Étanchéité composite

Pour la protection contre la pénétration de l'humidité, appliquer des films d'étanchéité à mettre en œuvre à l'état liquide directement sous le carrelage sur la chape et sur les cloisons. La détermination de la classe de charge et du support ainsi que le choix de l'étanchéité composite adaptée doivent être effectués conformément aux normes et réglementations applicables, voir : ↪ « *Réglementations du paragraphe : Étanchéité* » à la page 6.

L'étanchéité composite peut être appliquée directement sur la bride d'évacuation.

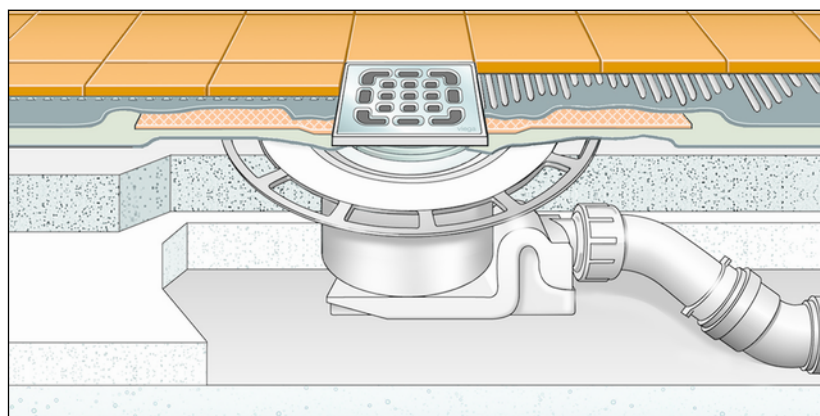


Fig. 3: Schéma d'une étanchéité composite

Remarques importantes

Une étanchéité réalisée dans les règles de l'art nécessite une planification minutieuse. À cet effet, un système adapté d'étanchéité composite disposant d'un certificat d'applicabilité de la surveillance des chantiers doit être choisi en fonction de la classe de résistance à l'humidité respective et du type de support respectif.

De plus, les facteurs suivants sont à prendre en compte :

- L'écoulement ou la rigole de douche doivent être équipés d'une bride spéciale disposant d'une surface collable et d'une largeur min. de 30 mm.
- Pour la transition au niveau du changement de matériau entre l'écoulement et la chape, utiliser soit une bavette d'étanchéité adaptée soit une bande d'étanchéité confectionnée pour le chevauchement avec l'étanchéité composite d'une largeur min. de 50 mm.
- La chape doit être réalisée avec une pente minimale de 1 à 2 %.
- Le montage doit être réalisé dans les règles de l'art, conformément aux notices de montage et aux indications des fabricants.

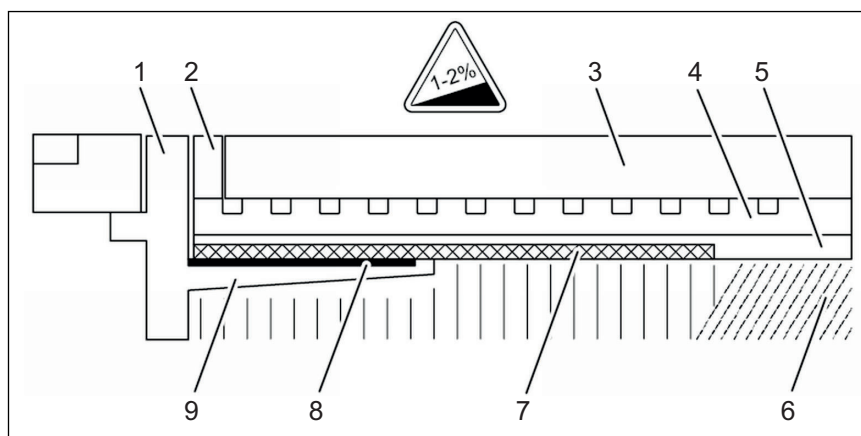


Fig. 4: Schéma de structure de l'étanchéité composite – pente de la chape min. 1 à 2 %

- 1 - Grille
- 2 - Pièce de support avec bride à coller
- 3 - Carrelage
- 4 - Colle pour carrelage
- 5 - Étanchéité composite
- 6 - Chape
- 7 - Bavette d'étanchéité
- 8 - Matériau non tissé
- 9 - Bride à coller

Étanchéités composites autorisées

En association avec des écoulements adaptés, seules des étanchéités composites homologuées disposant de certificats d'applicabilité de la surveillance des chantiers peuvent être employées. Voir « *Réglementations du paragraphe : Étanchéité* » à la page 6.

Vous trouverez des informations relatives à la mise en œuvre dans les notices du produit respectif.

2.4.3 Protection incendie

Les rigoles de douche et écoulements Advantix peuvent être réalisés en version coupe-feu. À cet effet, le fourreau R120 peut être introduit dans la construction de plancher. De cette façon, une durée de résistance au feu de jusqu'à 120 minutes est atteinte.

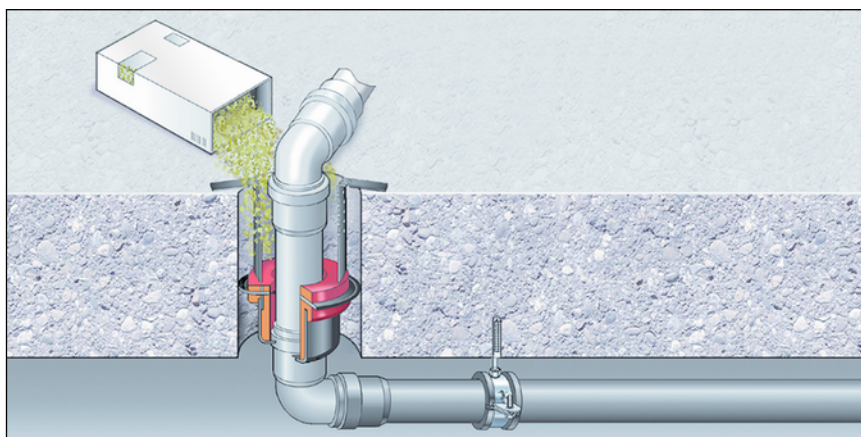
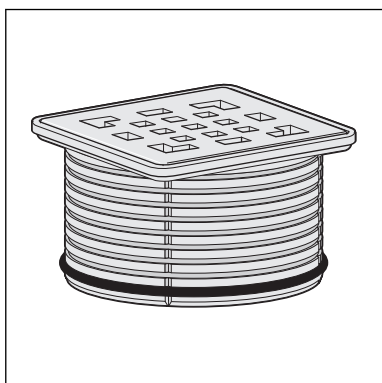


Fig. 5: Exemple : fourreau coupe-feu

Notice de montage du fourreau R120, voir modèle 4923.5, réf. 491 673.

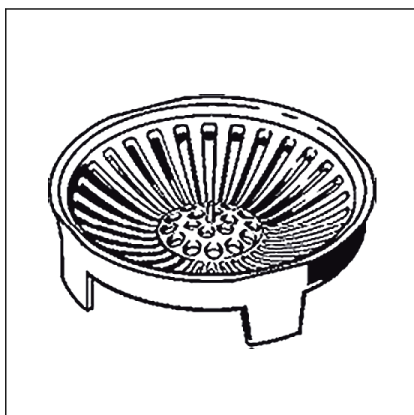
2.5 Accessoires nécessaires

Support



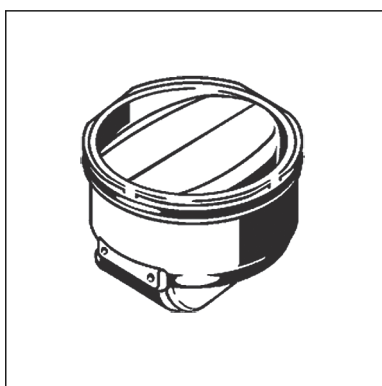
Les supports Advantix sont disponibles avec une multitude de tailles et de variantes. Vous pouvez aussi vous procurer seulement un support de grille Advantix puis commander séparément une grille design adaptée (voir catalogue).

Panier



Afin de collecter les impuretés, l'écoulement peut être doté d'un panier (modèle 4958).

Élément anti-odeur



Les écoulements Advantix peuvent être dotés d'un élément anti-odeur supplémentaire qui ferme l'écoulement empêchant ainsi les odeurs, même lorsque la garde d'eau dans le siphon a séché. Les nuisances olfactives sont ainsi empêchées, même dans le cas des écoulements à faible fréquence d'utilisation. Vous trouverez les éléments anti-odeur dans le catalogue.

3 Manipulation

3.1 Informations pour le montage

3.1.1 Remarques importantes

Avant le montage :

- S'assurer que le débit d'écoulement de l'écoulement est suffisant pour le volume d'eau déversé ↪ *Chapitre 2.2.3 « Débit d'écoulement » à la page 8.*
- S'assurer que la hauteur de montage de l'écoulement correspond à la hauteur de la structure de plancher prévue.
- S'assurer que la conduite de raccordement nécessaire a été posée avec la pente requise jusqu'au lieu de montage prévu.
- Mettre à disposition les accessoires requis le cas échéant ↪ *Chapitre 2.5 « Accessoires nécessaires » à la page 12.*

Pendant le montage :

- Observer les cotes de montage.

Après le montage :

- Une couche de mortier doit être appliquée sur toute la surface sous la bride de l'écoulement.

3.1.2 Cotes de montage

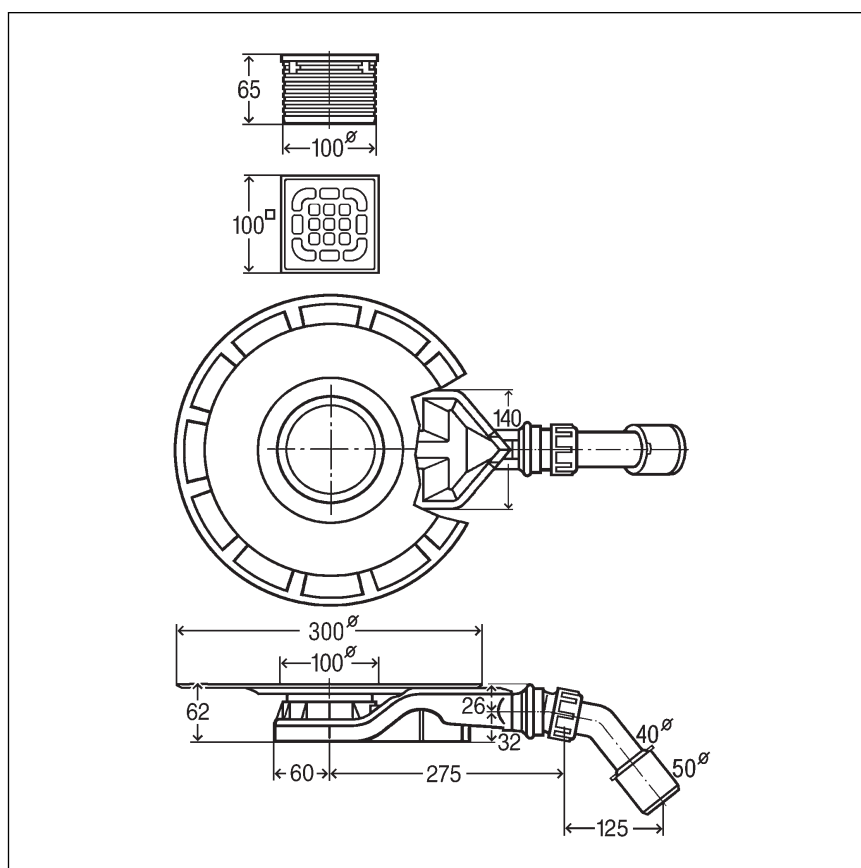


Fig. 6: Schéma coté modèle 4980.60

3.1.3 Outils et matériel

Matériel requis

- Support avec grille si non fourni ↪ *Chapitre 2.3.1 « Vue d'ensemble » à la page 8*
- Matériel pour la fixation de l'écoulement

3.2 Montage

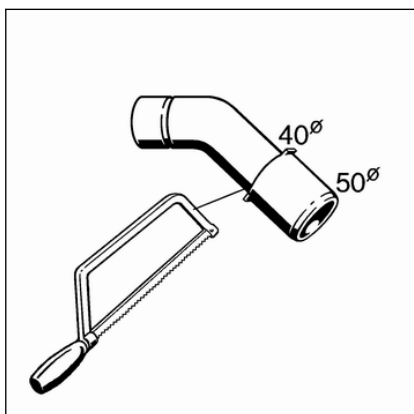
3.2.1 Raccordement de l'écoulement

Raccordement au système d'évacuation des eaux usées

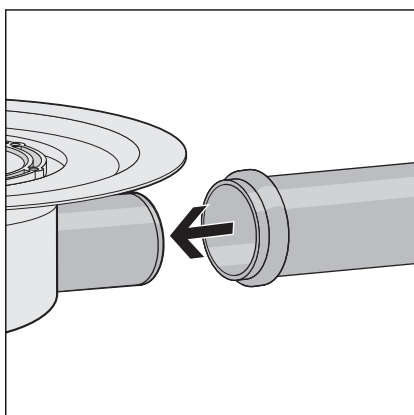
Avant le montage de l'écoulement dans la structure du plancher, le raccordement au système d'évacuation des eaux usées doit être effectué. À cet effet, procédez de la manière suivante :

Conditions :

- Pour le raccordement au système d'évacuation des eaux usées, un tube est déjà posé jusqu'à l'emplacement prévu de l'écoulement.
- Le tube d'évacuation est doté d'une lèvre d'étanchéité intérieure.
- Scier le coude d'écoulement si le diamètre du tuyau d'évacuation des eaux usées n'est que de 40 mm.



- Glisser l'écrou flottant, la bague coulissante et le joint sur le coude de raccordement.
- Visser l'écrou flottant sur le siphon.
- Ajuster le coude de raccordement au niveau de la rotule.
- Emboîter l'embout d'évacuation entièrement dans le tube d'évacuation.

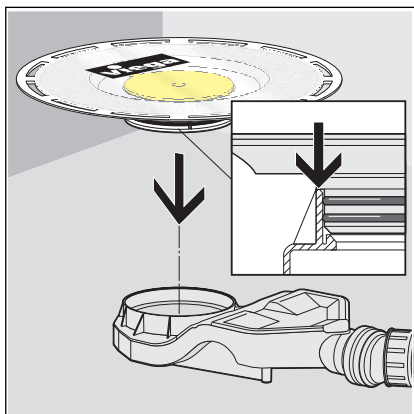


3.2.2 Préparation pour les corps de métier consécutifs

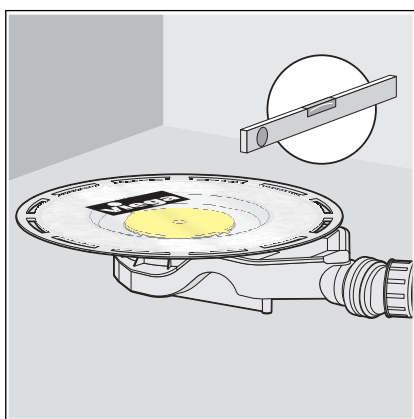
Pour intégrer l'écoulement dans la structure du plancher dans les règles de l'art, certains points doivent être observés. Procédez par conséquent comme suit pour préparer l'écoulement pour les corps de métier consécutifs :

Conditions :

- L'écoulement est fermé.
- Le film de protection et le bouchon de protection jaune se trouvent sur l'écoulement et sont intacts.
- Positionner le siphon sur le plancher en béton brut.



- Contrôler la bonne fixation des deux O-ring sur la bride.
- Insérer à fond la bride dans le corps d'écoulement.
- Positionner l'écoulement à la hauteur souhaitée à l'emplacement de montage. Selon la planification, l'écoulement peut par exemple être intégré dans le béton, dans la chape ou dans une couche d'isolation thermique. Il est important que le bord supérieur de la bride d'évacuation affleure le bord supérieur de la couche d'étanchéité. Le cas échéant, rehausser l'écoulement à l'aide d'un matériau adapté ou le noyer plus profondément dans le plancher existant.
- Ajuster l'écoulement horizontalement à l'aide d'un niveau à bulle.



- Fixer l'écoulement de sorte qu'il ne puisse pas glisser lors de la mise en œuvre des corps de métier consécutifs.

Avant tout, il faut empêcher tout flottement de l'écoulement lorsqu'il doit être coulé dans le béton ou dans la chape.


REMARQUE !
Dommmages sur le produit dus à un montage incorrect

Si des cavités se forment lors du calage de l'écoulement, des défauts d'étanchéité peuvent survenir en cas de charge.

Informez les corps de métier consécutifs de la nécessité de réaliser un calage sur toute la surface sous l'écoulement en veillant à éviter la formation de cavités.

3.2.3 Réalisation de l'étanchéité de l'écoulement


REMARQUE !
Dommmages sur le produit dus à un montage incorrect

Si des cavités se forment lors du calage de l'écoulement, des défauts d'étanchéité peuvent survenir en cas de charge.

Contrôlez la réalisation dans les règles de l'art par les corps de métier consécutifs.

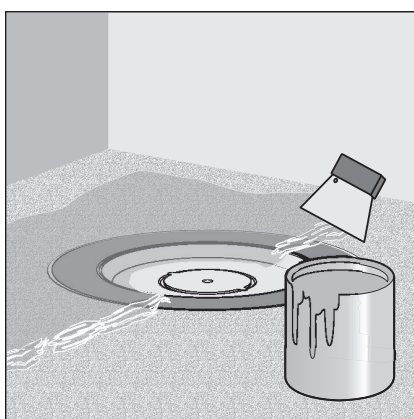
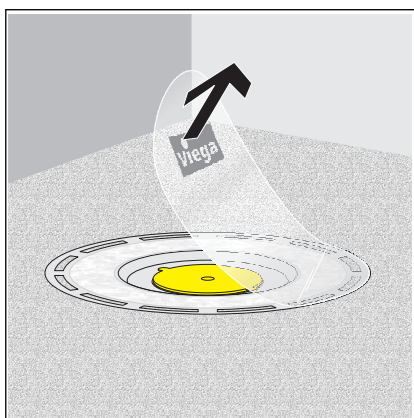


La chape et le carrelage du sol doivent être posés avec une pente de 1 à 2 % en direction de l'écoulement.

Étanchéité composite

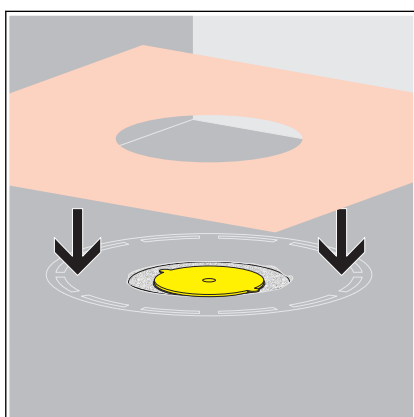
Conditions :

- La bride ne présente pas d'impuretés grossières.
- Le matériau de calage couvre toute la surface sous la bride et celle-ci est intacte.
- Retirer le film de protection.

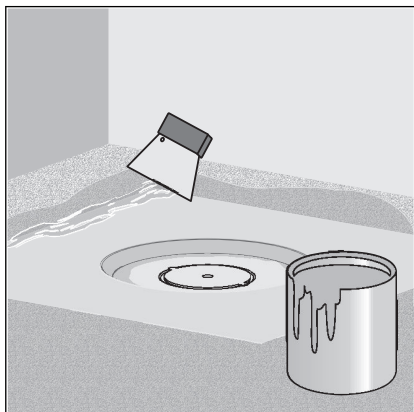


- Appliquer l'étanchéité composite sur la chape sèche et la passer jusque dans le bord intérieur du matériau non tissé de la bride.

REMARQUE ! Observer les consignes d'utilisation du fabricant de l'étanchéité composite.

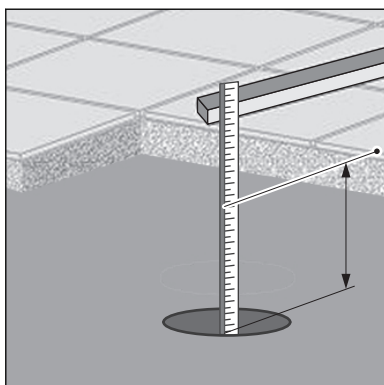


- Mettre la bavette d'étanchéité en place sur l'étanchéité composite.



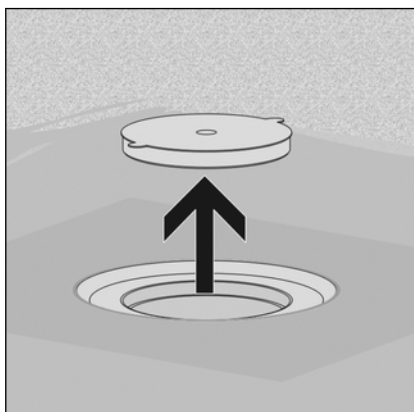
- Appliquer une deuxième couche d'étanchéité composite sur la bavette d'étanchéité et, le cas échéant, sur le plancher.

3.2.4 Monter le support



Pour terminer le montage de l'écoulement, il faut encore monter le support avec la grille. À cet effet, procédez de la manière suivante :

- Déterminer la hauteur de la structure de plancher depuis le bord à l'intérieur de l'écoulement jusqu'au bord supérieur du carrelage.



- Transposer la hauteur mesurée au support en partant du bord supérieur du cadre.
- Scier le support à la hauteur tracée.

INFORMATION ! Pour que l'eau d'infiltration éventuellement présente puisse s'écouler sans obstacle, aucun joint anti-retour ne doit être utilisé !

- Retirer le bouchon de protection jaune.

- Mettre en place le support dans l'écoulement et l'aligner en fonction du carrelage.
- Intégrer le support dans la chape ou le revêtement du sol.

3.3 Entretien

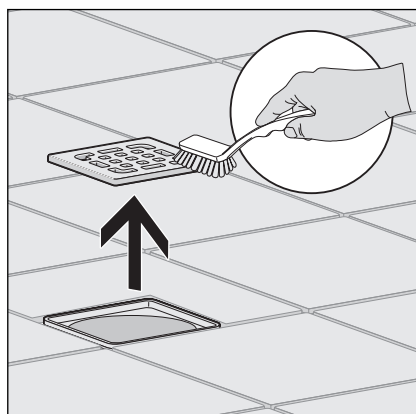
3.3.1 Consignes d'entretien

Pour un entretien régulier et pour éviter les taches de calcaire sur la grille et le cadre, il est possible d'utiliser du savon normal ou un produit de nettoyage doux. N'utiliser en aucun cas un produit à récurer ou des objets qui grattent.

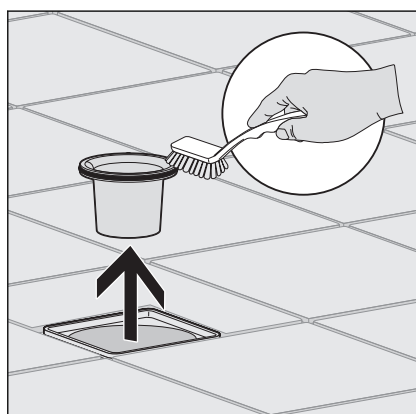
Les impuretés grossières, y compris dans la zone du corps d'écoulement et du siphon, peuvent être éliminées à l'aide d'un nettoyant domestique courant. À cet effet, il convient de noter que le produit de nettoyage doit être rincé très minutieusement à l'eau claire après le temps d'action prescrit. Aucun résidu ne peut subsister sur les composants.

3.3.2 Nettoyage du vidage

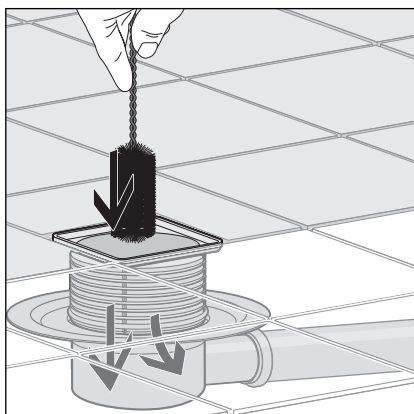
Nous recommandons d'utiliser un produit de nettoyage doux et une brosse à vaisselle pour le nettoyage.



- Retirer la grille et la nettoyer.



- Retirer le tube plongeur et le nettoyer.



► Nettoyer le vidage.

► Remettre en place le tube plongeur.

► Remettre en place la grille.

3.4 Traitement des déchets

Trier le produit et l'emballage selon les groupes de matériau respectifs (par ex. papier, métaux, matières plastiques ou métaux non ferreux) et les mettre au rebut conformément à la législation nationale applicable.