

Notice d'utilisation

Vidage d'angle Advantix



pour étanchéité composite (douche carrelée) avec natte d'étanchéité

Modèle
4973.81

Année de fabrication (à partir de)
01/2008

viega

Table des matières

1	À propos de cette notice d'utilisation	4
	1.1 Groupes cible	4
	1.2 Identification des remarques	4
	1.3 Remarque à propos de cette version linguistique	5
2	Informations produit	6
	2.1 Normes et réglementations	6
	2.2 Utilisation conforme	7
	2.2.1 Domaines d'application	7
	2.2.2 Fluides	7
	2.2.3 Débit du vidage	7
	2.3 Description du produit	8
	2.3.1 Vue d'ensemble	8
	2.3.2 Caractéristiques techniques	9
	2.3.3 Isolation acoustique	9
	2.4 Informations d'utilisation	9
	2.4.1 Étanchéité	9
	2.4.2 Protection incendie	10
	2.5 Accessoires nécessaires	11
3	Manipulation	12
	3.1 Informations pour le montage	12
	3.1.1 Remarques importantes	12
	3.1.2 Cotes de montage	13
	3.1.3 Outils et matériel	13
	3.2 Montage	14
	3.2.1 Détermination de la hauteur	14
	3.2.2 Montage de l'unité de base	18
	3.2.3 Alignement du vidage d'angle	20
	3.2.4 Raccordement et fixation du vidage d'angle	21
	3.2.5 Préparation pour les corps de métier consécutifs	22
	3.2.6 Étanchement du vidage d'angle	24
	3.2.7 Mise en place du cadre de grille	26
	3.3 Entretien	29
	3.3.1 Consignes d'entretien	29
	3.3.2 Nettoyage	29

3.4 Traitement des déchets..... 30

1 À propos de cette notice d'utilisation

Ce document est soumis aux droits d'auteur. Vous trouverez des informations complémentaires sur viega.com/legal.

1.1 Groupes cible

Les informations de cette notice s'adressent aux groupes de personnes suivants :

- chauffagistes et installateurs sanitaires professionnels et/ou personnel qualifié et formé
- carreleurs
- utilisateurs finaux

Les personnes qui ne disposent pas de la formation ou qualification indiquée ci-dessus ne sont pas habilitées au montage, à l'installation et, le cas échéant, à la maintenance de ce produit. Cette restriction ne s'applique pas aux éventuelles remarques concernant l'utilisation.

Le montage des produits Viega doit être effectué dans le respect des règles techniques généralement reconnues et des notices d'utilisation Viega.

1.2 Identification des remarques

Les textes d'avertissement et de remarque sont en retrait par rapport au reste du texte et identifiés de manière spécifique par des pictogrammes.



DANGER !

Avertit d'éventuelles blessures mortelles.



AVERTISSEMENT !

Avertit d'éventuelles blessures graves.



ATTENTION !

Avertit d'éventuelles blessures.



REMARQUE !

Avertit d'éventuels dommages matériels.



Remarques et conseils supplémentaires.

1.3 Remarque à propos de cette version linguistique

La présente notice d'utilisation contient des informations importantes sur le choix du produit ou du système, le montage et la mise en service ainsi que sur l'utilisation conforme et, si nécessaire, sur les mesures de maintenance. Ces informations sur les produits, leurs caractéristiques et techniques d'application sont basées sur les normes actuellement en vigueur en Europe (par ex. EN) et/ou en Allemagne (par ex. DIN/DVGW).

Certains passages du texte peuvent faire référence à des dispositions techniques en Europe/Allemagne. Ces prescriptions s'appliquent comme recommandations pour d'autres pays dans la mesure où il n'y existe pas d'exigences nationales correspondantes. Les lois, standards, dispositions, normes nationaux pertinents et autres dispositions techniques prévalent sur les directives allemandes/européennes spécifiées dans cette notice : les informations fournies ici ne sont pas obligatoires pour d'autres pays et zones mais elles devraient, comme indiqué plus haut, être considérées comme aide.

2 Informations produit

2.1 Normes et réglementations

Les normes et réglementations mentionnées ci-dessous sont valables pour l'Allemagne ou bien l'Europe. Vous trouverez les réglementations nationales sur le site web respectif du pays sous :

- **en français** : viega.be/normes
- **en flamand** : viega.be/normen

Réglementations du paragraphe : Étanchéité

Domaine de validité/remarque	Réglementation valable pour l'Allemagne
Classe de charge du sol ainsi qu'une étanchéité composite appropriée	ZDB-Merkblatt 8/2012
Classe de charge du sol ainsi qu'une étanchéité composite appropriée	Leitfaden zur Abdichtung im Verbund (AIV)
Étanchéités composites homologuées disposant de certificats d'applicabilité de la surveillance des chantiers pour les classes de charge A et AO	ETAG 022 T1
Étanchéités composites homologuées disposant de certificats d'applicabilité de la surveillance des chantiers pour les classes de charge A, B et C	DIBt-Bauregelliste A, Teil 2 des DIBt und Prüfgrundsätze für Abdichtungen im Verbund (PG AIV-F)
Étanchéités composites homologuées	EN 14891

Réglementations du paragraphe : Fluides

Domaine de validité/remarque	Réglementation valable pour l'Allemagne
Eaux usées domestiques courantes	DIN 1986-3

Réglementations du paragraphe : Isolation acoustique

Domaine de validité/remarque	Réglementation valable pour l'Allemagne
Exigences en matière d'isolation acoustique remplies	DIN 4109
Exigences en matière d'isolation acoustique remplies	VDI 4100

2.2 Utilisation conforme

2.2.1 Domaines d'application

Le vidage est utilisé pour une douche de plain-pied dans la salle de bains. Il est conçu pour les petits à moyens volumes d'eau comme ceux qui se présentent par ex. dans la construction de logements privés.

Informations techniques, voir ↗ *Chapitre 2.3.2 « Caractéristiques techniques » à la page 9.*

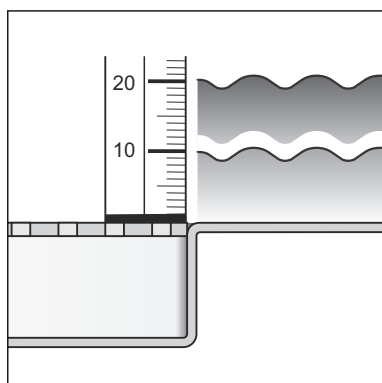
2.2.2 Fluides

Le siphon est prévu pour l'évacuation continue des eaux usées domestiques courantes, voir ↗ « *Réglementations du paragraphe : Fluides* » à la page 6.

- La température des eaux usées peut monter, brièvement, jusqu'à 95 °C. En fonctionnement continu, la température doit être nettement inférieure.
- La valeur pH doit être supérieure à 4 et inférieure à 10.

Le déversement d'eaux usées susceptibles d'endommager les matériaux des produits n'est pas permis.

2.2.3 Débit du vidage



Le débit du vidage dépend de la hauteur de montage sélectionnée. La hauteur de montage est la distance entre le vidage et la bride.

Débit du vidage avec une hauteur d'eau de 10 mm au-dessus de la grille : 0,75

Débit du vidage avec une hauteur d'eau de 20 mm au-dessus de la grille : 0,8

2.3 Description du produit

2.3.1 Vue d'ensemble

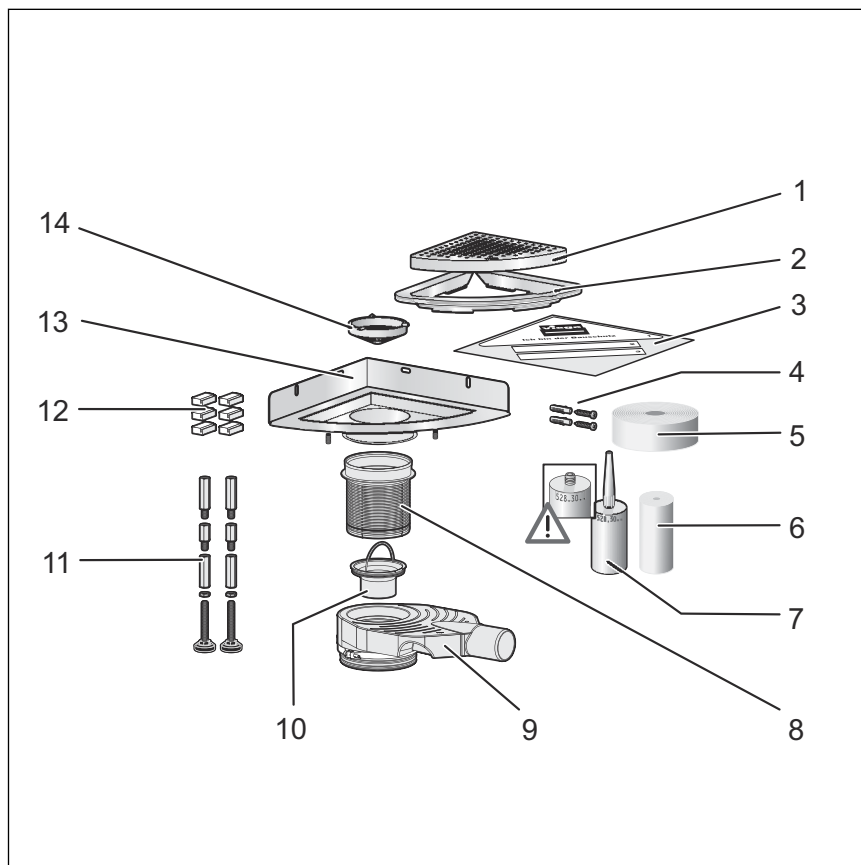


Fig. 1: Composants et matériel fourni

- 1 - Grille*
- 2 - Cadre de grille
- 3 - Film de protection
- 4 - Vis de fixation
- 5 - Bande insonorisante
- 6 - Bandes d'étanchéité
- 7 - Colle de montage
- 8 - Pièce de compensation de hauteur
- 9 - Siphon
- 10 - Tube plongeur
- 11 - Pieds et réglage en hauteur
- 12 - Pièces d'écartement
- 13 - Corps de vidage avec bride
- 14 - Panier

* Non fourni

2.3.2 Caractéristiques techniques

Diamètre nominal [DN]	40 / 50
Matériau	Unité de base en matière plastique (polypropylène) Corps de vidage en acier inoxydable 1.4301
Débit d'écoulement	↳ Chapitre 2.2.3 « Débit du vidage » à la page 7
Dimensions et hauteur de montage	↳ Chapitre 3.1.2 « Cotes de montage » à la page 13
Hauteur de la garde d'eau	110 à 119 mm hauteur de montage : 35 mm 120 à 129 mm hauteur de montage : 40 mm 130 à 200 mm hauteur de montage : 50 mm
Capacité de charge	K = 300 kg

2.3.3 Isolation acoustique

Le niveau de bruit mesuré durant l'écoulement s'élève à 19 dB(A). Pour obtenir des informations sur les exigences en matière d'isolation acoustique remplies, voir ↳ « Réglementations du paragraphe : Isolation acoustique » à la page 7.

2.4 Informations d'utilisation

2.4.1 Étanchéité

Étanchéité composite

Pour la protection contre la pénétration de l'humidité, appliquer des films d'étanchéité à mettre en œuvre à l'état liquide directement sous le carrelage sur la chape et sur les cloisons. La détermination de la classe de charge et du support ainsi que le choix de l'étanchéité composite adaptée doivent être effectués conformément aux normes et réglementations applicables, voir : ↳ « Réglementations du paragraphe : Étanchéité » à la page 6.

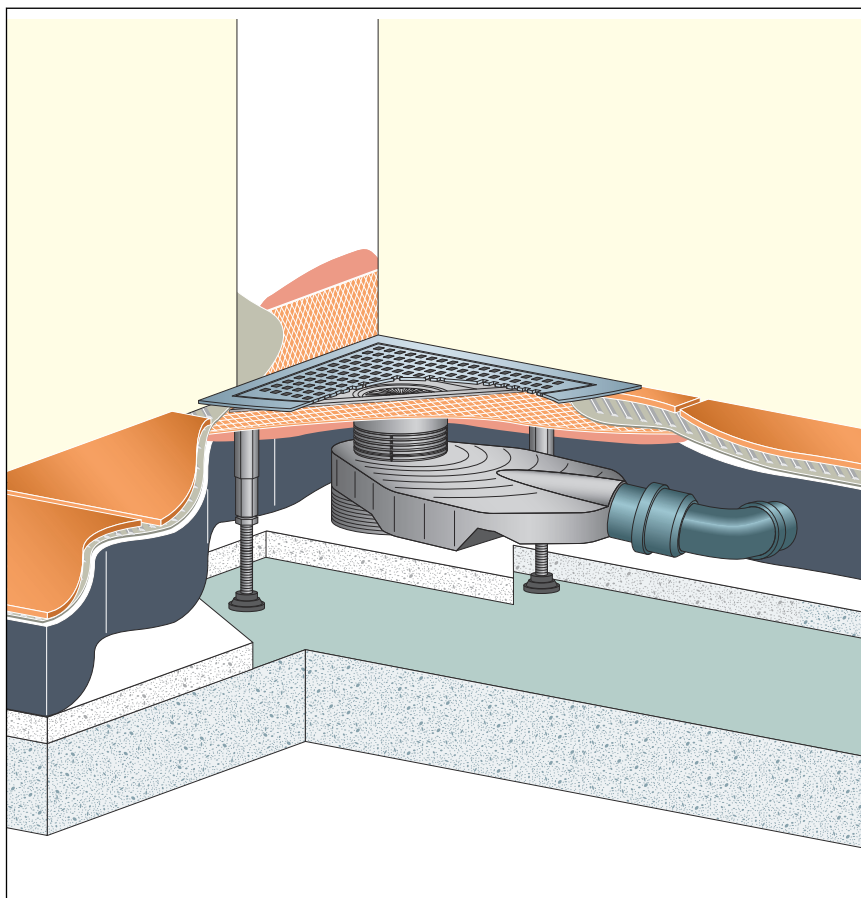


Fig. 2: Schéma d'une étanchéité composite avec vidage d'angle

2.4.2 Protection incendie

Les rigoles de douche et vidages Advantix peuvent être réalisés en version coupe-feu. À cet effet, le fourreau R120 peut être introduit dans la construction de plancher. De cette façon, une durée de résistance au feu de jusqu'à 120 minutes est atteinte.

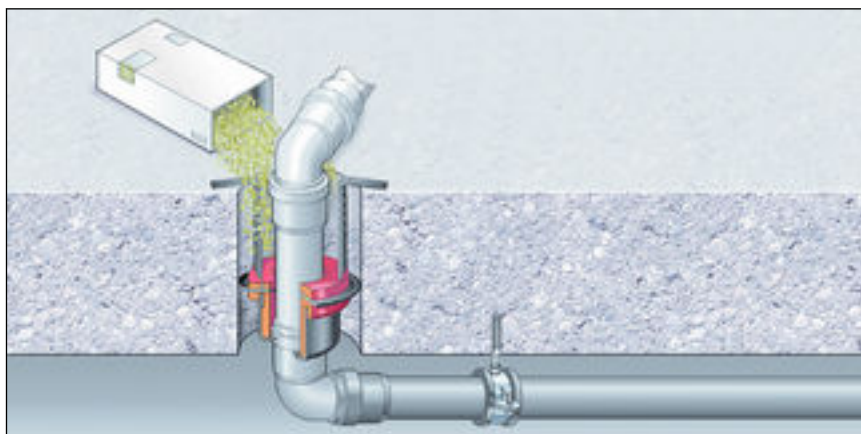
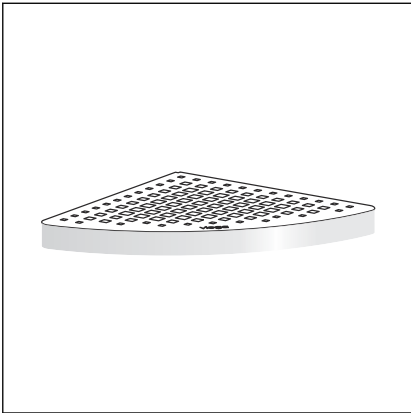


Fig. 3: Exemple : fourreau coupe-feu

Notice de montage du fourreau R120, voir modèle 4923.5, réf. 491 673.

2.5 Accessoires nécessaires



La grille ne fait pas partie du matériel fourni et peut être commandée séparément (voir catalogue).

3 Manipulation

3.1 Informations pour le montage

3.1.1 Remarques importantes

Avant le montage :

- S'assurer que le débit d'écoulement du modèle choisi est suffisant pour le volume d'eau déversé ↪ *Chapitre 2.2.3 « Débit du vidage » à la page 7.*
- Une stabilité suffisante du revêtement du sol doit être garantie ↪ *Chapitre 2.3.2 « Caractéristiques techniques » à la page 9.* Cela peut être obtenu soit avec un recouvrement de chape suffisant soit avec une autre solution alternative appropriée. Des mesures correspondantes doivent être prises en compte avant le montage.

Pendant le montage :

- Observer les cotes de montage.
- Ne pas utiliser de colle de montage ayant plus de 18 mois.
- Disposer l'écoulement de sorte que la grille reste amovible.

Après le montage :

- Une couche de mortier doit être appliquée sur toute la surface sous l'écoulement.
- Remettre les accessoires d'étanchéité au responsable de l'étanchéité composite (par ex. carreleur).
- Coordonner tous les détails de montage pertinents, notamment concernant l'étanchéité composite, avec les corps de métier consécutifs responsables.

3.1.2 Cotes de montage

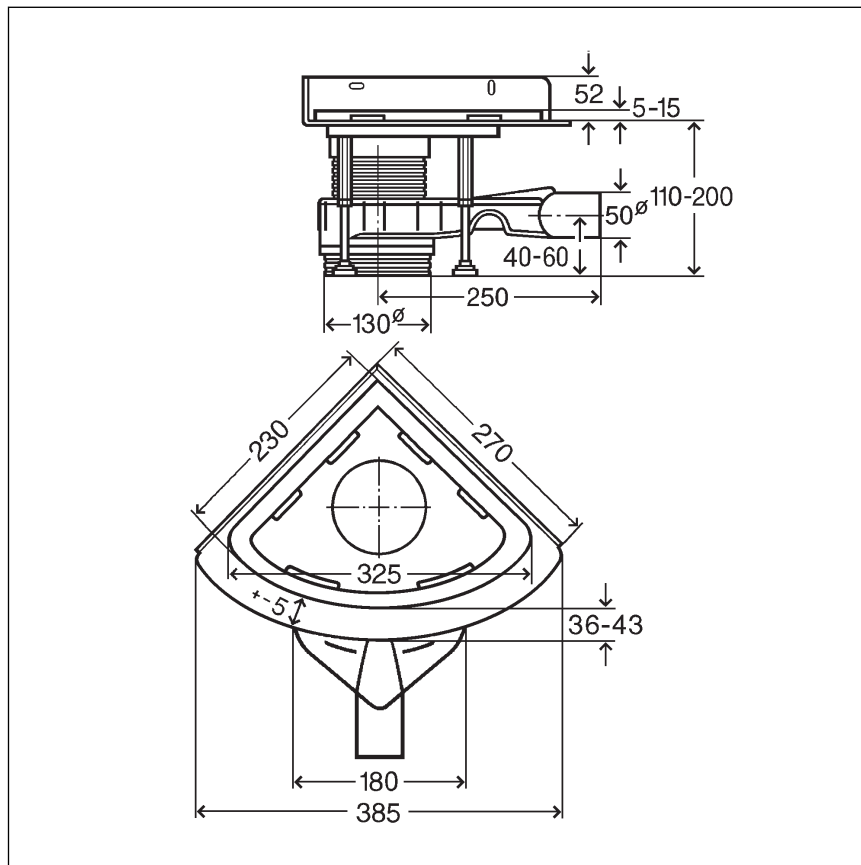


Fig. 4: Dimensions

3.1.3 Outils et matériel

Colle de montage

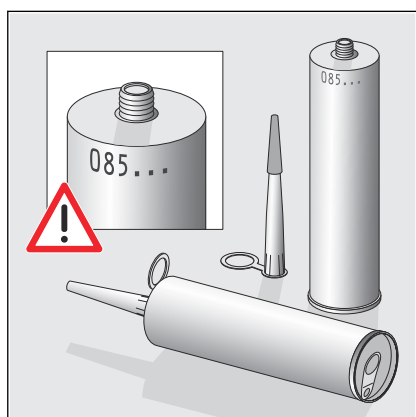


Fig. 5: Date de remplissage de la colle de montage

La colle de montage peut être utilisée pendant une durée maximale de 18 mois.

La date de remplissage se trouve sur le rebord supérieur de la cartouche. Les deux premiers chiffres indiquent le mois, le chiffre suivant l'année.

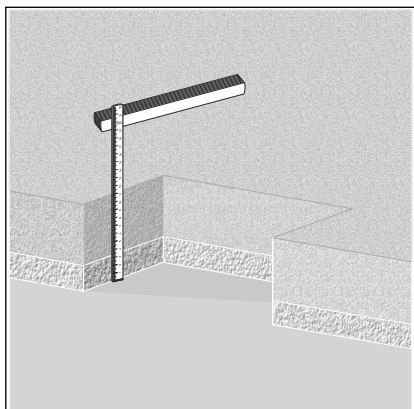
Exemple

085...

Date de remplissage = août (08) 2015 (5)

3.2 Montage

3.2.1 Détermination de la hauteur



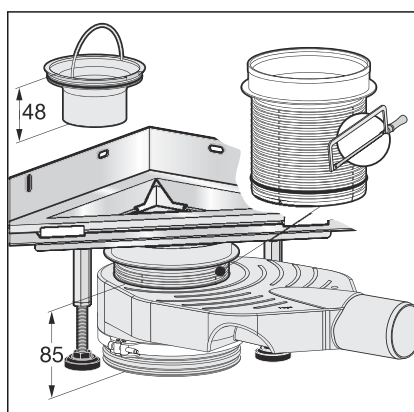
- Déterminer la hauteur de la chape.

Il existe trois hauteurs de montage différentes :

- 130 à 200 mm ↪ « *Hauteur de montage 130 à 200 mm* » à la page 14
- 120 à 129 mm ↪ « *Hauteur de montage 120 à 129 mm* » à la page 15
- 110 à 119 mm ↪ « *Hauteur de montage 110 à 119 mm* » à la page 16

La hauteur de l'unité de base s'élève à 200 mm lors de la livraison.

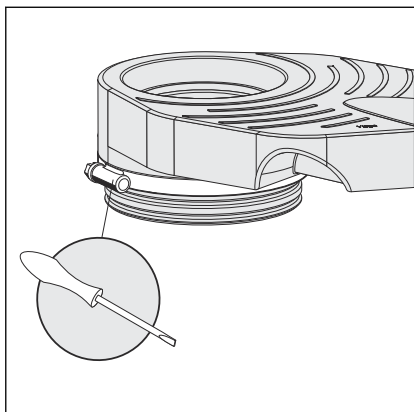
Hauteur de montage 130 à 200 mm



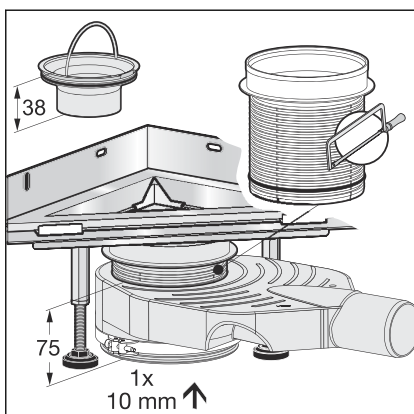
- Raccourcir la pièce de compensation de hauteur en conséquence.
- Mettre en place le tube plongeur d'une longueur de 48 mm.
La hauteur de la garde d'eau reste à 50 mm.
- Contrôler la hauteur et la corriger le cas échéant ↪ « **Correction du réglage en hauteur** » à la page 17.

Suite : ↪ Chapitre 3.2.2 « *Montage de l'unité de base* » à la page 18.

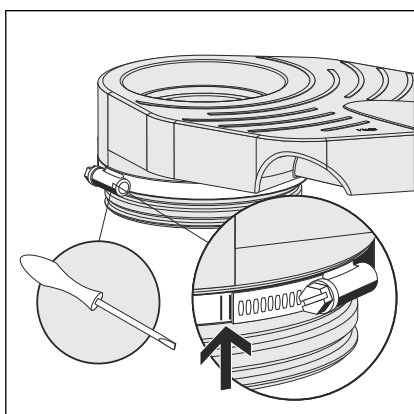
Hauteur de montage 120 à 129 mm



- Desserrer la bague de fixation avec un tournevis.



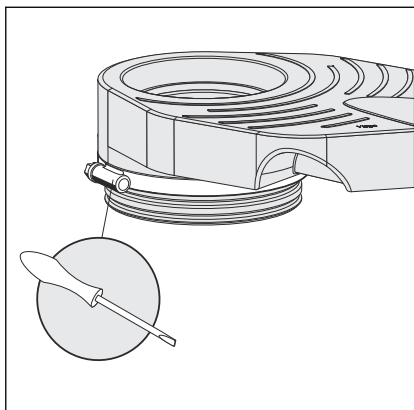
- Enfoncer la partie inférieure d'une bague (1 x 10 mm).
Le réglage fin au sein de ces cotes s'effectue via la pièce de compensation de hauteur.
- Mettre en place le tube plongeur d'une longueur de 38 mm.
La hauteur de la garde d'eau est réduite à 40 mm.



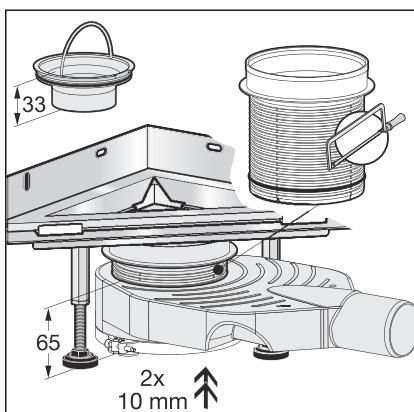
- Serrer la bague de fixation avec un tournevis au couple maximal de $2,5 \text{ Nm} \pm 0,2 \text{ Nm}$.
- De façon alternative, serrer la vis jusqu'à ce que les repères sur la bague de fixation correspondent.
- Contrôler la hauteur et la corriger le cas échéant ↪ « **Correction du réglage en hauteur** » à la page 17.

Suite : ↪ Chapitre 3.2.2 « Montage de l'unité de base » à la page 18.

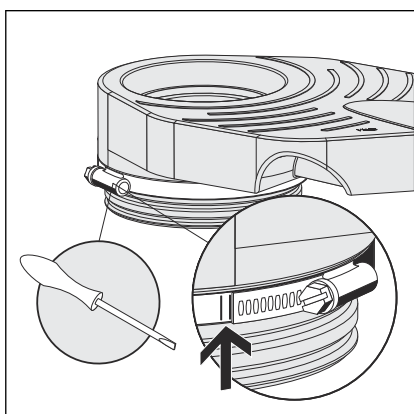
Hauteur de montage 110 à 119 mm



- Desserrer la bague de fixation avec un tournevis.



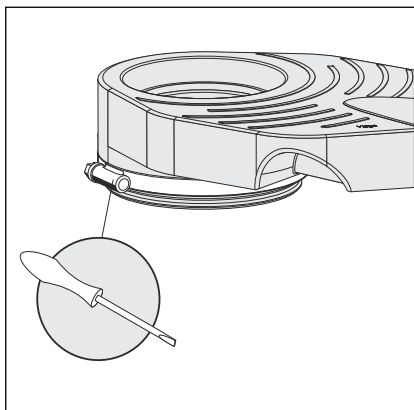
- Enfoncer la partie inférieure de deux bagues (2 x 10 mm).
Le réglage fin au sein de ces cotes s'effectue via la pièce de compensation de hauteur.
- Mettre en place le tube plongeur d'une longueur de 33 mm.
La hauteur de la garde d'eau est réduite à 35 mm.



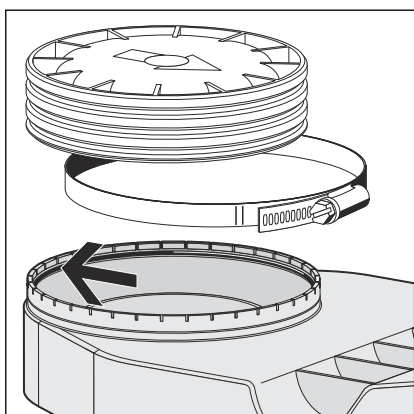
- Serrer la bague de fixation avec un tournevis au couple maximal de $2,5 \text{ Nm} \pm 0,2 \text{ Nm}$.
- De façon alternative, serrer la vis jusqu'à ce que les repères sur la bague de fixation correspondent.
- Contrôler la hauteur et la corriger le cas échéant ↪ « **Correction du réglage en hauteur** » à la page 17.

Suite : ↪ Chapitre 3.2.2 « Montage de l'unité de base » à la page 18.

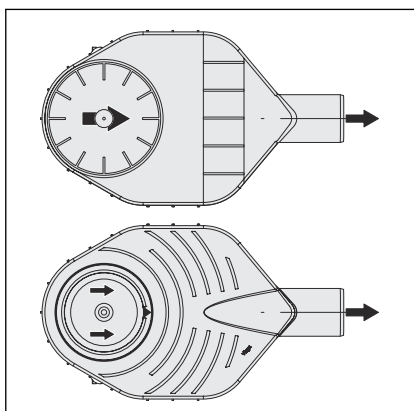
Correction du réglage en hauteur



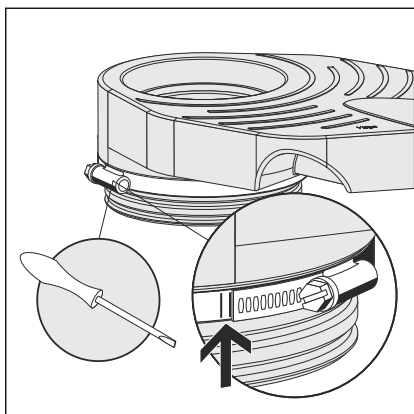
- Desserrer la bague de fixation avec un tournevis.



- Extraire à nouveau la partie inférieure ou l'enfoncer jusqu'au vidage.
- Retirer la partie inférieure.
- Insérer l'O-ring graissé dans le boîtier (voir la flèche).
- Enfoncer la partie inférieure verticalement jusqu'à l'endroit souhaité dans le vidage.

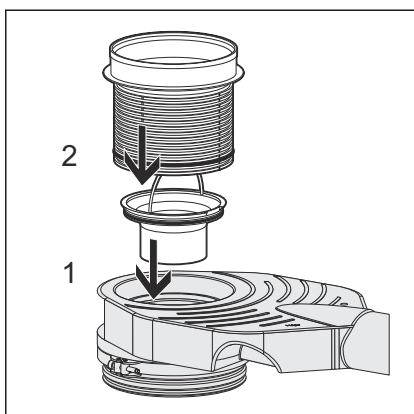


- Orienter les flèches sur le dessous du siphon vers le vidage.

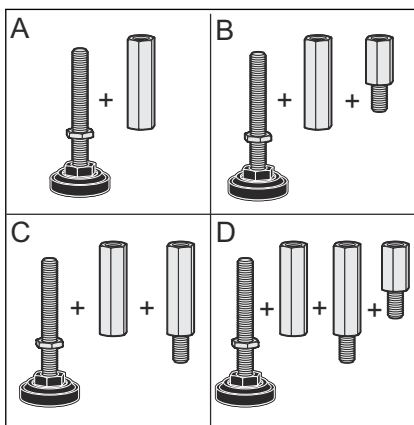


- Serrer la bague de fixation avec un tournevis au couple maximal de $2,5 \text{ Nm} \pm 0,2 \text{ Nm}$.
- De façon alternative, serrer la vis jusqu'à ce que les repères sur la bague de fixation correspondent.

3.2.2 Montage de l'unité de base

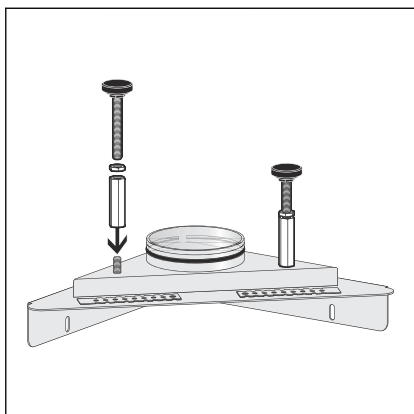


- Mettre en place le tube plongeur (1).
- Mettre en place la pièce de compensation de hauteur (2) avec l'O-ring.



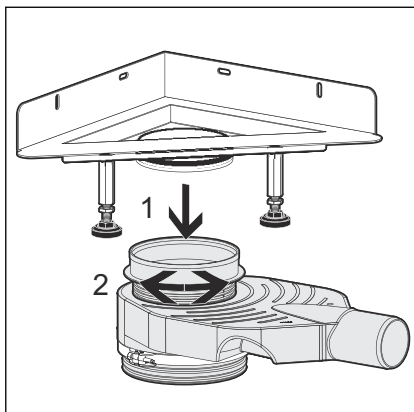
Selon la hauteur de montage souhaitée, des réglages en hauteur correspondants doivent être montés en plus des pieds :

Hauteur du vidage d'angle	Réglage en hauteur conformément à l'illustration
110 à 140 mm	A
140 à 165 mm	B
170 à 190 mm	C
190 à 215 mm	D

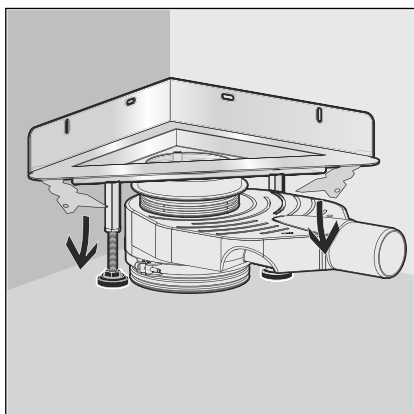


- Monter les pieds et le réglage en hauteur.
- Mettre en place les bouchons en caoutchouc.
- Coller le film de protection.

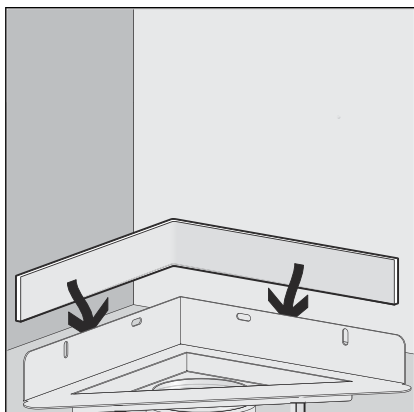
3.2.3 Alignement du vidage d'angle



- Enfoncer le tube d'évacuation dans la pièce de compensation de hauteur jusqu'en butée (1).
- Corriger la position d'évacuation au besoin. Tourner à cet effet la pièce de compensation de hauteur (2).

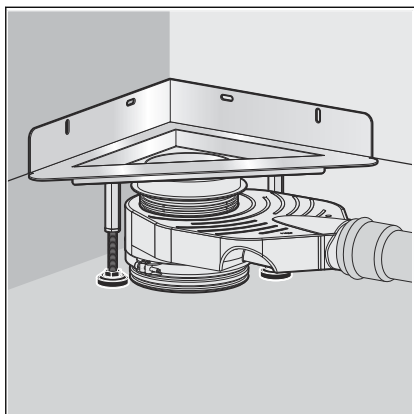


- Ouvrir la patte d'ancrage pour béton.
- S'assurer que le vidage d'angle est bien enfoncé dans la pièce de compensation de hauteur jusqu'en butée.

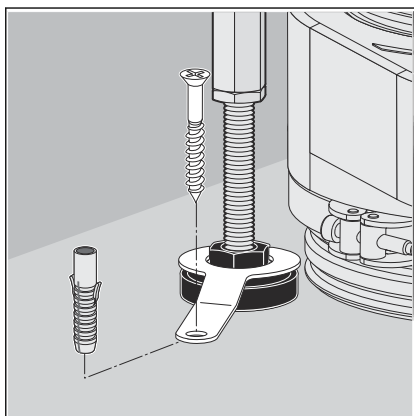


- Coller la bande insonorisante sur le côté mur de la bride.

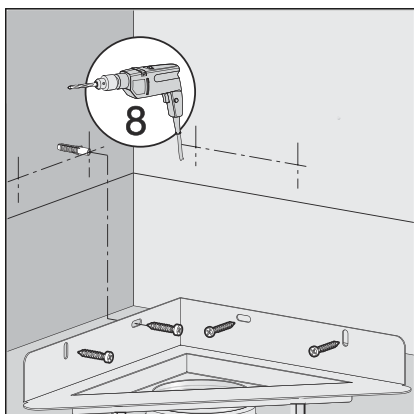
Alignement de précision



- Aligner le vidage horizontalement avec le réglage en hauteur des pieds.
- Bloquer la position avec des contre-écrous.



- Fixer les pieds à l'aide du matériel de fixation.



INFORMATION ! Dans le cas de parois planes en combinaison avec de fines couches de colle, la profondeur d'encastrement de la tôle murale doit être convenue avec le carreleur. Le cas échéant, la tôle murale doit être encastrée dans le mur.

- Fixer la tôle murale au mur avec des chevilles et des vis.
Serrer les vis uniquement à la main pour des raisons d'isolation acoustique.
- Si nécessaire, mettez le vidage à la terre conformément aux dispositions nationales en matière d'électrotechnique.

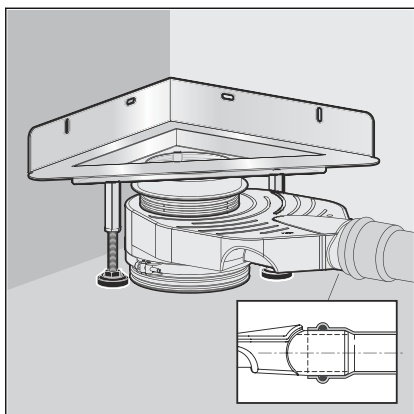
3.2.4 Raccordement et fixation du vidage d'angle

Avant le montage du vidage dans la structure du plancher, le raccordement au système d'évacuation des eaux usées doit être effectué.

Conditions :

- Pour le raccordement au système d'évacuation des eaux usées, un tube est déjà posé jusqu'à l'emplacement prévu du vidage.
- Le tube d'écoulement est doté d'un joint intérieur.

Procédez de la manière suivante :

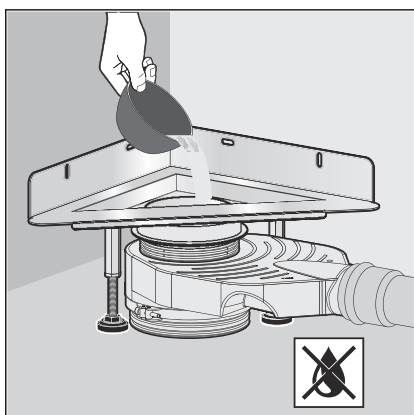


- Emboîter le tube d'évacuation entièrement dans le tube d'écoulement.

3.2.5 Préparation pour les corps de métier consécutifs

- Détacher le film de protection au niveau du vidage.

INFORMATION ! Le film de protection ne peut pas être encrassé. Il sera encore nécessaire ultérieurement.



- Remplir le vidage d'eau.
- Contrôler l'étanchéité du corps du vidage et de la tuyauterie.
- Recoller le film de protection.
- Le vidage est monté.

Ensuite, le vidage doit être calé à l'aide de la chape et étanché ☞ *Chapitre 3.2.6 « Étanchement du vidage d'angle » à la page 24.*

Calage à l'aide de la chape



REMARQUE ! Dommages sur le produit dus à un montage incorrect

Si des cavités se forment lors du calage du vidage, des défauts d'étanchéité peuvent survenir en cas de charge.

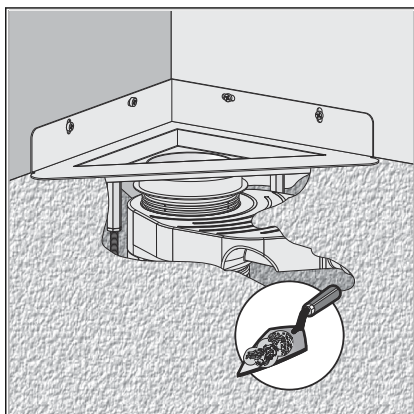
Informez les corps de métier consécutifs de la nécessité de réaliser un calage sur toute la surface sous le vidage en veillant à éviter la formation de cavités.

Conditions :

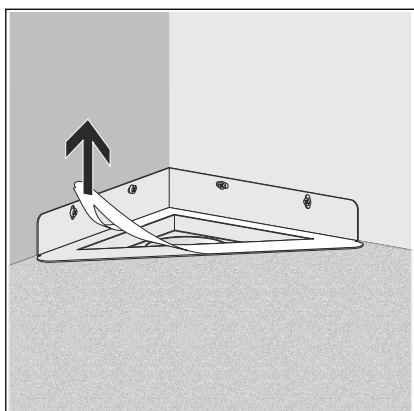
- La bride doit être recouverte de film de protection.

INFORMATION ! La chape et le carrelage du sol doivent être posés avec une pente de 1 à 2 % en direction du vidage d'angle.

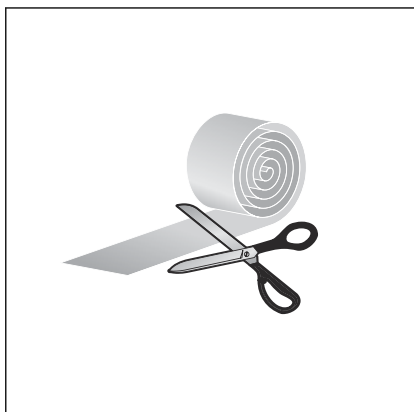
- Caler le vidage entièrement à l'aide de la chape jusqu'au bord supérieur de la bride.



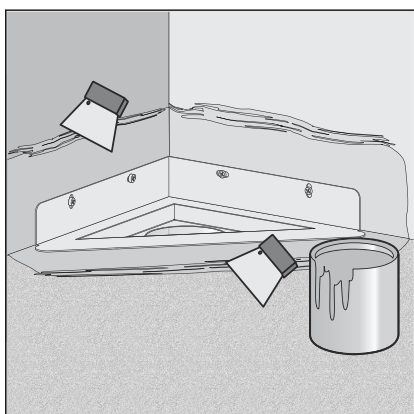
3.2.6 Étanchement du vidage d'angle



► Retirer le film de protection.

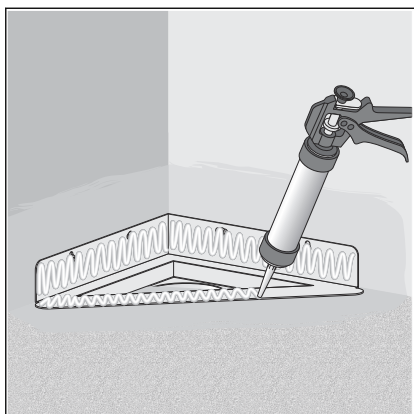


► Découper généreusement les bandes d'étanchéité. Veiller à ce que les bandes se chevauchent lors du collage.



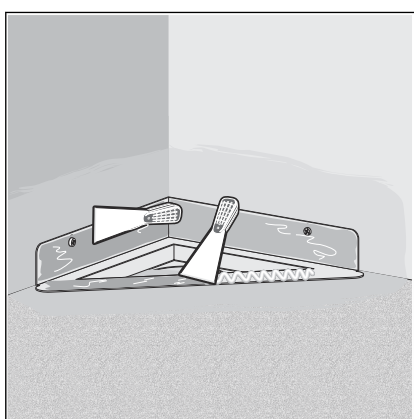
► Appliquer une première couche épaisse d'étanchéité composite sur la chape et sur le mur.

Éviter la bride !

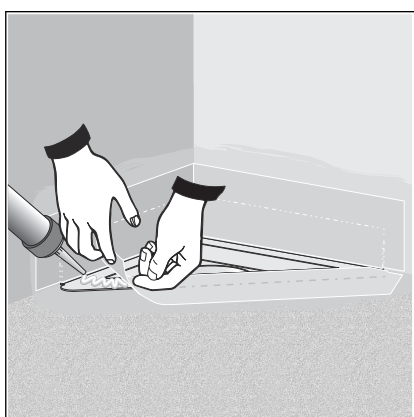


- Appliquer la colle de montage sur la bride.

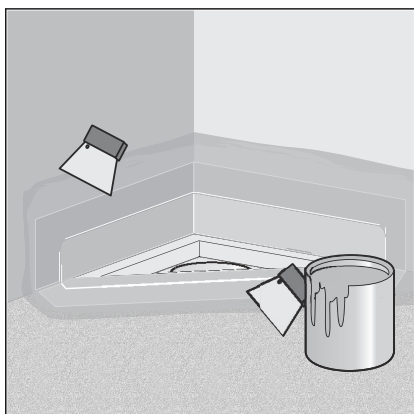
Observer la date de péremption de la colle de montage ↗ « **Colle de montage** » à la page 13.



- Répartir de façon homogène la colle de montage à l'aide d'une spatule.



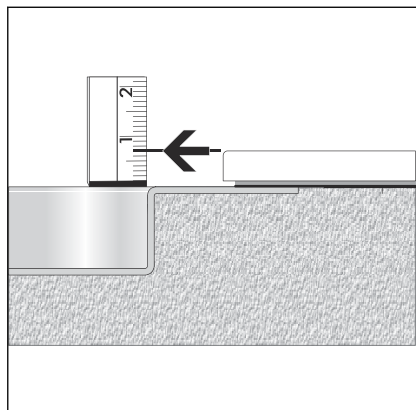
- Positionner les bandes d'étanchéité sur la bride de sorte que la bride et la chape soient recouvertes de manière homogène.
Appliquer les bandes d'étanchéité également sur le côté mur.
- Appliquer les bandes d'étanchéité sur la colle de montage et sur l'étanchéité composite en appuyant fermement.
- Coller ensemble les angles des bandes qui se chevauchent à l'aide de la colle de montage.
- Repasser minutieusement sur les points d'encollage à l'aide d'un rouleau.



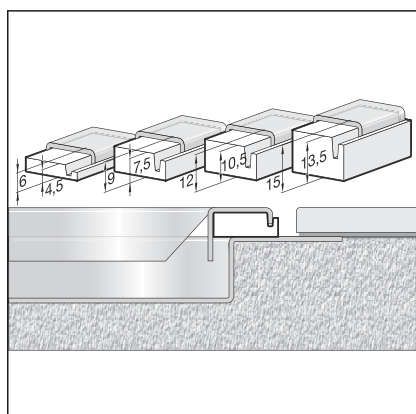
- Appliquer une deuxième couche épaisse d'étanchéité composite sur les bandes d'étanchéité, sur la chape et sur le mur.

Vous pouvez désormais mettre en place le cadre de grille ↗ *Chapitre 3.2.7 « Mise en place du cadre de grille » à la page 26.*

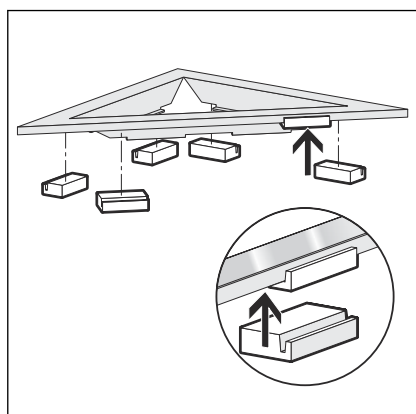
3.2.7 Mise en place du cadre de grille



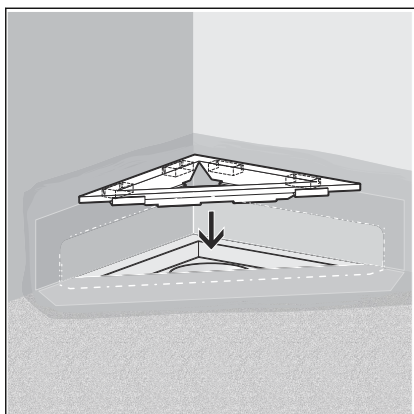
► Déterminer le rebord supérieur du carrelage.



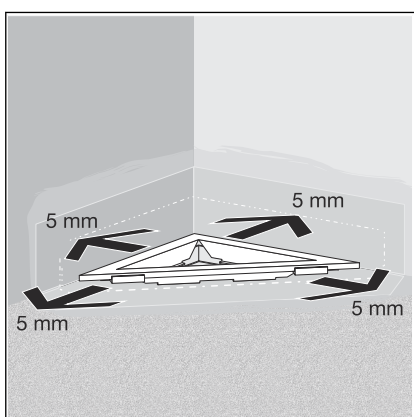
► Sélectionner la taille appropriée parmi les pièces d'écartement fournies.



► Répartir de façon homogène les pièces d'écartement sur le cadre de grille et les monter.



► Mettre en place le cadre de grille.



► Déplacer le cadre de grille au besoin.
Tolérance vers chaque côté = 5 mm
◻ Le vidage d'angle est monté.

Le sol est désormais prêt à être carrelé.

Pose du carrelage



ATTENTION ! Risque de blessure dû à des arêtes tranchantes

Les arêtes coupantes dans la zone pieds nus peuvent entraîner des blessures.

Assurez-vous qu'aucune arête coupante ne se trouve dans la zone pieds nus. Vérifiez notamment les endroits suivants :

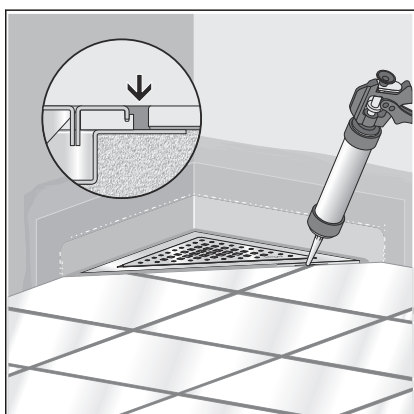
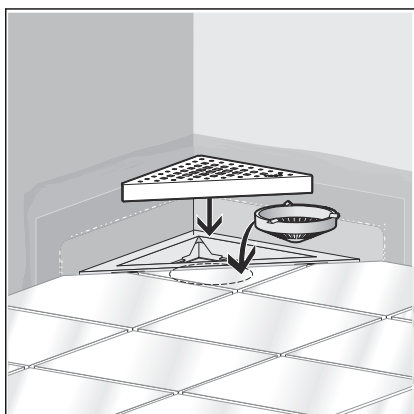
- carrelage
- profilés de finition
- profilés de montage



Le carrelage du sol doit être posé avec une pente de 1 à 2 % en direction de la rigole de douche.

- Poser le carrelage.
- Polir l'arête du carrelage.
- Mettre en place le panier.
- Pour finir, une grille doit être montée. Les grilles adaptées figurent dans le catalogue.

Pour le montage, voir la notice d'utilisation de la grille.



- Étancher le joint situé entre le cadre de grille et le carrelage à l'aide de silicone.

3.3 Entretien

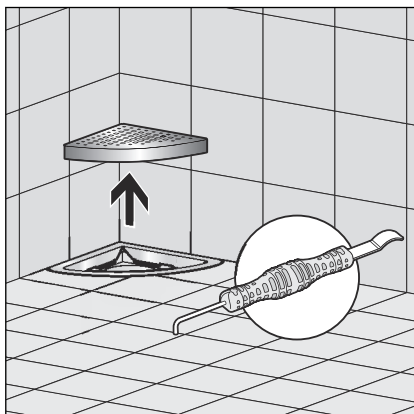
3.3.1 Consignes d'entretien

Pour un entretien régulier et pour éviter les taches de calcaire sur la grille et le cadre, utiliser du savon normal ou un produit de nettoyage doux. Ne pas utiliser un produit à récurer ni des objets abrasifs.

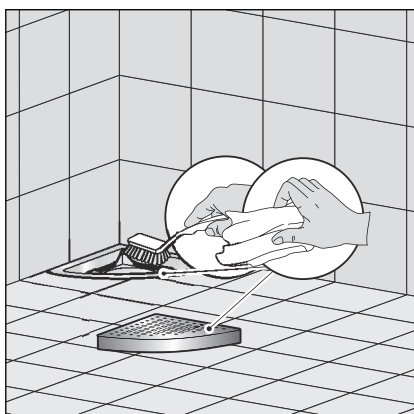
Les salissures grossières, y compris dans la zone du corps du vidage et du siphon, peuvent être éliminées à l'aide d'un nettoyant domestique courant. Rincer abondamment avec de l'eau claire après avoir laissé le produit de nettoyage agir le temps prescrit. Aucun résidu ne doit subsister sur les composants.

3.3.2 Nettoyage

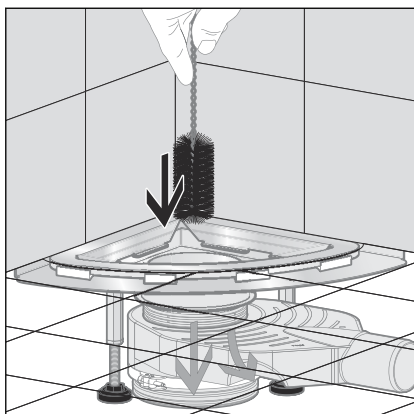
Nous recommandons d'utiliser un produit de nettoyage doux, un chiffon et une brosse à vaisselle pour le nettoyage.



- Retirer la grille, par ex. à l'aide de l'outil d'extraction modèle 4965.90, réf. 689 704.



- Nettoyer la grille et le cadre de grille.



- Nettoyer le vidage.
- Rincer à l'eau claire.
- Remettre en place la grille.

3.4 Traitement des déchets

Trier le produit et l'emballage selon les groupes de matériaux respectifs (par ex. papier, métaux, matières plastiques ou métaux non ferreux) et les mettre au rebut conformément à la législation nationale applicable.



Viega Belgium sprl

info@viega.be

viega.be

BEfr • 2022-08 • VPN170328

