

## Notice d'utilisation

# Siphon Advantix



pour rigole de douche Advantix (modèle de rénovation), pour  
une hauteur de montage à partir de 70 mm

**Modèle**  
4982.93

**Année de fabrication (à partir de)**  
04/2016

**viega**

# Table des matières

<b>1</b>	<b>À propos de cette notice d'utilisation</b>	<b>3</b>
	1.1 Groupes cible	3
	1.2 Identification des remarques	3
	1.3 Remarque à propos de cette version linguistique	4
<b>2</b>	<b>Informations produit</b>	<b>5</b>
	2.1 Normes et réglementations	5
	2.2 Utilisation conforme	5
	2.2.1 Domaines d'application	5
	2.2.2 Fluides	5
	2.2.3 Débit d'écoulement	6
	2.3 Description du produit	6
	2.3.1 Vue d'ensemble	6
	2.3.2 Caractéristiques techniques	7
	2.4 Informations d'utilisation	7
<b>3</b>	<b>Manipulation</b>	<b>8</b>
	3.1 Informations pour le montage	8
	3.1.1 Remarques importantes	8
	3.1.2 Cotes de montage	8
	3.2 Montage	9
	3.2.1 Montage du siphon	9
	3.3 Traitement des déchets	14

# 1 À propos de cette notice d'utilisation

Ce document est soumis aux droits d'auteur. Vous trouverez des informations complémentaires sur [viega.com/legal](http://viega.com/legal).

## 1.1 Groupes cible

Les informations de cette notice s'adressent aux groupes de personnes suivants :

- chauffagistes et installateurs sanitaires professionnels et/ou personnel qualifié et formé

Les personnes qui ne disposent pas de la formation ou qualification indiquée ci-dessus ne sont pas habilitées au montage, à l'installation et, le cas échéant, à la maintenance de ce produit. Cette restriction ne s'applique pas aux éventuelles remarques concernant l'utilisation.

Le montage des produits Viega doit être effectué dans le respect des règles techniques généralement reconnues et des notices d'utilisation Viega.

## 1.2 Identification des remarques

Les textes d'avertissement et de remarque sont en retrait par rapport au reste du texte et identifiés de manière spécifique par des pictogrammes.



### **DANGER !**

Ce symbole vous avertit d'éventuelles blessures mortelles.



### **AVERTISSEMENT !**

Ce symbole vous avertit d'éventuelles blessures graves.



### **ATTENTION !**

Ce symbole vous avertit d'éventuelles blessures.



### **REMARQUE !**

Ce symbole vous avertit d'éventuels dommages matériels.



Les remarques vous fournissent des conseils utiles supplémentaires.

### 1.3 Remarque à propos de cette version linguistique

La présente notice d'utilisation contient des informations importantes sur le choix du produit ou du système, le montage et la mise en service ainsi que sur l'utilisation conforme et, si nécessaire, sur les mesures de maintenance. Ces informations sur les produits, leurs caractéristiques et techniques d'application sont basées sur les normes actuellement en vigueur en Europe (par ex. EN) et/ou en Allemagne (par ex. DIN/DVGW).

Certains passages du texte peuvent faire référence à des dispositions techniques en Europe/Allemagne. Ces dernières devraient être appliquées comme recommandations pour d'autres pays dans la mesure où il n'y existe pas d'exigences nationales correspondantes. Les lois, standards, dispositions, normes nationaux pertinents et autres dispositions techniques prévalent sur les directives allemandes/européennes spécifiées dans cette notice : les informations fournies ici ne sont pas obligatoires pour d'autres pays et zones mais elles devraient, comme indiqué plus haut, être considérées comme aide.

## 2 Informations produit

### 2.1 Normes et réglementations

Les normes et réglementations mentionnées ci-dessous sont valables pour l'Allemagne ou bien l'Europe. Vous trouverez les réglementations nationales sur le site web respectif du pays sous [viega.be/normes](http://viega.be/normes).

#### Réglementations du paragraphe : Fluides

Domaine de validité/remarque	Réglementation valable pour l'Allemagne
Eaux usées domestiques courantes	DIN 1986-3

### 2.2 Utilisation conforme

#### 2.2.1 Domaines d'application

Le siphon Advantix est conçu pour l'utilisation dans les modèles d'unité de base 4982.10 et 4982.20 de rigole de douche Viega Advantix.

Le vidage est conçu pour les petits à moyens volumes d'eau comme ceux qui se présentent par ex. dans la construction de logements privés.

Informations techniques, voir ↗ *Chapitre 2.3.2 « Caractéristiques techniques » à la page 7.*

Le vidage est adapté pour un raccordement horizontal au tube d'écoulement.

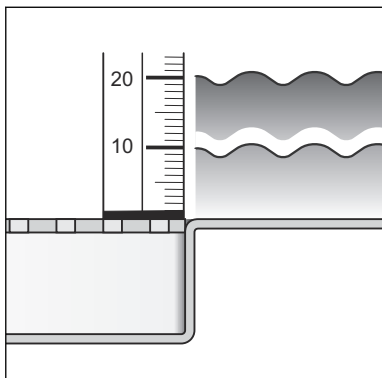
#### 2.2.2 Fluides

Le vidage est prévu pour l'évacuation continue des eaux usées domestiques courantes, voir ↗ *« Réglementations du paragraphe : Fluides » à la page 5.*

- La température des eaux usées peut monter, brièvement, jusqu'à 95 °C. En fonctionnement continu, la température doit être nettement inférieure.
- La valeur pH doit être supérieure à 4 et inférieure à 10.

Le déversement d'eaux usées susceptibles d'endommager les matériaux des produits n'est pas permis.

### 2.2.3 Débit d'écoulement

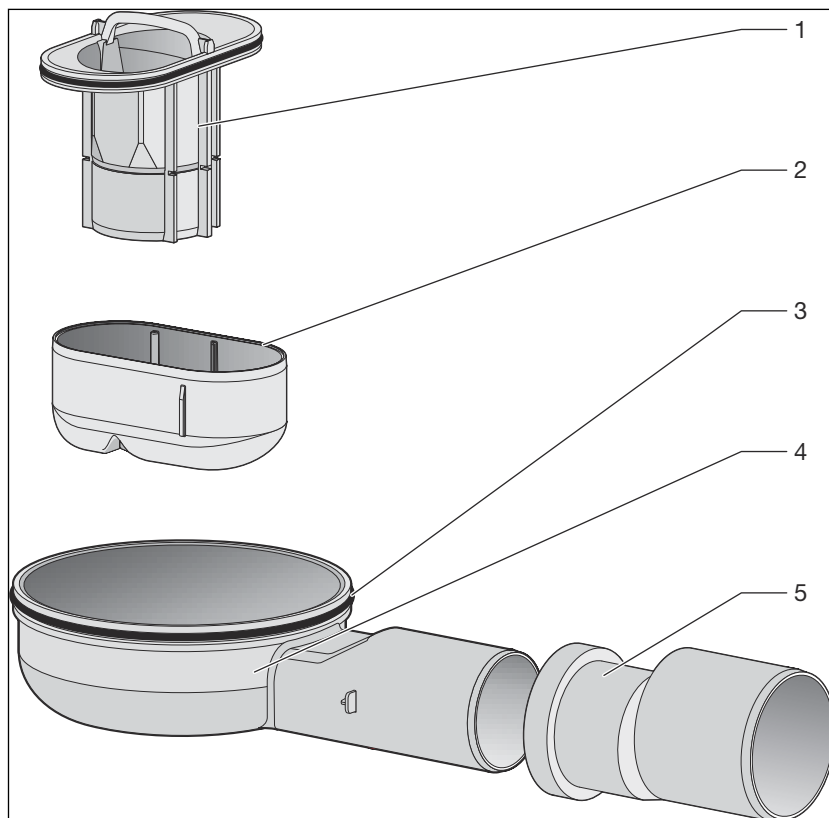


Le débit d'écoulement avec une hauteur d'eau de 10 mm au-dessus de la grille s'élève à 0,4 l/s.

Le débit d'écoulement avec une hauteur d'eau de 20 mm au-dessus de la grille s'élève à 0,45 l/s.

## 2.3 Description du produit

### 2.3.1 Vue d'ensemble



- 1 - Tube plongeur du siphon
- 2 - Godet de siphon
- 3 - O-ring
- 4 - Boîtier
- 5 - Pièce de transition DN50

### 2.3.2 Caractéristiques techniques

Diamètre nominal [DN] (tube d'évacuation)	DN40/DN50
Débit d'écoulement	↳ Chapitre 2.2.3 « Débit d'écoulement » à la page 6
Dimensions et hauteur de montage	↳ Chapitre 3.1.2 « Cotes de montage » à la page 8
Hauteur de la garde d'eau	25 mm
Capacité de charge	K = 300 kg

## 2.4 Informations d'utilisation

## 3 Manipulation

### 3.1 Informations pour le montage

#### 3.1.1 Remarques importantes



Tenez compte de la notice d'utilisation de l'unité de base lors du montage.

Avant le montage :

- S'assurer que le débit d'écoulement du vidage est suffisant pour le volume d'eau déversé ↪ *Chapitre 2.2.3 « Débit d'écoulement » à la page 6.*
- S'assurer que la hauteur de montage du vidage correspond à la hauteur de la structure de plancher prévue.
- S'assurer que la conduite de raccordement nécessaire a été posée avec la pente requise jusqu'au lieu de montage prévu.

Pendant le montage :

- Observer les cotes de montage.

#### 3.1.2 Cotes de montage

Schéma coté

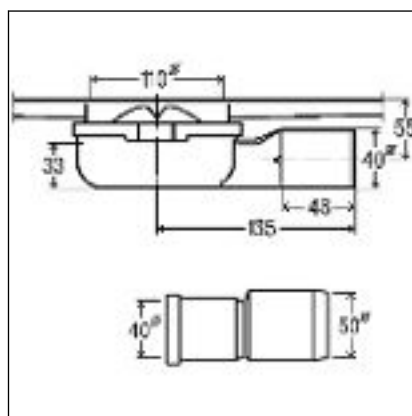


Fig. 1: Schéma coté pour modèle 4982.93



## Hauteur de montage

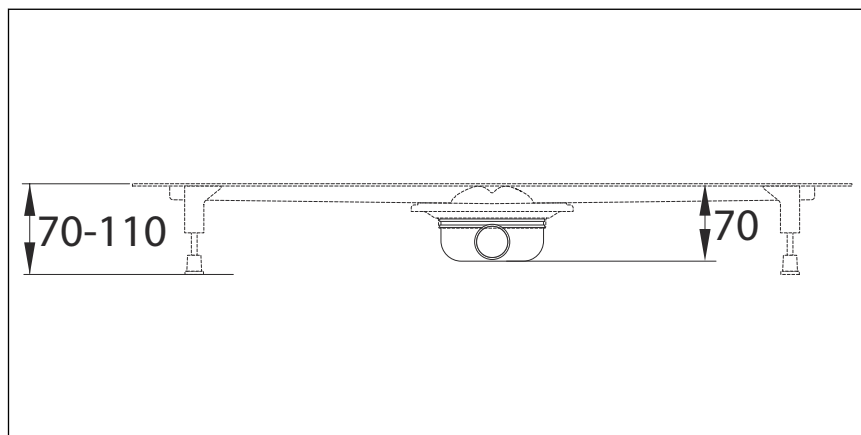
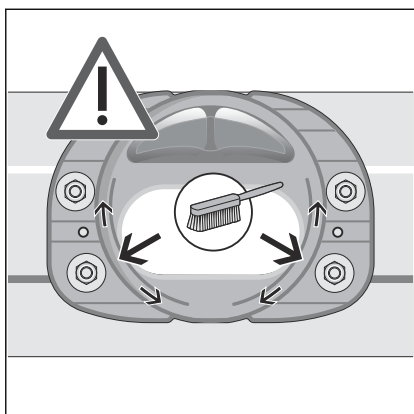


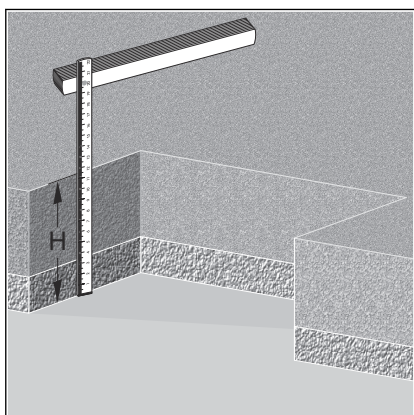
Fig. 2: Hauteur de montage pour modèle 4982.93

## 3.2 Montage

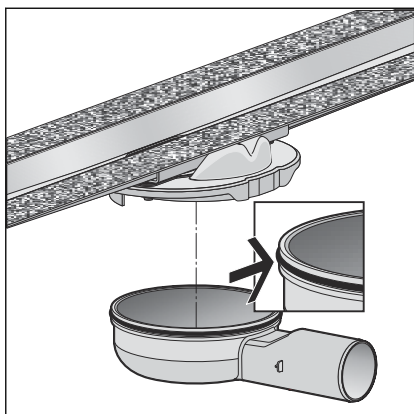
### 3.2.1 Montage du siphon



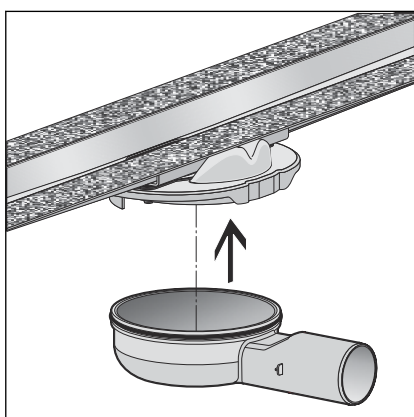
- Contrôler l'état de salissure de l'élément de raccordement et le nettoyer le cas échéant.



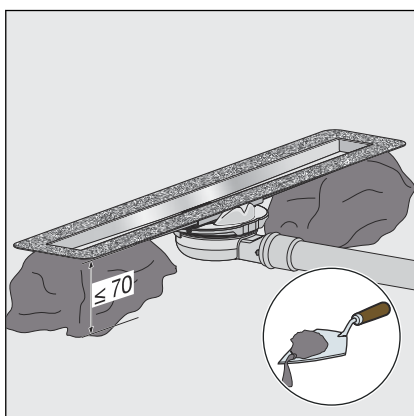
- Déterminer la hauteur de la chape.



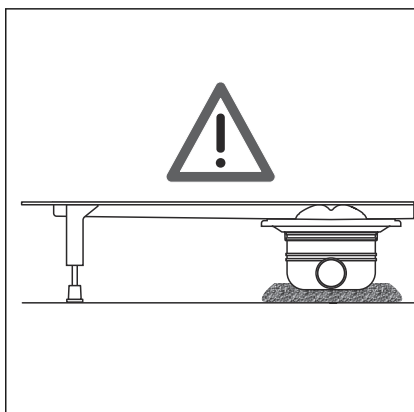
- Monter l'O-ring.  
Veiller à la bonne fixation de l'O-ring.



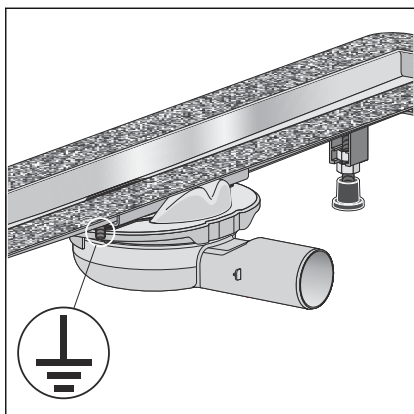
- Enfoncer le vidage dans l'élément de raccordement jusqu'à l'encliquetage.



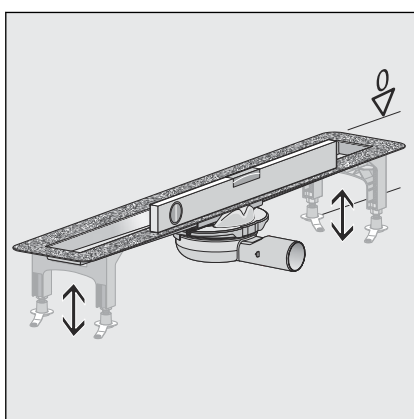
- Pour les hauteurs de montage jusqu'à 70 mm, régler l'unité de base dans le lit de mortier.



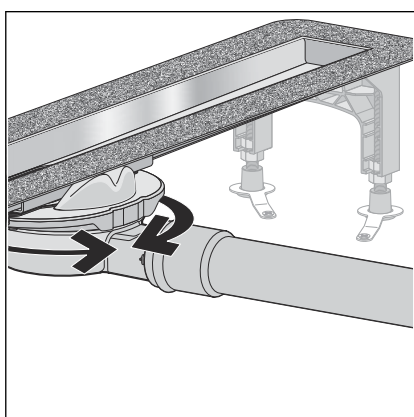
- Empêcher que le vidage glisse en le calant à l'aide de mortier.



- Vérifier si une mise à la terre est nécessaire.



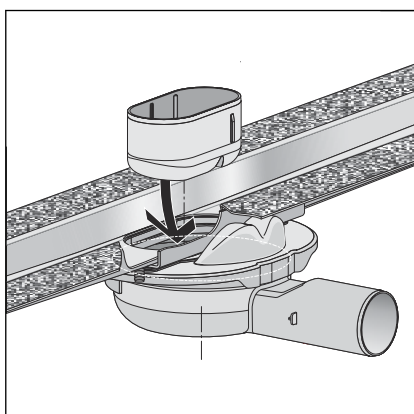
- Régler l'unité de base sur le bord supérieur de la chape.
- Procéder au réglage horizontal dans toutes les directions.



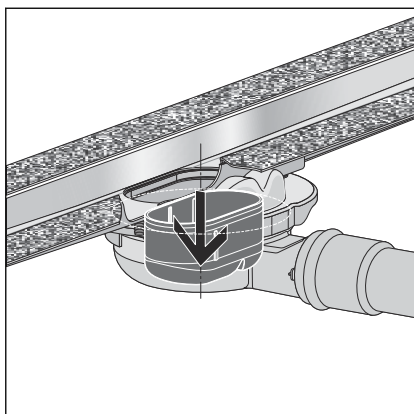
**INFORMATION ! Le vidage est orientable à 180°.**

- Raccorder le vidage DN40 ou avec la pièce de transition DN50 au système d'évacuation.

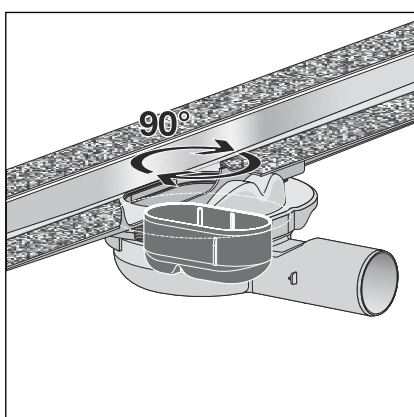
Le tuyau d'évacuation des eaux usées peut également être posé sous l'unité de base de la rigole de douche.



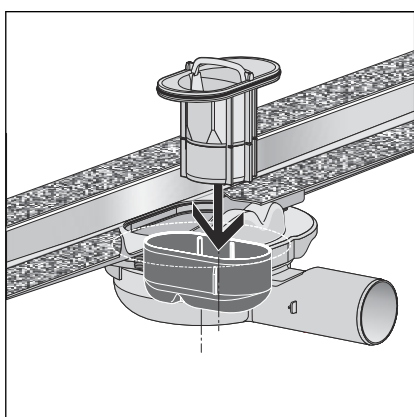
- Mettre en place le godet de siphon.



► Le siphon lorsqu'il est monté.



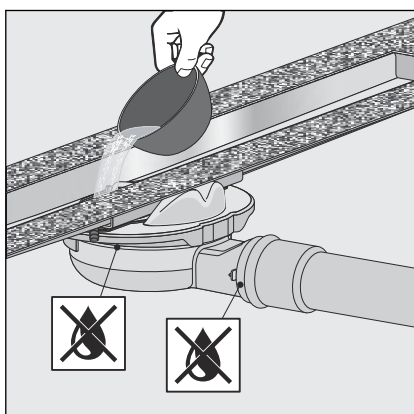
► Tourner le siphon de 90° vers la droite.



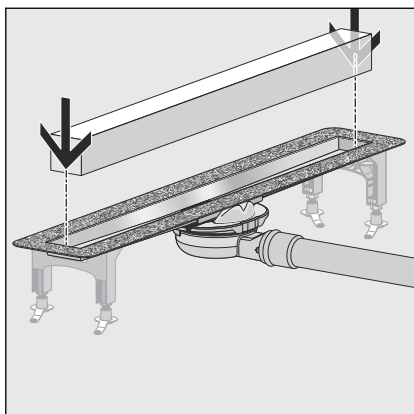
► Monter l'O-ring et le graisser.

► Mettre en place le tube plongeur du siphon.

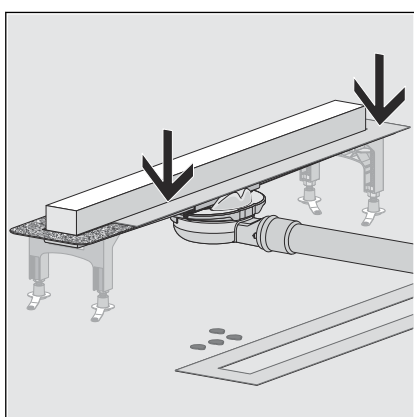
□ Le godet de siphon est fixé.



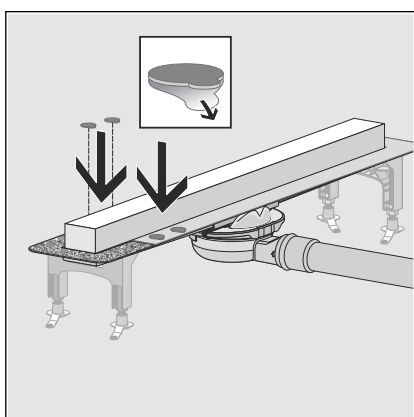
► Contrôler l'étanchéité de l'unité de base, y compris du vidage et de la conduite de raccordement.



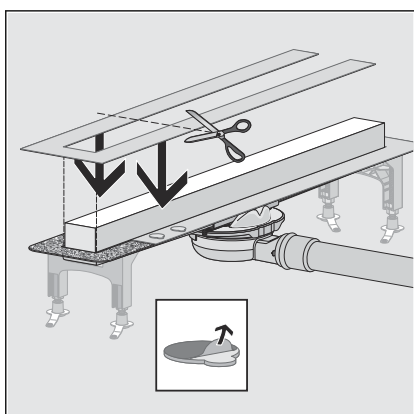
► Mettre en place le bloc de mousse rigide.



► Monter la première partie du cache de protection.

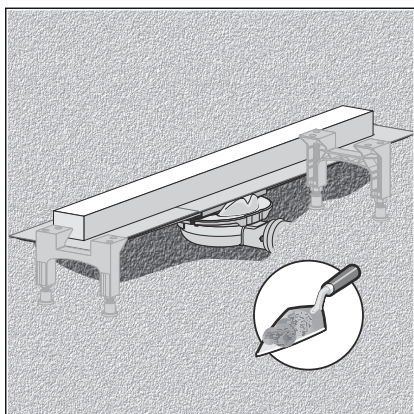


► Retirer le film de protection inférieur et coller les points de collage.



► Raccourcir et monter, le cas échéant, la deuxième partie du cache de protection.

► Retirer le film de protection supérieur du point de collage.



- Caler la rigole de douche, y compris le vidage, à l'aide de la chape sur toute la surface jusqu'au bord supérieur de la bride.

### 3.3 Traitement des déchets

Trier le produit et l'emballage selon les groupes de matériaux respectifs (par ex. papier, métaux, matières plastiques ou métaux non ferreux) et les mettre au rebut conformément à la législation nationale applicable.



**Viega Belgium sprl**

info@viega.be

viega.be

BEfr • 2022-08 • VPN170009

