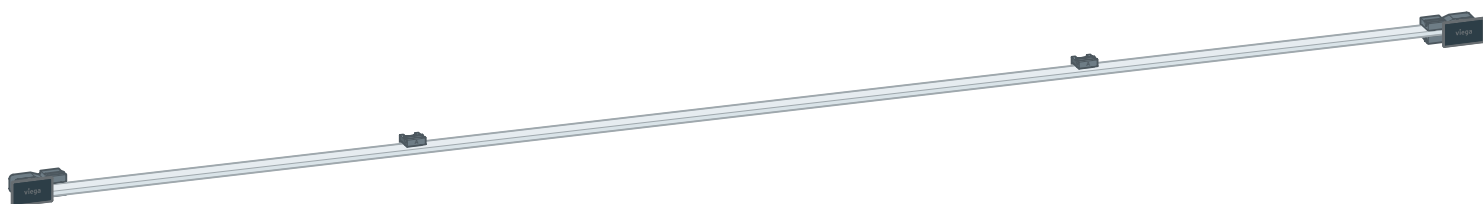


## Notice d'utilisation

# Élément de finition mural pour rigoles de douche Advantix Vario



pour modèle 4967.10, 4968.10 d'unité de base murale de rigole  
de douche Advantix Vario

Modèle  
4967.33

Année de fabrication (à partir de)  
01/2016

**viega**

# Table des matières

<b>1</b>	<b>À propos de cette notice d'utilisation</b>	<b>3</b>
	1.1 Groupes cible	3
	1.2 Identification des remarques	3
	1.3 Précision à propos de cette version linguistique	4
	1.4 Documents également valables	4
<b>2</b>	<b>Informations produit</b>	<b>5</b>
	2.1 Description du produit	5
	2.1.1 Vue d'ensemble	5
<b>3</b>	<b>Manipulation</b>	<b>6</b>
	3.1	6
	3.1.1 Côtes de montage	6
	3.2 Montage	7
	3.2.1 Entretien	11
	3.3 Traitement des déchets	12

# 1 À propos de cette notice d'utilisation

Ce document est soumis aux droits d'auteur. Vous trouverez des informations complémentaires sur [viega.com/legal](http://viega.com/legal).

## 1.1 Groupes cible

Les informations de cette notice s'adressent aux groupes de personnes suivants :

- Chauffagistes et installateurs sanitaires professionnels et personnel qualifié

Les personnes qui ne disposent pas de la formation ou qualification indiquée ci-dessus ne sont pas habilitées au montage, à l'installation et, le cas échéant, à la maintenance de ce produit. Cette restriction ne s'applique pas aux éventuelles précisions concernant l'utilisation.

Le montage des produits Viega doit être effectué dans le respect des règles techniques généralement reconnues et des notices d'utilisation Viega.

## 1.2 Identification des remarques

Les textes d'avertissement et de remarque sont en retrait par rapport au reste du texte et identifiés de manière spécifique par des pictogrammes.



### **DANGER !**

Avertit d'éventuelles blessures mortelles.



### **AVERTISSEMENT !**

Avertit d'éventuelles blessures graves.



### **ATTENTION !**

Avertit d'éventuelles blessures.



### **REMARQUE !**

Avertit d'éventuels dommages matériels.



Précisions et conseils supplémentaires.

### 1.3 Précision à propos de cette version linguistique

La présente notice d'utilisation contient des informations importantes sur le choix du produit ou du système, le montage et la mise en service ainsi que sur l'utilisation conforme et, si nécessaire, sur les mesures de maintenance. Ces informations sur les produits, leurs caractéristiques et techniques d'application sont basées sur les normes actuellement en vigueur en Europe (par ex. EN) et/ou en Allemagne (par ex. DIN/DVGW).

Certains passages du texte peuvent faire référence à des dispositions techniques en Europe/Allemagne. Ces prescriptions s'appliquent comme recommandations pour d'autres pays dans la mesure où il n'y existe pas d'exigences nationales correspondantes. Les lois, standards, dispositions, normes nationaux pertinents et autres dispositions techniques prévalent sur les directives allemandes/européennes spécifiées dans cette notice : les informations fournies ici ne sont pas obligatoires pour d'autres pays et zones mais elles devraient, comme indiqué plus haut, être considérées comme aide.

### 1.4 Documents également valables

La présente notice décrit dans les grandes lignes le montage d'un set d'accessoires pour une rigole de douche Advantix Vario.



Pour le montage du set d'accessoires, il est impératif de suivre également la notice d'utilisation de la rigole de douche Advantix Vario.

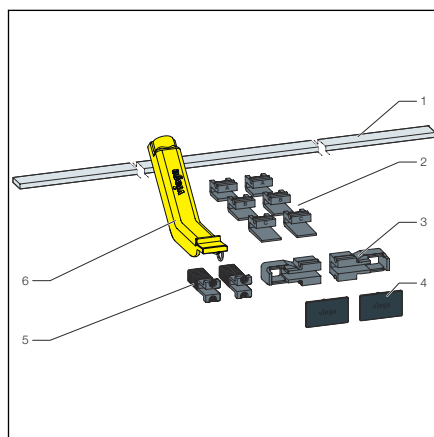
## 2 Informations produit

### 2.1 Description du produit

Le set pour élément de finition ne doit être monté que dans l'unité de base murale de la rigole de douche Viega Advantix Vario modèle 4967.10 et modèle 4968.10.

Modèle	4967.33
Article	736 590
Description	Élément de finition Advantix Vario

#### 2.1.1 Vue d'ensemble



**Fig. 1: Matériel fourni**

- 1 Élément de finition
- 2 Écarteur pour élément de finition
- 3 Support pour élément de finition
- 4 Capuchons
- 5 Insert d'élément de finition
- 6 Outil de montage

## 3 Manipulation

### 3.1

#### 3.1.1 Côtes de montage

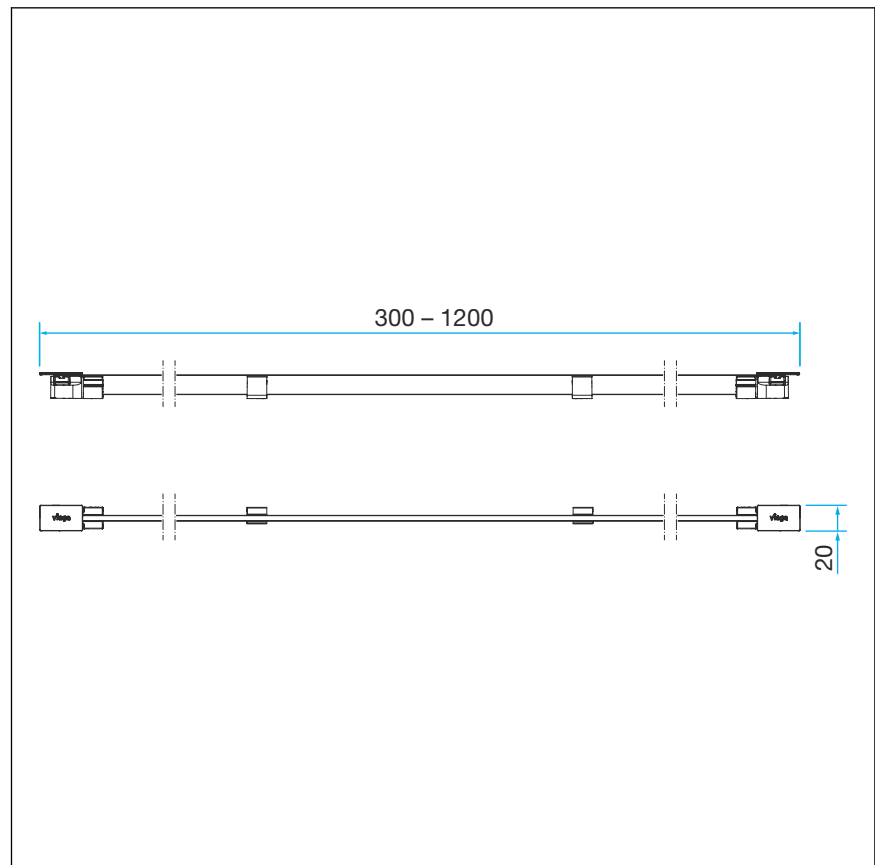
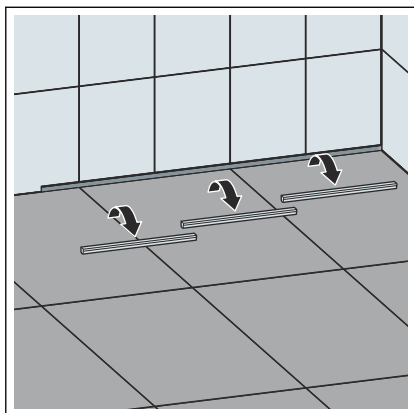
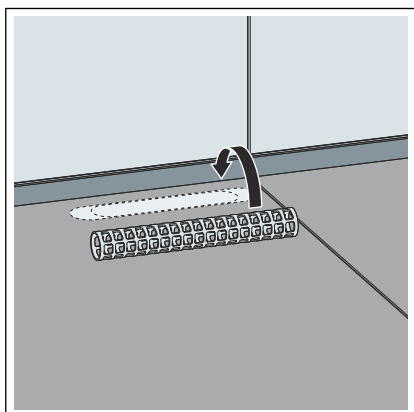


Fig. 2: Côtes de montage

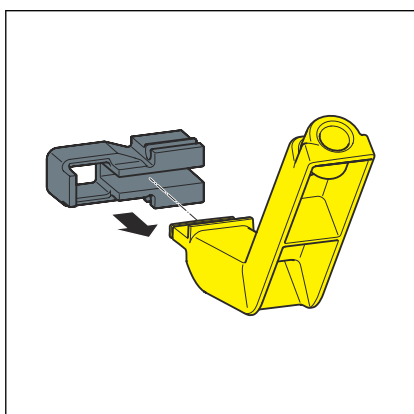
## 3.2 Montage



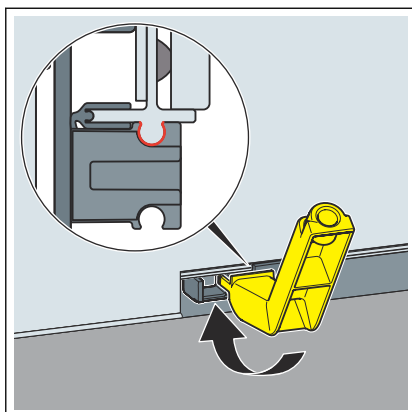
► Retirer les inserts de protection.



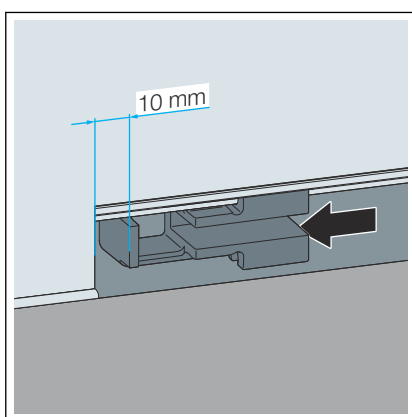
► Poser le panier dans la zone de l'orifice d'écoulement.



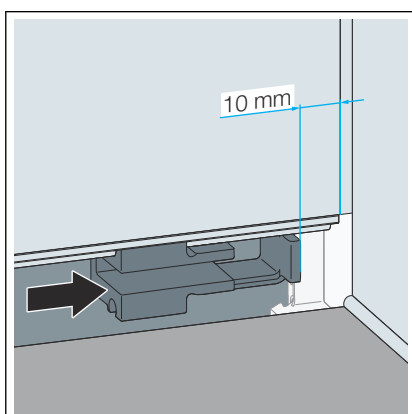
► Exemple de montage page de gauche : Glisser le support pour élément de finition sur l'outil de montage.



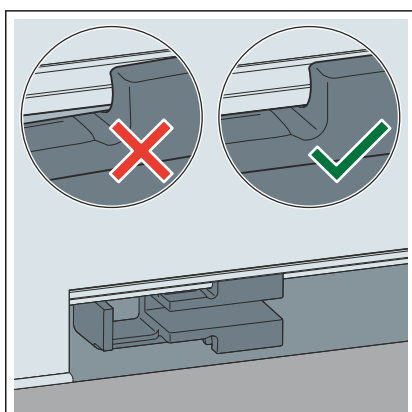
- Monter le support pour élément de finition à l'aide de l'outil de montage sur le profilé de finition pour carrelage.



- Glisser le support pour élément de finition jusqu'à une distance de 10 mm par rapport au carrelage.

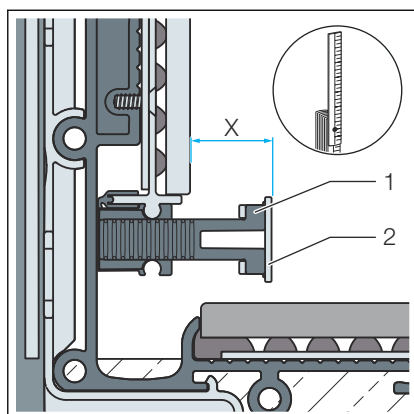


- Glisser le support pour élément de finition jusqu'à une distance de 10 mm par rapport au carrelage.



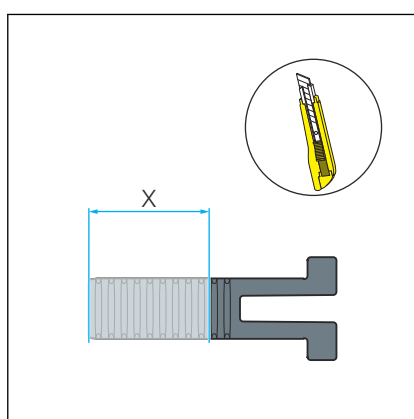
- Contrôler le bon positionnement du support pour élément de finition.



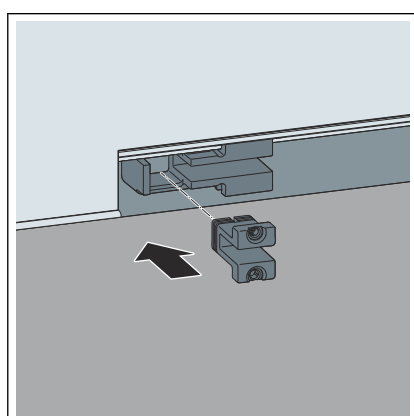


► Déterminer la longueur à découper.

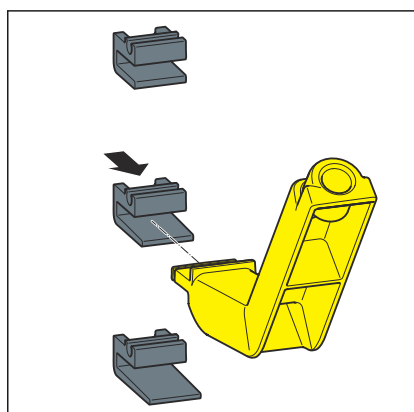
X = longueur à raccourcir



► Découper la longueur X.



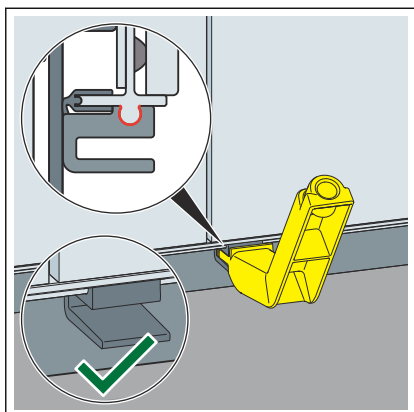
► Placer l'écarteur pour élément de finition.



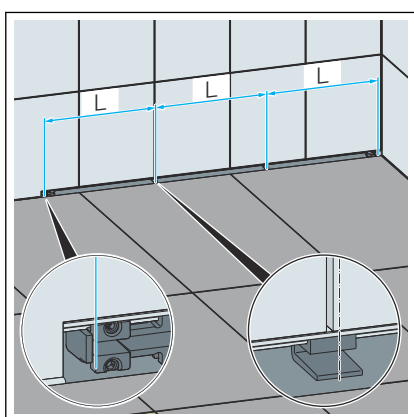
► Glisser l'écarteur pour élément de finition sur l'outil de montage.

Choisir la longueur de l'écarteur pour élément de finition dans la liste :

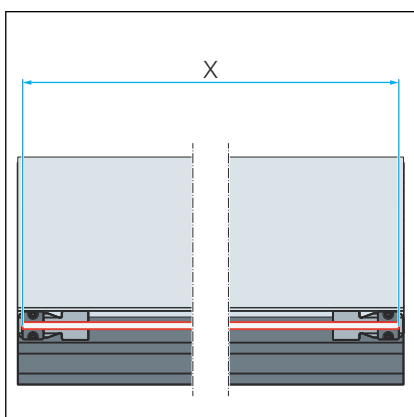
- Écarteur pour élément de finition A pour une épaisseur de revêtement (carrelages et colle) de 10 à 16 mm
- Écarteur pour élément de finition B pour une épaisseur de revêtement (carrelages et colle) de 15 à 23 mm
- Écarteur pour élément de finition C pour une épaisseur de revêtement (carrelages et colle) de 23 à 28 mm



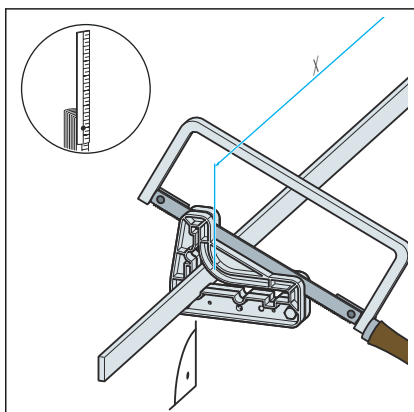
- Monter l'écarteur pour élément de finition à l'aide de l'outil de montage sur le profilé de finition pour carrelage.
- Contrôler le bon positionnement de l'écarteur pour élément de finition.



- Répartir uniformément les supports.



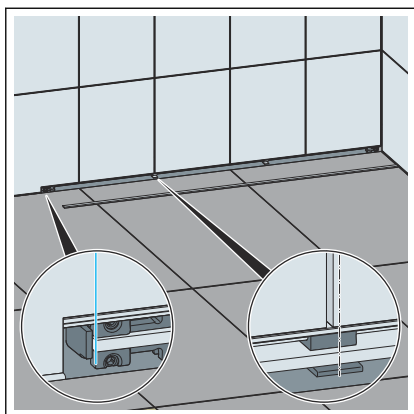
- Déterminer la longueur de l'élément de finition.



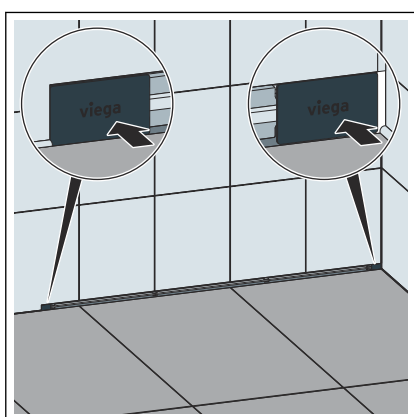
- Raccourcir et ébavurer l'élément de finition.

**REMARQUE !** Ne pas raccourcir l'élément de finition à l'aide d'un disque de tronçonnage (d'une meuleuse d'angle).

Au besoin, raccourcir l'élément de finition à l'aide de la scie à main et l'ébavurer.



► Mettre en place l'élément de finition.



► Enfoncer les capuchons.

### 3.2.1 Entretien



#### **REMARQUE !** **Risque d'endommagement dû à des produits de nettoyage inappropriés.**

Les produits de nettoyage suivants peuvent endommager les surfaces chromées et ne doivent donc pas être utilisés pour cette raison :

- Produits à récurer
- Éponges abrasives
- Détartrants, dissolvants de plâtre ou dissolvants de ciment
- Dissolvants ou autres nettoyeurs acides

Pour un entretien régulier et pour éviter les taches de calcaire, il est possible d'utiliser du savon normal ou un produit de nettoyage doux. N'utiliser en aucun cas un produit à récurer ou des objets abrasifs.

Les salissures grossières, y compris dans la zone du corps de vidage et du siphon, peuvent être éliminées à l'aide d'un nettoyant domestique courant. À cet effet, il convient de noter que le produit de nettoyage doit être rincé très minutieusement à l'eau claire après le temps d'action prescrit. Aucun résidu ne peut subsister sur les composants.

### **3.3 Traitement des déchets**

Trier le produit et l'emballage selon les groupes de matériaux respectifs (par ex. papier, métaux, matières plastiques ou métaux non ferreux) et les mettre au rebut conformément à la législation nationale applicable.



**Viega Belgium sprl**

info@viega.be

viega.be

BEfr • 2022-08 • VPN200029

