

**Cadre de montage de rigole de douche
Advantix**

Notice d'utilisation



Pour le montage avec une rigole de douche Advantix

Modèle
4982.45

fr_BE

viega

Table des matières

1	À propos de cette notice d'utilisation	4
1.1	Groupes cible	4
1.2	Identification des remarques	4
1.3	Remarque à propos de cette version linguistique	5
2	Informations produit	6
2.1	Normes et réglementations	6
2.2	Description du produit	6
2.2.1	Vue d'ensemble des composants	6
3	Manipulation	7
3.1	Informations pour le montage	7
3.1.1	Remarques importantes	7
3.1.2	Cotes de montage	7
3.2	Montage	8
3.3	Traitement des déchets	9

1 À propos de cette notice d'utilisation

Ce document est soumis aux droits d'auteur. Vous trouverez des informations complémentaires sur viega.com/legal.

1.1 Groupes cible

Les informations de cette notice s'adressent aux groupes de personnes suivants :

- chauffagistes et installateurs sanitaires professionnels et/ou personnel qualifié et formé
- carreleurs

Les personnes qui ne disposent pas de la formation ou qualification indiquée ci-dessus ne sont pas habilitées au montage, à l'installation et, le cas échéant, à la maintenance de ce produit. Cette restriction ne s'applique pas aux éventuelles remarques concernant l'utilisation.

Le montage des produits Viega doit être effectué dans le respect des règles techniques généralement reconnues et des notices d'utilisation Viega.

1.2 Identification des remarques

Les textes d'avertissement et de remarque sont en retrait par rapport au reste du texte et identifiés de manière spécifique par des pictogrammes.

**DANGER !**

Avertit d'éventuelles blessures mortelles.

**AVERTISSEMENT !**

Avertit d'éventuelles blessures graves.

**ATTENTION !**

Avertit d'éventuelles blessures graves.

**REMARQUE !**

Avertit d'éventuels dommages matériels.



Remarques et conseils supplémentaires.

1.3 Remarque à propos de cette version linguistique

La présente notice d'utilisation contient des informations importantes sur le choix du produit ou du système, le montage et la mise en service ainsi que sur l'utilisation conforme et, si nécessaire, sur les mesures de maintenance. Ces informations sur les produits, leurs caractéristiques et techniques d'application sont basées sur les normes actuellement en vigueur en Europe (par ex. EN) et/ou en Allemagne (par ex. DIN/DVGW).

Certains passages du texte peuvent faire référence à des dispositions techniques en Europe/Allemagne. Ces prescriptions devraient être appliquées comme recommandations pour d'autres pays dans la mesure où il n'y existe pas d'exigences nationales correspondantes. Les lois, standards, dispositions, normes nationaux pertinents et autres dispositions techniques prévalent sur les directives allemandes/européennes spécifiées dans cette notice : les informations fournies ici ne sont pas obligatoires pour d'autres pays et zones mais elles devraient, comme indiqué plus haut, être considérées comme aide.

2 Informations produit

2.1 Normes et réglementations

Les normes et réglementations mentionnées ci-dessous sont valables pour l'Allemagne ou bien l'Europe. Vous trouverez les réglementations nationales sur le site web respectif du pays sous :

- en français : viega.be/normes
- en flamand : viega.be/normen


Réglementations du paragraphe : Fluides

Domaine de validité/remarque	Réglementation valable pour l'Allemagne
Eaux usées domestiques courantes	DIN 1986-3

2.2 Description du produit

Les cadres de montage Advantix sont conçus pour l'utilisation dans les modèles d'unité de base 4982.10 et 4982.20 de rigole de douche Advantix.

Les cadres de montage Advantix sont conçus pour toutes les grilles de rigole de douche Advantix avec une hauteur de revêtement de 12 à 15 mm (carrelage et colle).

Seules les eaux usées domestiques courantes peuvent y être déversées, voir  « *Réglementations du paragraphe : Fluides* » à la page 6.

Tenir compte de la notice d'utilisation de l'unité de base lors du montage.

2.2.1 Vue d'ensemble des composants

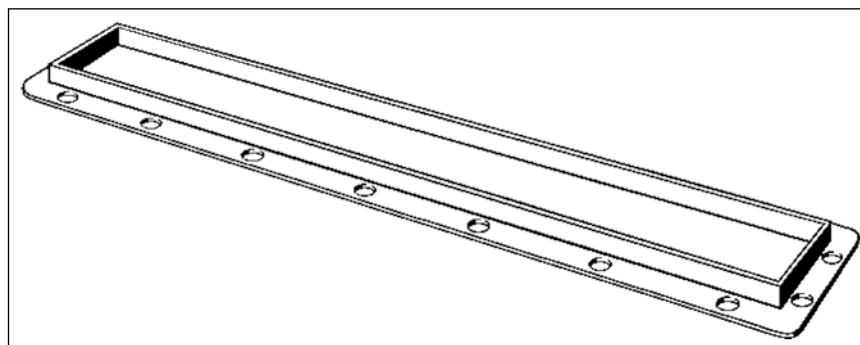


Fig. 1: Composants et matériel fourni

Cadre de montage Advantix pour rigole de douche Advantix en acier inoxydable 1.4301

3 Manipulation

3.1 Informations pour le montage

3.1.1 Remarques importantes

Pendant le montage :

- Observer les cotes de montage.

Après le montage :

- Une couche de mortier doit être appliquée sur toute la surface sous la rigole de douche.
- Coordonner tous les détails de montage pertinents, notamment concernant l'étanchéité composite, avec les corps de métier consécutifs responsables.

3.1.2 Cotes de montage

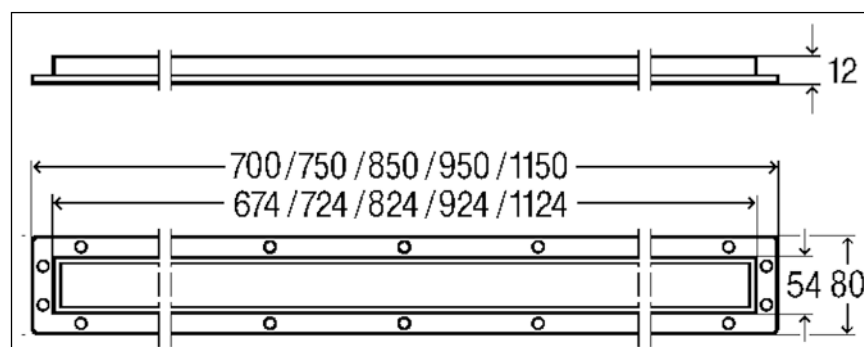


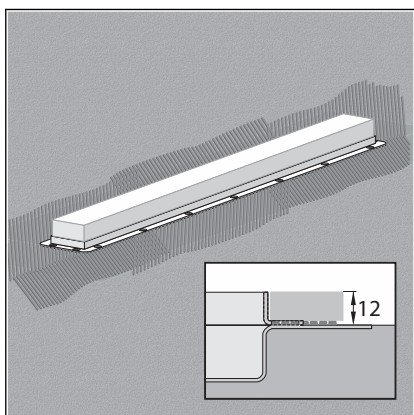
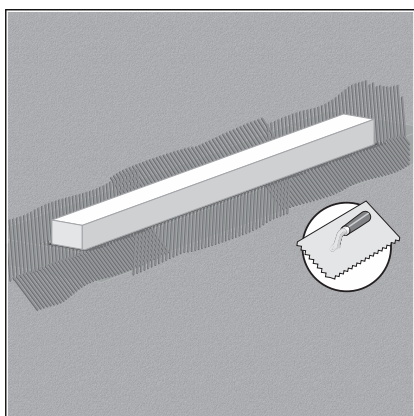
Fig. 2: Dimensions

Modèle	Réf.	Longueur
4982.45	745 356	750
	745 363	800
	745 370	900
	745 387	1000
	745 394	1200

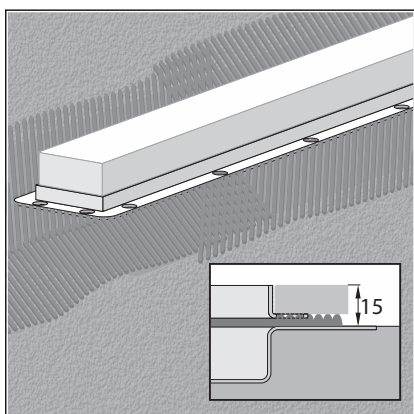
3.2 Montage

Conditions :

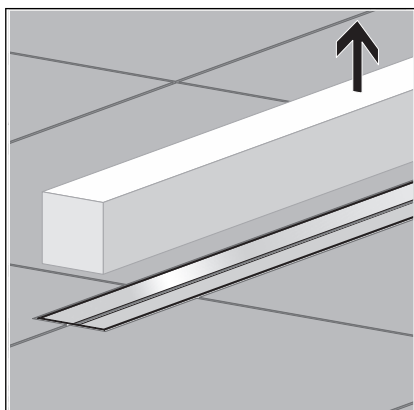
- La rigole de douche est montée selon la notice d'utilisation.
- Une couche de calage est appliquée sur toute la surface sous la rigole de douche.
- La rigole de douche est étanchéifiée et l'étanchéité composite est complètement durcie.
- La rigole de douche est pourvue d'un insert de protection.
- Appliquer la colle pour carrelage.



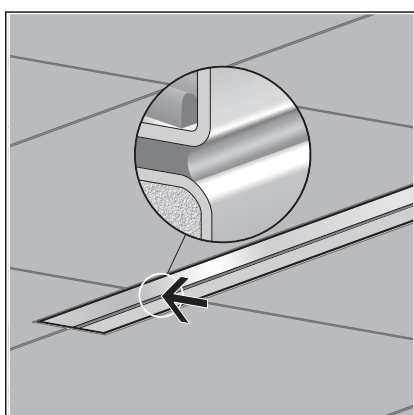
- Hauteur de montage 12 mm : enfoncer le profilé de terminaison pour carrelage dans la colle pour carrelage aussi loin que possible.



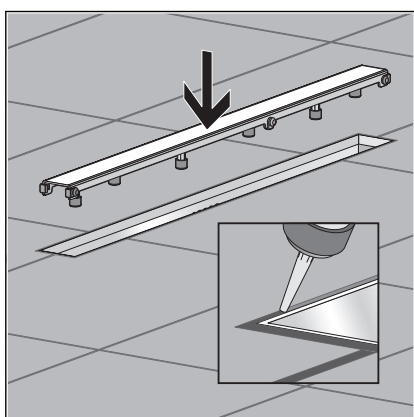
- Hauteur de montage 15 mm : placer le profilé de terminaison pour carrelage sur un lit de colle de 3 mm max. d'épaisseur.



► Retirer l'insert de protection.



► Si un interstice s'est formé sur la face intérieure de la rigole de douche, l'obstruer à l'aide de colle pour carrelage ou d'enduit.



► Pour le montage de la grille, voir la notice d'utilisation de la grille.

3.3 Traitement des déchets

Trier le produit et l'emballage selon les groupes de matériau respectifs (par ex. papier, métaux, matières plastiques ou métaux non ferreux) et les mettre au rebut conformément à la législation nationale applicable.