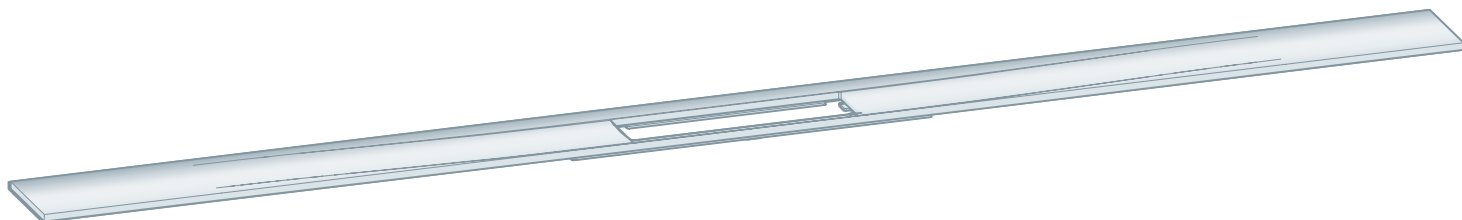


**Notice d'utilisation**

# **Profilé de rigole de douche Advantix Cleviva**



**pour unité de base de rigole de douche Advantix Cleviva**

**Modèle**  
4981.30

**viega**

# Table des matières

<b>1</b>	<b>À propos de cette notice d'utilisation</b>	<b>3</b>
	1.1 Groupes cible	3
	1.2 Identification des remarques	3
	1.3 Précision à propos de cette version linguistique	4
<b>2</b>	<b>Informations produit</b>	<b>5</b>
	2.1 Utilisation conforme	5
	2.1.1 Domaines d'application	5
	2.1.2 Fluides	5
	2.2 Accessoires nécessaires	5
<b>3</b>	<b>Montage</b>	<b>6</b>
	3.1 Cotes de montage	6
	3.2 Montage dans un sol carrelé	7
	3.2.1 Montage de la pièce de compensation de hauteur et du profilé de rigole de douche	7
	3.3 Montage dans un revêtement coulé	15
	3.3.1 Étanchement de la rigole de douche	15
	3.3.2 Montage de la pièce de compensation de hauteur et du profilé de rigole de douche	17
<b>4</b>	<b>Entretien</b>	<b>25</b>
	4.1 Consignes d'entretien	25
<b>5</b>	<b>Traitement des déchets</b>	<b>26</b>

# 1 À propos de cette notice d'utilisation

Ce document est soumis aux droits d'auteur. Vous trouverez des informations complémentaires sur [viega.com/legal](http://viega.com/legal).

## 1.1 Groupes cible

Les informations de cette notice s'adressent aux groupes de personnes suivants :

- Chauffagistes et installateurs sanitaires professionnels et/ou personnel qualifié et formé

Les personnes qui ne disposent pas de la formation ou qualification indiquée ci-dessus ne sont pas habilitées au montage, à l'installation et, le cas échéant, à la maintenance de ce produit. Cette restriction ne s'applique pas aux éventuelles précisions concernant l'utilisation.

Le montage des produits Viega doit être effectué dans le respect des règles techniques généralement reconnues et des notices d'utilisation Viega.

## 1.2 Identification des remarques

Les textes d'avertissement et de remarque sont en retrait par rapport au reste du texte et identifiés de manière spécifique par des pictogrammes.



### **DANGER !**

Avertit d'éventuelles blessures mortelles.



### **AVERTISSEMENT !**

Avertit d'éventuelles blessures graves.



### **ATTENTION !**

Avertit d'éventuelles blessures.



### **REMARQUE !**

Avertit d'éventuels dommages matériels.



Précisions et conseils supplémentaires.

### 1.3 Précision à propos de cette version linguistique

La présente notice d'utilisation contient des informations importantes sur le choix du produit ou du système, le montage et la mise en service ainsi que sur l'utilisation conforme et, si nécessaire, sur les mesures de maintenance. Ces informations sur les produits, leurs caractéristiques et techniques d'application sont basées sur les normes actuellement en vigueur en Europe (par ex. EN) et/ou en Allemagne (par ex. DIN/DVGW).

Certains passages du texte peuvent faire référence à des dispositions techniques en Europe/Allemagne. Ces prescriptions s'appliquent comme recommandations pour d'autres pays dans la mesure où il n'y existe pas d'exigences nationales correspondantes. Les lois, standards, dispositions, normes nationaux pertinents et autres dispositions techniques prévalent sur les directives allemandes/européennes spécifiées dans cette notice : les informations fournies ici ne sont pas obligatoires pour d'autres pays et zones mais elles devraient, comme indiqué plus haut, être considérées comme aide.

## 2 Informations produit

### 2.1 Utilisation conforme

#### 2.1.1 Domaines d'application

Le profilé de rigole de douche Advantix Cleviva est prévu pour le montage sur une unité de base de rigole de douche Advantix Cleviva.

#### 2.1.2 Fluides

- La température des eaux usées peut monter, brièvement, jusqu'à 95 °C. En fonctionnement continu, la température doit être nettement inférieure.
- La valeur pH doit être supérieure à 4 et inférieure à 10.

Le déversement d'eaux usées susceptibles d'endommager les matériaux des produits n'est pas permis.

### 2.2 Accessoires nécessaires

Pour le montage complet, une pièce de compensation de hauteur Advantix Cleviva (modèle 4981.84) et un insert de rigole de douche (modèle 4981.50 ou 4981.60) sont nécessaires.

## 3 Montage

### 3.1 Cotes de montage

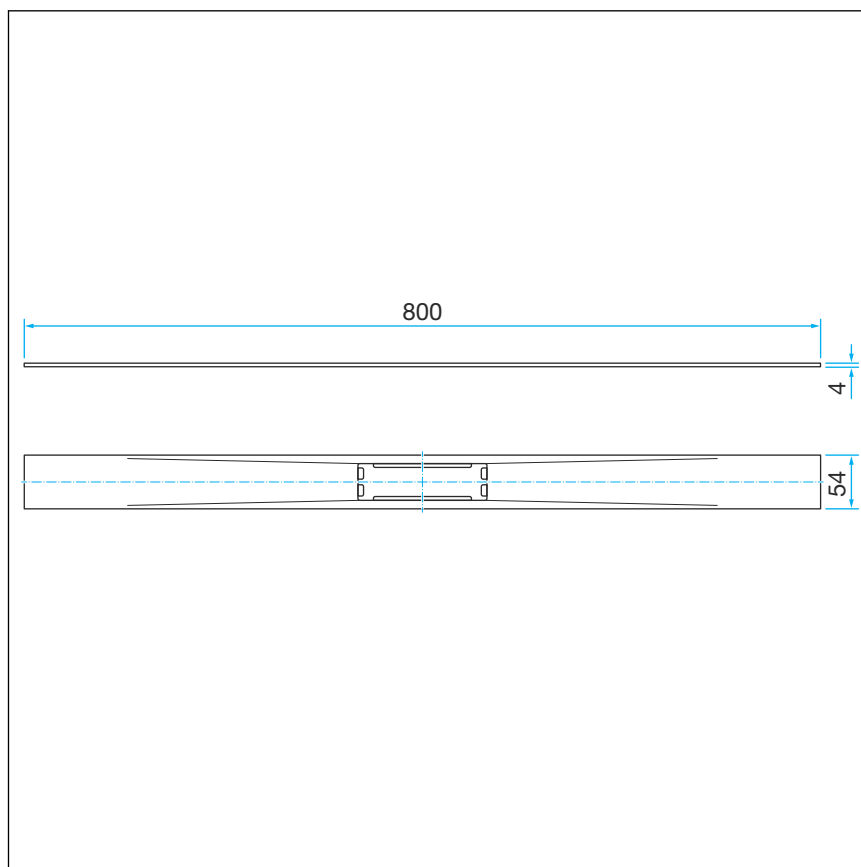


Fig. 1: Dimensions

## 3.2 Montage dans un sol carrelé

### 3.2.1 Montage de la pièce de compensation de hauteur et du profilé de rigole de douche

#### Détermination des dimensions

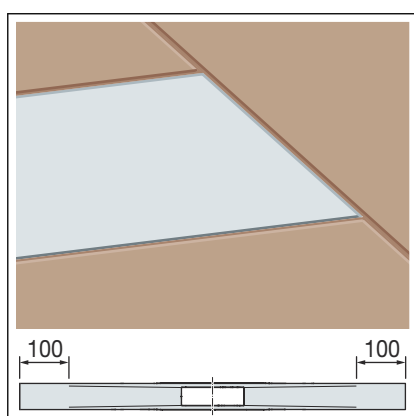
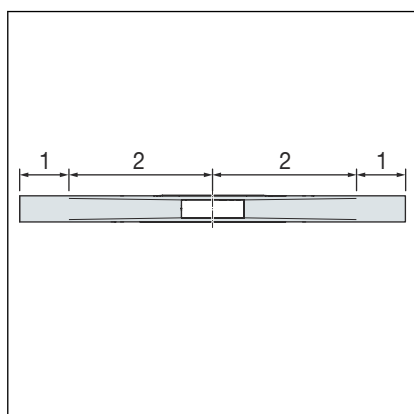


Le profilé de rigole de douche peut être raccourci.

Les profilés colorés peuvent également être raccourcis. En raccourcissant les profilés colorés (revêtus de PVD), le matériau de base acier inoxydable est visible au niveau des arêtes de coupe. Monter le profilé raccourci de façon à ce que l'arête de coupe ne se trouve pas dans votre champ de vision.

Le profilé de rigole de douche est subdivisé en deux zones d'écoulement.

- 1 Zone de sortie (plate, sans pente)
- 2 Zone de sortie (avec contour, 1-2 % de pente)

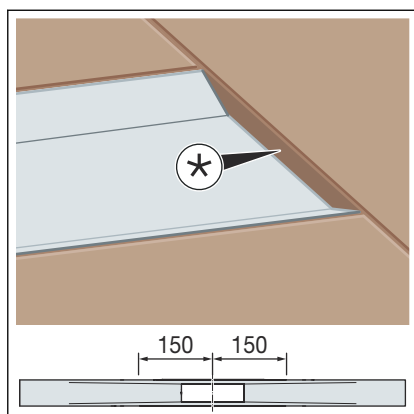


Le profilé de rigole de douche peut être raccourci de 100 mm aux extrémités des zones de sortie.

Afin de mettre en œuvre des longueurs personnalisées, le profilé de rigole de douche et les carrelages sont posés à la même hauteur.

#### Zone de raccourcissement en zone de sortie

Longueur du profilé	Zone de raccourcissement
800 mm	600 à 800 mm
1000 mm	800 à 1000 mm
1200 mm	1000 à 1200 mm



\* Décalage entre le profilé de rigole de douche et les carrelages

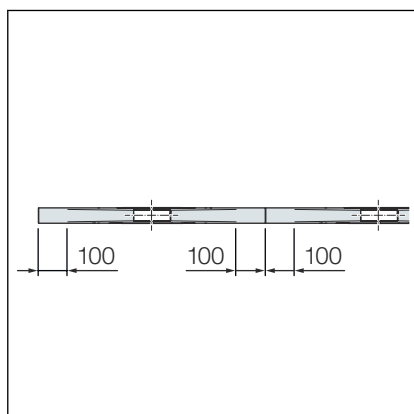
Dans la zone de sortie, le profilé de rigole de douche peut être raccourci jusqu'à une longueur minimale de 150 mm à partir du milieu du vidage.

Le décalage créé entre le profilé de rigole de douche et les carrelages peut être comblé à l'aide d'un profilé de terminaison pour carrelage ou de silicone.



Si les rigoles ont une dimension >1200 mm, il est possible de combiner les longueurs standard 800, 1000 et 1200 mm.

Pour éviter tout décalage lors de la pose de plusieurs profilés, raccourcir les profilés uniquement à la zone de sortie (max. 100 mm).

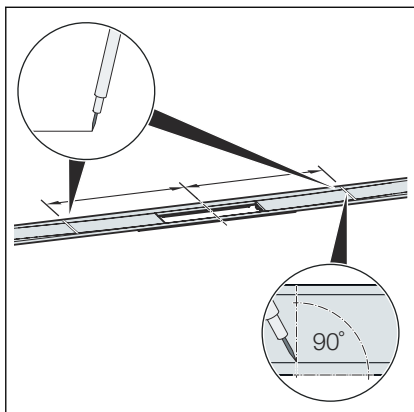


**Zone de raccourcissement en zone de sortie pour les profilés de rigole de douche rallongés**

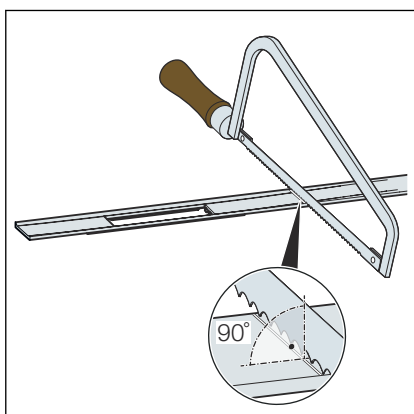
Longueur du profilé	Zone de raccourcissement
2 x 800 mm	1200 à 1600 mm
2 x 1 000 mm	1600 à 2000 mm
2 x 1 200 mm	2000 à 2400 mm



## Raccourcissement d'un profilé de rigole de douche



- Déterminer la dimension souhaitée et la marquer en angle droit.

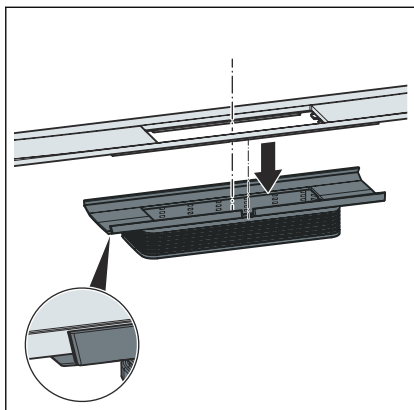


- Raccourcir le profilé de rigole de douche en angle droit à l'aide d'une scie à main et ébavurer.

Il est également possible de raccourcir le profilé de rigole de douche avec une scie à métaux ou avec une meuleuse d'angle à limitation de régime avec une meule à acier inoxydable.

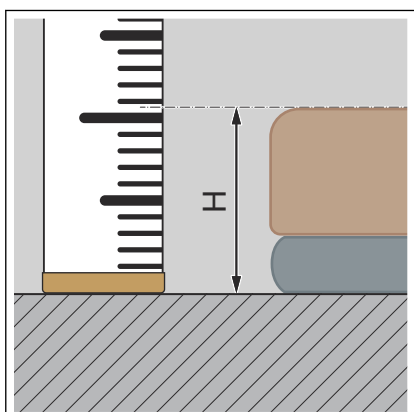
**REMARQUE !** Pour éviter la corrosion, veiller à ce que les outils n'aient pas préalablement été utilisés pour l'usinage de matériaux ferreux.

## Montage du profilé de rigole de douche



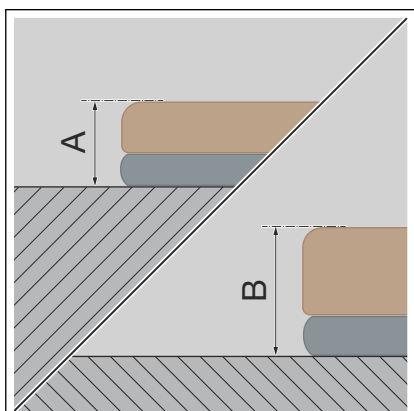
- Insérer le profilé pour rigole de douche jusqu'en butée dans la pièce de compensation de hauteur.

S'assurer que la saillie du profilé de rigole de douche s'insère parfaitement dans l'évidement.

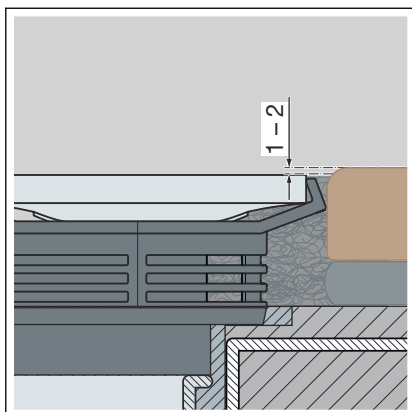


- Déterminer la hauteur H du revêtement.

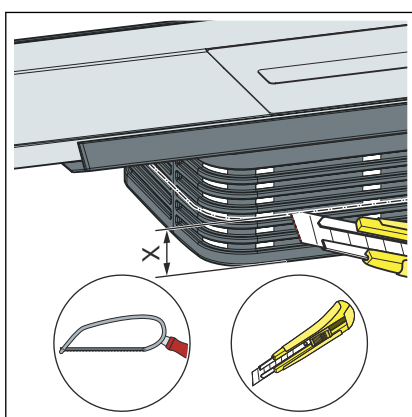
**INFORMATION !** Pour assurer une évacuation correcte, Viega recommande de poser le revêtement de sol 1 à 2 mm plus haut que le profilé de rigole de douche.



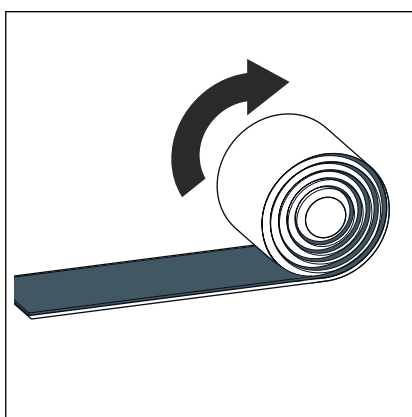
- Le raccourcissement par palier du support permet une hauteur de montage d'au moins A 12 mm à B 30 mm pour les carrelages et la colle pour carrelage.



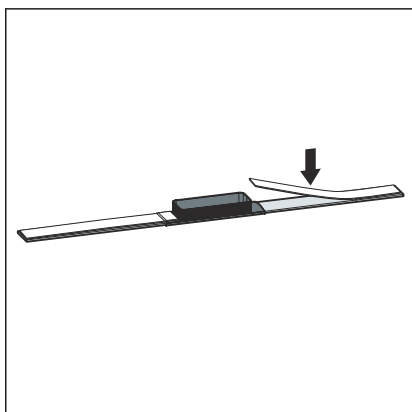
- Poser le revêtement de sol à 1-2 mm plus haut que le profilé de rigole de douche.



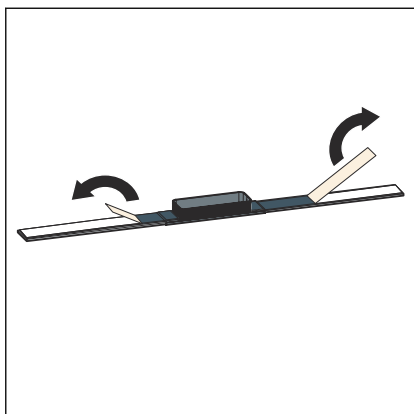
- Cote X = 30 mm - H  
Raccourcir de la cote X le long de l'aide à la coupe et ébavurer.



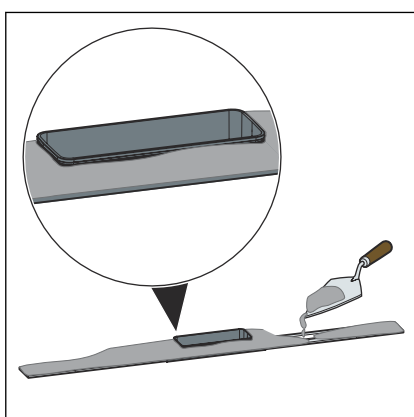
- Dérouler la bande de butyle et couper.



- Coller la bande de butyle au milieu sur la face inférieure du profilé de rigole de douche.

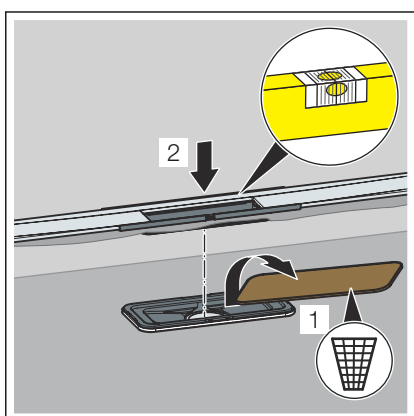


- Retirer le film de protection.



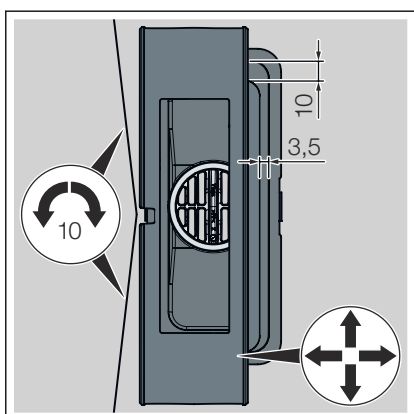
**REMARQUE !** La force de déformation de la colle pour carrelage doit correspondre au minimum à la classe S1.

- Appliquer la colle pour carrelage sur toute la face inférieure du profilé de rigole de douche et sur la pièce de compensation de hauteur.

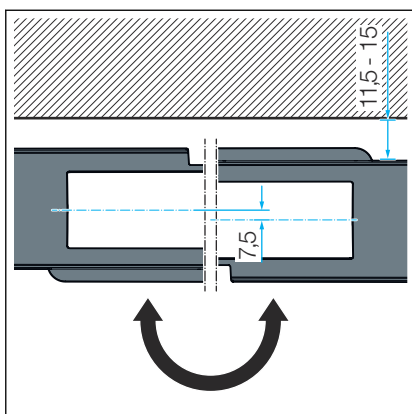


- Retirer le cache de protection en matériau bois.  
Ne pas endommager l'étanchéité composite.

- Mettre en place le profilé pour rigole de douche et la pièce de compensation de la hauteur.

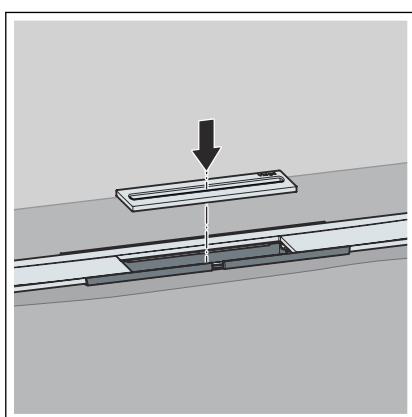


- Aligner le profilé pour rigole de douche et la pièce de compensation de la hauteur à l'horizontale.
  - Le profilé de rigole de douche peut être tourné en direction radiale de 10 mm max. (pour un diamètre de rigole de douche de 1200 mm).
  - Pour ajuster le profilé de douche à la trame de carrelage, la pièce de compensation de la hauteur peut être décalée de 3,5 mm côté longitudinal et de 10 mm côté avant.

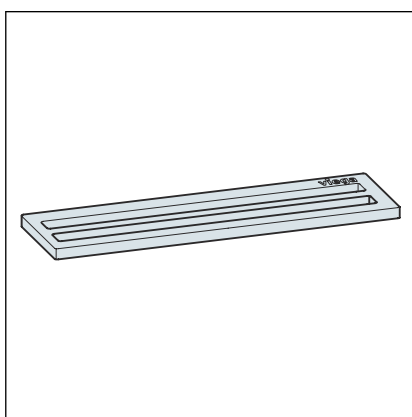


- Le profilé de rigole de douche peut être décalé de 11,5–15 mm en tournant le support à 180°.

Fixer la pièce de compensation de la hauteur avec la colle pour carrelage après l'alignement.

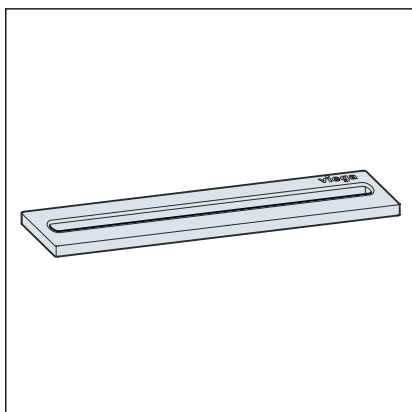


- Remettre en place l'insert de rigole de douche.



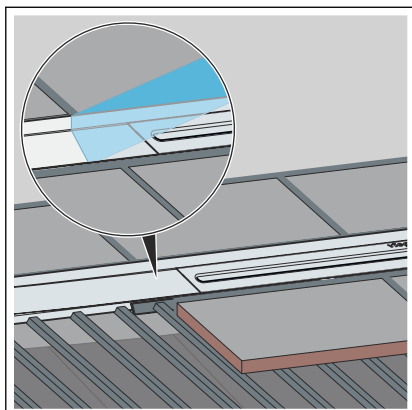
Deux variantes d'inserts sont proposées :

- Ouverture d'entrée double, modèle 4981.60



- Ouverture d'entrée simple, modèle 4981.50

## Pose du carrelage du sol



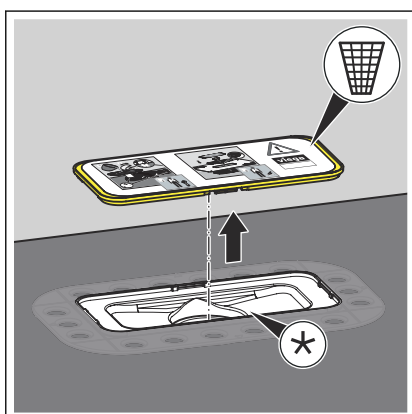
- Appliquer la colle pour carrelage.
- Poser les carrelages jusqu'au profilé de rigole de douche.
- Le cas échéant, obturer la fente entre les carrelages et la grille avec un matériau de bouchage ou un enduit adapté.
- Retirer le film de protection.

### 3.3 Montage dans un revêtement coulé

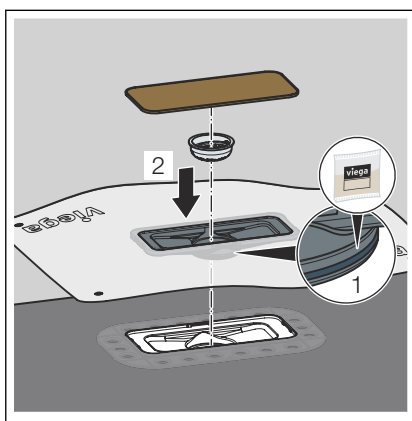
#### 3.3.1 Étanchéement de la rigole de douche



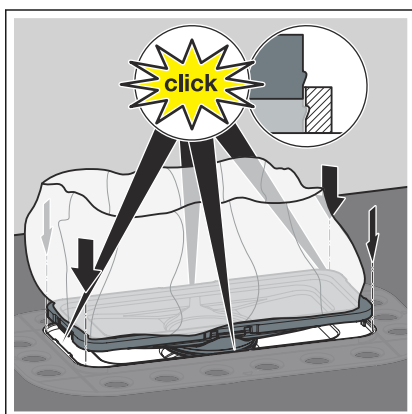
- Remettre le kit de joints au responsable du système d'étanchéité composite (carreleur).
- Utiliser uniquement les accessoires d'étanchéité fournis.
- Lors du montage mural, poser la natte d'étanchéité dans l'étanchéité composite au niveau du mur ascendant ou dans le revêtement coulé.



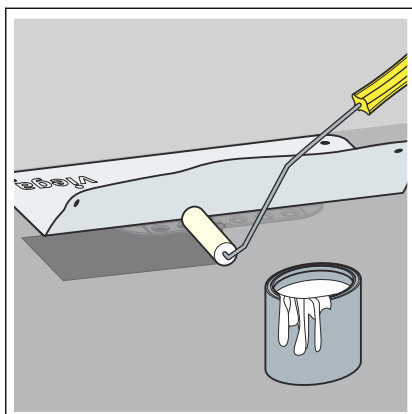
- Retirer le cache de protection prémonté et l'éliminer.  
La bride doit être propre et exempte de résidus de matériau.



- Graisser le joint.
- Clipser la bavette d'étanchéité dans la bride.
- Veiller au bon positionnement du joint.
- Mettre en place le panier.
- Mettre en place le cache de protection en matériau bois.

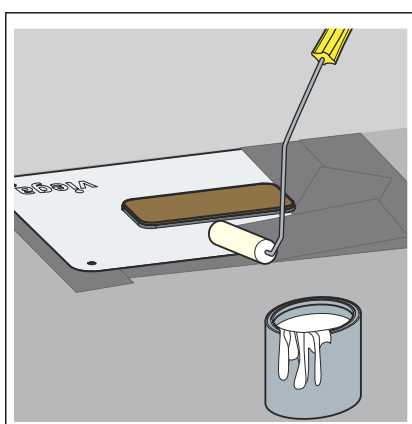


- Insérer la bavette d'étanchéité dans la bride jusqu'en butée.  
Les quatre points de fixation doivent s'enclencher.



**INFORMATION ! Observer les consignes d'utilisation du fabricant du revêtement coulé.**

- Replier la bavette d'étanchéité.
- Appliquer la première couche de primer sur la chape (par ex. Arturo EP).
- Poser la natte d'étanchéité sans pli dans le primer encore liquide.



- Après le séchage de la première couche, appliquer une deuxième couche épaisse de primer sur la natte d'étanchéité et la chape.



### 3.3.2 Montage de la pièce de compensation de hauteur et du profilé de rigole de douche

#### Détermination des dimensions

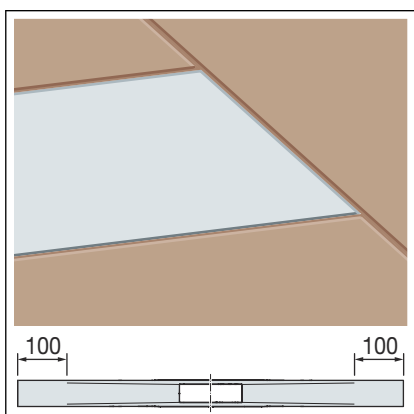
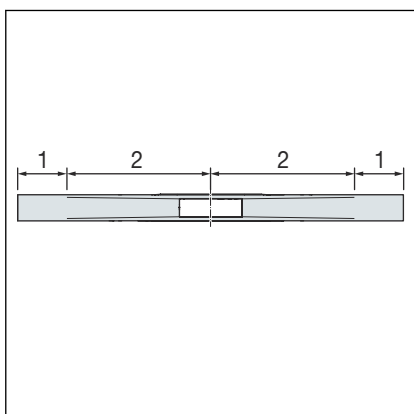


Le profilé de rigole de douche peut être raccourci.

Les profilés colorés peuvent également être raccourcis. En raccourcissant les profilés colorés (revêtus de PVD), le matériau de base acier inoxydable est visible au niveau des arêtes de coupe. Monter le profilé raccourci de façon à ce que l'arête de coupe ne se trouve pas dans votre champ de vision.

Le profilé de rigole de douche est subdivisé en deux zones d'écoulement.

- 1 Zone de sortie (plate, sans pente)
- 2 Zone de sortie (avec contour, 1-2 % de pente)

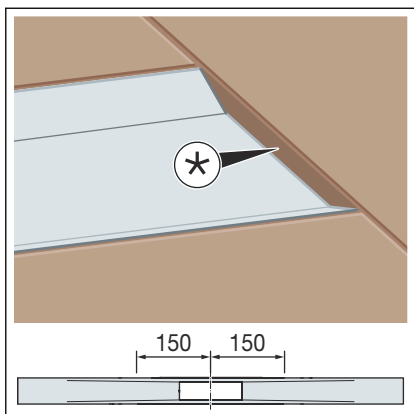


Le profilé de rigole de douche peut être raccourci de 100 mm aux extrémités des zones de sortie.

Afin de mettre en œuvre des longueurs personnalisées, le profilé de rigole de douche et les carrelages sont posés à la même hauteur.

#### Zone de raccourcissement en zone de sortie

Longueur du profilé	Zone de raccourcissement
800 mm	600 à 800 mm
1000 mm	800 à 1000 mm
1200 mm	1000 à 1200 mm



\* Décalage entre le profilé de rigole de douche et les carrelages

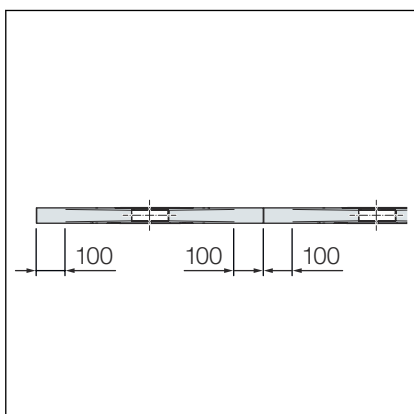
Dans la zone de sortie, le profilé de rigole de douche peut être raccourci jusqu'à une longueur minimale de 150 mm à partir du milieu du vidage.

Le décalage créé entre le profilé de rigole de douche et les carrelages peut être comblé à l'aide d'un profilé de terminaison pour carrelage ou de silicone.



Si les rigoles ont une dimension >1200 mm, il est possible de combiner les longueurs standard 800, 1000 et 1200 mm.

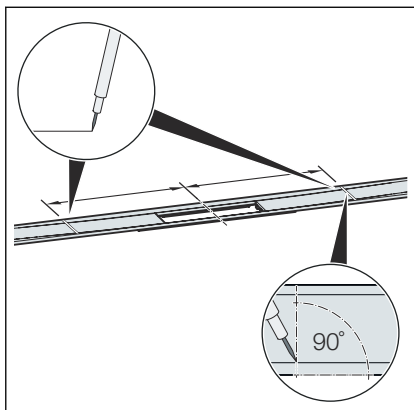
Pour éviter tout décalage lors de la pose de plusieurs profilés, raccourcir les profilés uniquement à la zone de sortie (max. 100 mm).



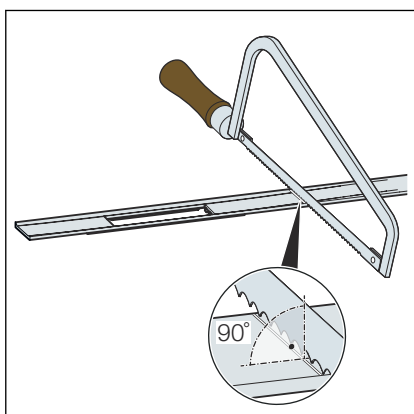
**Zone de raccourcissement en zone de sortie pour les profilés de rigole de douche rallongés**

Longueur du profilé	Zone de raccourcissement
2 x 800 mm	1200 à 1600 mm
2 x 1 000 mm	1600 à 2000 mm
2 x 1 200 mm	2000 à 2400 mm

## Raccourcissement d'un profilé de rigole de douche



- Déterminer la dimension souhaitée et la marquer en angle droit.

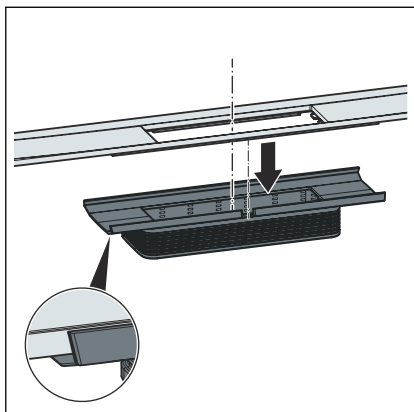


- Raccourcir le profilé de rigole de douche en angle droit à l'aide d'une scie à main et ébavurer.

Il est également possible de raccourcir le profilé de rigole de douche avec une scie à métaux ou avec une meuleuse d'angle à limitation de régime avec une meule à acier inoxydable.

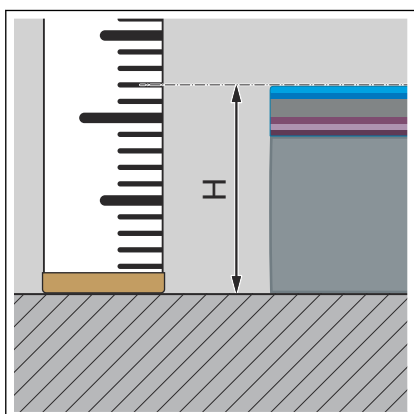
**REMARQUE !** Pour éviter la corrosion, veiller à ce que les outils n'aient pas préalablement été utilisés pour l'usinage de matériaux ferreux.

## Montage du profilé de rigole de douche

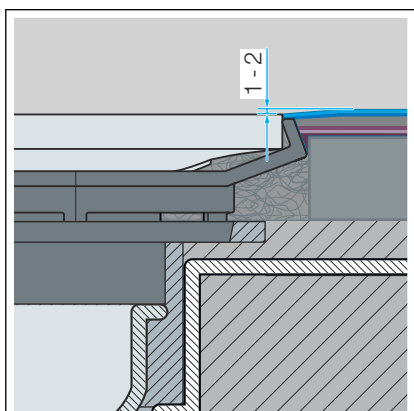


- Insérer le profilé pour rigole de douche jusqu'en butée dans la pièce de compensation de hauteur.

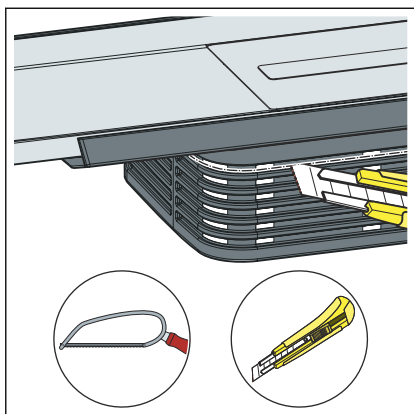
S'assurer que la saillie du profilé de rigole de douche s'insère parfaitement dans l'évidement.



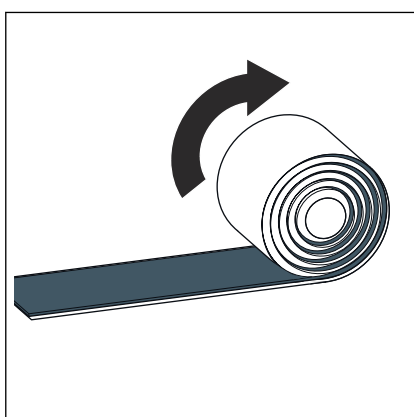
- Déterminer la hauteur H du revêtement.



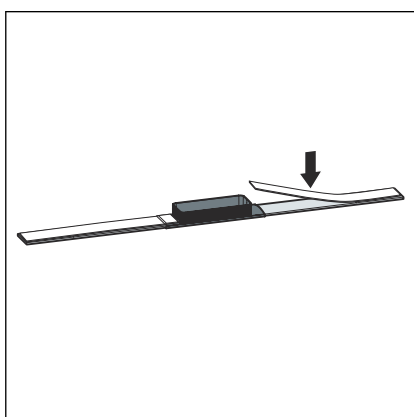
**INFORMATION !** Pour assurer une évacuation correcte, Viega recommande de poser le revêtement de sol 1 à 2 mm plus haut que le profilé de rigole de douche.



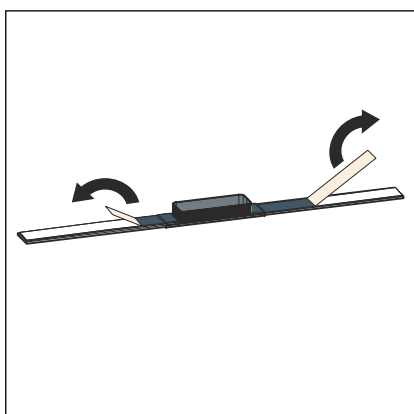
- Couper et ébavurer la pièce de compensation de la hauteur à 12 mm.



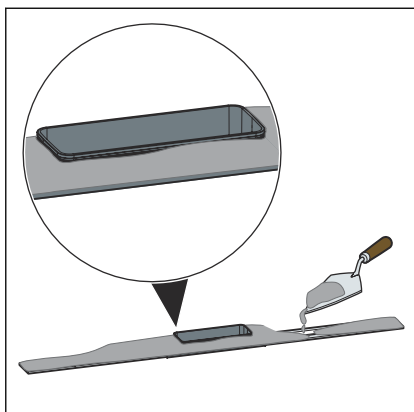
- Dérouler la bande de butyle et couper.



- Coller la bande de butyle au milieu sur la face inférieure du profilé de rigole de douche.

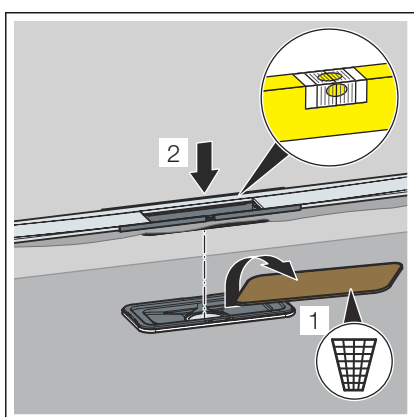


- Retirer le film de protection.

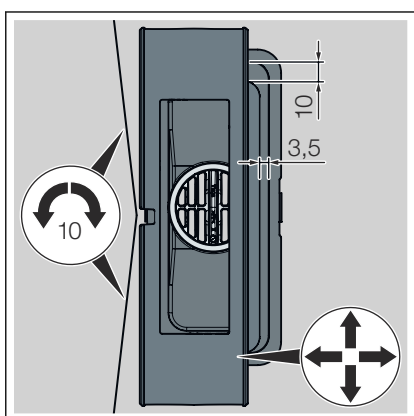


**REMARQUE ! La force de déformation de la colle pour carrelage doit correspondre au minimum à la classe S1.**

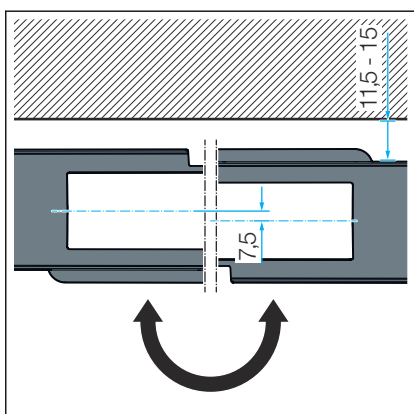
- Appliquer la colle pour carrelage sur toute la face inférieure du profilé de rigole de douche et sur la pièce de compensation de hauteur.



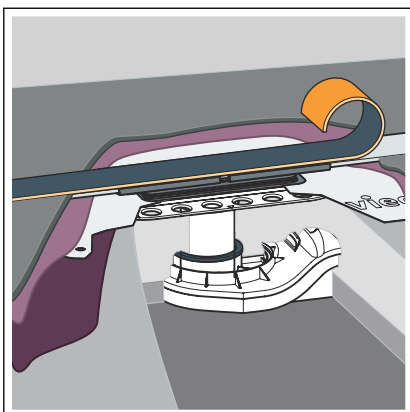
- Retirer le cache de protection en matériau bois.
- Mettre en place le profilé pour rigole de douche et la pièce de compensation de la hauteur.
- Afin d'empêcher l'entrée d'enduit de ragréage ou de revêtement coulé dans l'écoulement, obturer la zone entre la pièce de compensation de la hauteur et le siphon avec de la colle pour carrelage.
- Enlever la colle pour carrelage superflue sur les côtés du profilé.



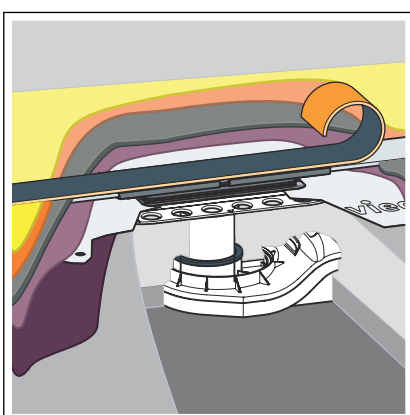
- Aligner le profilé pour rigole de douche et la pièce de compensation de la hauteur à l'horizontale.
  - Le profilé de rigole de douche peut être tourné en direction radiale de 10 mm max. (pour un diamètre de rigole de douche de 1200 mm).
  - Pour ajuster le profilé de douche à la trame de carrelage, la pièce de compensation de la hauteur peut être décalée de 3,5 mm côté longitudinal et de 10 mm côté avant.



- Le profilé de rigole de douche peut être décalé de 11,5–15 mm en tournant le support à 180°. Fixer la pièce de compensation de la hauteur avec la colle pour carrelage après l'alignement.



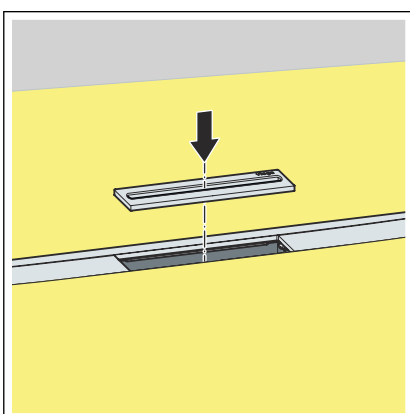
- Pour empêcher l'application de revêtement coulé sur le profilé, coller le profilé (par ex. avec une bande de caoutchouc mousse ou une plaque de mousse XPS).
- Appliquer l'enduit de ragréage (par ex. Arturo EP) selon les informations du fabricant. Intégrer entièrement le profilé dans l'enduit de ragréage.



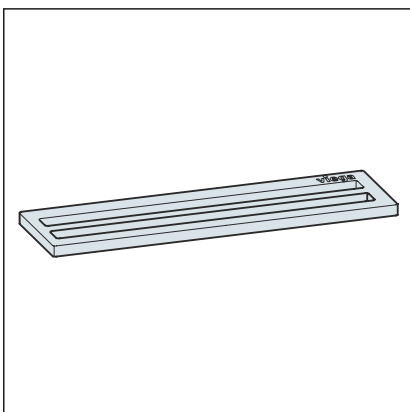
- Une fois l'enduit de ragréage est sec, appliquez le revêtement de sol autonivelant et l'étanchéité (par exemple Arturo PU) selon les informations du fabricant.

**INFORMATION !** Pour éviter l'accumulation d'eau sur le profilé pour rigole de douche, appliquer le revêtement coulé 1 à 2 mm plus haut que le profilé.

- Une fois que le revêtement coulé a durci, retirer la bande de caoutchouc mousse ou la plaque de mousse XPS du profilé.
- Ébavurer l'arête au niveau de la transition du profilé et nettoyer.

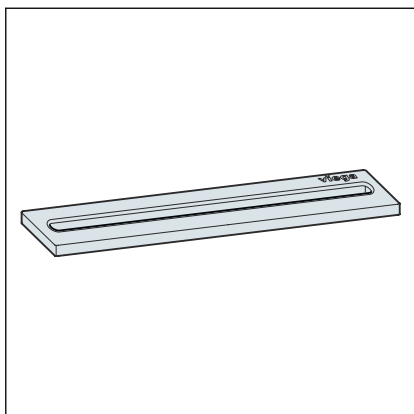


- Remettre en place l'insert de rigole de douche.



Deux variantes d'inserts sont proposées :

- Ouverture d'entrée double, modèle 4981.60



- Ouverture d'entrée simple, modèle 4981.50



## 4 Entretien

### 4.1 Consignes d'entretien

Pour un entretien régulier et pour éviter les taches de calcaire sur la grille et le cadre, utiliser du savon normal ou un produit de nettoyage doux. Ne pas utiliser de produits à récurer ni d'objets abrasifs.

Les salissures grossières, y compris dans la zone du corps de vidage et du siphon, peuvent être éliminées à l'aide d'un nettoyant domestique courant. Rincer abondamment à l'eau claire après avoir laissé le produit de nettoyage agir le temps prescrit. Aucun résidu ne peut subsister sur les composants.

## 5 Traitement des déchets

Trier le produit et l'emballage selon les groupes de matériaux respectifs (par ex. papier, métaux, matières plastiques ou métaux non ferreux) et les mettre au rebut conformément à la législation nationale applicable.



**Viega Belgium sprl**

info@viega.be

viega.be

BEfr • 2022-08 • VPN200452

