

Pièce de raccordement à 90° Advantix Vario

Notice d'utilisation



pour le raccordement de deux rigoles de douche

Modèle
4966.14

Année de fabrication :
à partir de 05/2014

fr_BE

viega

Table des matières

1	À propos de cette notice d'utilisation	4
1.1	Groupes cible	4
1.2	Remarque à propos de cette version linguistique	4
1.3	Documents également valables	4
2	Informations produit	6
2.1	Normes et réglementations	6
2.2	Description du produit	7
2.2.1	Vue d'ensemble des composants	8
2.3	Accessoires nécessaires	8
3	Manipulation	9
3.1	Informations pour le montage	9
3.1.1	Outils et matériel	9
3.1.2	Cotes de montage	9
3.2	Montage	10
3.3	Traitement des déchets	12

1 À propos de cette notice d'utilisation

Ce document est soumis aux droits d'auteur. Vous trouverez des informations complémentaires sur viega.com/legal.

1.1 Groupes cible

Les informations de cette notice s'adressent aux groupes de personnes suivants :

- chauffagistes et installateurs sanitaires professionnels et/ou personnel qualifié et formé
- carreleurs

Les personnes qui ne disposent pas de la formation ou qualification indiquée ci-dessus ne sont pas habilitées au montage, à l'installation et, le cas échéant, à la maintenance de ce produit. Cette restriction ne s'applique pas aux éventuelles remarques concernant l'utilisation.

Le montage des produits Viega doit être effectué dans le respect des règles techniques généralement reconnues et des notices d'utilisation Viega.

1.2 Remarque à propos de cette version linguistique

La présente notice d'utilisation contient des informations importantes sur le choix du produit ou du système, le montage et la mise en service ainsi que sur l'utilisation conforme et, si nécessaire, sur les mesures de maintenance. Ces informations sur les produits, leurs caractéristiques et techniques d'application sont basées sur les normes actuellement en vigueur en Europe (par ex. EN) et/ou en Allemagne (par ex. DIN/DVGW).

Certains passages du texte peuvent faire référence à des dispositions techniques en Europe/Allemagne. Ces prescriptions s'appliquent comme recommandations pour d'autres pays dans la mesure où il n'y existe pas d'exigences nationales correspondantes. Les lois, standards, dispositions, normes nationaux pertinents et autres dispositions techniques prévalent sur les directives allemandes/européennes spécifiées dans cette notice : les informations fournies ici ne sont pas obligatoires pour d'autres pays et zones mais elles devraient, comme indiqué plus haut, être considérées comme aide.

1.3 Documents également valables

La présente notice décrit dans les grandes lignes le montage d'une pièce d'extension pour une rigole de douche Advantix Vario.



Pour le montage de la pièce d'extension, il est impératif d'observer également la notice d'utilisation de la rigole de douche Advantix Vario.

2 Informations produit

2.1 Normes et réglementations

Les normes et réglementations mentionnées ci-dessous sont valables pour l'Allemagne ou bien l'Europe. Vous trouverez les réglementations nationales sur le site web respectif du pays sous :

- en français : viega.be/normes
- en flamand : viega.be/normen

Réglementations du paragraphe : Étanchéité

Domaine de validité/remarque	Réglementation valable pour l'Allemagne
Classe de charge du sol ainsi qu'une étanchéité composite appropriée	ZDB-Merkblatt 8/2012
Classe de charge du sol ainsi qu'une étanchéité composite appropriée	Leitfaden zur Abdichtung im Verbund (AIV)
Étanchéités composites homologuées disposant de certificats d'applicabilité de la surveillance des chantiers pour les classes de charge A et AO	ETAG 022 T1
Étanchéités composites homologuées disposant de certificats d'applicabilité de la surveillance des chantiers pour les classes de charge A, B et C	DIBt-Bauregelliste A, Teil 2 des DIBt und Prüfgrundsätze für Abdichtungen im Verbund (PG AIV-F)
Étanchéités composites homologuées	EN 14891

Réglementations du paragraphe : Fluides

Domaine de validité/remarque	Réglementation valable pour l'Allemagne
Eaux usées domestiques courantes	DIN 1986-3

2.2 Description du produit

Pièce de raccordement à 90°

La pièce de raccordement à 90° permet de monter des rigoles de douche en version en L ou en U.

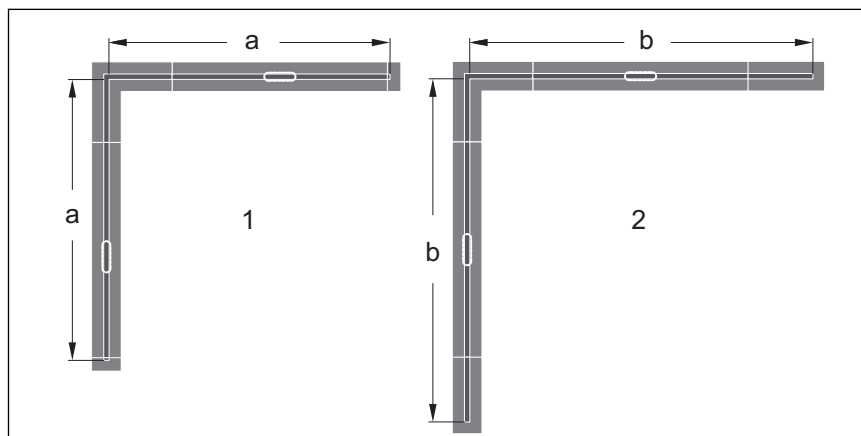
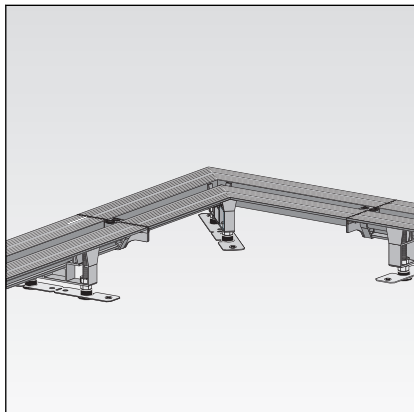


Fig. 1: Possibilités de montage avec les pièces de raccordement à 90° pour la version en L

- 1 Avec des terminaisons
- 2 Avec des pièces de terminaison
- a 557–1457 mm
- b max. 1686 mm

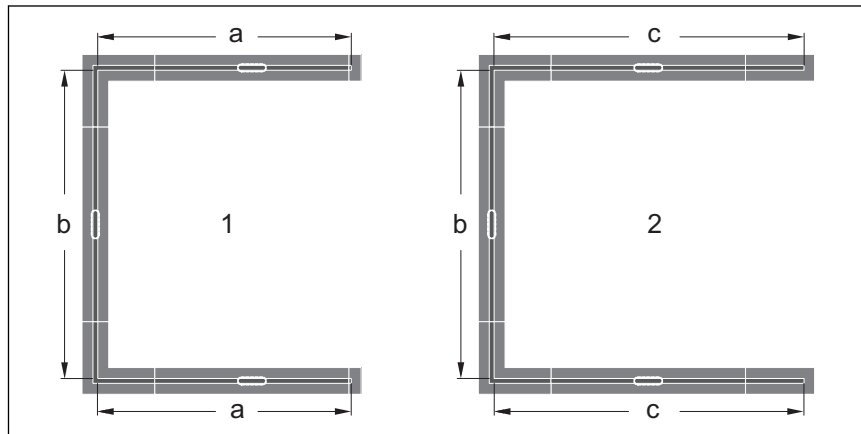


Fig. 2: Possibilités de montage avec les pièces de raccordement à 90° pour la version en U

- 1 Avec des terminaisons
- 2 Avec des pièces de terminaison
- a 557–1457 mm
- b 792–1692 mm
- c max. 1686 mm

2.2.1 Vue d'ensemble des composants

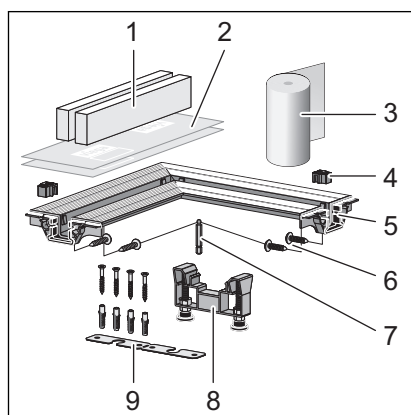


Fig. 3: Pièce de raccordement à 90°, matériel fourni

- 1 Insert de protection en mousse rigide
- 2 Film de protection
- 3 Bandes d'étanchéité
- 4 Écarteur
- 5 Pièce de raccordement à 90°
- 6 Vis
- 7 Clé Allen taille 4
- 8 Pied, réglable en hauteur
- 9 Matériel de fixation

2.3 Accessoires nécessaires

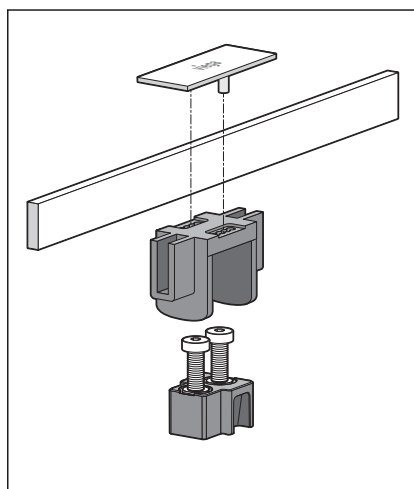


Fig. 4: Set pour élément de finition

Par composant installé, *deux* sets pour élément de finition correspondants sont nécessaires. Vous trouverez toute la gamme et les indications nécessaires dans le catalogue.

3 Manipulation

3.1 Informations pour le montage

3.1.1 Outils et matériel

Vous aurez besoin des outils suivants

- Tournevis
- Clé Allen taille 4

Colle de montage

La colle de montage peut être utilisée pendant une durée maximale de 18 mois.

La date de remplissage se trouve sur le rebord supérieur de la cartouche. Les deux premiers chiffres indiquent le mois, le chiffre suivant l'année.

Exemple

085...

Date de remplissage = août (08) 2015 (5)

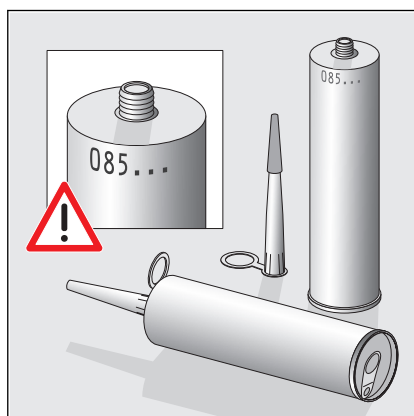


Fig. 5: Date de remplissage de la colle de montage

3.1.2 Cotes de montage

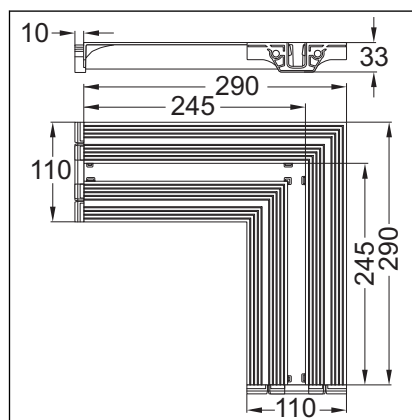


Fig. 6: Dimensions pièce de raccordement 90°

3.2 Montage

Montage de la pièce de raccordement à 90°

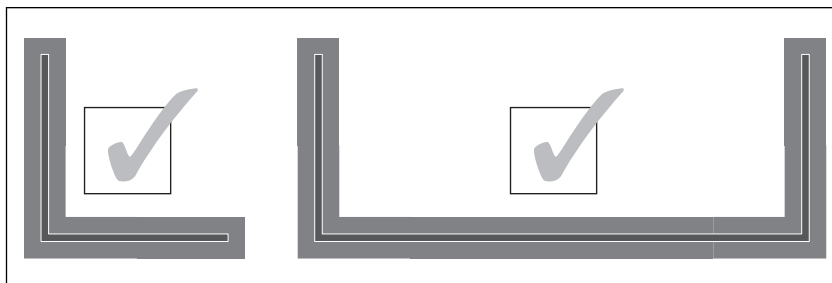
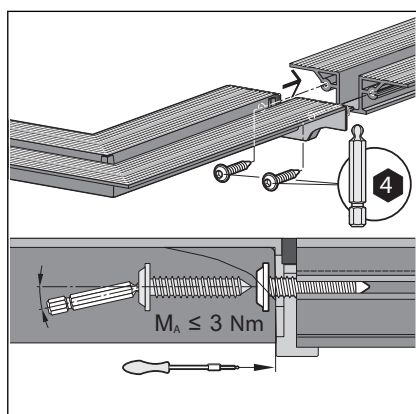


Fig. 7: Variante de montage



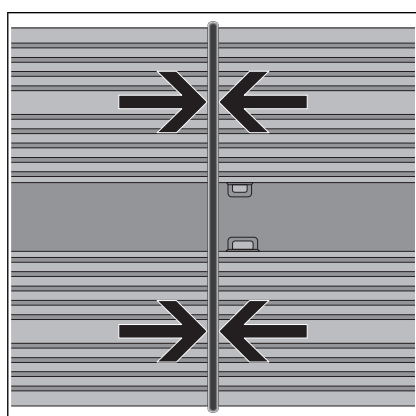
- Utiliser la pièce de raccordement à 90° uniquement pour la variante de montage angulaire.
- Ne pas raccourcir la pièce de raccordement à 90° !



- Visser la pièce de raccordement à 90° sur le profilé en veillant à ce qu'elle soit droite.

En cas d'utilisation d'une visseuse sans fil, visser les derniers tours de vis à la main.

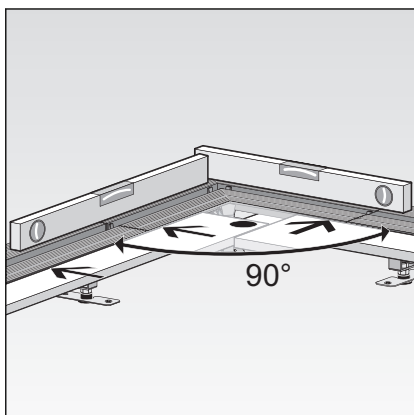
Serrer les vis uniquement à la main !



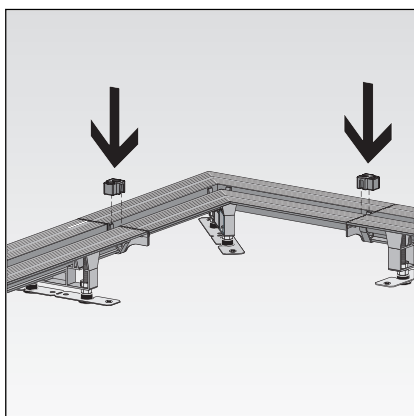
- ⇒ La pièce de raccordement à 90° est correctement montée lorsque le joint est **légèrement** comprimé.

Montage des pieds réglables, voir la notice d'utilisation de la rigole de douche Advantix Vario.

Alignement de la pièce de raccordement à 90°

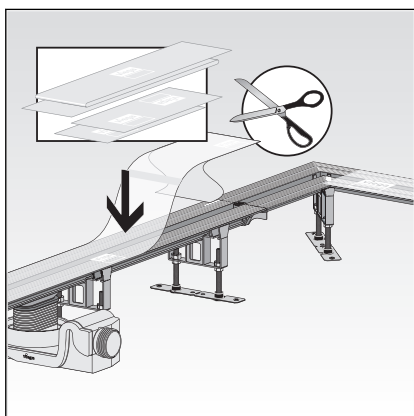


- Aligner la rigole de douche et la pièce de raccordement à 90° aussi bien horizontalement qu'à un angle de 90° l'une par rapport à l'autre.



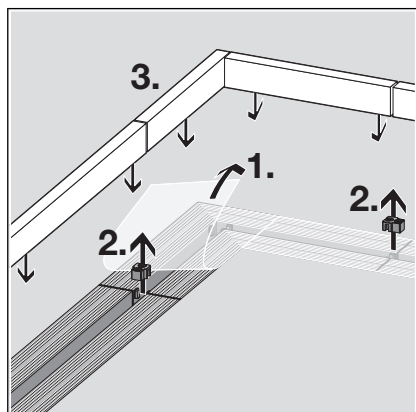
- Mettre en place l'écarteur.
Les écarteurs évitent que la rigole de douche se déforme lorsque la chape durcit.

Préparation pour les corps de métier consécutifs



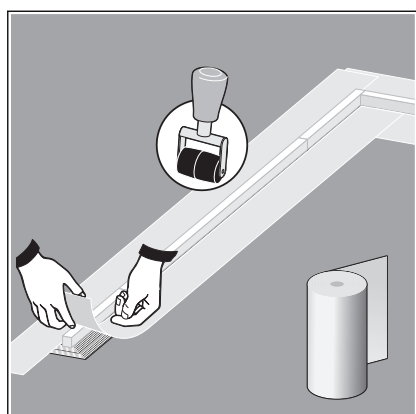
- Raccourcir le film de protection si nécessaire et le coller sur la bride.

- Caler la rigole de douche à l'aide de la chape (voir aussi la notice d'utilisation de la rigole de douche).
- Laisser durcir la chape.



- Retirer le film de protection (1).
- Retirer l'écarteur (2).
- Nettoyer la bride si nécessaire, par ex. avec de l'isopropanol.
- Découper l'insert de protection et le mettre en place (3).

- Appliquer et répartir la colle de montage (voir aussi la notice d'utilisation de la rigole de douche).
- Appliquer l'étanchéité composite (voir aussi la notice d'utilisation de la rigole de douche).
- Découper généreusement les bandes d'étanchéité.
- Positionner les bandes d'étanchéité sur la bride de sorte que la bride et la chape soient recouvertes de manière homogène.
Veiller à ce que les angles se chevauchent.
- Retoucher minutieusement les endroits collés avec un rouleau.



Pour la suite de la mise en œuvre, voir la notice d'utilisation de la rigole de douche.

3.3 Traitement des déchets

Trier le produit et l'emballage selon les groupes de matériau respectifs (par ex. papier, métaux, matières plastiques ou métaux non ferreux) et les mettre au rebut conformément à la législation nationale applicable.