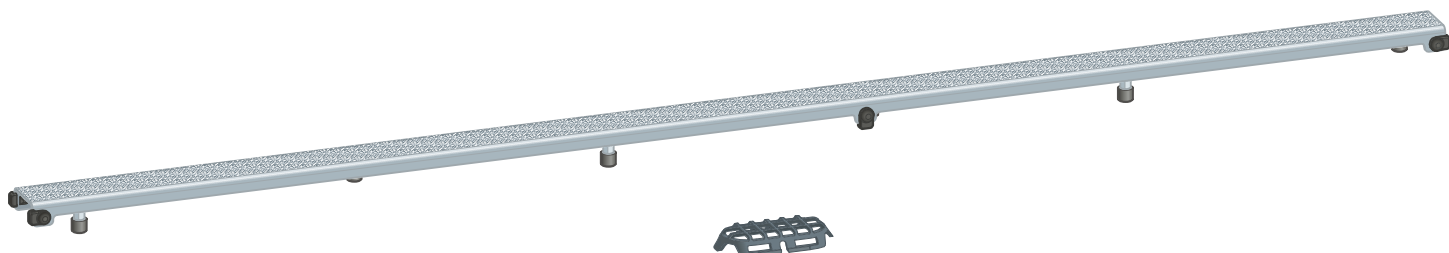


Notice d'utilisation

Grille pour rigole de douche Advantix Visign ER12



pour intégrer un carrelage ou une pierre naturelle à la hauteur
souhaitée

Modèle
4982.71

Année de fabrication (à partir de)
04/2016

viega

Table des matières

1	À propos de cette notice d'utilisation	3
	1.1 Groupes cible	3
	1.2 Identification des remarques	3
	1.3 Précision à propos de cette version linguistique	4
	1.4 Documents également valables	4
2	Informations produit	5
	2.1 Certification	5
	2.2 Utilisation conforme	5
	2.2.1 Domaines d'application	5
	2.3 Description du produit	6
	2.3.1 Vue d'ensemble	6
3	Manipulation	7
	3.1 Informations pour le montage	7
	3.1.1 Côtes de montage	7
	3.2 Montage	8
	3.2.1 Montage de la grille	8
	3.2.2 Entretien	11
	3.3 Traitement des déchets	11

1 À propos de cette notice d'utilisation

Ce document est soumis aux droits d'auteur. Vous trouverez des informations complémentaires sur viega.com/legal.

1.1 Groupes cible

Les informations de cette notice s'adressent aux groupes de personnes suivants :

- chauffagistes et installateurs sanitaires professionnels et/ou personnel qualifié et formé

Les personnes qui ne disposent pas de la formation ou qualification indiquée ci-dessus ne sont pas habilitées au montage, à l'installation et, le cas échéant, à la maintenance de ce produit. Cette restriction ne s'applique pas aux éventuelles remarques concernant l'utilisation.

Le montage des produits Viega doit être effectué dans le respect des règles techniques généralement reconnues et des notices d'utilisation Viega.

1.2 Identification des remarques

Les textes d'avertissement et de remarque sont en retrait par rapport au reste du texte et identifiés de manière spécifique par des pictogrammes.



DANGER !

Avertit d'éventuelles blessures mortelles.



AVERTISSEMENT !

Avertit d'éventuelles blessures graves.



ATTENTION !

Avertit d'éventuelles blessures.



REMARQUE !

Avertit d'éventuels dommages matériels.



Précisions et conseils supplémentaires.

1.3 Précision à propos de cette version linguistique

La présente notice d'utilisation contient des informations importantes sur le choix du produit ou du système, le montage et la mise en service ainsi que sur l'utilisation conforme et, si nécessaire, sur les mesures de maintenance. Ces informations sur les produits, leurs caractéristiques et techniques d'application sont basées sur les normes actuellement en vigueur en Europe (par ex. EN) et/ou en Allemagne (par ex. DIN/DVGW).

Certains passages du texte peuvent faire référence à des dispositions techniques en Europe/Allemagne. Ces prescriptions s'appliquent comme recommandations pour d'autres pays dans la mesure où il n'y existe pas d'exigences nationales correspondantes. Les lois, standards, dispositions, normes nationaux pertinents et autres dispositions techniques prévalent sur les directives allemandes/européennes spécifiées dans cette notice : les informations fournies ici ne sont pas obligatoires pour d'autres pays et zones mais elles devraient, comme indiqué plus haut, être considérées comme aide.

1.4 Documents également valables

La présente notice décrit dans les grandes lignes le montage d'un set d'accessoires pour une rigole de douche Advantix Vario.





Pour le montage du set d'accessoires, il est impératif de suivre également la notice d'utilisation de la rigole de douche Advantix Vario.

2 Informations produit

2.1 Certification

Indications selon DIN EN 1253, tableau 7

fabricant	Viega Holding GmbH & Co.KG
Marquage fabricant	
Marquage de conformité	
Adresse	Viega Technology GmbH & Co.KG Viega Platz 1 57439 Attendorn Allemagne
Norme en vigueur	DIN EN 1253-2
Classe de charge	K3
Catégorie de produit selon le comportement thermique	A

2.2 Utilisation conforme

2.2.1 Domaines d'application

La grille Visign Advantix est conçue pour être utilisée avec les modèles d'unité de base de rigole de douche Advantix Viega 4981.10 et 4982.20. Seules les eaux usées domestiques courantes peuvent y être déversées.

2.3 Description du produit

2.3.1 Vue d'ensemble

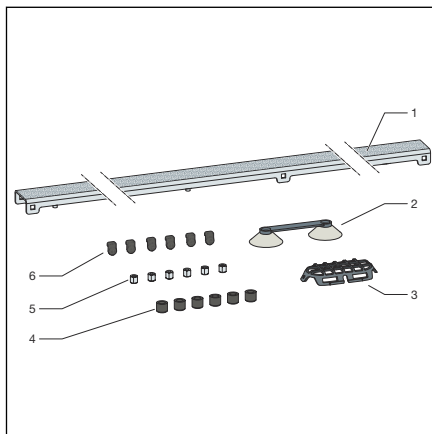


Fig. 1: Matériel fourni

- 1 Grille
- 2 Ventouse
- 3 Panier
- 4 Capuchon en caoutchouc
- 5 Pieds filetés
- 6 Set de bouchons

3 Manipulation

3.1 Informations pour le montage

3.1.1 Côtes de montage

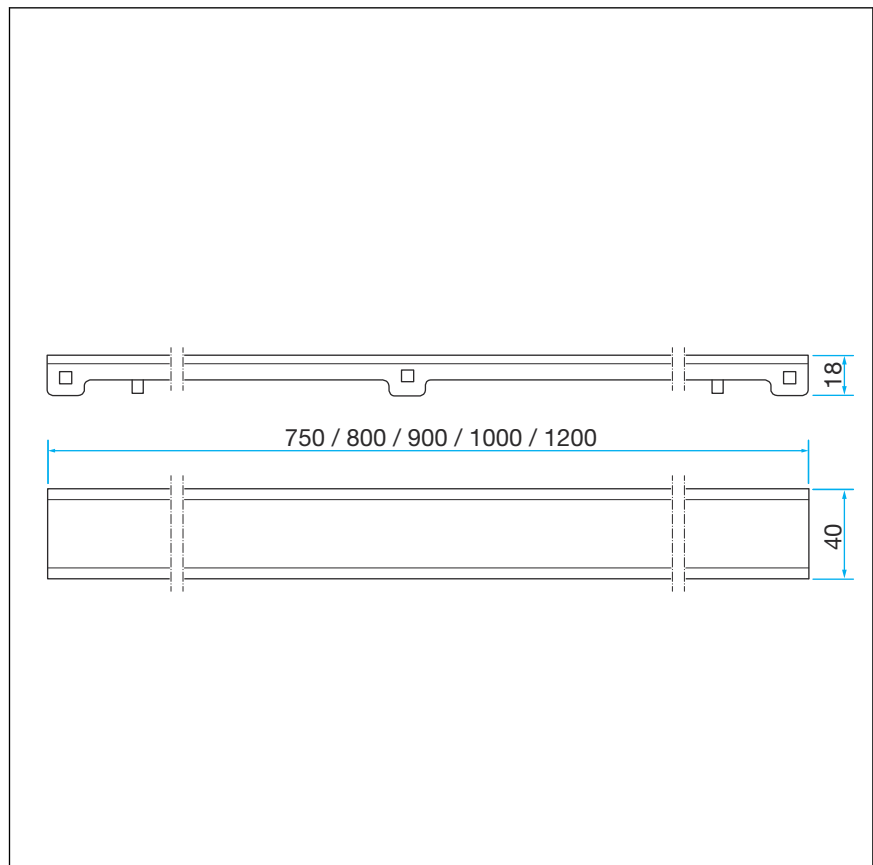
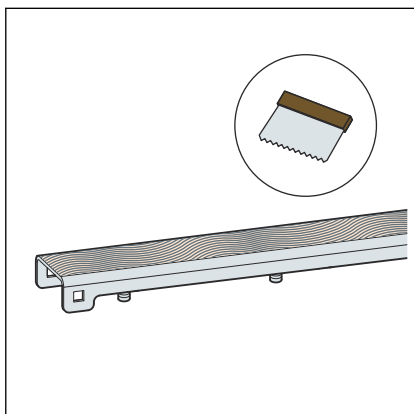


Fig. 2: Côtes de montage

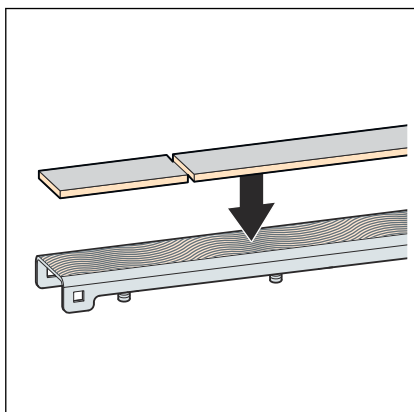
3.2 Montage

3.2.1 Montage de la grille

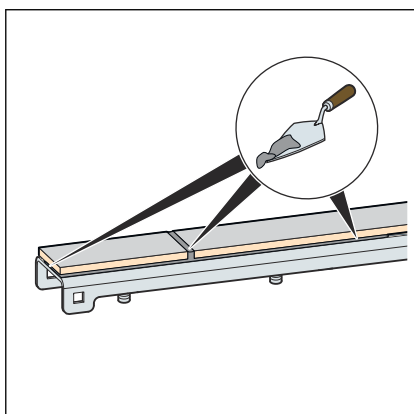
Préparation de la grille



- Enduire la grille de colle pour carrelage.

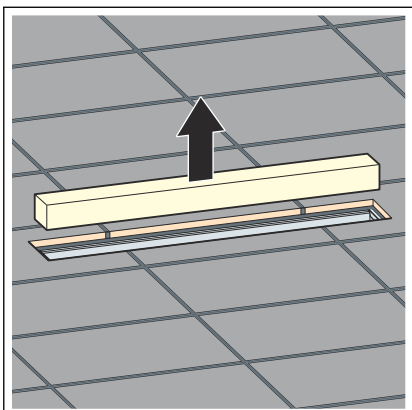


- Presser les carrelages découpés dans la colle pour carrelage en veillant à ce qu'ils soient parallèles à la grille.
Le cas échéant, polir (ébavurer) les bords du carreau.

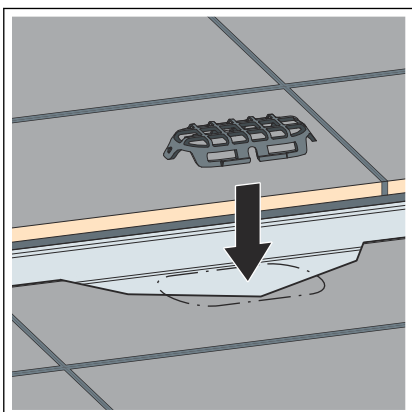


- Reboucher l'espace entre le revêtement de carrelage et la grille en acier inoxydable avec de la colle pour carrelage.

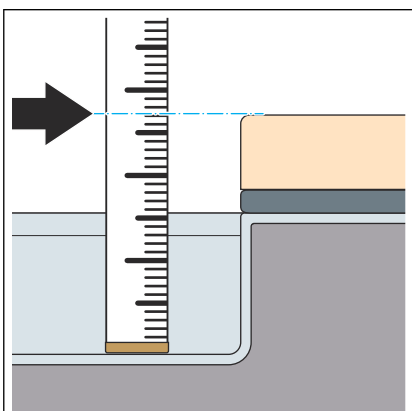
Montage de la grille



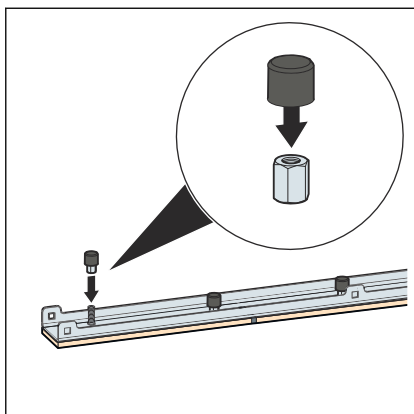
► Retirer le cache de protection.



► Mettre en place le panier.



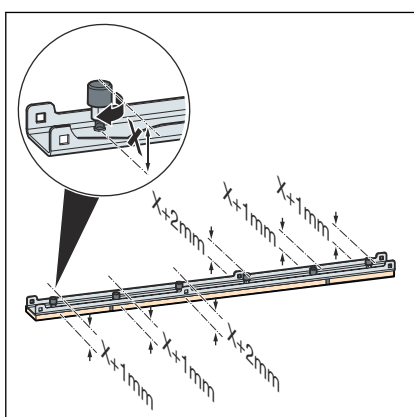
► Calculer la hauteur requise à partir du fond de la rigole de douche jusqu'au bord supérieur du carrelage.



- Monter les capuchons en caoutchouc.
- Visser les écarteurs sur les tiges filetées pour le réglage en hauteur de la grille.

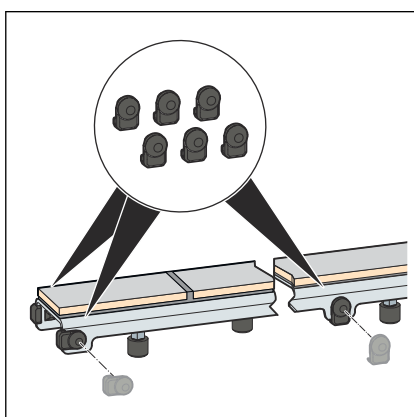
Avec écrou M5x8 de 6-10 mm.

Avec écrou M5x12 de 8-15 mm.

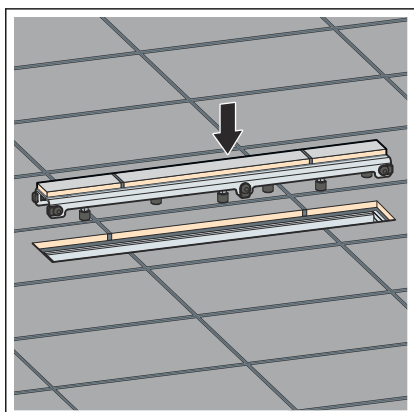


- Régler l'écart via les pieds filetés.

Pour des hauteurs de revêtement de 6-15 mm.

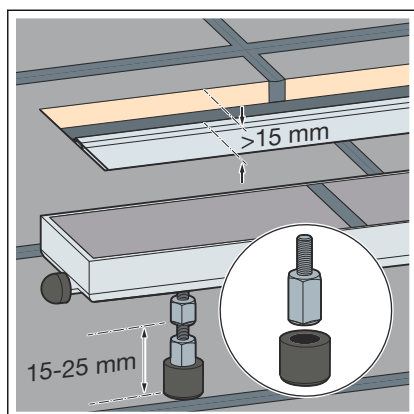


- Mettre en place le bouchon.



- Placer et ajuster la grille si nécessaire.

Utiliser le set de rallonge (modèle 497.10) pour des hauteurs de revêtement supérieures à 15 mm.



- Monter les pieds filetés supplémentaires.

3.2.2 Entretien



REMARQUE ! **Risque d'endommagement dû à des produits de nettoyage inappropriés.**

Les produits de nettoyage suivants peuvent endommager les surfaces chromées et ne doivent donc pas être utilisés pour cette raison :

- Produits à récurer
- Éponges abrasives
- Détartrants, dissolvants de plâtre ou dissolvants de ciment
- Dissolvants ou autres nettoyeurs acides

Pour un entretien régulier et pour éviter les taches de calcaire, il est possible d'utiliser du savon normal ou un produit de nettoyage doux. N'utiliser en aucun cas un produit à récurer ou des objets abrasifs.

Les salissures grossières, y compris dans la zone du corps de vidage et du siphon, peuvent être éliminées à l'aide d'un nettoyant domestique courant. À cet effet, il convient de noter que le produit de nettoyage doit être rincé très minutieusement à l'eau claire après le temps d'action prescrit. Aucun résidu ne peut subsister sur les composants.

3.3 Traitement des déchets

Trier le produit et l'emballage selon les groupes de matériaux respectifs (par ex. papier, métaux, matières plastiques ou métaux non ferreux) et les mettre au rebut conformément à la législation nationale applicable.



Viega Belgium sprl

info@viega.be

viega.be

BEfr • 2022-08 • VPN170023

