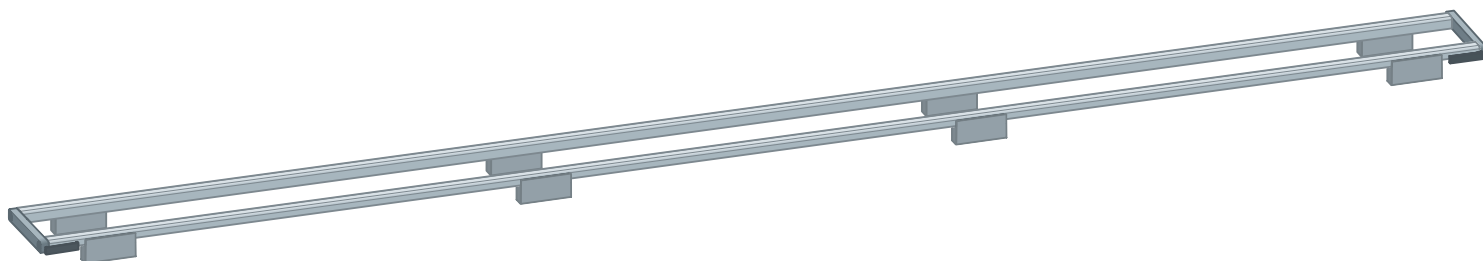


## Notice d'utilisation

# Cadre de montage de rigole de douche Advantix



Pour le montage avec une rigole de douche Advantix

Modèle  
4982.30

**viega**

# Table des matières

<b>1</b>	<b>À propos de cette notice d'utilisation</b>	<b>3</b>
	1.1 Groupes cible	3
	1.2 Identification des remarques	3
	1.3 Précision à propos de cette version linguistique	4
<b>2</b>	<b>Informations produit</b>	<b>5</b>
	2.1 Normes et réglementations	5
	2.2 Description du produit	5
	2.2.1 Vue d'ensemble des composants	6
<b>3</b>	<b>Manipulation</b>	<b>7</b>
	3.1 Informations pour le montage	7
	3.1.1 Remarques importantes	7
	3.1.2 Cotes de montage	8
	3.2 Montage	9
	3.3 Traitement des déchets	11

# 1 À propos de cette notice d'utilisation

Ce document est soumis aux droits d'auteur. Vous trouverez des informations complémentaires sur [viega.com/legal](http://viega.com/legal).

## 1.1 Groupes cible

Les informations de cette notice s'adressent aux groupes de personnes suivants :

- chauffagistes et installateurs sanitaires professionnels et/ou personnel qualifié et formé
- carreleurs

Les personnes qui ne disposent pas de la formation ou qualification indiquée ci-dessus ne sont pas habilitées au montage, à l'installation et, le cas échéant, à la maintenance de ce produit. Cette restriction ne s'applique pas aux éventuelles remarques concernant l'utilisation.

Le montage des produits Viega doit être effectué dans le respect des règles techniques généralement reconnues et des notices d'utilisation Viega.

## 1.2 Identification des remarques

Les textes d'avertissement et de remarque sont en retrait par rapport au reste du texte et identifiés de manière spécifique par des pictogrammes.



### **DANGER !**

Avertit d'éventuelles blessures mortelles.



### **AVERTISSEMENT !**

Avertit d'éventuelles blessures graves.



### **ATTENTION !**

Avertit d'éventuelles blessures.



### **REMARQUE !**

Avertit d'éventuels dommages matériels.



Précisions et conseils supplémentaires.

### 1.3 Précision à propos de cette version linguistique

La présente notice d'utilisation contient des informations importantes sur le choix du produit ou du système, le montage et la mise en service ainsi que sur l'utilisation conforme et, si nécessaire, sur les mesures de maintenance. Ces informations sur les produits, leurs caractéristiques et techniques d'application sont basées sur les normes actuellement en vigueur en Europe (par ex. EN) et/ou en Allemagne (par ex. DIN/DVGW).

Certains passages du texte peuvent faire référence à des dispositions techniques en Europe/Allemagne. Ces prescriptions s'appliquent comme recommandations pour d'autres pays dans la mesure où il n'y existe pas d'exigences nationales correspondantes. Les lois, standards, dispositions, normes nationaux pertinents et autres dispositions techniques prévalent sur les directives allemandes/européennes spécifiées dans cette notice : les informations fournies ici ne sont pas obligatoires pour d'autres pays et zones mais elles devraient, comme indiqué plus haut, être considérées comme aide.

## 2 Informations produit

### 2.1 Normes et réglementations

Les normes et réglementations mentionnées ci-dessous sont valables pour l'Allemagne ou bien l'Europe. Vous trouverez les réglementations nationales sur le site web respectif du pays sous :

- **en français** : [viega.be/normes](http://viega.be/normes)
- **en flamand** : [viega.be/normen](http://viega.be/normen)


#### Réglementations du paragraphe : Fluides

Domaine de validité/précision	Réglementation valable pour l'Allemagne
Eaux usées domestiques courantes	DIN 1986-3

### 2.2 Description du produit

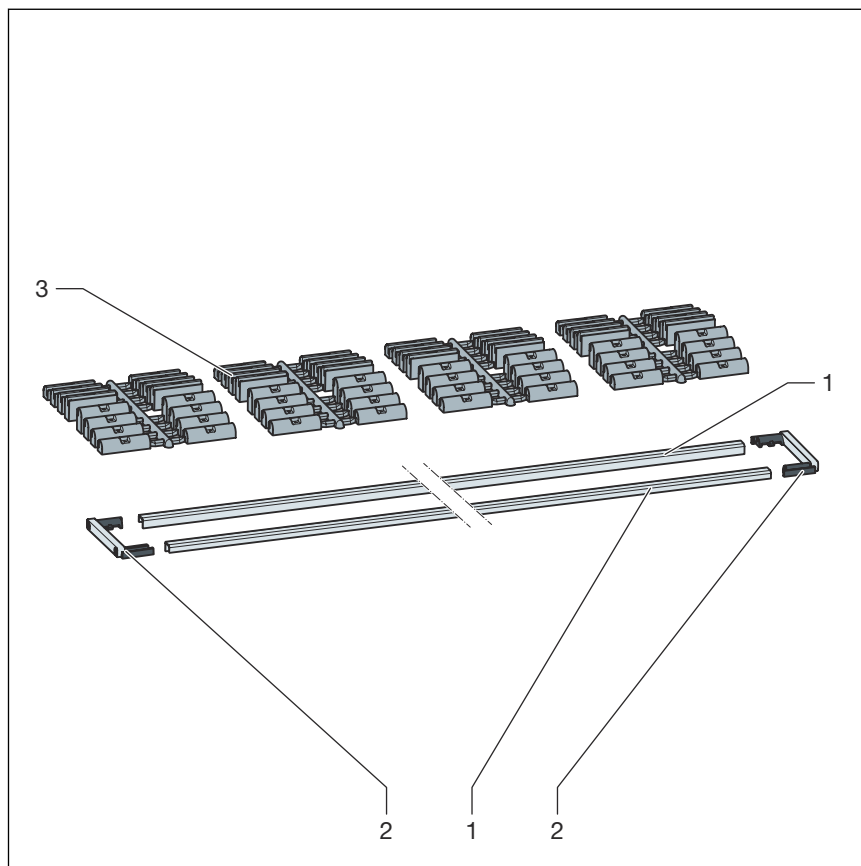
Les cadres de montage Advantix sont conçus pour être utilisés avec les modèles d'unité de base 4982.10 et 4982.20 de rigole de douche Advantix.

Les cadres de montage Advantix sont conçus pour toutes les grilles de rigole de douche Advantix avec une hauteur de revêtement de 8 à 20 mm (carrelage et colle).

Seules les eaux usées domestiques courantes peuvent y être déversées, voir  « *Réglementations du paragraphe : Fluides* » à la page 5.

Tenir compte de la notice d'utilisation de l'unité de base lors du montage.

## 2.2.1 Vue d'ensemble des composants



**Fig. 1: Composants et matériel fourni**

- 1 Profilé d'encadrement
- 2 Extrémités
- 3 Pièces d'écartement

## 3 Manipulation

### 3.1 Informations pour le montage

#### 3.1.1 Remarques importantes

Pendant le montage :

- Observer les cotes de montage.

Après le montage :

- Une couche de mortier doit être appliquée sur toute la surface sous la rigole de douche.
- Communiquer tous les détails pertinents relatifs au montage, notamment concernant l'étanchéité composite, avec les corps de métier responsables qui interviendront par la suite.

### 3.1.2 Cotes de montage

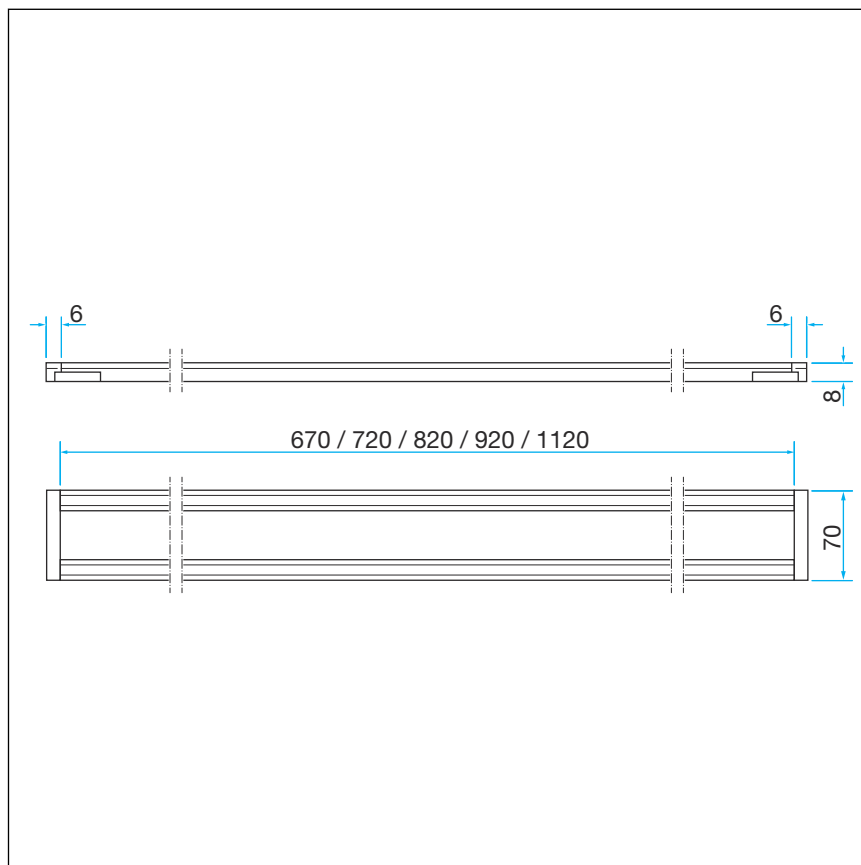


Fig. 2: Dimensions

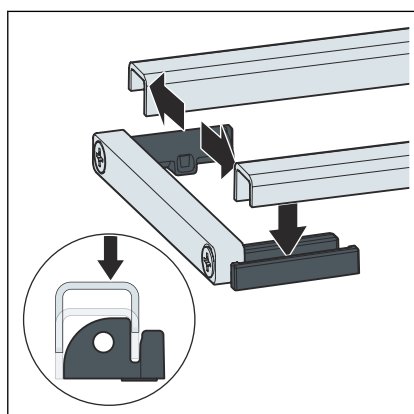
Modèle	Réf.	Longueur (mm)
4982.30	736 804	750
	736 811	800
	736 828	900
	736 835	1000
	736 842	1200



## 3.2 Montage

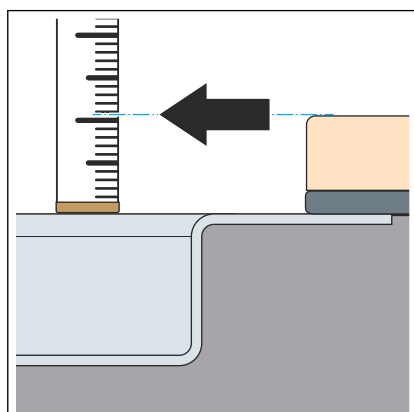
Conditions :

- La rigole de douche est montée conformément à la notice d'utilisation.
- Une couche de calage est appliquée sur toute la surface sous la rigole de douche.
- La rigole de douche est étanchéifiée et l'étanchéité composite est complètement durcie.

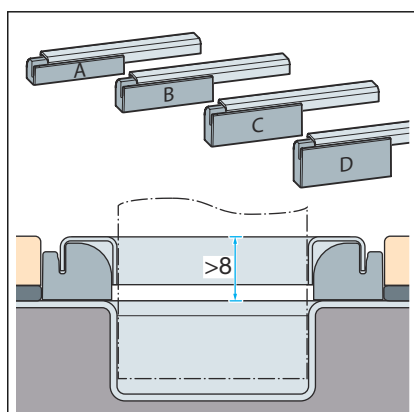


- Poser les profilés d'encadrement sur les extrémités de sorte que le côté le plus haut du profilé d'encadrement soit orienté vers l'intérieur.

- Fixer par pression les profilés d'encadrement sur les extrémités.



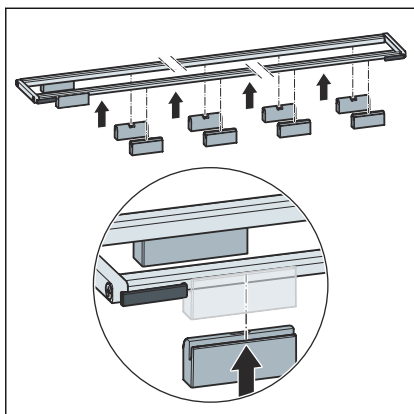
- Calculer la hauteur jusqu'au bord supérieur du carrelage.



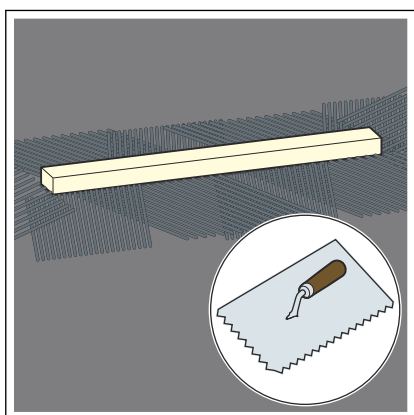
- Sélectionner les pièces d'écartement.

Hauteur jusqu'au bord supérieur du carrelage :

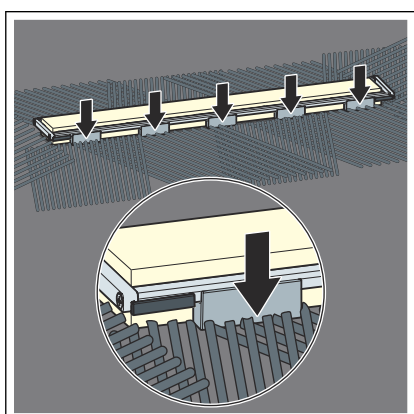
- Sans pièce d'écartement 8 mm
- Pièce d'écartement **A** 11 mm
- Pièce d'écartement **B** 14 mm
- Pièce d'écartement **C** 17 mm
- Pièce d'écartement **D** 20 mm



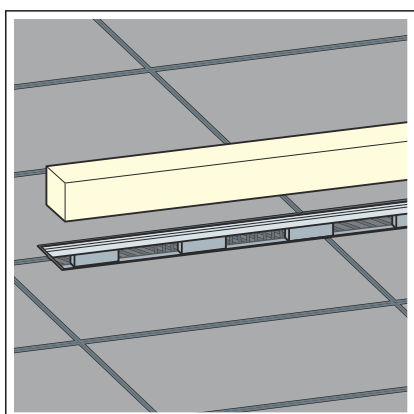
- Répartir régulièrement toutes les pièces d'écartement sur le cadre de montage et les monter.



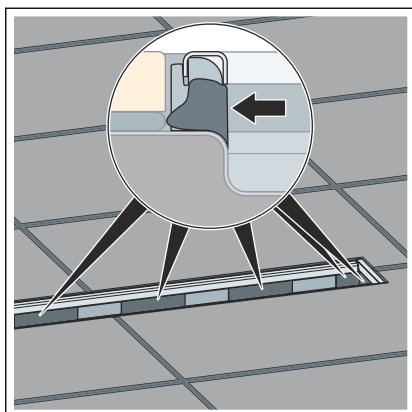
- Appliquer une couche suffisante de colle pour carrelage dans la zone du cadre.



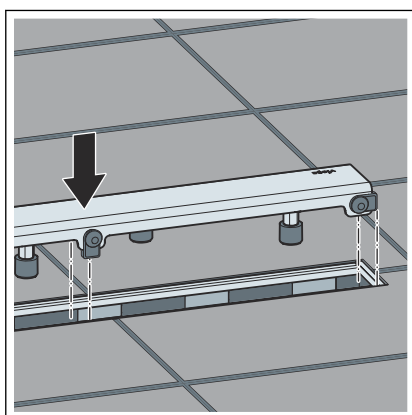
- Enfoncer aussi profondément que possible le cadre de montage dans la couche de colle pour carrelage.



- À la fin des travaux de carrelage et après durcissement complet, retirer le bloc de mousse rigide.



- Comblers les cavités sous le cadre de montage à l'aide de colle pour carrelage ou d'enduit.



- Pour le montage de la grille, voir la notice d'utilisation de la grille.

### 3.3 Traitement des déchets

Trier le produit et l'emballage selon les groupes de matériaux respectifs (par ex. papier, métaux, matières plastiques ou métaux non ferreux) et les mettre au rebut conformément à la législation nationale applicable.



**Viega Belgium sprl**

info@viega.be

viega.be

BEfr • 2022-08 • VPN170013

