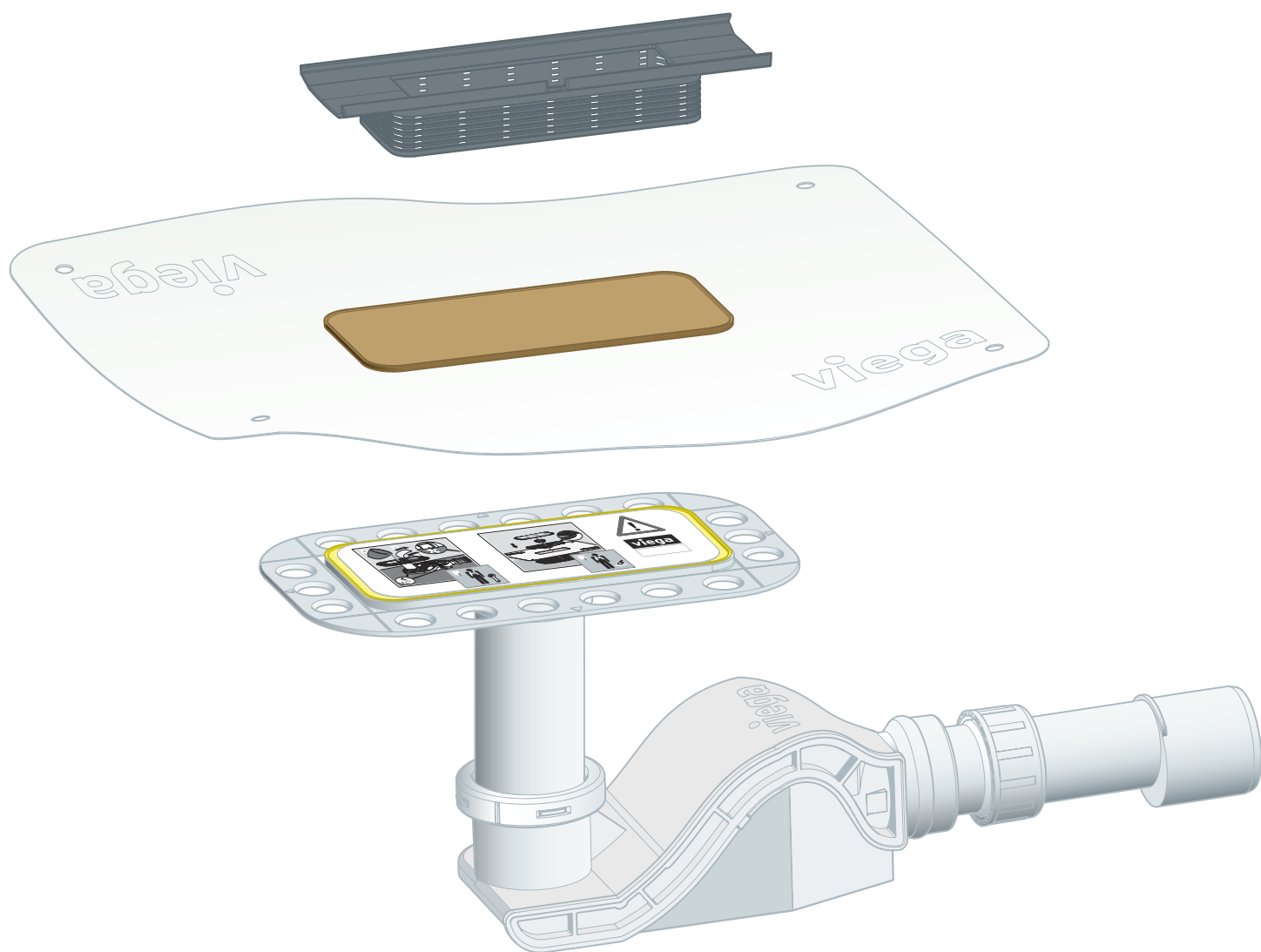


Notice d'utilisation

Unité de base de rigole de douche Advantix Cleviva



pour étanchéité composite (douche carrelée)

Modèle
4981.80

Année de fabrication (à partir de)
03/2019

viega

Table des matières

1	À propos de cette notice d'utilisation	4
	1.1 Groupes cibles	4
	1.2 Identification des remarques	4
	1.3 Précision à propos de cette version linguistique	5
2	Informations produit	6
	2.1 Normes et réglementations	6
	2.2 Certification	7
	2.3 Utilisation conforme	8
	2.3.1 Domaines d'application	8
	2.3.2 Fluides	8
	2.3.3 Débit du vidage	8
	2.4 Description du produit	8
	2.4.1 Variantes de montage	8
	2.4.2 Vue d'ensemble des composants	9
	2.4.3 Caractéristiques techniques	9
	2.5 Informations d'utilisation	10
	2.5.1 Étanchéité	10
	2.6 Accessoires	12
3	Montage	13
	3.1 Remarques importantes	13
	3.2 Outils et matériel	13
	3.3 Cotes de montage	14
	3.4 Raccourcir la bride de montage	15
	3.5 Montage de la bride de montage	16
	3.6 Alignement et raccordement	17
	3.7 Montage dans un sol carrelé	22
	3.7.1 Étanchement de la rigole de douche	22
	3.7.2 Montage de la pièce de compensation de hauteur et du profilé de rigole de douche	24
	3.8 Montage dans un revêtement coulé	32
	3.8.1 Étanchement de la rigole de douche	32
	3.8.2 Montage de la pièce de compensation de hauteur et du profilé de rigole de douche	34

4	Entretien	42
	4.1 Consignes d'entretien.....	42
	4.2 Nettoyage.....	42
5	Traitement des déchets	43

1 À propos de cette notice d'utilisation

Ce document est soumis aux droits d'auteur. Vous trouverez des informations complémentaires sur viega.com/legal.

1.1 Groupes cibles

Les informations de cette notice s'adressent aux groupes de personnes suivants :

- Chauffagistes et installateurs sanitaires professionnels et/ou personnel qualifié et formé

Les personnes qui ne disposent pas de la formation ou qualification indiquée ci-dessus ne sont pas habilitées au montage, à l'installation et, le cas échéant, à la maintenance de ce produit. Cette restriction ne s'applique pas aux éventuelles remarques concernant l'utilisation.

Le montage des produits Viega doit être effectué dans le respect des règles techniques généralement reconnues et des notices d'utilisation Viega.

1.2 Identification des remarques

Les textes d'avertissement et de remarque sont en retrait par rapport au reste du texte et identifiés de manière spécifique par des pictogrammes.



DANGER !

Avertit d'éventuelles blessures mortelles.



AVERTISSEMENT !

Avertit d'éventuelles blessures graves.



ATTENTION !

Avertit d'éventuelles blessures.



REMARQUE !

Avertit d'éventuels dommages matériels.



Précisions et conseils supplémentaires.

1.3 Précision à propos de cette version linguistique

La présente notice d'utilisation contient des informations importantes sur le choix du produit ou du système, le montage et la mise en service ainsi que sur l'utilisation conforme et, si nécessaire, sur les mesures de maintenance. Ces informations sur les produits, leurs caractéristiques et techniques d'application sont basées sur les normes actuellement en vigueur en Europe (par ex. EN) et/ou en Allemagne (par ex. DIN/DVGW).

Certains passages du texte peuvent faire référence à des dispositions techniques en Europe/Allemagne. Ces prescriptions s'appliquent comme recommandations pour d'autres pays dans la mesure où il n'y existe pas d'exigences nationales correspondantes. Les lois, standards, dispositions, normes nationaux pertinents et autres dispositions techniques prévalent sur les directives allemandes/européennes spécifiées dans cette notice : les informations fournies ici ne sont pas obligatoires pour d'autres pays et zones mais elles devraient, comme indiqué plus haut, être considérées comme aide.

2 Informations produit

2.1 Normes et réglementations

Les normes et réglementations mentionnées ci-dessous sont valables pour l'Allemagne ou bien l'Europe. Vous trouverez les réglementations nationales sur le site web respectif du pays sous :

- **en français** : viega.be/normes
- **en flamand** : viega.be/normen

Réglementations du paragraphe : Étanchéité

Domaine de validité/remarques	Réglementation applicable en Allemagne
Classe de charge du sol ainsi qu'une étanchéité composite appropriée	ZDB-Merkblatt 8/2012
Classe de charge du sol ainsi qu'une étanchéité composite appropriée	Leitfaden zur Abdichtung im Verbund (AIV)
Étanchéités composites homologuées disposant de certificats d'applicabilité de la surveillance des chantiers pour les classes de charge A et AO	ETAG 022 T1
Étanchéités composites homologuées disposant de certificats d'applicabilité de la surveillance des chantiers pour les classes de charge A, B et C	DIBt-Bauregelliste A, Teil 2 des DIBt und Prüfgrundsätze für Abdichtungen im Verbund (PG AIV-F)
Étanchéités composites homologuées	EN 14891
Étanchéité des espaces intérieurs	DIN18534

Réglementations du paragraphe : Fluides

Domaine de validité/remarques	Réglementation applicable en Allemagne
Eaux usées domestiques courantes	DIN 1986-3

Réglementations du paragraphe : Isolation acoustique

Domaine de validité/remarques	Réglementation applicable en Allemagne
Exigences en matière d'isolation acoustique remplies	DIN 4109
Exigences en matière d'isolation acoustique remplies	VDI 4100

Réglementations du paragraphe : Précisions importantes

Domaine de validité/remarques	Réglementation applicable en Allemagne
Dimensions des saignées et réservations	EN 1996

2.2 Certification

Indications selon DIN EN 1253, tableau 7

Fabricant	Viega Holding GmbH & Co.KG
Marquage fabricant	
Marquage de conformité	
Adresse	Viega Technology GmbH & Co.KG Viega Platz 1 57439 Attendorn Allemagne
Norme en vigueur	DIN EN 1253-1
Classe de charge	K3
DN	40/50
Catégorie de produit selon le comportement thermique	A
Régime d'écoulement spécifique	≥ 0,4 l/s

2.3 Utilisation conforme

2.3.1 Domaines d'application

La rigole de douche est utilisée comme vidage pour une douche de plain-pied dans la salle de bains. La rigole de douche est dimensionnée pour les petits à moyens volumes d'eau comme ceux de la construction de logements privés, par exemple.

Informations techniques, voir ↗ *Chapitre 2.4.3 « Caractéristiques techniques » à la page 9.*

2.3.2 Fluides

La rigole de douche est prévue pour l'évacuation continue des eaux usées domestiques courantes, voir ↗ « *Réglementations du paragraphe : Fluides* » à la page 6.

- La température des eaux usées peut monter, brièvement, jusqu'à 95 °C. En fonctionnement continu, la température doit être nettement inférieure.
- La valeur pH doit être supérieure à 4 et inférieure à 10.

Le déversement d'eaux usées susceptibles d'endommager les matériaux des produits n'est pas permis.

2.3.3 Débit du vidage

La hauteur de la garde d'eau est de 50 mm.

Hauteur de construction 95–155 mm

Hauteur d'eau	10 mm		20 mm	
	avec	sans	avec	sans
Panier				
Insert de grille double fente	0,65 l/s	0,75 l/s	0,70 l/s	0,80 l/s
Insert de grille fente droite	0,50 l/s	0,60 l/s	0,55 l/s	0,65 l/s

2.4 Description du produit

2.4.1 Variantes de montage

La longueur de la rigole de douche Cleviva peut être adaptée.

Le profilé de rigole de douche peut être raccourci au millimètre près jusqu'à une longueur de 300 mm.

2.4.2 Vue d'ensemble des composants

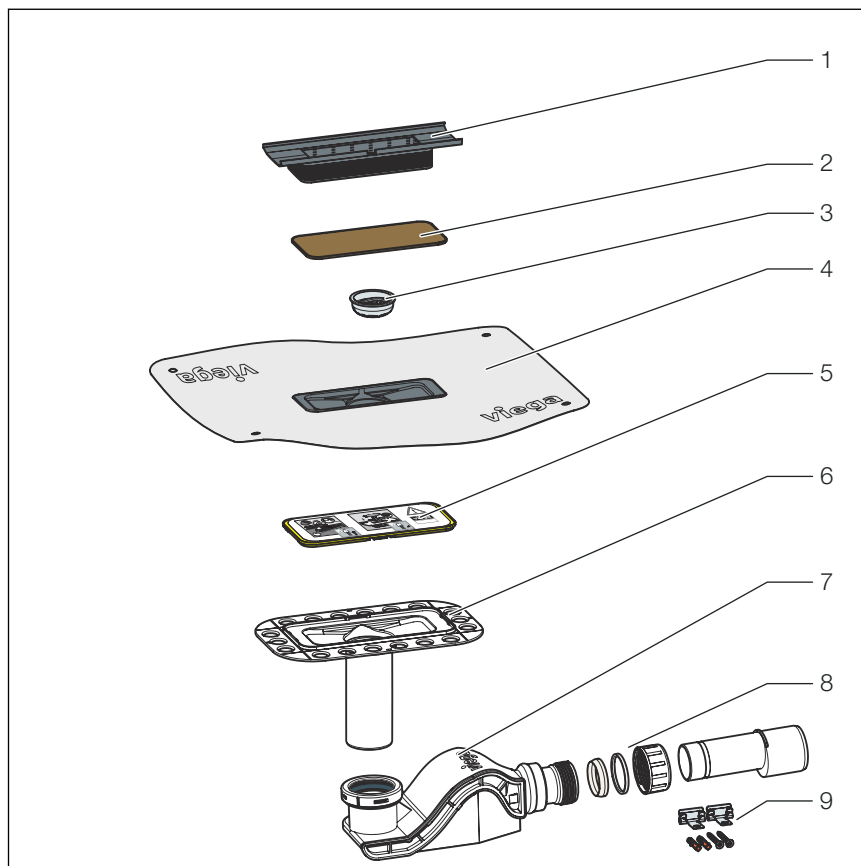


Fig. 1: Composants et matériel fourni

- 1 Pièce de compensation de hauteur
- 2 Cache de protection (matériau bois)
- 3 Panier
- 4 Bavette d'étanchéité
- 5 Cache de protection (matière plastique)
- 6 Bride
- 7 Siphon
- 8 Tube de raccordement DN 40/50
- 9 Set de fixation

2.4.3 Caractéristiques techniques

Diamètre nominal [DN]	40/50
Matériau	Siphon en matière plastique Profilé de rigole de douche en acier inoxydable 1.4301
Débit d'écoulement	↳ Chapitre 2.3.3 « Débit du vidage » à la page 8
Dimensions et hauteur de montage	↳ Chapitre 3.3 « Cotes de montage » à la page 14

Hauteur de la garde d'eau	50 mm
Capacité de charge	K= 300 kg

2.5 Informations d'utilisation

2.5.1 Étanchéité

Étanchéité composite

Pour la protection contre la pénétration de l'humidité, appliquer des films d'étanchéité à mettre en œuvre à l'état liquide directement sous le carrelage sur la chape et sur les cloisons. La détermination de la classe de charge et du support ainsi que le choix de l'étanchéité composite adaptée doivent être effectués conformément aux normes et réglementations applicables, voir : ↻ « *Réglementations du paragraphe : Étanchéité* » à la page 6.

Remarques importantes

Une étanchéité réalisée dans les règles de l'art nécessite une planification minutieuse. À cet effet, une étanchéité composite appropriée disposant d'un certificat d'applicabilité de la surveillance des chantiers doit être choisie en fonction de la classe de résistance à l'humidité respective et du type de support respectif.

De plus, les facteurs suivants sont à prendre en compte :

- Le vidage ou la rigole de douche doivent être équipés d'une bride spéciale disposant d'une surface collable et d'une largeur min. de 50 mm.
- Pour la transition au niveau du changement de matériau entre le vidage et la chape, utiliser soit une bavette d'étanchéité appropriée soit une bande d'étanchéité conçue pour le chevauchement avec l'étanchéité composite d'une largeur min. de 50 mm.
- La chape doit être réalisée avec une pente minimale de 1 à 2 %.
- Le montage doit être réalisé dans les règles de l'art, conformément aux notices de montage et aux indications des fabricants.

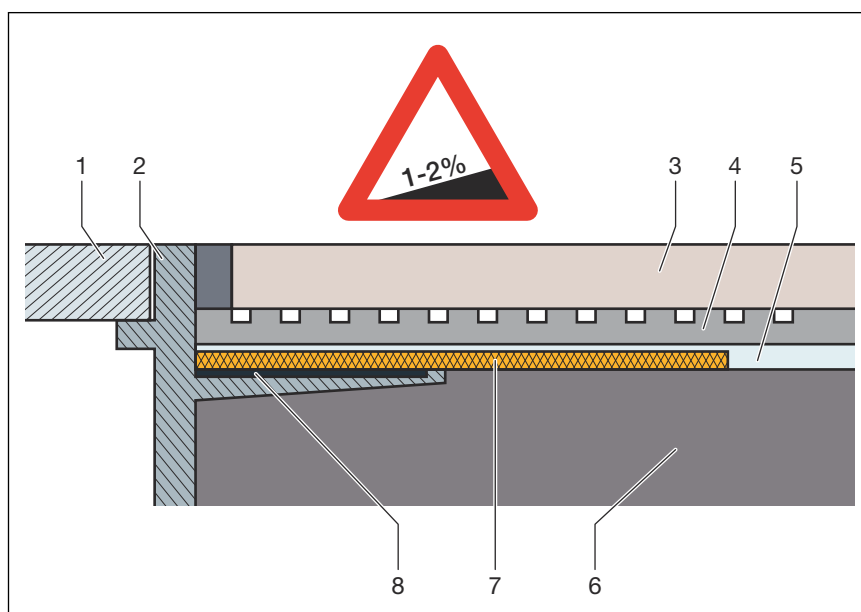


Fig. 2: Schéma de structure de l'étanchéité composite – pente de la chape min. 1 à 2 %

- 1 Grille
- 2 Pièce de support avec bride à coller
- 3 Carrelage
- 4 Colle pour carrelage
- 5 Étanchéité composite
- 6 Chape
- 7 Bavette d'étanchéité
- 8 Colle

Étanchéités composites autorisées

En association avec des vidages adaptés, seules des étanchéités composites homologuées disposant de certificats d'applicabilité de la surveillance des chantiers peuvent être employées. voir ↗ « *Réglementations du paragraphe : Étanchéité* » à la page 6

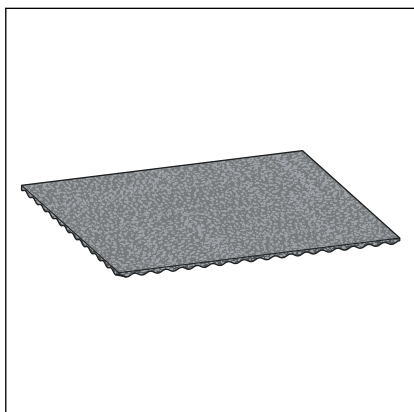
Vous trouverez des informations relatives à la mise en œuvre dans les notices du produit respectif.

2.6 Accessoires

Profilé de rigole de douche

Pour le montage complet de l'unité de base de la rigole de douche, un insert de rigole de douche (modèle 4981.50 ou 4981.60) et un profilé de rigole de douche (modèle 4981.30, 4981.31 ou 4981.32) sont également nécessaires.

Élément d'isolation acoustique Advantix



Article	790 448	791 650
Longueur (mm)	500	500
Largeur (mm)	350	350
Hauteur (mm)	3	8

Fig. 3: Élément d'isolation acoustique Advantix, modèle 4914.90

3 Montage

3.1 Remarques importantes

Avant le montage :

- Vérifier que le débit d'écoulement du modèle choisi est suffisant pour le volume d'eau déversé ↪ *Chapitre 2.3.3 « Débit du vidage » à la page 8.*

Pendant le montage :

- Observer les cotes de montage.
- Disposer la rigole de douche de sorte que l'insert reste amovible.

Après le montage :

- Une couche de mortier doit être appliquée sur toute la surface sous la rigole de douche.
- Remettre les accessoires d'étanchéité au responsable de l'étanchéité composite (par ex. carreleur).
- Communiquer tous les détails pertinents relatifs au montage, notamment concernant l'étanchéité composite, avec les corps de métier responsables qui interviendront par la suite.

3.2 Outils et matériel

Outils spéciaux

- Outil pour le retrait de l'insert (par ex. modèle 4965.90, réf. 689 704)

3.3 Cotes de montage

Rigole de douche, modèle de base avec *une* unité de base

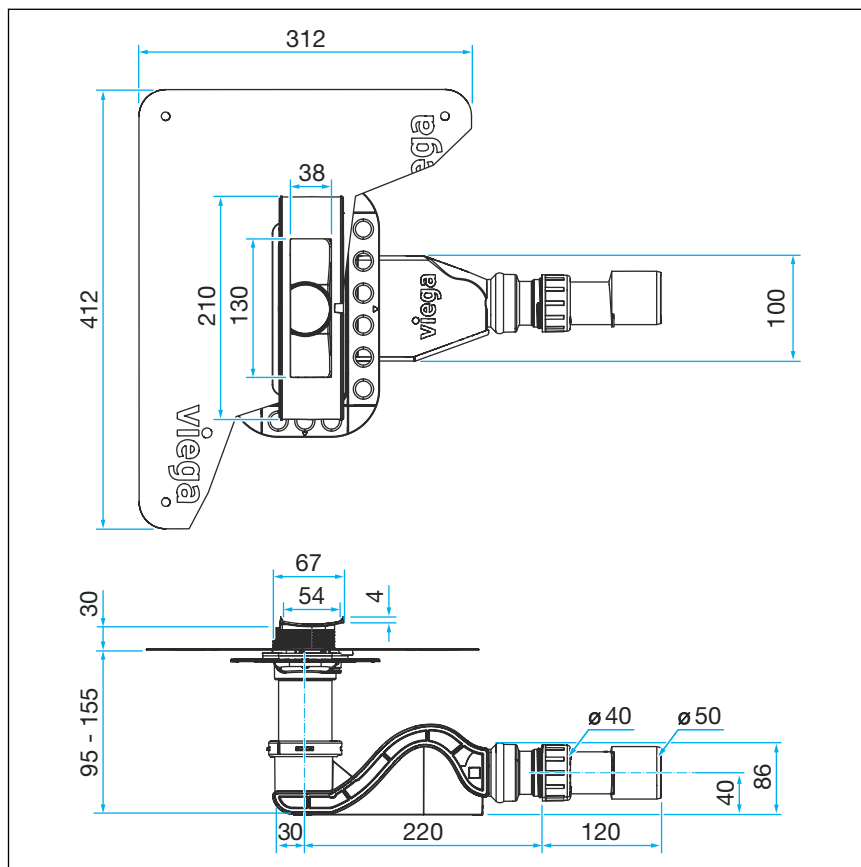


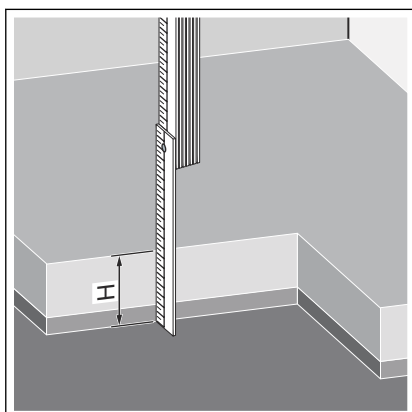
Fig. 4: Dimensions unité de base modèle de base

3.4 Raccourcir la bride de montage



Remettre le set pour carreleur au responsable de l'étanchéité composite (par ex. carreleur).

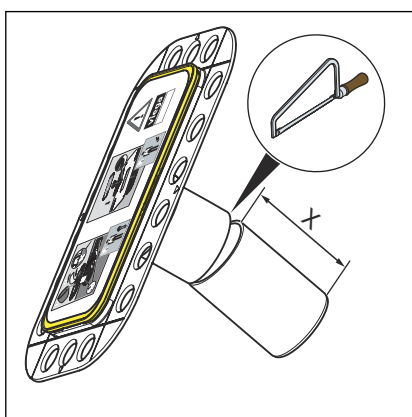
Détermination de la hauteur de montage



- Déterminer la hauteur de montage H.

La hauteur de montage s'élève à 95–155 mm.

Raccourcir la bride de montage



- Raccourcir la bride de montage à la cote X.

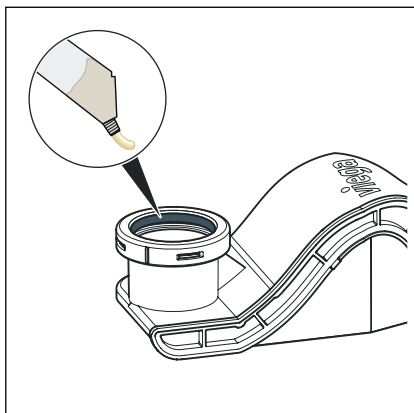
$$X = 155 \text{ mm} - H$$

- Ébavurer la bride de montage.

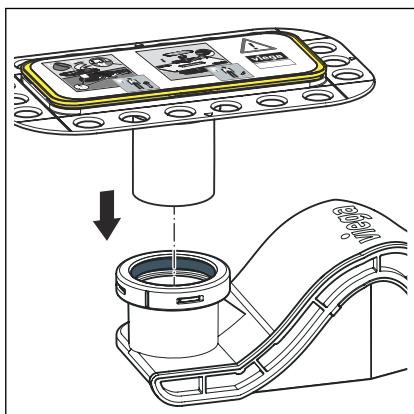


La hauteur peut être rallongée avec un tube HT DN50 disponible dans le commerce.

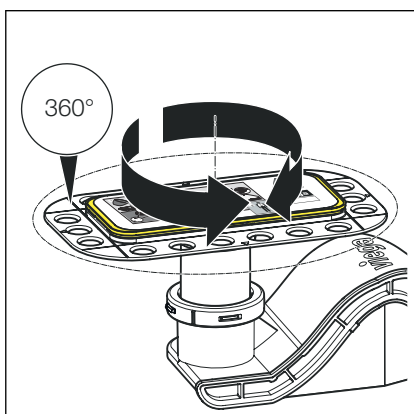
3.5 Montage de la bride de montage



- Enduire l'intérieur du joint profilé avec un agent lubrifiant pour tube en matière plastique.

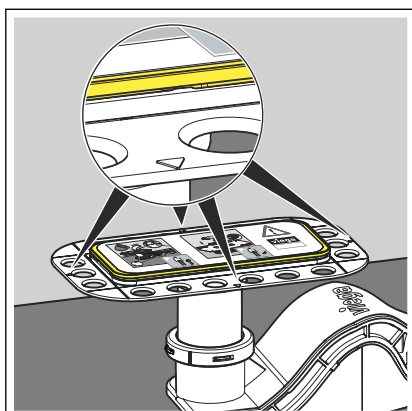


- Insérer à fond la bride dans le siphon.



- La bride peut être tournée de 360°.

3.6 Alignement et raccordement

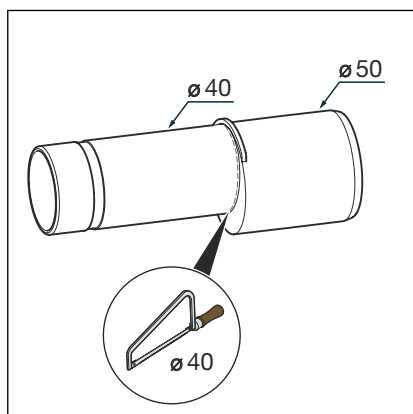


- Positionner le siphon.

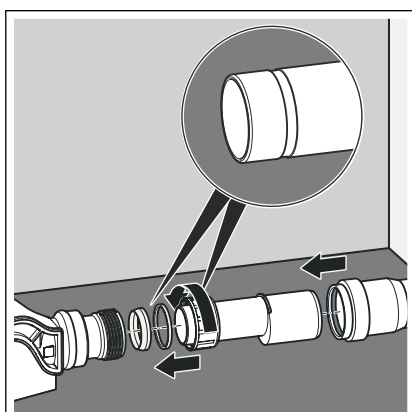
Les flèches sur la bride servent de témoin d'alignement.

INFORMATION ! En option, poser une natte insonorisante sous le siphon.

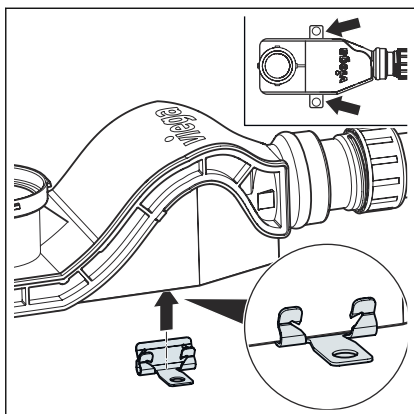
- 8 mm, réf. 791 650
- 3 mm, réf. 790 448



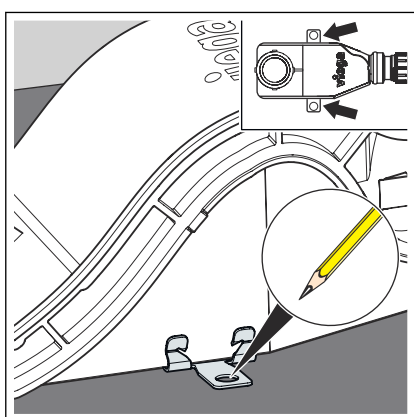
- Raccourcir le tube de raccordement si nécessaire.



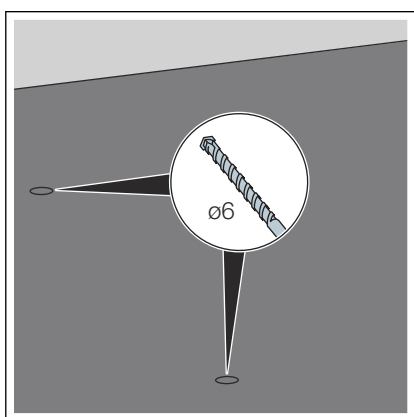
- Glisser la bague coulissante et le joint conique sur le tube de raccordement.
- Positionner le joint conique dans la rainure.
- Visser le tube de raccordement sur le siphon avec l'écrou flottant.
- Raccorder le vidage au système d'évacuation des eaux usées.



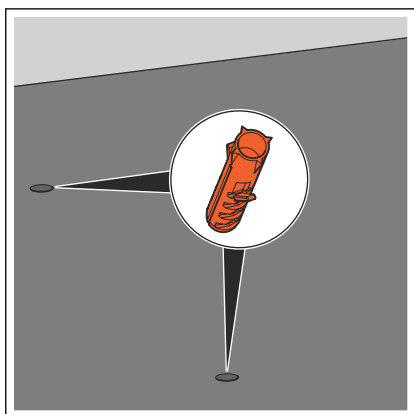
► Mettre en place les étriers de fixation.



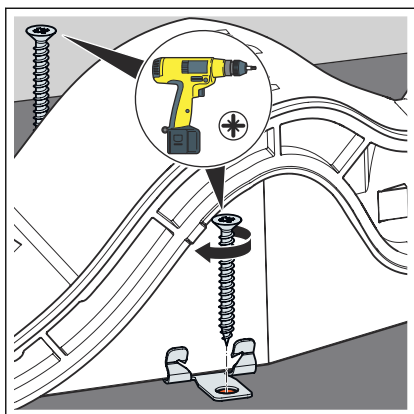
► Marquer les points de fixation au sol.



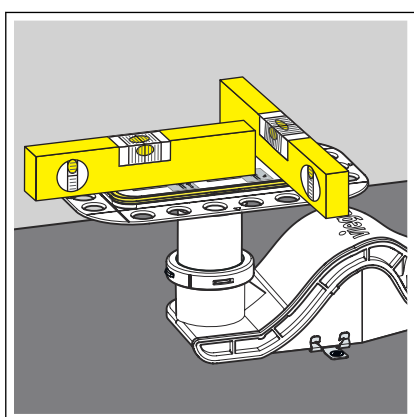
► Percer les trous.



► Mettre en place les chevilles.



► Visser les étriers de fixation dans le sol.



► Aligner la bride horizontalement dans toutes les directions et la fixer.

Montage mural



Le montage n'est possible que devant un mur crépi ou un mur de construction fini.

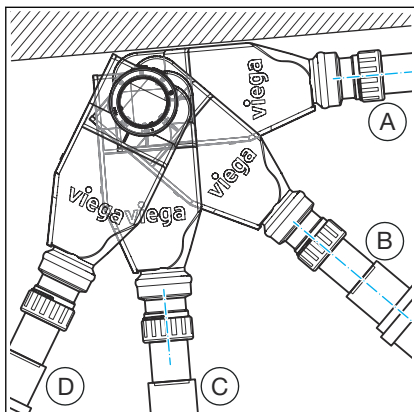
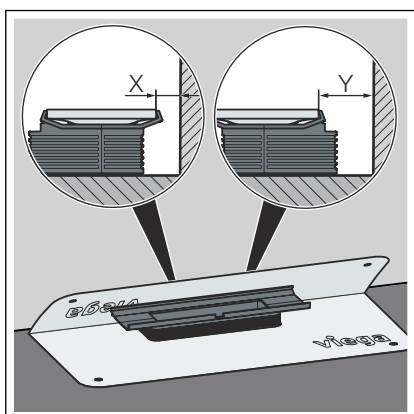


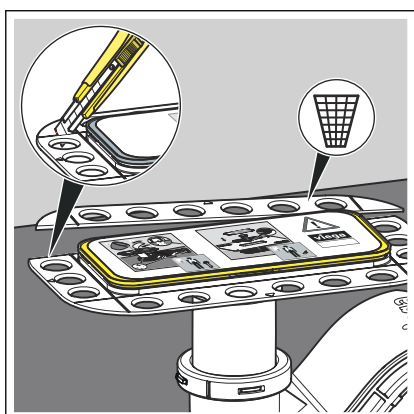
Fig. 5: Écart par rapport au mur du siphon, modèle 4981.10 / 4981.80



- X = écart minimal par rapport au mur
- Y = écart maximal par rapport au mur

Écart par rapport au mur du siphon, modèle 4981.10 / 4981.80

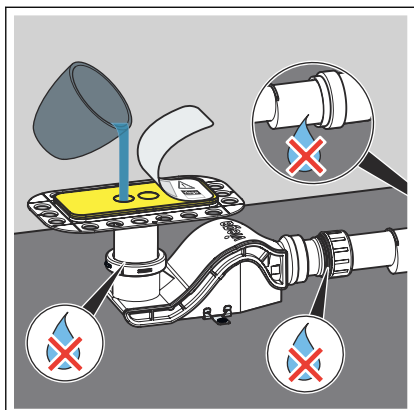
Distance	A	B	C	D
X minimal	14 à 18 mm	0 à 10 mm	0 à 10 mm	18 à 22 mm
Y maximal	30 à 34 mm	22 à 26 mm	22 à 26 mm	32 à 36 mm



- Avec un couteau, couper le côté posé contre le mur de l'armature.

La hauteur de pose (étanchéité composite + colle + carrelage) ne doit pas dépasser 30 mm.

Contrôler l'étanchéité



- Soulever l'autocollant.
- Remplir le corps de vidage avec de l'eau.
- Contrôler l'étanchéité du corps du vidage et de la conduite de raccordement.
- Remettre l'autocollant en place.

Calage à l'aide de la chape



REMARQUE ! Dommages sur le produit dus à un montage incorrect

Si des cavités se forment lors du calage de la rigole de douche, des défauts d'étanchéité peuvent survenir en cas de charge.

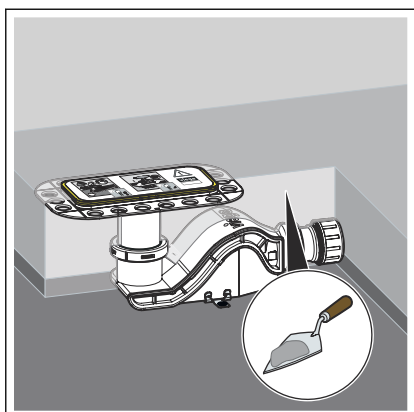
Informez les corps de métier consécutifs de la nécessité de réaliser un calage sur toute la surface sous la rigole de douche en veillant à éviter la formation de cavités.



La chape et le carrelage du sol doivent être posés avec une pente de 1 à 2 % en direction de la rigole de douche.

Condition :

- Le cache de protection est monté.
- Caler la rigole de douche à l'aide de la chape.
- Remplir de chape jusqu'au bord supérieur du cache de protection.

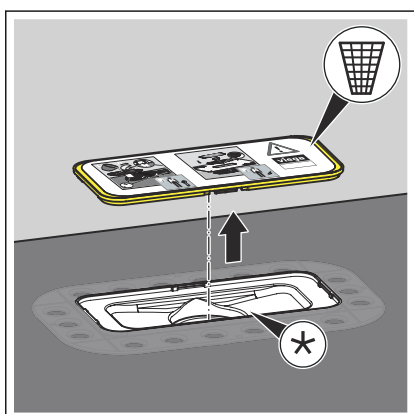


3.7 Montage dans un sol carrelé

3.7.1 Étanchéement de la rigole de douche

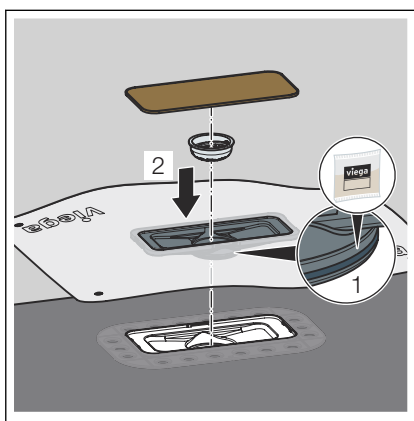


- Remettre le set de joints au responsable du système d'étanchéité composite (carreleur).
- Utiliser uniquement les accessoires d'étanchéité compris dans la livraison.
- Lors du montage mural, poser le bavette d'étanchéité dans l'étanchéité composite au niveau du mur ascendant.

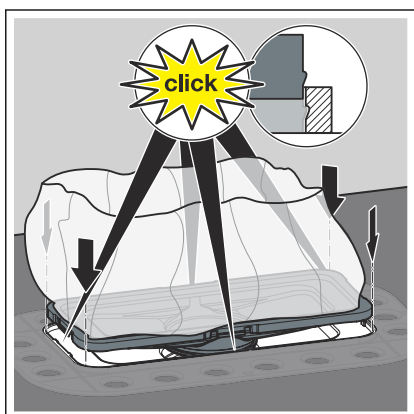


- Retirer le cache de protection prémonté et l'éliminer.

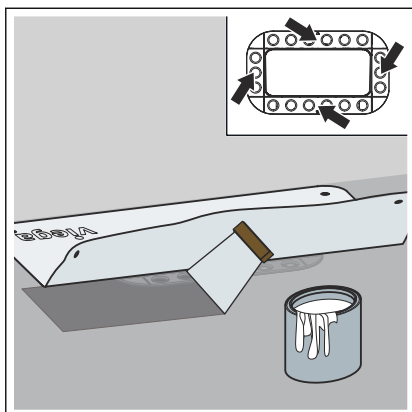
La bride doit être propre et exempte de résidus de matériau.



- Graisser le joint.
- Clipser la bavette d'étanchéité dans la bride.
- Veiller au bon positionnement du joint.
- Mettre en place le panier.
- Mettre en place le cache de protection en matériau bois.

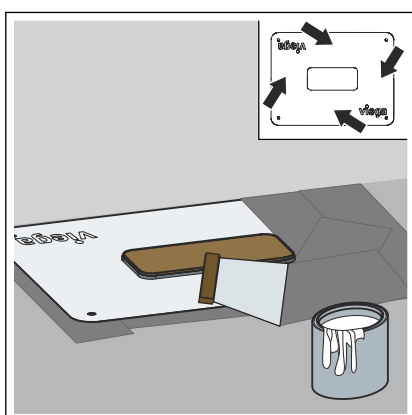


- Insérer la bavette d'étanchéité dans la bride jusqu'en butée. Les quatre points de fixation doivent s'enclencher.



INFORMATION ! Observer les consignes d'utilisation du fabricant de l'étanchéité composite.

- Replier la bavette d'étanchéité.
- Appliquer une première couche épaisse d'étanchéité composite sur la chape et sur la bride.
- Poser la bavette d'étanchéité sans pli dans l'étanchéité composite encore liquide.



- Après le séchage de la première couche, appliquer une deuxième couche épaisse d'étanchéité composite sur la bavette d'étanchéité et la chape.

3.7.2 Montage de la pièce de compensation de hauteur et du profilé de rigole de douche

Détermination des dimensions

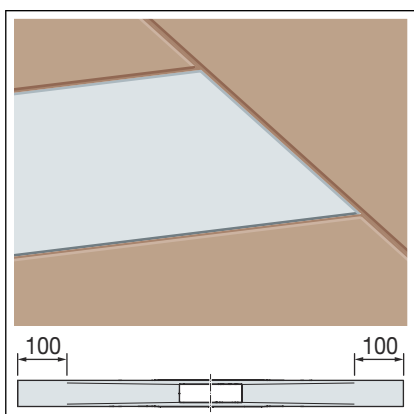
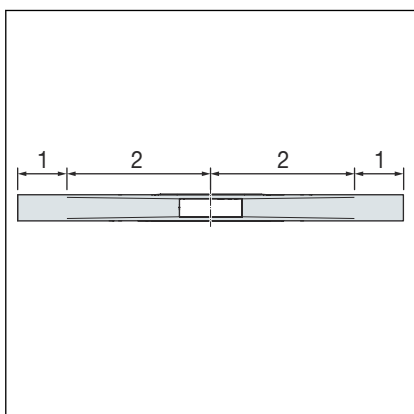


Le profilé de rigole de douche peut être raccourci.

Les profilés colorés peuvent également être raccourcis. En raccourcissant les profilés colorés (revêtus de PVD), le matériau de base acier inoxydable est visible au niveau des arêtes de coupe. Monter le profilé raccourci de façon à ce que l'arête de coupe ne se trouve pas dans votre champ de vision.

Le profilé de rigole de douche est subdivisé en deux zones d'écoulement.

- 1 Zone de sortie (plate, sans pente)
- 2 Zone de sortie (avec contour, 1-2 % de pente)

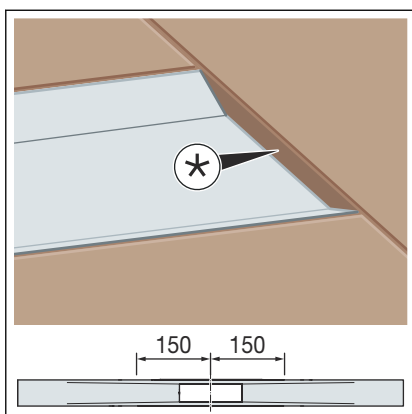


Le profilé de rigole de douche peut être raccourci de 100 mm aux extrémités des zones de sortie.

Afin de mettre en œuvre des longueurs personnalisées, le profilé de rigole de douche et les carrelages sont posés à la même hauteur.

Zone de raccourcissement en zone de sortie

Longueur du profilé	Zone de raccourcissement
800 mm	600 à 800 mm
1000 mm	800 à 1000 mm
1200 mm	1000 à 1200 mm



* Décalage entre le profilé de rigole de douche et les carrelages

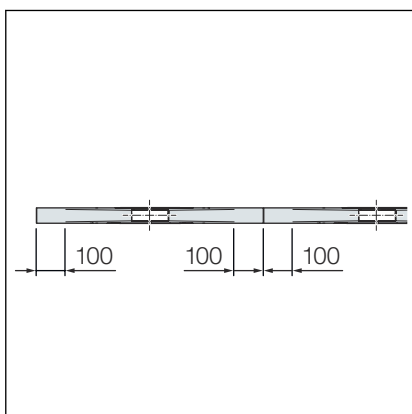
Dans la zone de sortie, le profilé de rigole de douche peut être raccourci jusqu'à une longueur minimale de 150 mm à partir du milieu du vidage.

Le décalage créé entre le profilé de rigole de douche et les carrelages peut être comblé à l'aide d'un profilé de terminaison pour carrelage ou de silicone.



Si les rigoles ont une dimension >1200 mm, il est possible de combiner les longueurs standard 800, 1000 et 1200 mm.

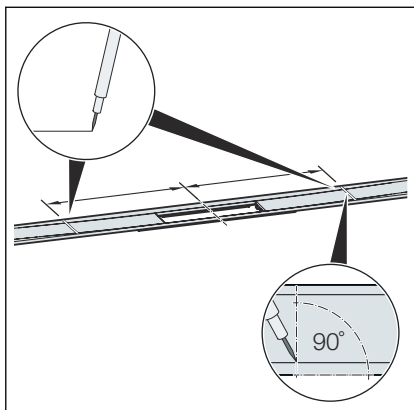
Pour éviter tout décalage lors de la pose de plusieurs profilés, raccourcir les profilés uniquement à la zone de sortie (max. 100 mm).



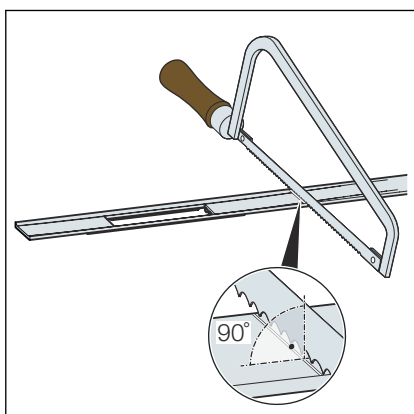
Zone de raccourcissement en zone de sortie pour les profilés de rigole de douche rallongés

Longueur du profilé	Zone de raccourcissement
2 x 800 mm	1200 à 1600 mm
2 x 1 000 mm	1600 à 2000 mm
2 x 1 200 mm	2000 à 2400 mm

Raccourcissement d'un profilé de rigole de douche



- Déterminer la dimension souhaitée et la marquer en angle droit.

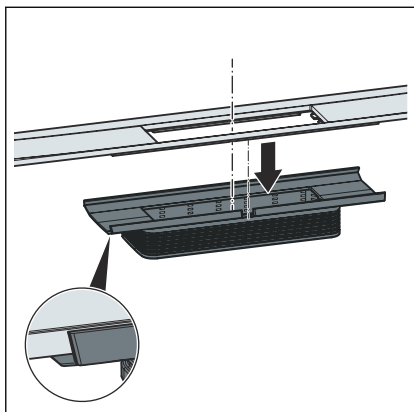


- Raccourcir le profilé de rigole de douche en angle droit à l'aide d'une scie à main et ébavurer.

Il est également possible de raccourcir le profilé de rigole de douche avec une scie à métaux ou avec une meuleuse d'angle à limitation de régime avec une meule à acier inoxydable.

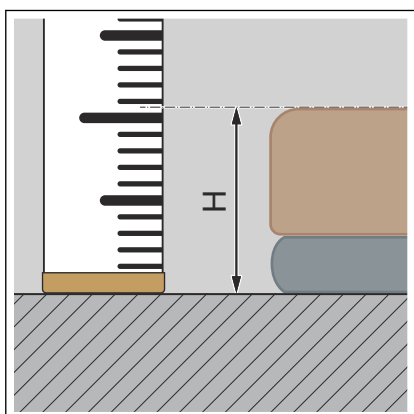
REMARQUE ! Pour éviter la corrosion, veiller à ce que les outils n'aient pas préalablement été utilisés pour l'usinage de matériaux ferreux.

Montage du profilé de rigole de douche



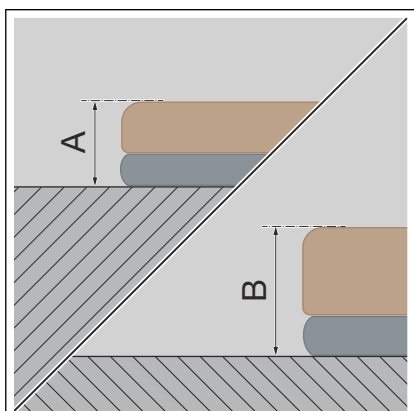
- Insérer le profilé pour rigole de douche jusqu'en butée dans la pièce de compensation de hauteur.

S'assurer que la saillie du profilé de rigole de douche s'insère parfaitement dans l'évidement.

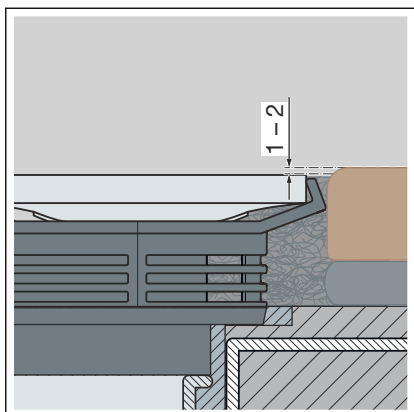


- Déterminer la hauteur H du revêtement.

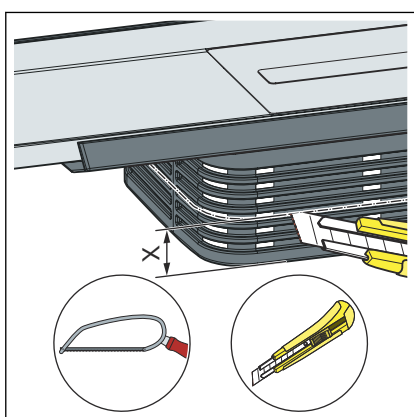
INFORMATION ! Pour assurer une évacuation correcte, Viega recommande de poser le revêtement de sol 1 à 2 mm plus haut que le profilé de rigole de douche.



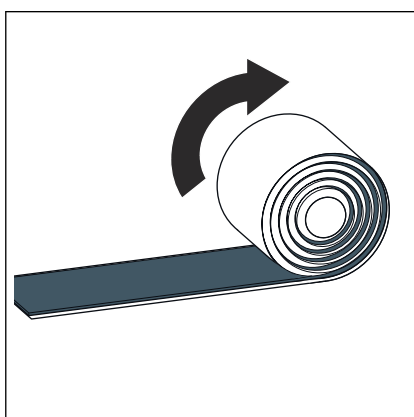
- Le raccourcissement par palier du support permet une hauteur de montage d'au moins A 12 mm à B 30 mm pour les carrelages et la colle pour carrelage.



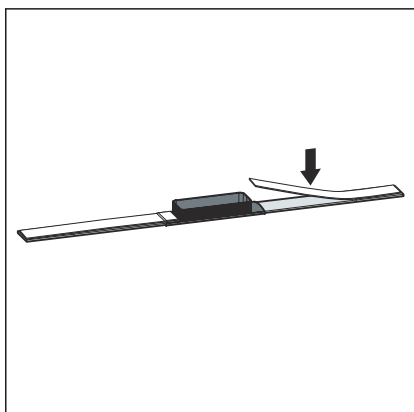
- Poser le revêtement de sol à 1-2 mm plus haut que le profilé de rigole de douche.



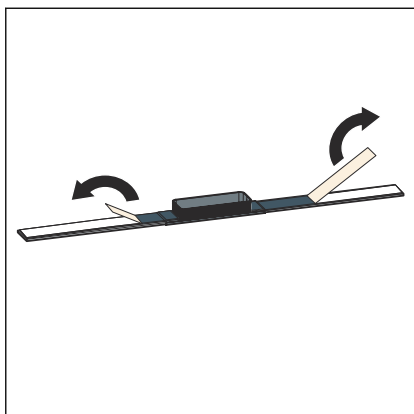
- Cote X = 30 mm - H
Raccourcir de la cote X le long de l'aide à la coupe et ébavurer.



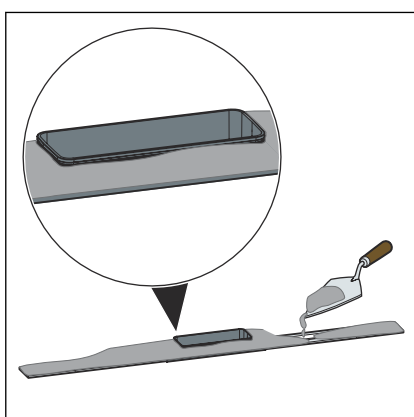
- Dérouler la bande de butyle et couper.



- Coller la bande de butyle au milieu sur la face inférieure du profilé de rigole de douche.

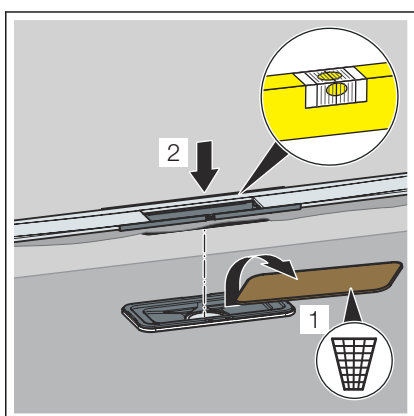


- Retirer le film de protection.



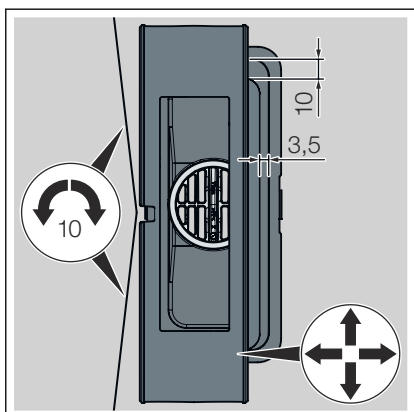
REMARQUE ! La force de déformation de la colle pour carrelage doit correspondre au minimum à la classe S1.

- Appliquer la colle pour carrelage sur toute la face inférieure du profilé de rigole de douche et sur la pièce de compensation de hauteur.

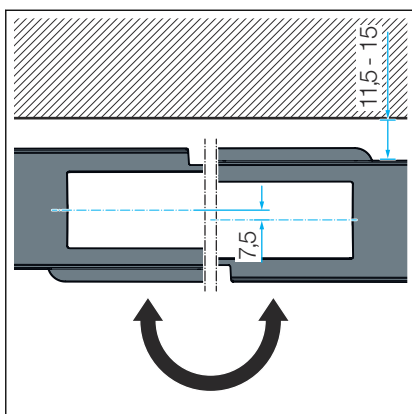


- Retirer le cache de protection en matériau bois.
Ne pas endommager l'étanchéité composite.

- Mettre en place le profilé pour rigole de douche et la pièce de compensation de la hauteur.

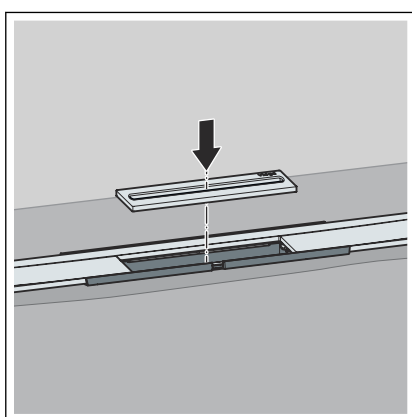


- Aligner le profilé pour rigole de douche et la pièce de compensation de la hauteur à l'horizontale.
 - Le profilé de rigole de douche peut être tourné en direction radiale de 10 mm max. (pour un diamètre de rigole de douche de 1200 mm).
 - Pour ajuster le profilé de douche à la trame de carrelage, la pièce de compensation de la hauteur peut être décalée de 3,5 mm côté longitudinal et de 10 mm côté avant.

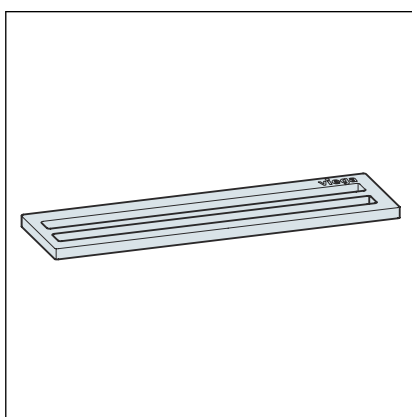


- Le profilé de rigole de douche peut être décalé de 11,5–15 mm en tournant le support à 180°.

Fixer la pièce de compensation de la hauteur avec la colle pour carrelage après l'alignement.

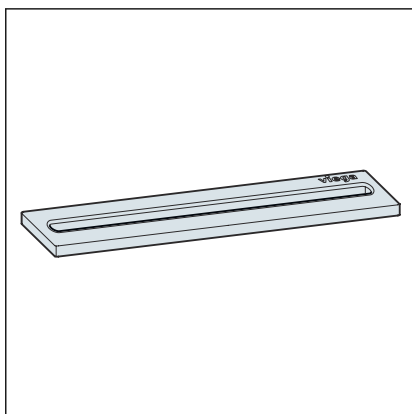


- Remettre en place l'insert de rigole de douche.



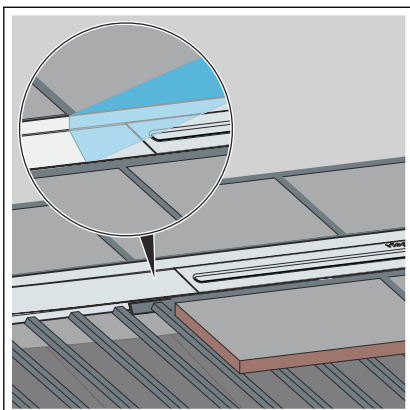
Deux variantes d'inserts sont proposées :

- Ouverture d'entrée double, modèle 4981.60



- Ouverture d'entrée simple, modèle 4981.50

Pose du carrelage du sol



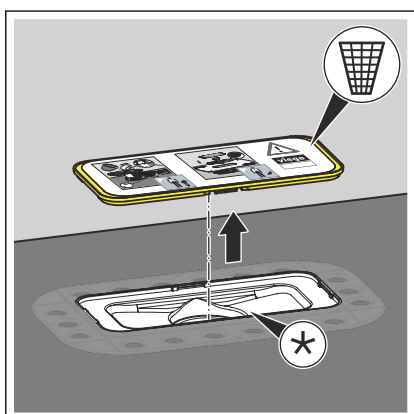
- Appliquer la colle pour carrelage.
- Poser les carrelages jusqu'au profilé de rigole de douche.
- Le cas échéant, obturer la fente entre les carrelages et la grille avec un matériau de bouchage ou un enduit adapté.
- Retirer le film de protection.

3.8 Montage dans un revêtement coulé

3.8.1 Étanchéement de la rigole de douche

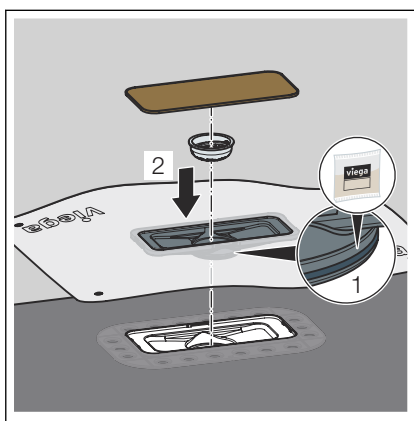


- Remettre le kit de joints au responsable du système d'étanchéité composite (carreleur).
- Utiliser uniquement les accessoires d'étanchéité fournis.
- Lors du montage mural, poser la natte d'étanchéité dans l'étanchéité composite au niveau du mur ascendant ou dans le revêtement coulé.

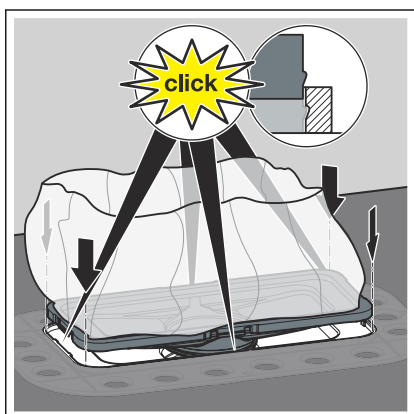


- Retirer le cache de protection prémonté et l'éliminer.

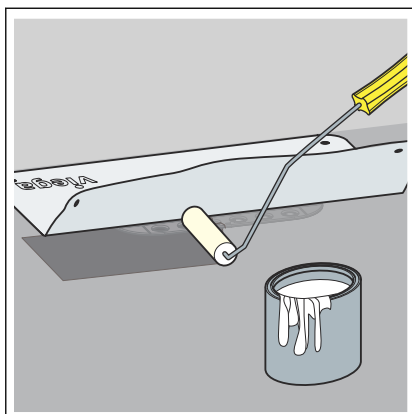
La bride doit être propre et exempte de résidus de matériau.



- Graisser le joint.
- Clipser la bavette d'étanchéité dans la bride.
- Veiller au bon positionnement du joint.
- Mettre en place le panier.
- Mettre en place le cache de protection en matériau bois.

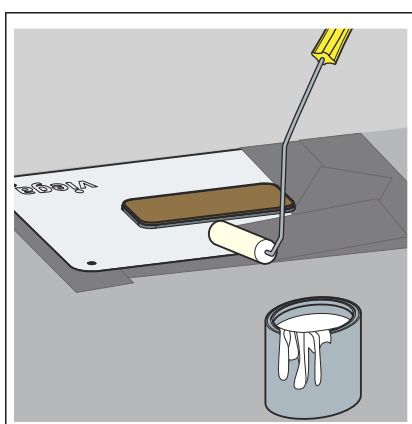


- Insérer la bavette d'étanchéité dans la bride jusqu'en butée.
Les quatre points de fixation doivent s'enclencher.



INFORMATION ! Observer les consignes d'utilisation du fabricant du revêtement coulé.

- Replier la bavette d'étanchéité.
- Appliquer la première couche de primer sur la chape (par ex. Arturo EP).
- Poser la natte d'étanchéité sans pli dans le primer encore liquide.



- Après le séchage de la première couche, appliquer une deuxième couche épaisse de primer sur la natte d'étanchéité et la chape.

3.8.2 Montage de la pièce de compensation de hauteur et du profilé de rigole de douche

Détermination des dimensions

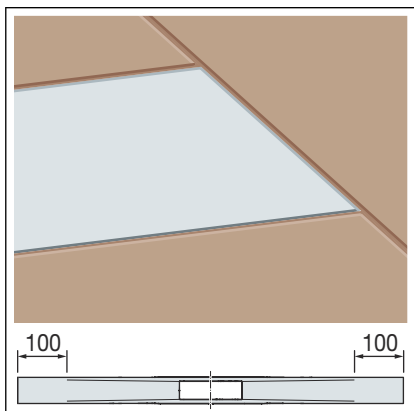
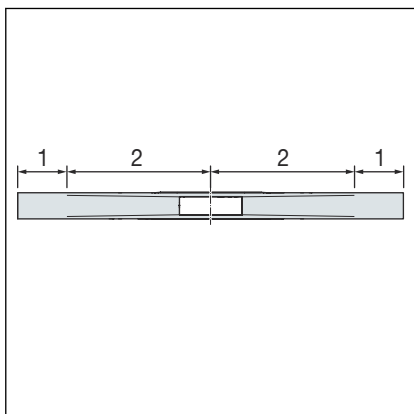


Le profilé de rigole de douche peut être raccourci.

Les profilés colorés peuvent également être raccourcis. En raccourcissant les profilés colorés (revêtus de PVD), le matériau de base acier inoxydable est visible au niveau des arêtes de coupe. Monter le profilé raccourci de façon à ce que l'arête de coupe ne se trouve pas dans votre champ de vision.

Le profilé de rigole de douche est subdivisé en deux zones d'écoulement.

- 1 Zone de sortie (plate, sans pente)
- 2 Zone de sortie (avec contour, 1-2 % de pente)

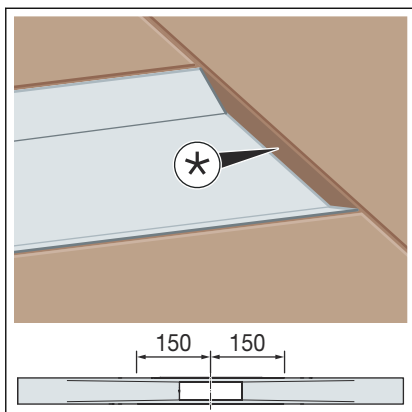


Le profilé de rigole de douche peut être raccourci de 100 mm aux extrémités des zones de sortie.

Afin de mettre en œuvre des longueurs personnalisées, le profilé de rigole de douche et les carrelages sont posés à la même hauteur.

Zone de raccourcissement en zone de sortie

Longueur du profilé	Zone de raccourcissement
800 mm	600 à 800 mm
1000 mm	800 à 1000 mm
1200 mm	1000 à 1200 mm



* Décalage entre le profilé de rigole de douche et les carrelages

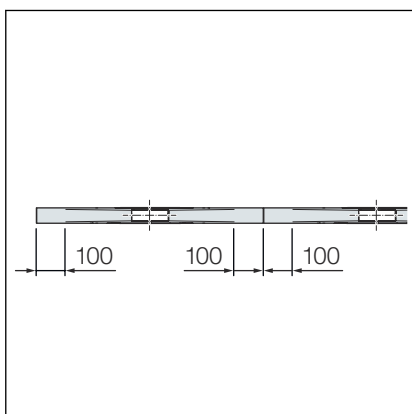
Dans la zone de sortie, le profilé de rigole de douche peut être raccourci jusqu'à une longueur minimale de 150 mm à partir du milieu du vidage.

Le décalage créé entre le profilé de rigole de douche et les carrelages peut être comblé à l'aide d'un profilé de terminaison pour carrelage ou de silicone.



Si les rigoles ont une dimension >1200 mm, il est possible de combiner les longueurs standard 800, 1000 et 1200 mm.

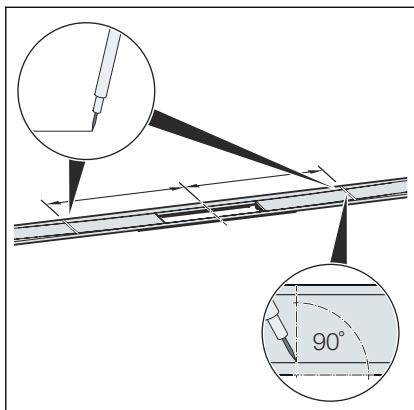
Pour éviter tout décalage lors de la pose de plusieurs profilés, raccourcir les profilés uniquement à la zone de sortie (max. 100 mm).



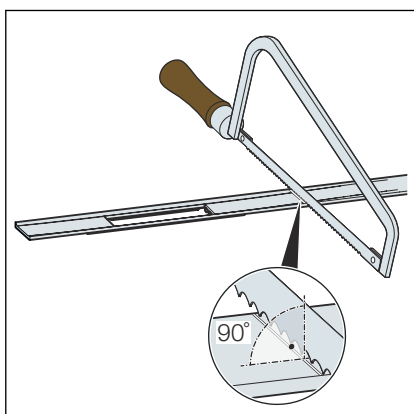
Zone de raccourcissement en zone de sortie pour les profilés de rigole de douche rallongés

Longueur du profilé	Zone de raccourcissement
2 x 800 mm	1200 à 1600 mm
2 x 1 000 mm	1600 à 2000 mm
2 x 1 200 mm	2000 à 2400 mm

Raccourcissement d'un profilé de rigole de douche



- Déterminer la dimension souhaitée et la marquer en angle droit.

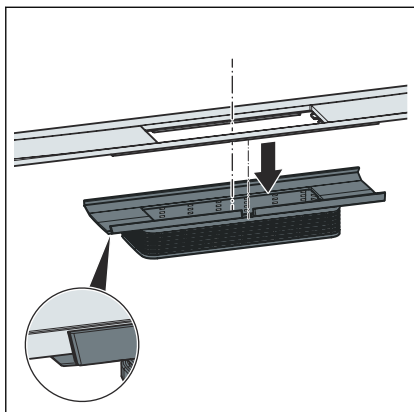


- Raccourcir le profilé de rigole de douche en angle droit à l'aide d'une scie à main et ébavurer.

Il est également possible de raccourcir le profilé de rigole de douche avec une scie à métaux ou avec une meuleuse d'angle à limitation de régime avec une meule à acier inoxydable.

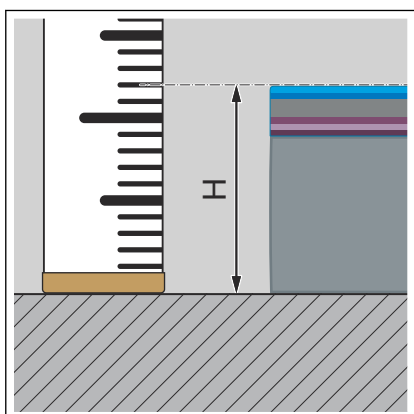
REMARQUE ! Pour éviter la corrosion, veiller à ce que les outils n'aient pas préalablement été utilisés pour l'usinage de matériaux ferreux.

Montage du profilé de rigole de douche

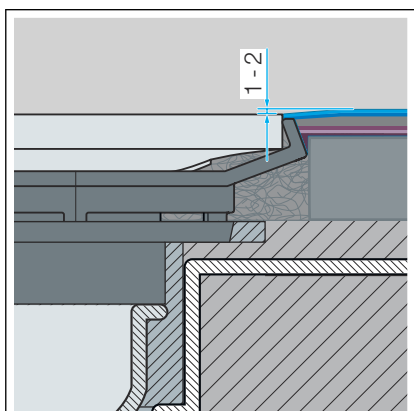


- Insérer le profilé pour rigole de douche jusqu'en butée dans la pièce de compensation de hauteur.

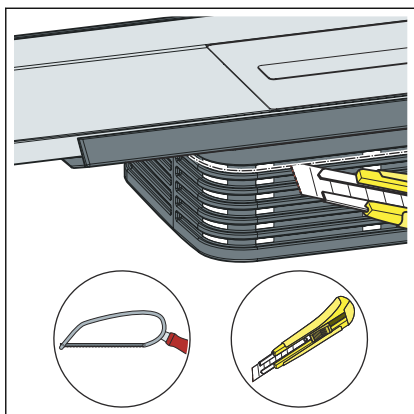
S'assurer que la saillie du profilé de rigole de douche s'insère parfaitement dans l'évidement.



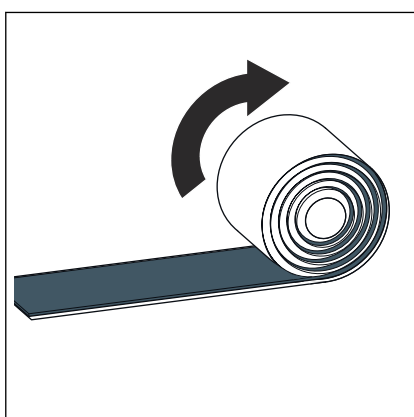
- Déterminer la hauteur H du revêtement.



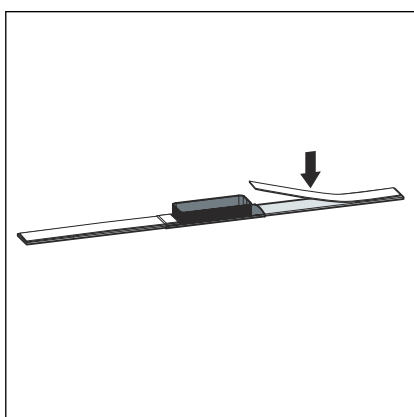
INFORMATION ! Pour assurer une évacuation correcte, Viega recommande de poser le revêtement de sol 1 à 2 mm plus haut que le profilé de rigole de douche.



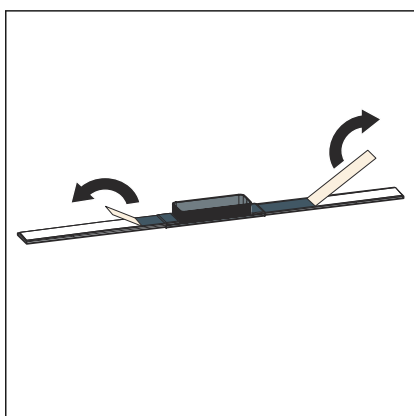
► Couper et ébavurer la pièce de compensation de la hauteur à 12 mm.



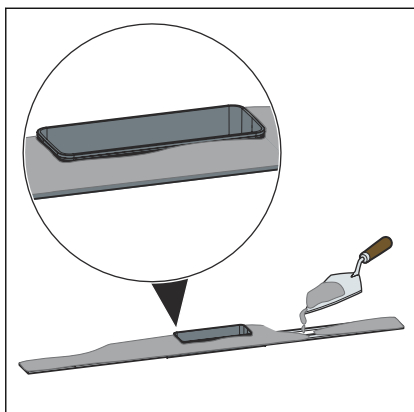
► Dérouler la bande de butyle et couper.



► Coller la bande de butyle au milieu sur la face inférieure du profilé de rigole de douche.

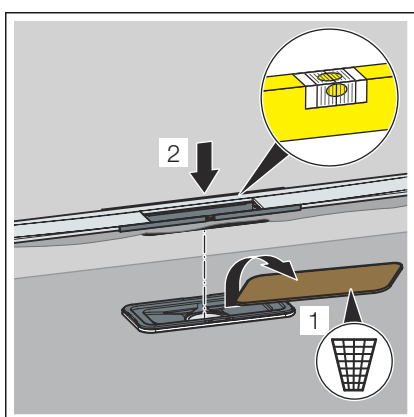


► Retirer le film de protection.

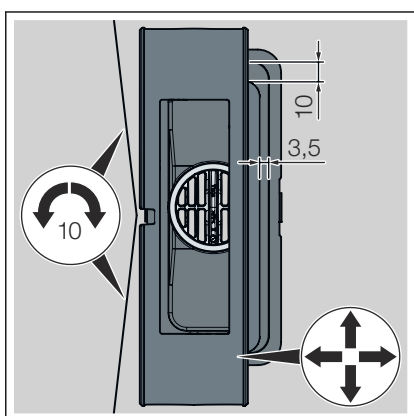


REMARQUE ! La force de déformation de la colle pour carrelage doit correspondre au minimum à la classe S1.

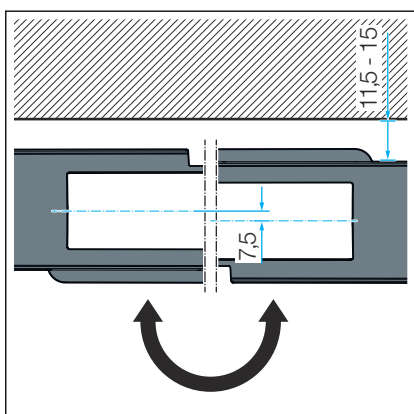
- Appliquer la colle pour carrelage sur toute la face inférieure du profilé de rigole de douche et sur la pièce de compensation de hauteur.



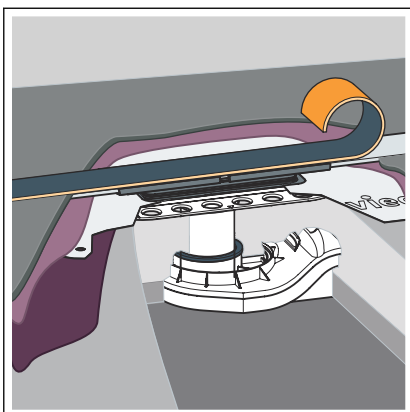
- Retirer le cache de protection en matériau bois.
- Mettre en place le profilé pour rigole de douche et la pièce de compensation de la hauteur.
- Afin d'empêcher l'entrée d'enduit de ragréage ou de revêtement coulé dans l'écoulement, obturer la zone entre la pièce de compensation de la hauteur et le siphon avec de la colle pour carrelage.
- Enlever la colle pour carrelage superflue sur les côtés du profilé.



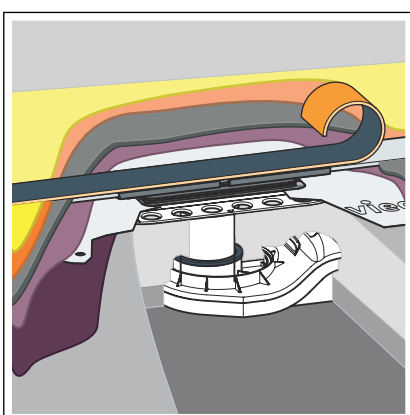
- Aligner le profilé pour rigole de douche et la pièce de compensation de la hauteur à l'horizontale.
 - Le profilé de rigole de douche peut être tourné en direction radiale de 10 mm max. (pour un diamètre de rigole de douche de 1200 mm).
 - Pour ajuster le profilé de douche à la trame de carrelage, la pièce de compensation de la hauteur peut être décalée de 3,5 mm côté longitudinal et de 10 mm côté avant.



- Le profilé de rigole de douche peut être décalé de 11,5–15 mm en tournant le support à 180°. Fixer la pièce de compensation de la hauteur avec la colle pour carrelage après l'alignement.



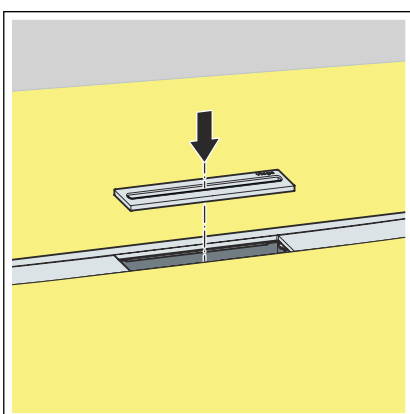
- Pour empêcher l'application de revêtement coulé sur le profilé, coller le profilé (par ex. avec une bande de caoutchouc mousse ou une plaque de mousse XPS).
- Appliquer l'enduit de ragréage (par ex. Arturo EP) selon les informations du fabricant. Intégrer entièrement le profilé dans l'enduit de ragréage.



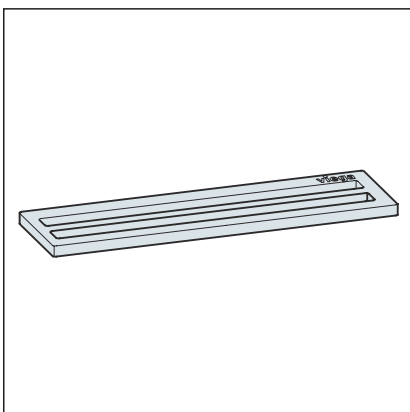
- Une fois l'enduit de ragréage est sec, appliquez le revêtement de sol autonivelant et l'étanchéité (par exemple Arturo PU) selon les informations du fabricant.

INFORMATION ! Pour éviter l'accumulation d'eau sur le profilé pour rigole de douche, appliquer le revêtement coulé 1 à 2 mm plus haut que le profilé.

- Une fois que le revêtement coulé a durci, retirer la bande de caoutchouc mousse ou la plaque de mousse XPS du profilé.
- Ébavurer l'arête au niveau de la transition du profilé et nettoyer.

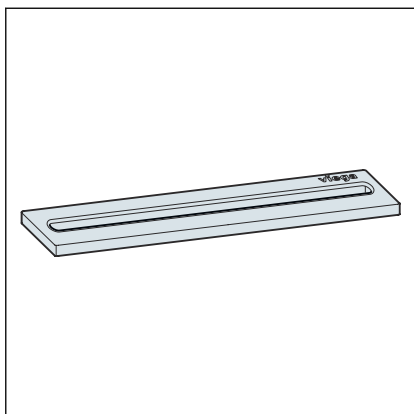


- Remettre en place l'insert de rigole de douche.



Deux variantes d'inserts sont proposées :

- Ouverture d'entrée double, modèle 4981.60



■ Ouverture d'entrée simple, modèle 4981.50

4 Entretien

4.1 Consignes d'entretien

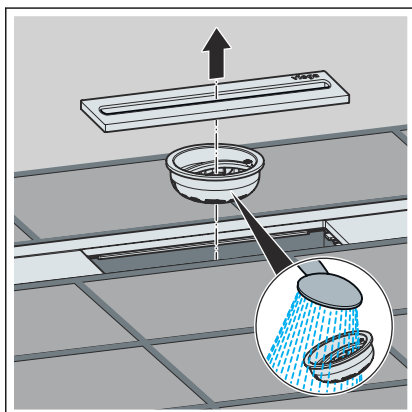
Pour un entretien régulier et pour éviter les taches de calcaire sur la grille et le cadre, utiliser du savon normal ou un produit de nettoyage doux. Ne pas utiliser de produits à récurer ni d'objets abrasifs.

Les salissures grossières, y compris dans la zone du corps de vidage et du siphon, peuvent être éliminées à l'aide d'un nettoyant domestique courant. Rincer abondamment à l'eau claire après avoir laissé le produit de nettoyage agir le temps prescrit. Aucun résidu ne peut subsister sur les composants.

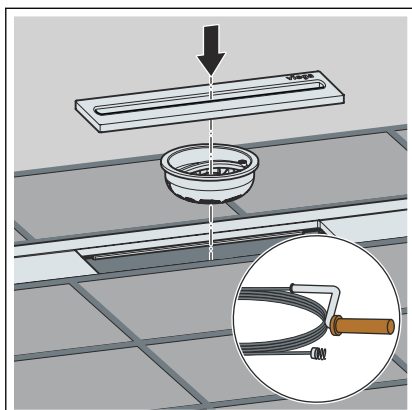
4.2 Nettoyage

Viega recommande d'utiliser un produit de nettoyage doux, un chiffon et une brosse à vaisselle pour le nettoyage.

Nettoyage de la rigole de douche



- Retirer l'insert de rigole de douche et le panier.
- Nettoyer le panier.



- Nettoyer le siphon.
- Remettre en place l'insert de rigole de douche et le panier.

5 Traitement des déchets

Trier le produit et l'emballage selon les groupes de matériaux respectifs (par ex. papier, métaux, matières plastiques ou métaux non ferreux) et les mettre au rebut conformément à la législation nationale en vigueur.



Viega Belgium sprl

info@viega.be

viega.be

BEfr • 2022-08 • VPN210159

