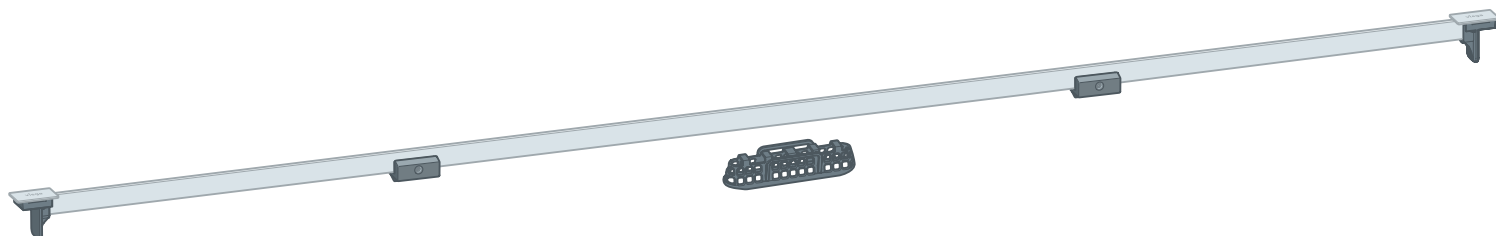


Notice d'utilisation

Éléments de finition pour rigoles de douche Advantix Vario



pour modèle 4965.10, 4966.10 d'unité de base de rigole de
douche Advantix Vario

Modèle
4965.30

viega

Table des matières

1	À propos de cette notice d'utilisation	3
	1.1 Groupes cible	3
	1.2 Identification des remarques	3
	1.3 Précision à propos de cette version linguistique	4
	1.4 Documents également valables	4
2	Informations produit	5
	2.1 Normes et réglementations	5
	2.2 Certification	5
	2.3 Description du produit	5
	2.3.1 Vue d'ensemble	6
3	Manipulation	7
	3.1	7
	3.1.1 Côtes de montage	7
	3.2 Montage	8
	3.2.1 Entretien	11
	3.3 Traitement des déchets	11

1 À propos de cette notice d'utilisation

Ce document est soumis aux droits d'auteur. Vous trouverez des informations complémentaires sur viega.com/legal.

1.1 Groupes cible

Les informations de cette notice s'adressent aux groupes de personnes suivants :

- chauffagistes et installateurs sanitaires professionnels et/ou personnel qualifié et formé

Les personnes qui ne disposent pas de la formation ou qualification indiquée ci-dessus ne sont pas habilitées au montage, à l'installation et, le cas échéant, à la maintenance de ce produit. Cette restriction ne s'applique pas aux éventuelles remarques concernant l'utilisation.

Le montage des produits Viega doit être effectué dans le respect des règles techniques généralement reconnues et des notices d'utilisation Viega.

1.2 Identification des remarques

Les textes d'avertissement et de remarque sont en retrait par rapport au reste du texte et identifiés de manière spécifique par des pictogrammes.



DANGER !

Avertit d'éventuelles blessures mortelles.



AVERTISSEMENT !

Avertit d'éventuelles blessures graves.



ATTENTION !

Avertit d'éventuelles blessures.



REMARQUE !

Avertit d'éventuels dommages matériels.



Précisions et conseils supplémentaires.

1.3 Précision à propos de cette version linguistique

La présente notice d'utilisation contient des informations importantes sur le choix du produit ou du système, le montage et la mise en service ainsi que sur l'utilisation conforme et, si nécessaire, sur les mesures de maintenance. Ces informations sur les produits, leurs caractéristiques et techniques d'application sont basées sur les normes actuellement en vigueur en Europe (par ex. EN) et/ou en Allemagne (par ex. DIN/DVGW).

Certains passages du texte peuvent faire référence à des dispositions techniques en Europe/Allemagne. Ces prescriptions s'appliquent comme recommandations pour d'autres pays dans la mesure où il n'y existe pas d'exigences nationales correspondantes. Les lois, standards, dispositions, normes nationaux pertinents et autres dispositions techniques prévalent sur les directives allemandes/européennes spécifiées dans cette notice : les informations fournies ici ne sont pas obligatoires pour d'autres pays et zones mais elles devraient, comme indiqué plus haut, être considérées comme aide.

1.4 Documents également valables

La présente notice décrit dans les grandes lignes le montage d'un set d'accessoires pour une rigole de douche Advantix Vario.



Pour le montage du set d'accessoires, il est impératif de suivre également la notice d'utilisation de la rigole de douche Advantix Vario.

2 Informations produit



2.1 Normes et réglementations

Les normes et réglementations mentionnées ci-dessous sont valables pour l'Allemagne ou bien l'Europe. Vous trouverez les réglementations nationales sur le site web respectif du pays sous :

- **en français** : viega.be/normes
- **en flamand** : viega.be/normen

2.2 Certification

Indications selon DIN EN 1253, tableau 7

fabricant	Viega Holding GmbH & Co.KG
Marquage fabricant	
Marquage de conformité	
Adresse	Viega Technology GmbH & Co.KG Viega Platz 1 57439 Attendorn Allemagne
Norme en vigueur	DIN EN 1253-2
Classe de charge	K3
Catégorie de produit selon le comportement thermique	A

2.3 Description du produit

Le set pour élément de finition ne doit être monté que dans la rigole de douche Viega Advantix Vario modèle 4965.10 et modèle 4966.10.

Modèle	4965.30
Article	686 284
Description	Élément de finition Advantix Vario

2.3.1 Vue d'ensemble

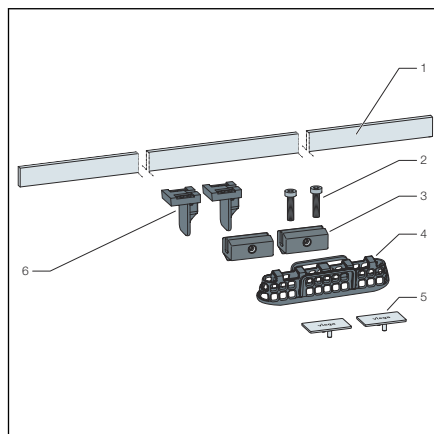


Fig. 1: Matériel fourni

- 1 Élément de finition
- 2 Vis de réglage
- 3 Écarteur pour élément de finition
- 4 Panier
- 5 Capuchons
- 6 Supports pour élément de finition

3 Manipulation

3.1

3.1.1 Côtes de montage

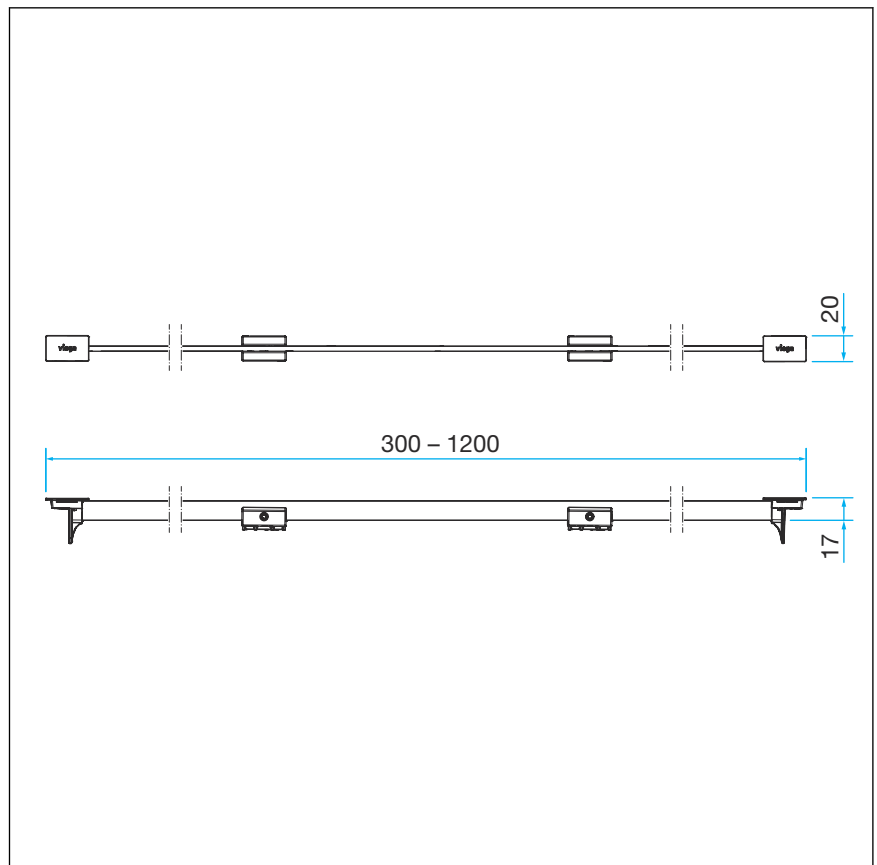
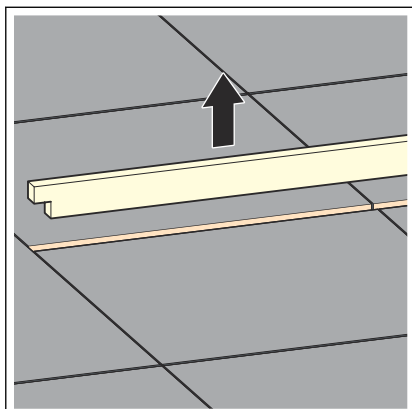
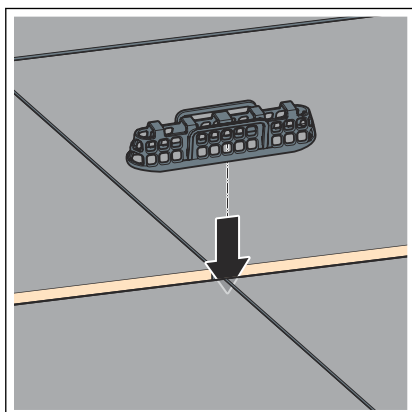


Fig. 2: Côtes de montage

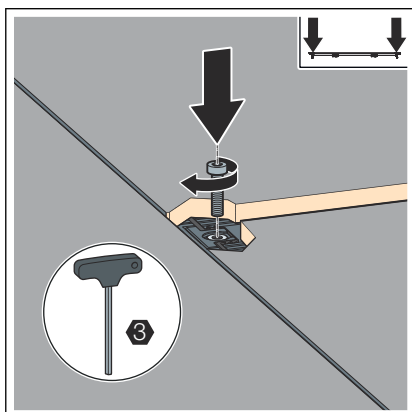
3.2 Montage



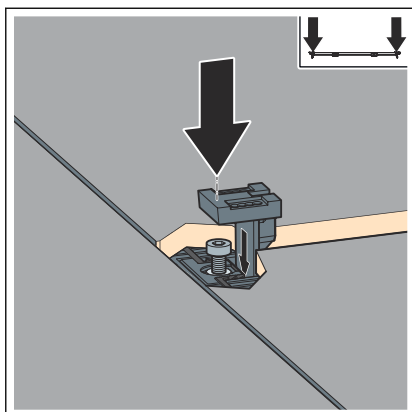
► Retirer le cache de protection.



► Mettre en place le panier.

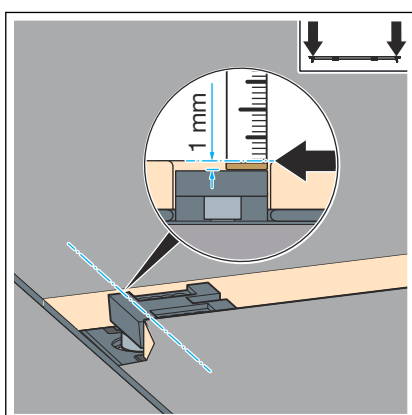


► Mettre en place la vis de réglage.

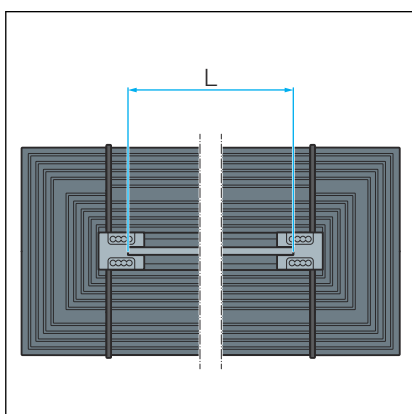


- Poser le support pour élément de finition sur la vis de réglage et l'adapter au niveau des carreaux.

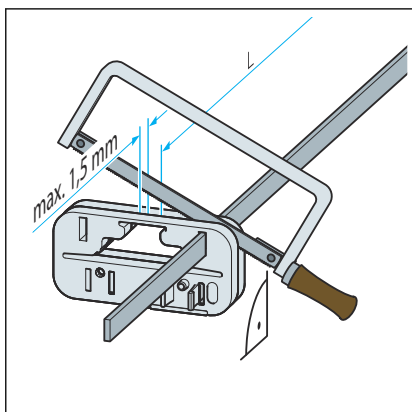
INFORMATION ! La hauteur max. de l'élément de finition est de 20 mm au-dessus de la bride de rigole, au moyen du kit pour pierre naturelle (réf. 686 321) 30 mm.



- Le bord supérieur du support pour élément de finition doit se trouver à env. 1 mm en-dessous du bord supérieur du carrelage.

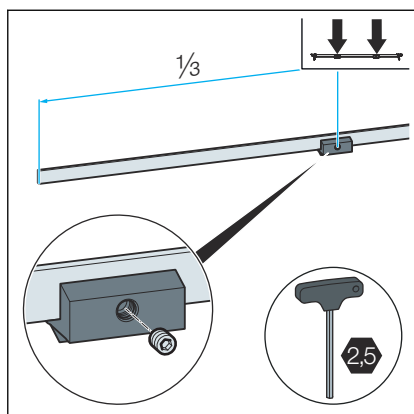


- Déterminer la longueur de l'élément de finition.

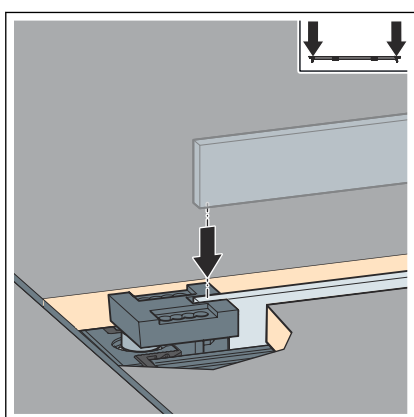


REMARQUE ! Ne pas raccourcir l'élément de finition à l'aide d'un disque de tronçonnage (d'une meuleuse d'angle).

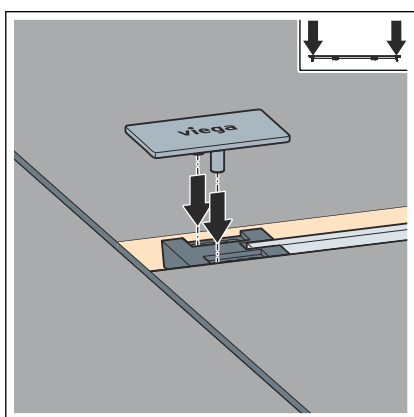
- Au besoin, raccourcir l'élément de finition à l'aide de la scie à main et l'ébavurer.



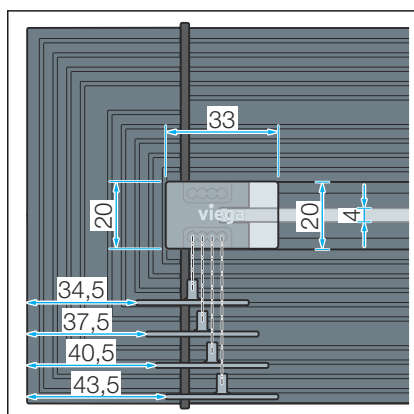
► Fixer les écarteurs sur l'élément de finition.



► Mettre en place l'élément de finition.



► Les capuchons peuvent être déplacés jusqu'à 9 mm.



► Possibilité de réglage des capuchons.

3.2.1 Entretien



REMARQUE ! **Risque d'endommagement dû à des produits de nettoyage inappropriés.**

Les produits de nettoyage suivants peuvent endommager les surfaces chromées et ne doivent donc pas être utilisés pour cette raison :

- Produits à récurer
- Éponges abrasives
- Détartrants, dissolvants de plâtre ou dissolvants de ciment
- Dissolvants ou autres nettoyeurs acides

Pour un entretien régulier et pour éviter les taches de calcaire, il est possible d'utiliser du savon normal ou un produit de nettoyage doux. N'utiliser en aucun cas un produit à récurer ou des objets abrasifs.

Les salissures grossières, y compris dans la zone du corps de vidage et du siphon, peuvent être éliminées à l'aide d'un nettoyant domestique courant. À cet effet, il convient de noter que le produit de nettoyage doit être rincé très minutieusement à l'eau claire après le temps d'action prescrit. Aucun résidu ne peut subsister sur les composants.

3.3 Traitement des déchets

Trier le produit et l'emballage selon les groupes de matériaux respectifs (par ex. papier, métaux, matières plastiques ou métaux non ferreux) et les mettre au rebut conformément à la législation nationale applicable.



Viega Belgium sprl

info@viega.be

viega.be

BEfr • 2022-08 • VPN200022

