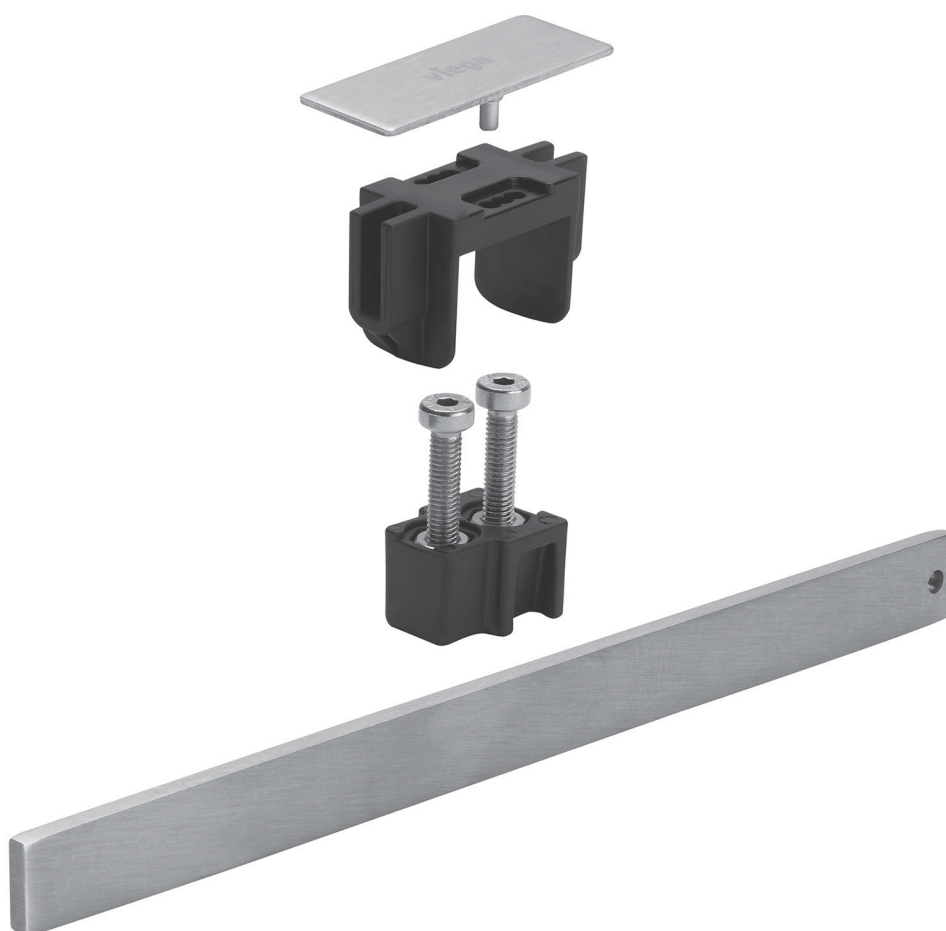


Notice d'utilisation

Set pour élément de finition Advantix Vario



convient pour pièce de terminaison Advantix Vario modèle
4965.16, pièce de raccordement à 90° Advantix Vario modèle
4965.14

Modèle
4965.61

Année de fabrication (à partir de)
07/2013

viega

Table des matières

1	À propos de cette notice d'utilisation	3
1.1	Groupes cible	3
1.2	Remarque à propos de cette version linguistique	3
1.3	Documents également valables	3
2	Informations produit	5
2.1	Normes et réglementations	5
2.2	Description du produit	6
2.2.1	Vue d'ensemble	6
3	Manipulation	7
3.1	Montage	7
3.2	Traitement des déchets	8

1 À propos de cette notice d'utilisation

Ce document est soumis aux droits d'auteur. Vous trouverez des informations complémentaires sur viega.com/legal.

1.1 Groupes cible

Les informations de cette notice s'adressent aux groupes de personnes suivants :

- chauffagistes et installateurs sanitaires professionnels et/ou personnel qualifié et formé
- carreleurs

Les personnes qui ne disposent pas de la formation ou qualification indiquée ci-dessus ne sont pas habilitées au montage, à l'installation et, le cas échéant, à la maintenance de ce produit. Cette restriction ne s'applique pas aux éventuelles remarques concernant l'utilisation.

Le montage des produits Viega doit être effectué dans le respect des règles techniques généralement reconnues et des notices d'utilisation Viega.

1.2 Remarque à propos de cette version linguistique

La présente notice d'utilisation contient des informations importantes sur le choix du produit ou du système, le montage et la mise en service ainsi que sur l'utilisation conforme et, si nécessaire, sur les mesures de maintenance. Ces informations sur les produits, leurs caractéristiques et techniques d'application sont basées sur les normes actuellement en vigueur en Europe (par ex. EN) et/ou en Allemagne (par ex. DIN/DVGW).

Certains passages du texte peuvent faire référence à des dispositions techniques en Europe/Allemagne. Ces prescriptions s'appliquent comme recommandations pour d'autres pays dans la mesure où il n'y existe pas d'exigences nationales correspondantes. Les lois, standards, dispositions, normes nationaux pertinents et autres dispositions techniques prévalent sur les directives allemandes/européennes spécifiées dans cette notice : les informations fournies ici ne sont pas obligatoires pour d'autres pays et zones mais elles devraient, comme indiqué plus haut, être considérées comme aide.

1.3 Documents également valables

La présente notice décrit dans les grandes lignes le montage d'un set d'accessoires pour une rigole de douche Advantix Vario.



Pour le montage du set d'accessoires, il est impératif d'observer également la notice d'utilisation de la rigole de douche Advantix Vario.

2 Informations produit

2.1 Normes et réglementations

Les normes et réglementations mentionnées ci-dessous sont valables pour l'Allemagne ou bien l'Europe. Vous trouverez les réglementations nationales sur le site web respectif du pays sous :

- **en français** : viega.be/normes
- **en flamand** : viega.be/normen

Réglementations du paragraphe : Étanchéité

Domaine de validité/remarque	Réglementation valable pour l'Allemagne
Classe de charge du sol ainsi qu'une étanchéité composite appropriée	ZDB-Merkblatt 8/2012
Classe de charge du sol ainsi qu'une étanchéité composite appropriée	Leitfaden zur Abdichtung im Verbund (AIV)
Étanchéités composites homologuées disposant de certificats d'applicabilité de la surveillance des chantiers pour les classes de charge A et AO	ETAG 022 T1
Étanchéités composites homologuées disposant de certificats d'applicabilité de la surveillance des chantiers pour les classes de charge A, B et C	DIBt-Bauregelliste A, Teil 2 des DIBt und Prüfgrundsätze für Abdichtungen im Verbund (PG AIV-F)
Étanchéités composites homologuées	EN 14891

Réglementations du paragraphe : Fluides

Domaine de validité/remarque	Réglementation valable pour l'Allemagne
Eaux usées domestiques courantes	DIN 1986-3

2.2 Description du produit

Le set pour élément de finition ne doit être monté que dans la rigole de douche Advantix Vario Viega modèle 4965.10.

Modèle	4965.61
Article	711 849
Description	Set pour élément de finition Advantix Vario, accessoires complets avec capuchon

2.2.1 Vue d'ensemble

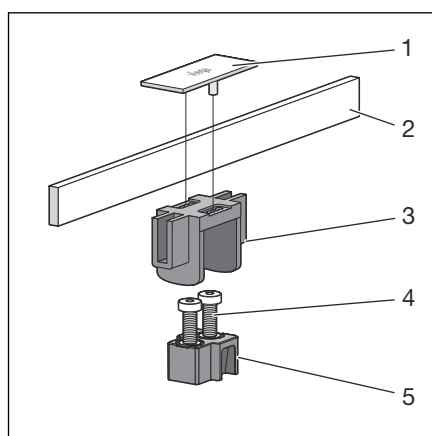
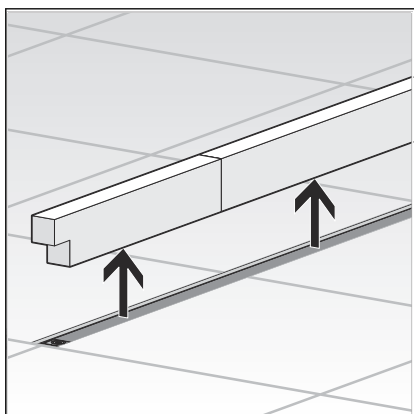


Fig. 1: Matériel fourni

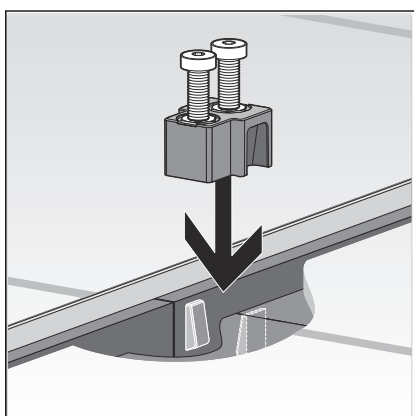
- 1 - Bouchon
- 2 - Élément de finition
- 3 - Supports pour élément de finition
- 4 - Vis
- 5 - Pièce de raccord

3 Manipulation

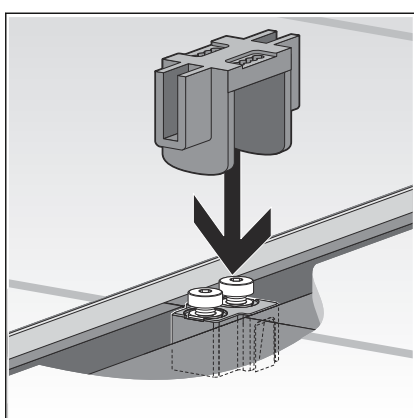
3.1 Montage



► Retirer l'insert de protection.



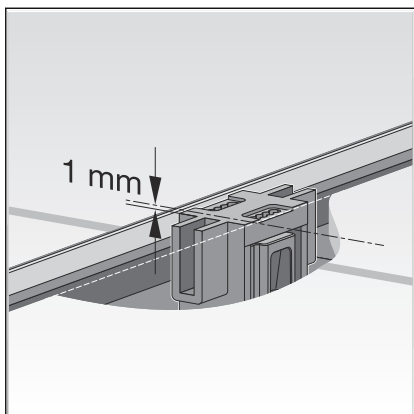
► Mettre la pièce de raccord en place avec les vis.



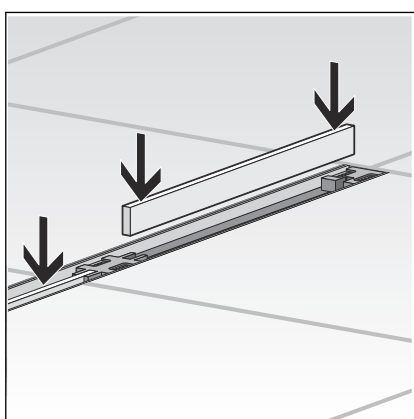
► Poser le support pour élément de finition sur la vis et l'adapter à la hauteur du carrelage.

La hauteur maximale de l'élément de finition est de 20 mm au-dessus de la bride.

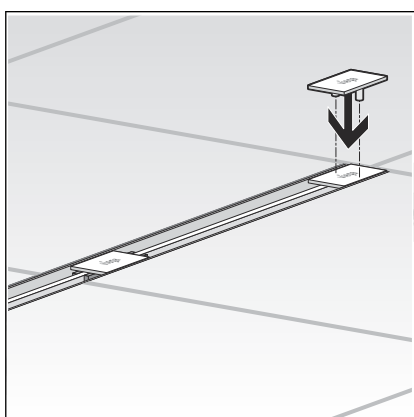
En cas d'utilisation du set pour pierres naturelles, la hauteur maximale de l'élément de finition est de 30 mm au-dessus de la bride.



- Le bord supérieur du support pour élément de finition doit se trouver à env. 1 mm en-dessous du bord supérieur du carrelage.



- Mettre en place les éléments de finition.



- Enfoncer le capuchon.
Les capuchons peuvent être déplacés de jusqu'à 5,6 mm.

3.2 Traitement des déchets

Trier le produit et l'emballage selon les groupes de matériaux respectifs (par ex. papier, métaux, matières plastiques ou métaux non ferreux) et les mettre au rebut conformément à la législation nationale applicable.



Viega Belgium sprl

info@viega.be

viega.be

BEfr • 2022-08 • VPN170346

