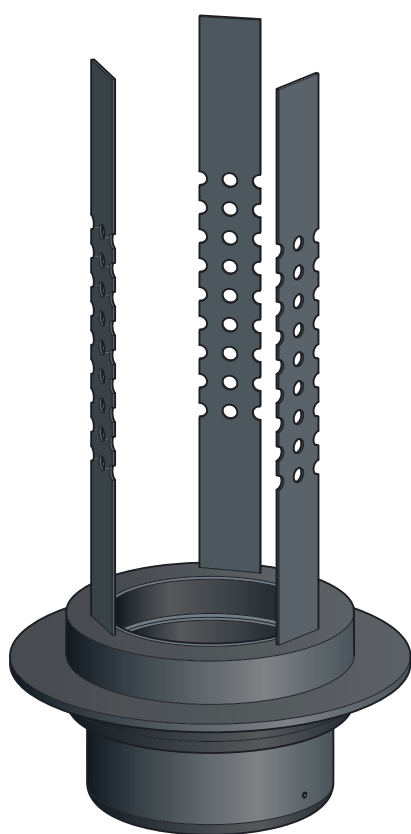


Notice d'utilisation

Fourreau Advantix R 120



pour tube PP raccordé à un siphon avec garde d'eau

Modèle
4923.5

Année de fabrication (à partir de)
01/2005

viega

Table des matières

1	À propos de cette notice d'utilisation	3
	1.1 Groupes cibles	3
	1.2 Identification des remarques	3
	1.3 Précision à propos de cette version linguistique	4
2	Informations produit	5
	2.1 Normes et réglementations	5
	2.2 Utilisation conforme	5
	2.2.1 Domaines d'application	5
	2.3 Description du produit	6
	2.3.1 Vue d'ensemble	6
	2.3.2 Caractéristiques techniques	6
	2.3.3 Principe de fonctionnement	6
	2.4 Informations d'utilisation	7
	2.4.1 Variantes de montage	7
3	Manipulation	8
	3.1 Informations pour le montage	8
	3.1.1 Remarques importantes	8
	3.1.2 Cotes de montage	8
	3.1.3 Outils et matériel	8
	3.2 Montage	9
	3.2.1 Montage du vidage	9
	3.2.2 Montage du fourreau	11
	3.3 Traitement des déchets	13

1 À propos de cette notice d'utilisation

Ce document est soumis aux droits d'auteur. Vous trouverez des informations complémentaires sur viega.com/legal.

1.1 Groupes cibles

Les informations de cette notice s'adressent aux groupes de personnes suivants :

- Chauffagistes et installateurs sanitaires professionnels et/ou personnel qualifié et formé

Les personnes qui ne disposent pas de la formation ou qualification indiquée ci-dessus ne sont pas habilitées au montage, à l'installation et, le cas échéant, à la maintenance de ce produit. Cette restriction ne s'applique pas aux éventuelles remarques concernant l'utilisation.

Le montage des produits Viega doit être effectué dans le respect des règles techniques généralement reconnues et des notices d'utilisation Viega.

1.2 Identification des remarques

Les textes d'avertissement et de remarque sont en retrait par rapport au reste du texte et identifiés de manière spécifique par des pictogrammes.



DANGER !

Avertit d'éventuelles blessures mortelles.



AVERTISSEMENT !

Avertit d'éventuelles blessures graves.



ATTENTION !

Avertit d'éventuelles blessures.



REMARQUE !

Avertit d'éventuels dommages matériels.



Précisions et conseils supplémentaires.

1.3 Précision à propos de cette version linguistique

La présente notice d'utilisation contient des informations importantes sur le choix du produit ou du système, le montage et la mise en service ainsi que sur l'utilisation conforme et, si nécessaire, sur les mesures de maintenance. Ces informations sur les produits, leurs caractéristiques et techniques d'application sont basées sur les normes actuellement en vigueur en Europe (par ex. EN) et/ou en Allemagne (par ex. DIN/DVGW).

Certains passages du texte peuvent faire référence à des dispositions techniques en Europe/Allemagne. Ces prescriptions s'appliquent comme recommandations pour d'autres pays dans la mesure où il n'y existe pas d'exigences nationales correspondantes. Les lois, standards, dispositions, normes nationaux pertinents et autres dispositions techniques prévalent sur les directives allemandes/européennes spécifiées dans cette notice : les informations fournies ici ne sont pas obligatoires pour d'autres pays et zones mais elles devraient, comme indiqué plus haut, être considérées comme aide.

2 Informations produit

2.1 Normes et réglementations

Les normes et réglementations mentionnées ci-dessous sont valables pour l'Allemagne ou bien l'Europe. Vous trouverez les réglementations nationales sur le site web respectif du pays sous :

- en français : viega.be/normes
- en flamand : viega.be/normen

Réglementations de la section : Domaines d'application

Domaine de validité/remarques	Réglementation applicable en Allemagne
Comportement au feu contrôlé	DIN 4102-11
Homologation générale de type (aBG)	Z-19.53-2535

Réglementations du paragraphe : Fluides

Domaine de validité/remarques	Réglementation applicable en Allemagne
Eaux usées domestiques courantes	DIN 1986-3


2.2 Utilisation conforme

2.2.1 Domaines d'application

Le fourreau coupe-feu est raccordé à des conduites d'évacuation horizontales pour vidages de sol pour salles de bains ou siphons.

Il permet le passage des conduites d'évacuation à travers des carottages ou des ouvertures dans le plancher. Le plancher doit satisfaire à une classe de résistance au feu de F30 à F120 et présenter une épaisseur minimale de 100 mm. La condition préalable à cet effet est une épaisseur de plancher totale minimale, y compris la chape composite ou les plaques d'habillage de sol, de 150 mm.

Le tube PP compris dans le matériel fourni peut uniquement être utilisé pour le raccordement de vidages disposant d'un siphon.

Pour le contrôle du comportement au feu et le certificat de contrôle, voir  « *Réglementations de la section : Domaines d'application* » à la page 5.

2.3 Description du produit

2.3.1 Vue d'ensemble

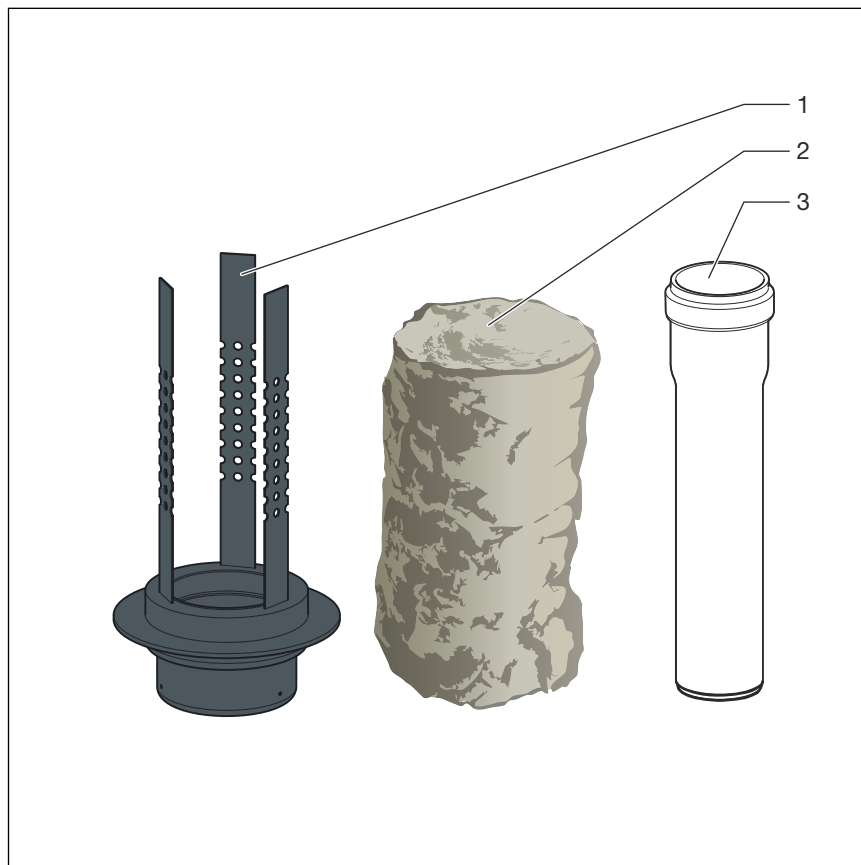


Fig. 1: Fourreau coupe-feu

- 1 Fourreau Advantix R 120
- 2 Laine de roche
- 3 Tube d'évacuation, ininflammable

2.3.2 Caractéristiques techniques

Diamètre nominal [DN]	50
Matériau (tube)	Polypropylène

2.3.3 Principe de fonctionnement

Principe

En cas d'incendie, un siphon traditionnel et un tube d'évacuation en matière plastique fondent et coulent par gouttes en quelques minutes seulement. Une ouverture, à travers laquelle le feu peut se propager, se crée alors entre deux étages.

Le fourreau coupe-feu peut résister à l'incendie jusqu'à 120 minutes sans que le feu et la fumée ne se propagent à travers le plancher. L'élément de protection contre le feu contient en effet une masse qui gonfle à partir de 150 °C et obture complètement les zones libres de la traversée.

Les étriers de fixation maintiennent le fourreau coupe-feu dans le plancher même si la partie inférieure de la masse d'égalisation devait éclater.

Déroulement

Après 4 minutes

env. 460 °C : le tube en plastique devient mou.

Après 8 minutes

env. 625 °C : le tube en plastique est fondu. La masse commence à gonfler et à remplir le carottage complet.

Après 25 minutes

env. 800 °C : le carottage et le raccord sont complètement scellés. La garde d'eau reste quasiment intacte.

2.4 Informations d'utilisation

2.4.1 Variantes de montage

Le fourreau peut être monté de la manière suivante :

- dans une ouverture dans le plancher
- dans un carottage



REMARQUE !

La réalisation d'une ouverture dans le plancher doit dans tous les cas être coordonnée avec les personnes suivantes :

- un ingénieur structure
- l'expert en protection incendie œuvrant sur place ou le directeur de construction responsable de la protection incendie

Le cas échéant, une qualification/expertise de la surveillance des chantiers doit avoir été obtenue.

3 Manipulation

3.1 Informations pour le montage

3.1.1 Remarques importantes

Montage en cas de faibles épaisseurs de plancher

Le fourreau peut être utilisé grâce à des carottages dans les planchers d'une épaisseur minimale de 100 mm à condition que l'épaisseur totale du plancher, y compris la chape composite ou les plaques d'habillage de sol, s'élève au minimum à 150 mm.

Les épaisseurs de plancher plus faibles peuvent être amenées à une épaisseur de 150 mm en appliquant une couche de mortier ou en les renforçant à l'aide de plaques d'habillage de sol ininflammables (par ex. en silicate de calcium).

Remarques pour l'utilisation de plaques d'habillage de sol

- Le montage est permis *sur* ou *sous* le plancher. La fixation doit être réalisée à l'aide de tiges filetées continues $\geq M8$.
- Si des plaques d'habillage de sol ou un socle en béton doivent être employés afin d'atteindre la classe de résistance au feu requise, ils doivent être posés au minimum sur 100 mm autour du carottage et avec une épaisseur de 30 mm.

3.1.2 Cotes de montage

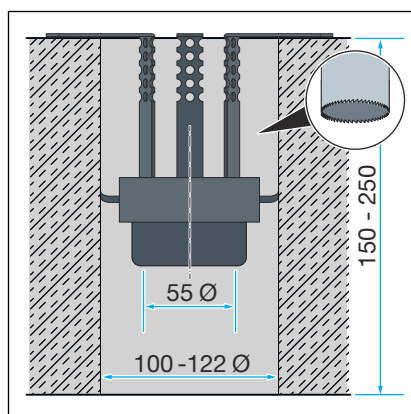


Fig. 2: Schéma coté pour modèle 4923.5

3.1.3 Outils et matériel

Outils spéciaux

- Pour le carottage :
Perceuse avec couronne \varnothing 100–122 mm

Matériel

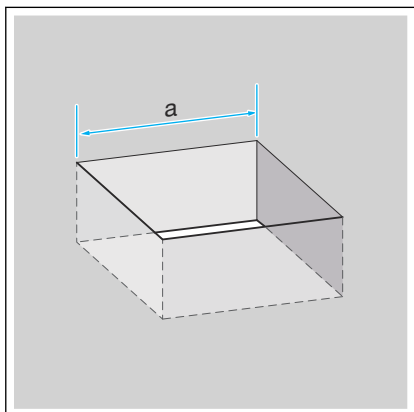
- Pour l'ouverture dans le plancher :
tableau de commande ou autres pour l'obstruction de l'ouverture dans le plancher par le bas
- Gaine en matière plastique, d 110
- Mortier (MG II, IIa ou III)

3.2 Montage

3.2.1 Montage du vidage

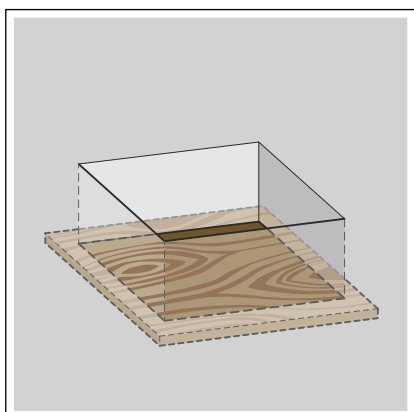
Le modèle peut être intégré aussi bien dans une ouverture dans le plancher que dans un carottage.

Montage dans une ouverture dans le plancher

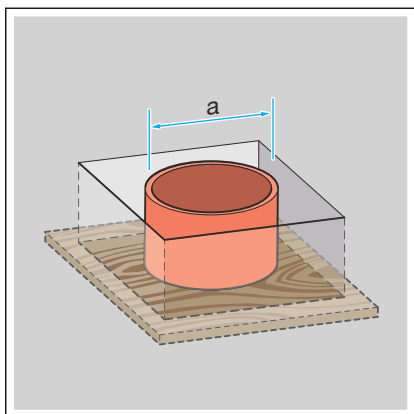


- Réaliser l'ouverture dans le plancher.

$a = 150 \text{ mm env.}$

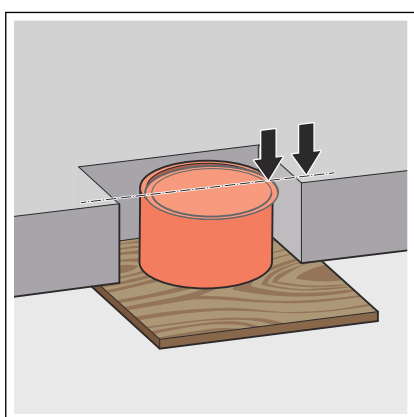


- Obturer l'ouverture dans le plancher par le bas (par ex. avec un tableau de commande).

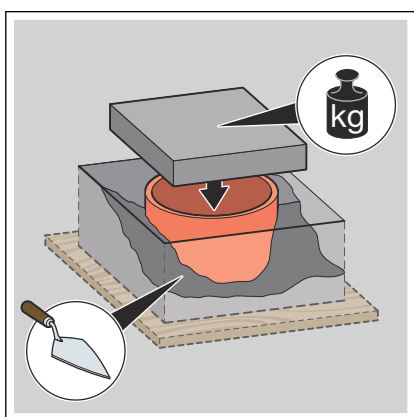


- Placer un tube en plastique au centre de la réservation.

$$a = d + 110$$

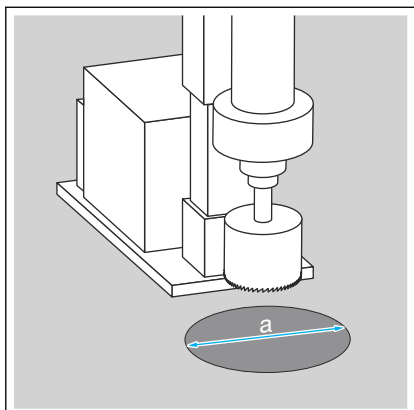


- S'assurer que le bord supérieur de la gaine de protection est affleurant par rapport au bord supérieur du plancher.



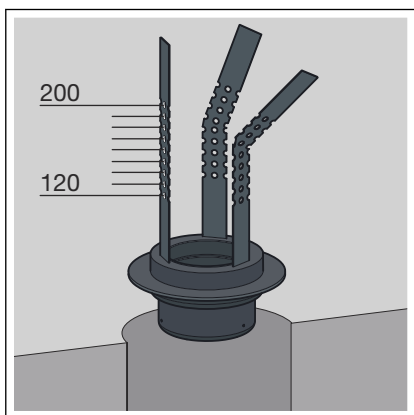
- Fixer la gaine de protection.
- Sceller au mortier la gaine de protection jusqu'au bord supérieur avec MG II, IIa ou III et laisser durcir.
- Retirer le coffrage après le durcissement.

Montage dans le carottage

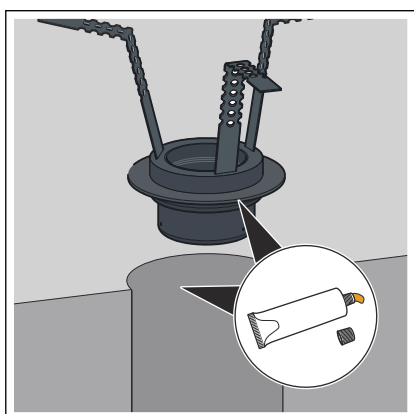


- Réaliser le carottage.
- a = d 100–122

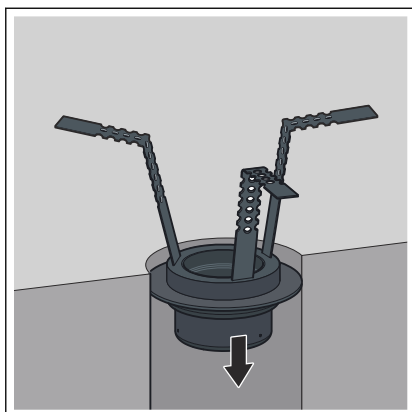
3.2.2 Montage du fourreau



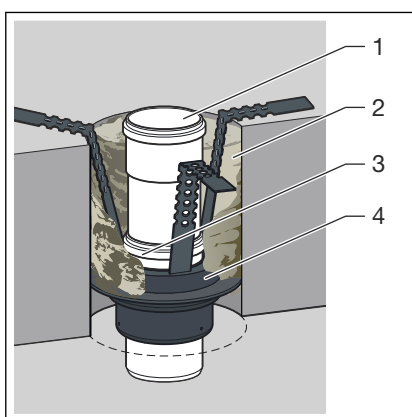
- Retirer le carton.
- Plier l'étrier de fixation de façon correspondante à l'épaisseur du plancher.



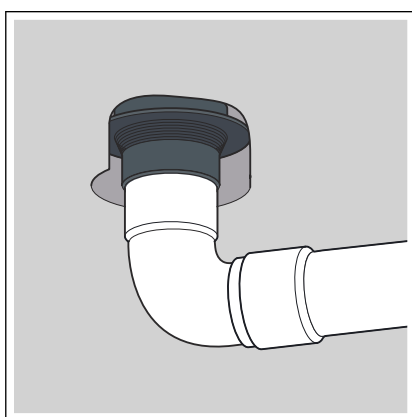
- Appliquer l'agent lubrifiant sur la bague d'étanchéité et l'ouverture dans le plancher/le carottage.



- Insérer le fourreau.

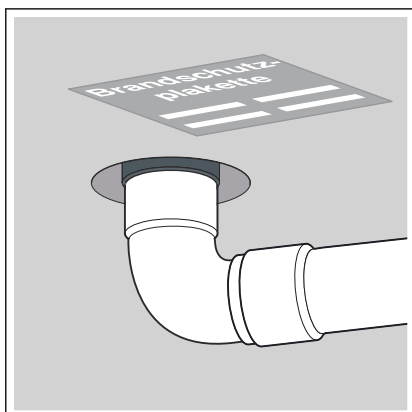


- Enfoncez le tube d'évacuation (3) jusqu'au centre du manchon (4) dans le fourreau.
- Prolonger avec un deuxième tube (1) jusqu'au bord supérieur du plancher.
- Obturer la cavité (2) avec de la laine en fibre minérale ou du mortier.



REMARQUE ! Pour le raccordement à un tube en fonte, il convient d'utiliser une transition adaptée.

- Raccorder l'extrémité de tube à la conduite des eaux usées.



- Remplir et appliquer la plaquette fournie.
 - Le fourreau est monté.



REMARQUE !

Le siphon dans l'écoulement raccordé doit être entièrement rempli d'eau. Le bon fonctionnement en cas d'incendie n'est garanti qu'à cette condition.

3.3 Traitement des déchets

Trier le produit et l'emballage selon les groupes de matériaux respectifs (par ex. papier, métaux, matières plastiques ou métaux non ferreux) et les mettre au rebut conformément à la législation nationale en vigueur.

Traitement des déchets après un incendie

Si des matériaux de protection contre le feu sont exposés à un incendie, certains résidus doivent être soumis un traitement spécifique. Après un incendie, faire appel à un spécialiste de l'assainissement après incendie pour procéder au traitement des déchets.



Viega Belgium sprl

info@viega.be

viega.be

BEfr • 2022-08 • VPN210298

