

Notice d'utilisation

Élément de remplissage Multiplex Trio F



Modèle
6145.192

Année de fabrication (à partir de)
01/2011

viega

Table des matières

1	À propos de cette notice d'utilisation	3
1.1	Groupes cible	3
1.2	Identification des remarques	3
1.3	Remarque à propos de cette version linguistique	4
2	Informations produit	5
2.1	Domaine d'application	5
2.2	Description du produit	5
3	Manipulation	6
3.1	Montage	6
3.1.1	Montage de l'élément de remplissage	6
3.2	Traitement des déchets	8

1 À propos de cette notice d'utilisation

1.1 Groupes cible

Les informations de cette notice s'adressent aux groupes de personnes suivants :

- chauffagistes et installateurs sanitaires professionnels et/ou personnel qualifié et formé

Les personnes qui ne disposent pas de la formation ou qualification indiquée ci-dessus ne sont pas habilitées au montage, à l'installation et, le cas échéant, à la maintenance de ce produit. Cette restriction ne s'applique pas aux éventuelles remarques concernant l'utilisation.

Le montage des produits Viega doit être effectué dans le respect des règles techniques généralement reconnues et des notices d'utilisation Viega.

1.2 Identification des remarques

Les textes d'avertissement et de remarque sont en retrait par rapport au reste du texte et identifiés de manière spécifique par des pictogrammes.



DANGER !

Avertit d'éventuelles blessures mortelles.



AVERTISSEMENT !

Avertit d'éventuelles blessures graves.



ATTENTION !

Avertit d'éventuelles blessures.



REMARQUE !

Avertit d'éventuels dommages matériels.



Remarques et conseils supplémentaires.

1.3 Remarque à propos de cette version linguistique

La présente notice d'utilisation contient des informations importantes sur le choix du produit ou du système, le montage et la mise en service ainsi que sur l'utilisation conforme et, si nécessaire, sur les mesures de maintenance. Ces informations sur les produits, leurs caractéristiques et techniques d'application sont basées sur les normes actuellement en vigueur en Europe (par ex. EN) et/ou en Allemagne (par ex. DIN/DVGW).

Certains passages du texte peuvent faire référence à des dispositions techniques en Europe/Allemagne. Ces prescriptions s'appliquent comme recommandations pour d'autres pays dans la mesure où il n'y existe pas d'exigences nationales correspondantes. Les lois, standards, dispositions, normes nationaux pertinents et autres dispositions techniques prévalent sur les directives allemandes/européennes spécifiées dans cette notice : les informations fournies ici ne sont pas obligatoires pour d'autres pays et zones mais elles devraient, comme indiqué plus haut, être considérées comme aide.

2 Informations produit

2.1 Domaine d'application

L'élément de remplissage est adapté comme pièce de rechange pour l'un des modèles de vidage avec trop-plein suivants :

- Modèle 6145.4
- Modèle 6145.5
- Modèle 6145.6
- Modèle 6148.1

En cas de salissures importantes, de dépôts de calcaire ou de dommages, l'élément de remplissage dans le corps de vidage du vidage avec trop-plein peut être remplacé.

2.2 Description du produit

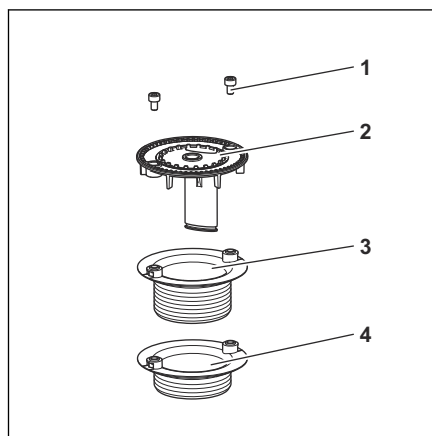


Fig. 1: Élément de remplissage Multiplex Trio F

- 1 - Vis à six pans creux
- 2 - Élément de remplissage
- 3 - Partie supérieure de crépine (hauteur 30 mm)
- 4 - Partie supérieure de crépine (hauteur 22,5 mm)

L'élément de remplissage est doté d'un petit tube situé sur le dessous permettant à l'eau d'arriver dans la baignoire depuis l'alimentation. Le petit tube de remplissage sépare l'eau potable qui arrive des eaux usées qui sont évacuées, empêchant ainsi, à pression d'eau normale, le reflux des eaux usées dans la conduite d'eau potable.

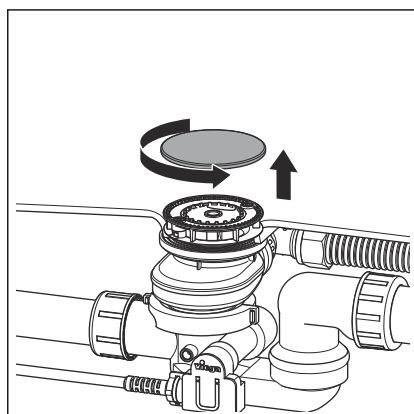
3 Manipulation

3.1 Montage

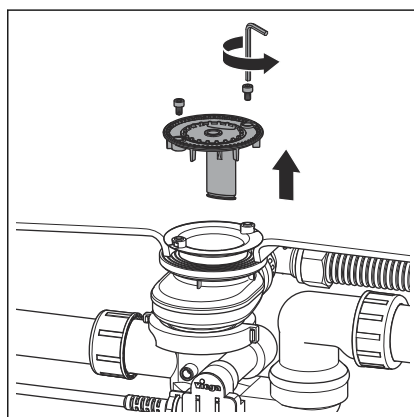
3.1.1 Montage de l'élément de remplissage

Si l'élément de remplissage est fortement encrassé (par ex. par des dépôts de calcaire) ou endommagé, il doit être remplacé.

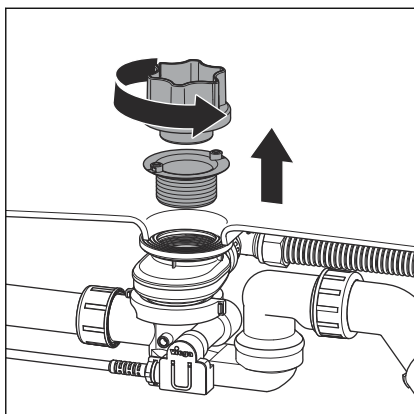
Procédez de la manière suivante pour remplacer l'élément de remplissage :



- Dévisser la coiffe à la main.



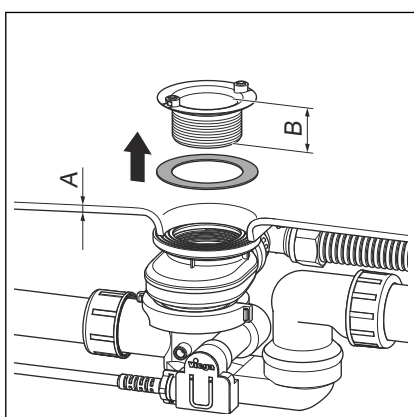
- Desserrer les vis à six pans creux de l'élément de remplissage avec la clé Allen (de 3).
- Retirer l'élément de remplissage.



INFORMATION ! Si le remplacement prévu ne concerne que l'élément de remplissage, ignorez cette étape ainsi que les trois étapes suivantes. Sinon, bloquez le corps de vidage pendant le remplacement de la partie supérieure de crépine de sorte qu'il ne puisse pas se détacher et tomber sous la baignoire lorsque vous retirez la partie supérieure de crépine.

- Dévisser la partie supérieure de crépine et la retirer.

Si vous disposez encore de l'aide au montage (fournie avec le vidage avec trop-plein), celle-ci peut être utilisée pour cette étape de travail. Sinon, utiliser une pince avec prudence.

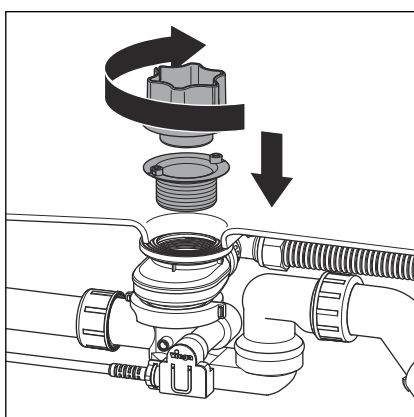


- Sélectionner la partie supérieure de crépine appropriée :

Pour les baignoires en acier d'une épaisseur de paroi **A = 2-11 mm**, utiliser la partie supérieure de crépine **plate** d'une hauteur **B = 22,5 mm**.

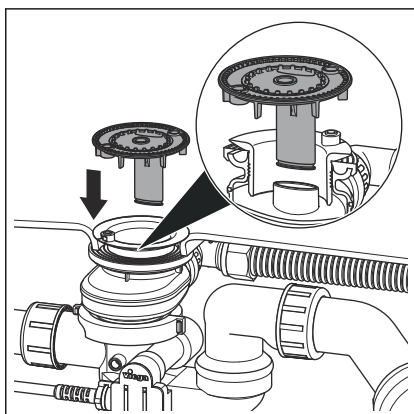
Pour les baignoires en matière plastique d'une épaisseur de paroi **A = 11-16 mm**, utiliser la partie supérieure de crépine **haute** d'une hauteur **B = 30 mm**.

- Enduire l'intérieur du joint d'agent lubrifiant et mettre le joint en place sur le dessous de la partie supérieure de crépine.



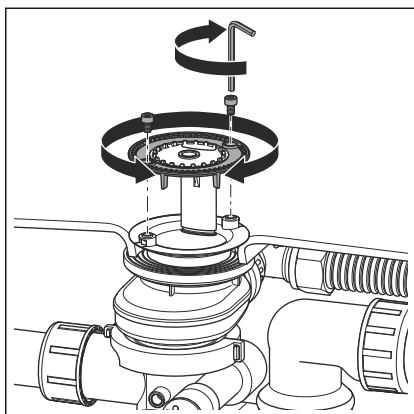
- Insérer la partie supérieure de crépine dans le corps de vidage et la visser.

Si disponible, utiliser l'aide au montage.

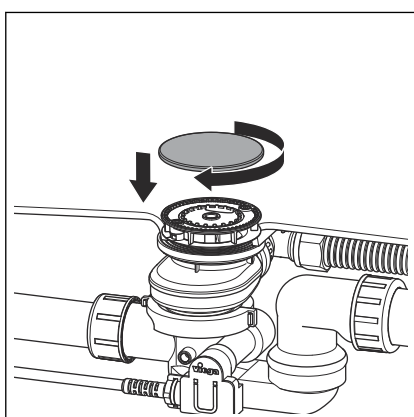


- Insérer l'élément de remplissage dans le corps de vidage.

Le petit tube sur le côté de l'élément de remplissage doit être introduite dans le logement du corps de vidage.



- Tourner la bague extérieure de l'élément de remplissage de telle façon que les têtes de vis de la crépine à visser puissent être atteintes.
- Insérer les vis à six pans creux et les serrer légèrement à la main.



- Visser la coiffe.

3.2 Traitement des déchets

Trier le produit et l'emballage selon les groupes de matériaux respectifs (par ex. papier, métaux, matières plastiques ou métaux non ferreux) et les mettre au rebut conformément à la législation nationale applicable.



Viega Belgium sprl

info@viega.be

viega.be

BEfr • 2022-08 • VPN160041

