

**Notice d'utilisation**

## **Vidage à emboîter Advantix**



**pour une construction de plancher sans étanchéité**

**Modèle**  
4937.1

**Année de fabrication (à partir de)**  
01/2010

**viega**

# Table des matières

<b>1</b>	<b>À propos de cette notice d'utilisation</b>	<b>3</b>
1.1	Groupes cible	3
1.2	Identification des remarques	3
1.3	Remarque à propos de cette version linguistique	4
<b>2</b>	<b>Informations produit</b>	<b>5</b>
2.1	Normes et réglementations	5
2.2	Utilisation conforme	5
2.2.1	Domaines d'application	5
2.2.2	Fluides	5
2.2.3	Débit du vidage	6
2.3	Description du produit	6
2.3.1	Vue d'ensemble	6
2.3.2	Caractéristiques techniques	6
2.4	Informations d'utilisation	7
2.4.1	Variantes de montage	7
<b>3</b>	<b>Manipulation</b>	<b>8</b>
3.1	Informations pour le montage	8
3.1.1	Remarques importantes	8
3.1.2	Cotes de montage	8
3.2	Montage	9
3.2.1	Raccordement du vidage	9
3.3	Entretien	12
3.3.1	Consignes d'entretien	12
3.3.2	Nettoyage du vidage	12
3.4	Traitement des déchets	13

# 1 À propos de cette notice d'utilisation

Ce document est soumis aux droits d'auteur. Vous trouverez des informations complémentaires sur [viega.com/legal](http://viega.com/legal).

## 1.1 Groupes cible

Les informations de cette notice s'adressent aux groupes de personnes suivants :

- chauffagistes et installateurs sanitaires professionnels et/ou personnel qualifié et formé
- utilisateurs finaux

Les personnes qui ne disposent pas de la formation ou qualification indiquée ci-dessus ne sont pas habilitées au montage, à l'installation et, le cas échéant, à la maintenance de ce produit. Cette restriction ne s'applique pas aux éventuelles remarques concernant l'utilisation.

Le montage des produits Viega doit être effectué dans le respect des règles techniques généralement reconnues et des notices d'utilisation Viega.

## 1.2 Identification des remarques

Les textes d'avertissement et de remarque sont en retrait par rapport au reste du texte et identifiés de manière spécifique par des pictogrammes.



### **DANGER !**

Avertit d'éventuelles blessures mortelles.



### **AVERTISSEMENT !**

Avertit d'éventuelles blessures graves.



### **ATTENTION !**

Avertit d'éventuelles blessures.



### **REMARQUE !**

Avertit d'éventuels dommages matériels.



Remarques et conseils supplémentaires.

### 1.3 Remarque à propos de cette version linguistique

La présente notice d'utilisation contient des informations importantes sur le choix du produit ou du système, le montage et la mise en service ainsi que sur l'utilisation conforme et, si nécessaire, sur les mesures de maintenance. Ces informations sur les produits, leurs caractéristiques et techniques d'application sont basées sur les normes actuellement en vigueur en Europe (par ex. EN) et/ou en Allemagne (par ex. DIN/DVGW).

Certains passages du texte peuvent faire référence à des dispositions techniques en Europe/Allemagne. Ces prescriptions s'appliquent comme recommandations pour d'autres pays dans la mesure où il n'y existe pas d'exigences nationales correspondantes. Les lois, standards, dispositions, normes nationaux pertinents et autres dispositions techniques prévalent sur les directives allemandes/européennes spécifiées dans cette notice : les informations fournies ici ne sont pas obligatoires pour d'autres pays et zones mais elles devraient, comme indiqué plus haut, être considérées comme aide.

## 2 Informations produit

### 2.1 Normes et réglementations

Les normes et réglementations mentionnées ci-dessous sont valables pour l'Allemagne ou bien l'Europe. Vous trouverez les réglementations nationales sur le site web respectif du pays sous :

- en français : [viega.be/normes](http://viega.be/normes)
- en flamand : [viega.be/normen](http://viega.be/normen)

#### Réglementations du paragraphe : Fluides

Domaine de validité/remarque	Réglementation valable pour l'Allemagne
Eaux usées domestiques courantes	DIN 1986-3

### 2.2 Utilisation conforme

#### 2.2.1 Domaines d'application

Le vidage est adapté pour l'insertion dans les tubes HT, en PVC ou en fonte et dans les manchons d'un diamètre nominal de DN 100. Il est conçu pour l'utilisation dans les constructions de plancher sans étanchéité – par ex. les terrasses dont les dalles sont posées à même le sol ou les sous-sols où des eaux usées se présentent occasionnellement et en petite quantité.

Informations techniques, voir ↗ *Chapitre 2.3.2 « Caractéristiques techniques » à la page 6.*

#### 2.2.2 Fluides

Le siphon est prévu pour l'évacuation continue des eaux usées domestiques courantes, voir ↗ « *Réglementations du paragraphe : Fluides* » à la page 5.

- La température des eaux usées peut monter, brièvement, jusqu'à 95 °C. En fonctionnement continu, la température doit être nettement inférieure.
- La valeur pH doit être supérieure à 4 et inférieure à 10.

Le déversement d'eaux usées susceptibles d'endommager les matériaux des produits n'est pas permis.

### 2.2.3 Débit du vidage

Débit du vidage avec une hauteur d'eau de 10 mm au-dessus de la grille : 0,4 l/s

Débit du vidage avec une hauteur d'eau de 20 mm au-dessus de la grille : 0,45 l/s

## 2.3 Description du produit

### 2.3.1 Vue d'ensemble

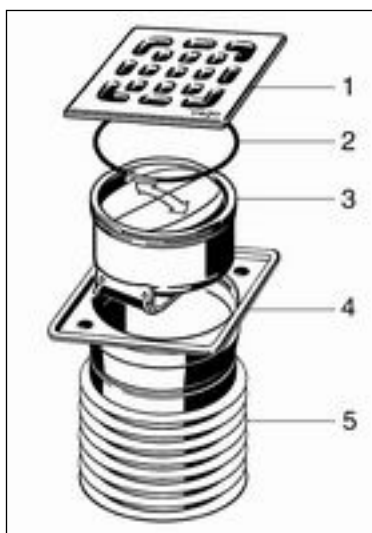


Fig. 1: Modèle 4937.1

- 1 Grille en acier inoxydable
- 2 O-ring
- 3 Élément anti-odeur avec garde d'eau 30 mm et 2 clapets pendulaires
- 4 Cadre en acier inoxydable
- 5 Corps du vidage doté d'un joint à lèvres multiples

### 2.3.2 Caractéristiques techniques

<b>Diamètre nominal [DN] (embout d'évacuation)</b>	100
<b>Débit du vidage</b>	↪ Chapitre 2.2.3 « Débit du vidage » à la page 6
<b>Dimensions et hauteur de montage</b>	↪ Chapitre 3.1.2 « Cotes de montage » à la page 8

Hauteur de la garde d'eau	30 mm
Capacité de charge	K = 300 kg

## 2.4 Informations d'utilisation

### 2.4.1 Variantes de montage

Le vidage est inséré dans un tube (diamètre nominal DN 100). Le vidage lui-même est intégré dans le plancher à hauteur de la grille.

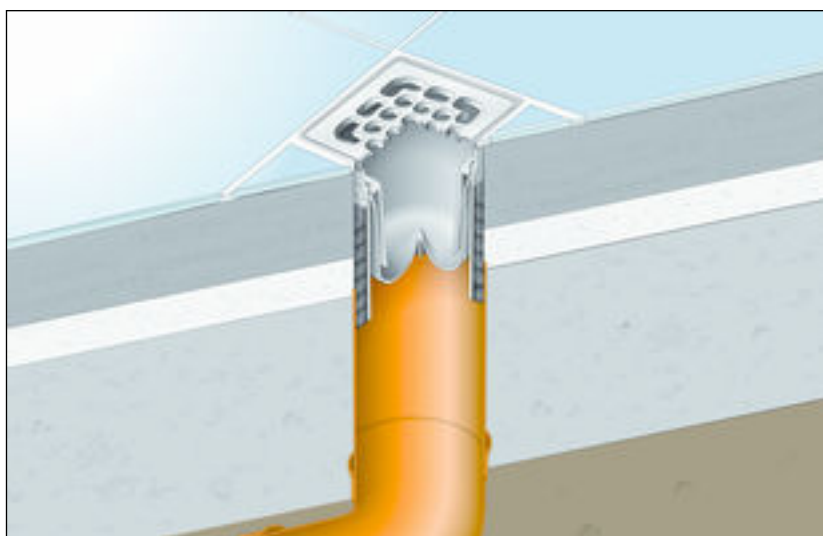


Fig. 2: Exemple de montage

## 3 Manipulation

### 3.1 Informations pour le montage

#### 3.1.1 Remarques importantes

Avant le montage :

- S'assurer que le débit du vidage du vidage est suffisant pour le volume d'eau déversé ↪ *Chapitre 2.2.3 « Débit du vidage » à la page 6.*
- S'assurer que la hauteur de montage du vidage correspond à la hauteur de la structure de plancher prévue.
- S'assurer que la conduite de raccordement nécessaire a été posée avec la pente requise jusqu'au lieu de montage prévu.

Pendant le montage :

- Observer les cotes de montage.

#### 3.1.2 Cotes de montage

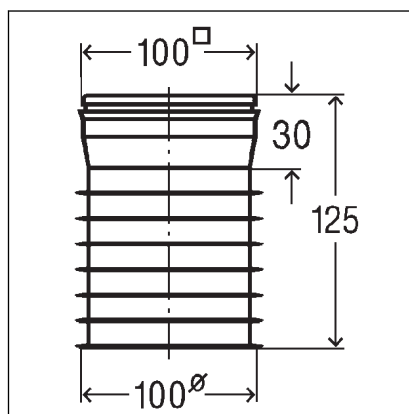


Fig. 3: Schéma coté

Étant donné qu'au moins 3 lèbres d'étanchéité doivent se situer à l'intérieur du tube, il en résulte les hauteurs de montage suivantes :



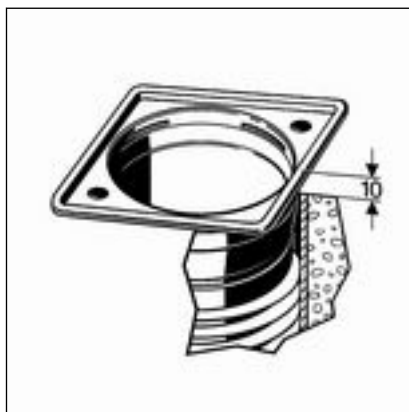


Fig. 4: Hauteur de montage minimale

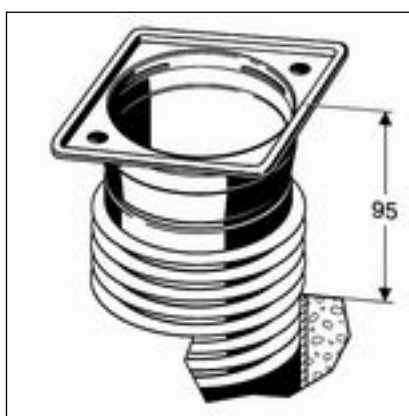
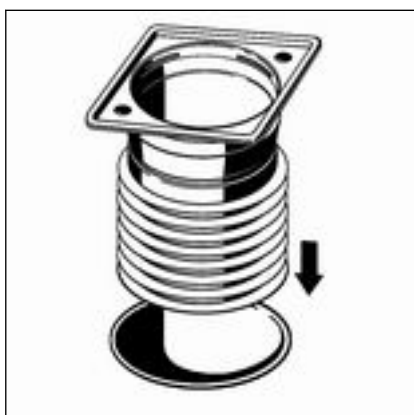


Fig. 5: Hauteur de montage maximale

## 3.2 Montage

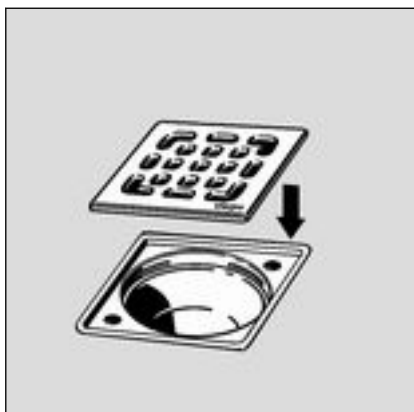
### 3.2.1 Raccordement du vidage

#### Montage du vidage

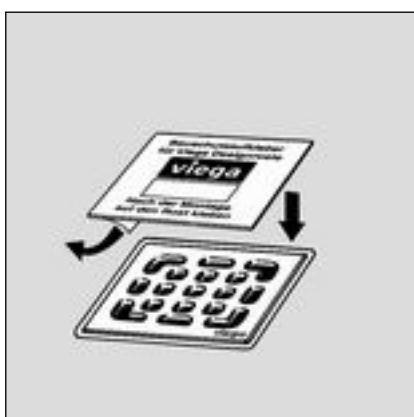


- Enduire le joint à lèvres d'agent antigrippant et enfoncer le vidage dans le tuyau du vidage. 3 lèvres d'étanchéité doivent au minimum assurer l'étanchéité du vidage dans le tube.

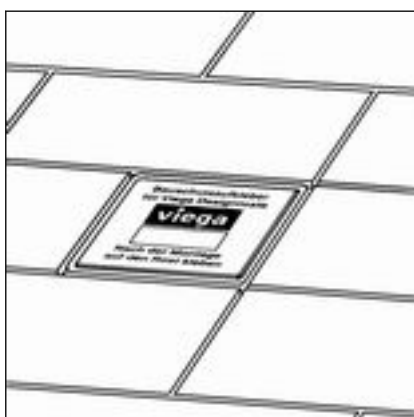
**INFORMATION !** Si le vidage est inséré dans un tube avec un manchon, les lèvres d'étanchéité ne peuvent pas assurer l'étanchéité à l'intérieur du manchon. Par conséquent, une section de tube doit d'abord être insérée dans le manchon.



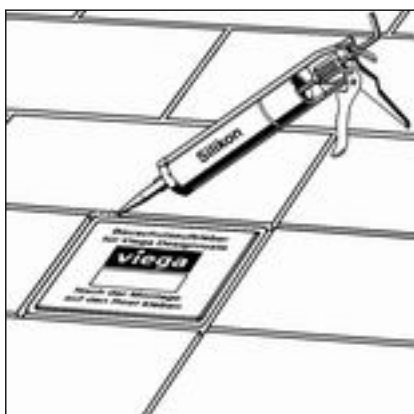
► Insérer la grille en acier inoxydable.



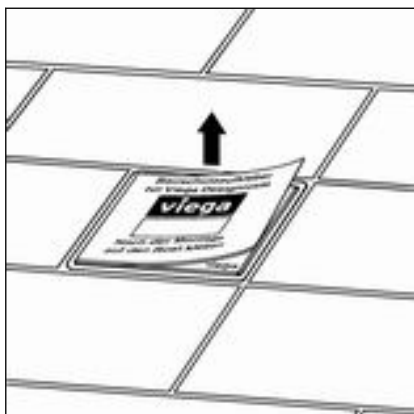
► Apposer l'autocollant de protection.



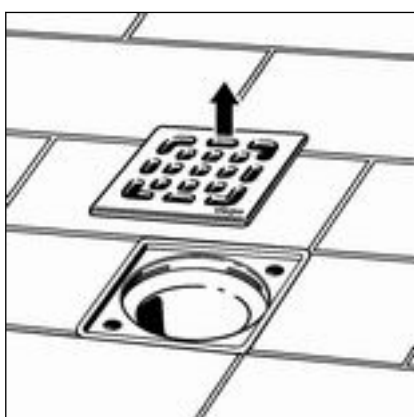
► Poser le carrelage.



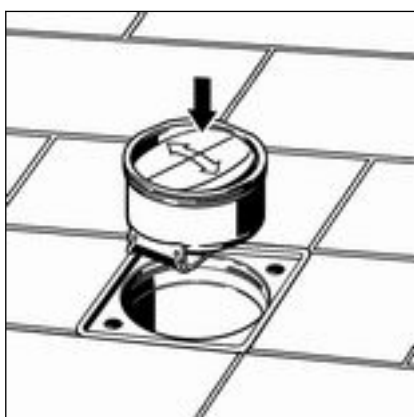
► Obstruer l'interstice entre la grille et le carrelage à l'aide de silicone.



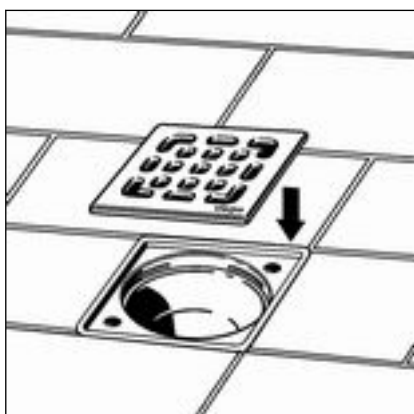
► Retirer l'autocollant de protection.



► Retirer la grille en acier inoxydable.



► Mettre le siphon en place.



► Insérer la grille en acier inoxydable.

### 3.3 Entretien

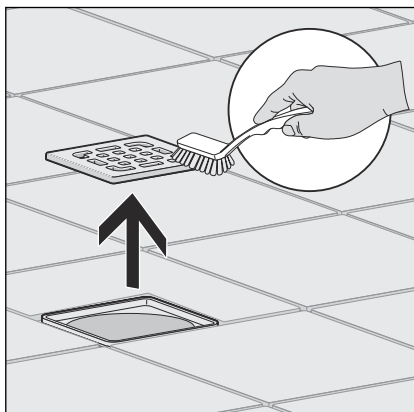
#### 3.3.1 Consignes d'entretien

Pour un entretien régulier et pour éviter les taches de calcaire sur la grille et le cadre, utiliser du savon normal ou un produit de nettoyage doux. Ne pas utiliser un produit à récurer ni des objets abrasifs.

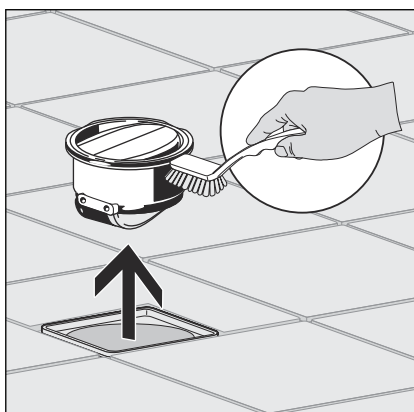
Les salissures grossières, y compris dans la zone du corps du vidage et du siphon, peuvent être éliminées à l'aide d'un nettoyant domestique courant. Rincer abondamment avec de l'eau claire après avoir laissé le produit de nettoyage agir le temps prescrit. Aucun résidu ne doit subsister sur les composants.

#### 3.3.2 Nettoyage du vidage

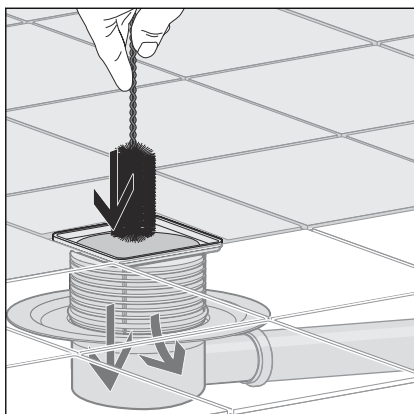
Nous recommandons d'utiliser un produit de nettoyage doux et une brosse à vaisselle pour le nettoyage.



► Retirer la grille et la nettoyer.



► Retirer le siphon et le nettoyer.



- Nettoyer le vidage.
- Remettre le siphon en place.
- Remettre la grille en place.

### 3.4 Traitement des déchets

Trier le produit et l'emballage selon les groupes de matériaux respectifs (par ex. papier, métaux, matières plastiques ou métaux non ferreux) et les mettre au rebut conformément à la législation nationale applicable.



**Viega Belgium sprl**

info@viega.be

viega.be

BEfr • 2022-08 • VPN170286

