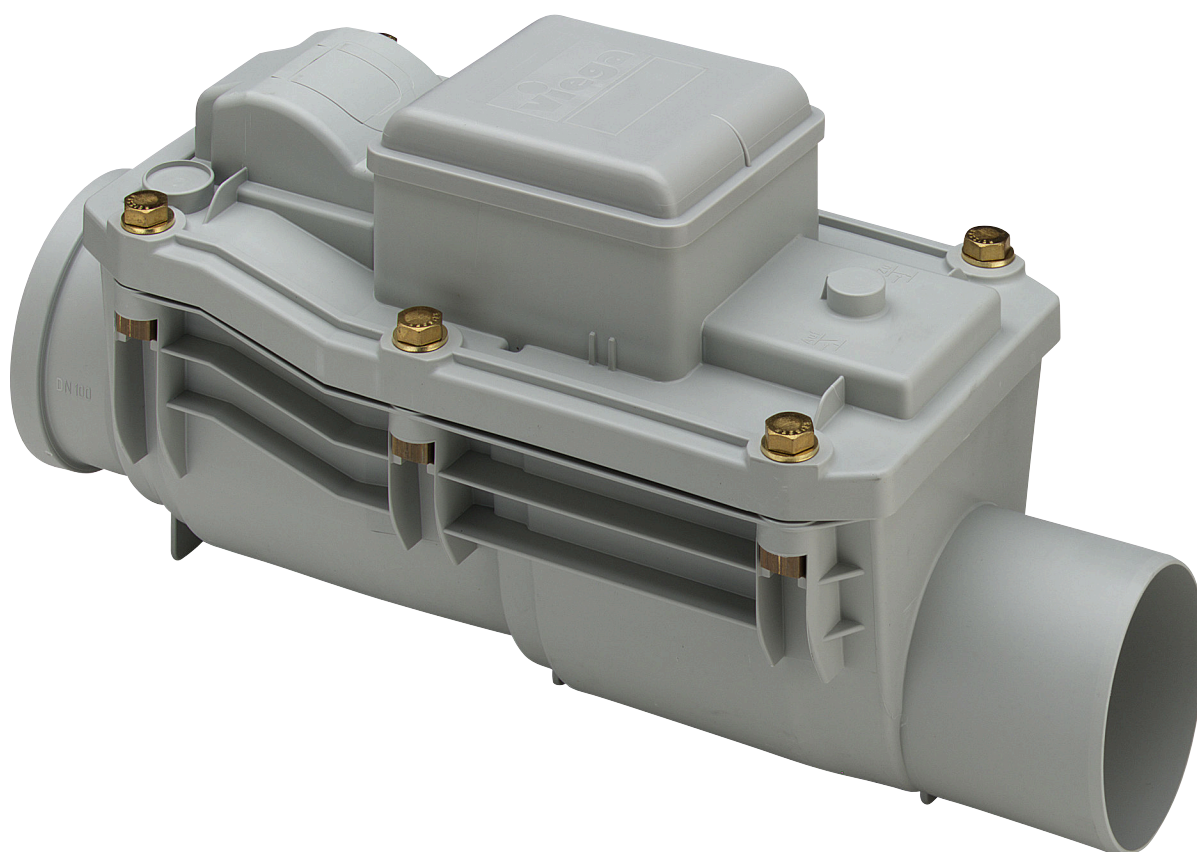


**Notice d'utilisation**

# Dispositif anti-retour Grundfix type 0



**pour la conduite des eaux usées**

**Modèle**  
4987.1

**Année de fabrication (à partir de)**  
01/1996

**viega**

# Table des matières

<b>1</b>	<b>À propos de cette notice d'utilisation</b>	<b>3</b>
	1.1 Groupes cible	3
	1.2 Identification des remarques	3
	1.3 Remarque à propos de cette version linguistique	4
<b>2</b>	<b>Informations produit</b>	<b>5</b>
	2.1 Normes et réglementations	5
	2.2 Utilisation conforme	5
	2.2.1 Domaines d'application	5
	2.2.2 Lieu de montage et conditions de montage	6
	2.2.3 Maintenance	7
	2.3 Description du produit	8
	2.3.1 Vue d'ensemble	8
	2.3.2 Principe de fonctionnement	8
<b>3</b>	<b>Manipulation</b>	<b>9</b>
	3.1 Informations pour le montage	9
	3.1.1 Cotes de montage	9
	3.2 Montage	9
	3.2.1 Montage de l'unité de base	9
	3.3 Entretien et nettoyage	10
	3.3.1 Maintenance	10
	3.4 Traitement des déchets	12

# 1 À propos de cette notice d'utilisation

Ce document est soumis aux droits d'auteur. Vous trouverez des informations complémentaires sur [viega.com/legal](http://viega.com/legal).

## 1.1 Groupes cible

Les informations de cette notice s'adressent aux groupes de personnes suivants :

- chauffagistes et installateurs sanitaires professionnels et/ou personnel qualifié et formé
- exploitants

Les personnes qui ne disposent pas de la formation ou qualification indiquée ci-dessus ne sont pas habilitées au montage, à l'installation et, le cas échéant, à la maintenance de ce produit. Cette restriction ne s'applique pas aux éventuelles remarques concernant l'utilisation.

Le montage des produits Viega doit être effectué dans le respect des règles techniques généralement reconnues et des notices d'utilisation Viega.

## 1.2 Identification des remarques

Les textes d'avertissement et de remarque sont en retrait par rapport au reste du texte et identifiés de manière spécifique par des pictogrammes.



### **DANGER !**

Avertit d'éventuelles blessures mortelles.



### **AVERTISSEMENT !**

Avertit d'éventuelles blessures graves.



### **ATTENTION !**

Avertit d'éventuelles blessures graves.



### **REMARQUE !**

Avertit d'éventuels dommages matériels.



Remarques et conseils supplémentaires.

### 1.3 Remarque à propos de cette version linguistique

La présente notice d'utilisation contient des informations importantes sur le choix du produit ou du système, le montage et la mise en service ainsi que sur l'utilisation conforme et, si nécessaire, sur les mesures de maintenance. Ces informations sur les produits, leurs caractéristiques et techniques d'application sont basées sur les normes actuellement en vigueur en Europe (par ex. EN) et/ou en Allemagne (par ex. DIN/DVGW).

Certains passages du texte peuvent faire référence à des dispositions techniques en Europe/Allemagne. Ces prescriptions devraient être appliquées comme recommandations pour d'autres pays dans la mesure où il n'y existe pas d'exigences nationales correspondantes. Les lois, standards, dispositions, normes nationaux pertinents et autres dispositions techniques prévalent sur les directives allemandes/européennes spécifiées dans cette notice : les informations fournies ici ne sont pas obligatoires pour d'autres pays et zones mais elles devraient, comme indiqué plus haut, être considérées comme aide.

## 2 Informations produit

### 2.1 Normes et réglementations

Les normes et réglementations mentionnées ci-dessous sont valables pour l'Allemagne ou bien l'Europe. Vous trouverez les réglementations nationales sur le site web respectif du pays sous :

- en français : [viega.be/normes](http://viega.be/normes)
- en flamand : [viega.be/normen](http://viega.be/normen)

#### Réglementations du paragraphe : Lieu de montage et conditions de montage

Domaine de validité/remarque	Réglementation valable pour l'Allemagne
Lieu de montage correct du dispositif anti-retour	EN 12056

#### Réglementations du paragraphe : Domaines d'application

Domaine de validité/remarque	Réglementation valable pour l'Allemagne
Exigences remplies par Grundfix Plus Control en tant que dispositif anti-retour de type 3 avec double sécurité anti-retour	EN 13564

### 2.2 Utilisation conforme

#### 2.2.1 Domaines d'application

Le dispositif anti-retour est adapté pour l'utilisation dans des conduites d'évacuation en tubes HT ou en tuyaux d'évacuation enterrés DN 100, 125 ou 150. En cas d'utilisation d'autres types de tubes comme par ex. des tubes en terre cuite ou en fonte, des transitions correspondantes vers les tubes HT ou les tuyaux d'évacuation enterrés doivent être prévues.

Le dispositif anti-retour est adapté pour les eaux usées domestiques courantes exemptes de matières fécales jusqu'à une température de 95 °C avec des valeurs pH  $\geq 4$  ou  $\leq 10$ .

L'utilisation dans le domaine industriel ou dans des tuyauteries véhiculant des liquides agressifs n'est pas autorisée. En font partie les produits de nettoyage pouvant endommager les équipements sanitaires, les équipements d'évacuation et les matériaux des tubes.

Viega recommande, en cas d'interruptions d'utilisation sur plusieurs jours et d'absence d'eaux usées, de fermer le blocage de secours.

### 2.2.2 Lieu de montage et conditions de montage

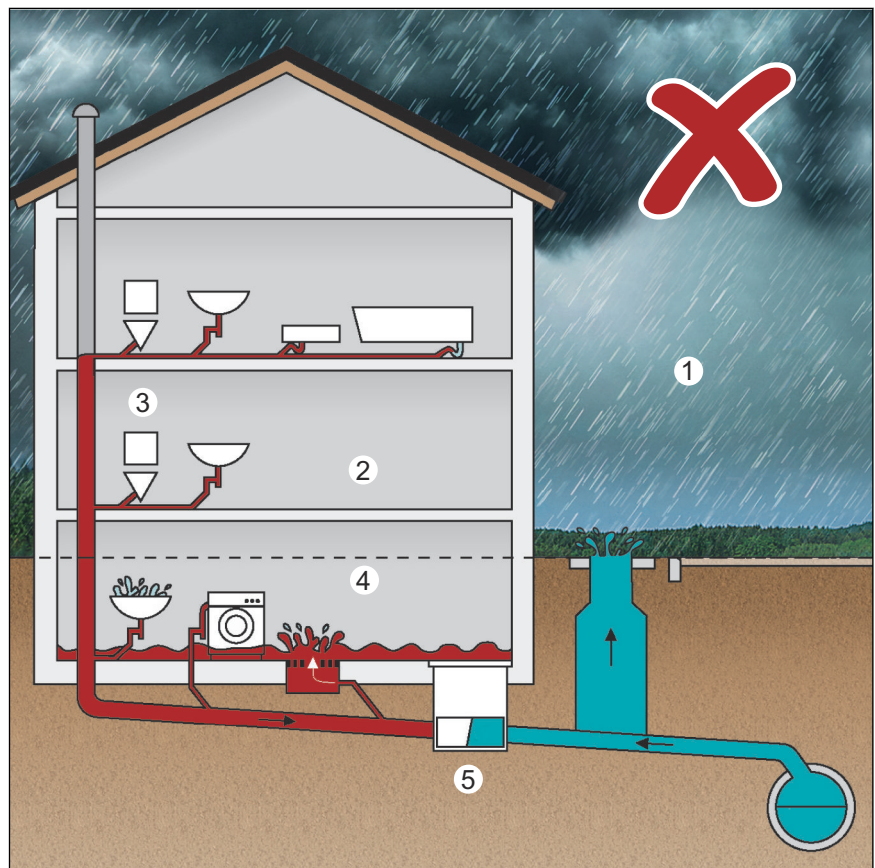


Fig. 1: Lieu de montage incorrect du dispositif anti-retour

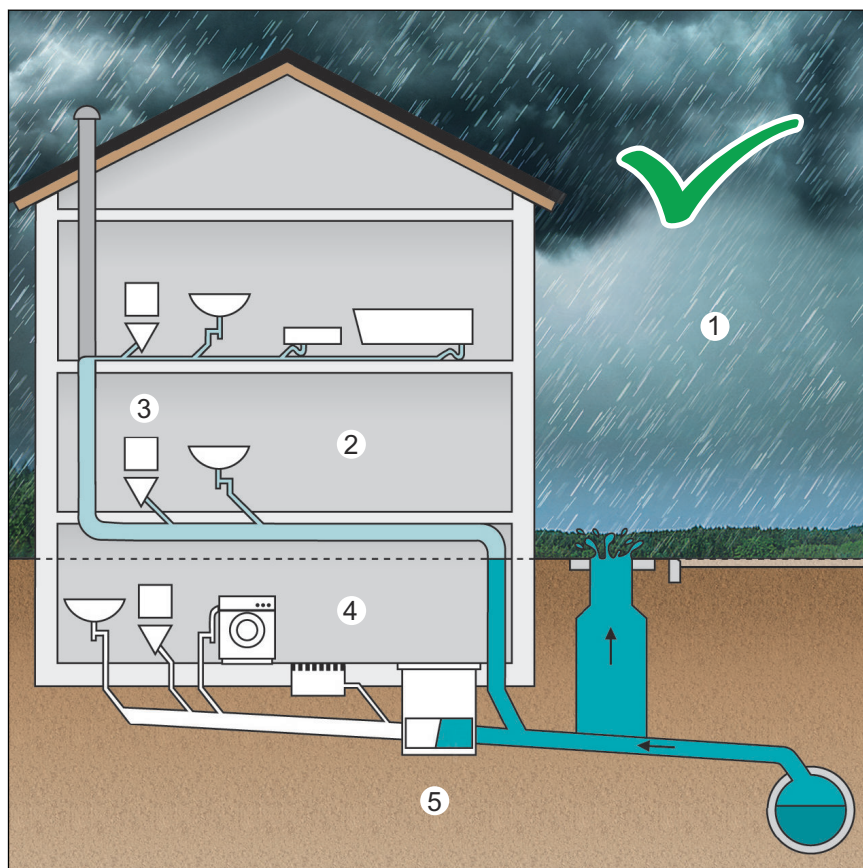


Fig. 2: Lieu de montage correct du dispositif anti-retour

- 1 - Rue = niveau de retenue
- 2 - Zone protégée contre les reflux
- 3 - Raccordement des étages supérieurs
- 4 - Zone soumise à des risques de reflux
- 5 - Protection contre les reflux par dispositif anti-retour

Le raccordement de l'étage supérieur (3) à la conduite enterrée doit s'effectuer entre le dispositif anti-retour et l'égout à l'intérieur du bâtiment (5) – c'est uniquement à cette condition qu'il est possible de garantir le bon fonctionnement du système d'évacuation des eaux usées. Pour garantir durablement l'évacuation, les dispositifs anti-retour ne doivent pas être utilisés comme dispositifs centraux de protection d'un bâtiment présentant des équipements d'évacuation installés au-dessus du niveau de retenue (1) – en cas de reflux, cela occasionnerait une inondation du bâtiment par les eaux usées non écoulées (4).

Voir ↗ « Réglementations du paragraphe : Lieu de montage et conditions de montage » à la page 5

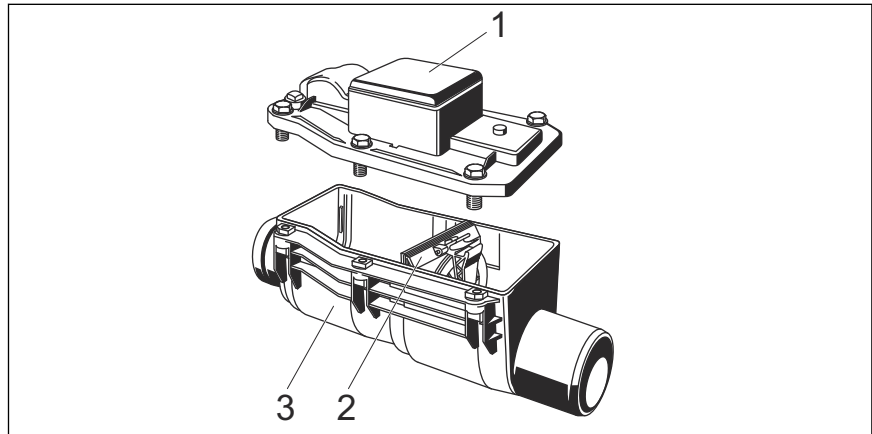
Les sécurités anti-retour doivent être montées en veillant à ce qu'elles restent atteignables et accessibles à tout moment.

## 2.2.3 Maintenance

Il faut procéder deux fois par an à une maintenance pour un service sûr. Voir à ce sujet ↗ Chapitre 3.3.1 « Maintenance » à la page 10

## 2.3 Description du produit

### 2.3.1 Vue d'ensemble



**Fig. 3: Dispositif anti-retour Grundfix type 0**

- 1 - Couvercle
- 2 - Clapet pendulaire
- 3 - Unité de base

### 2.3.2 Principe de fonctionnement

En cas de reflux, la tuyauterie est fermée par le clapet pendulaire dans le dispositif anti-retour.



## 3 Manipulation

### 3.1 Informations pour le montage

#### 3.1.1 Cotes de montage

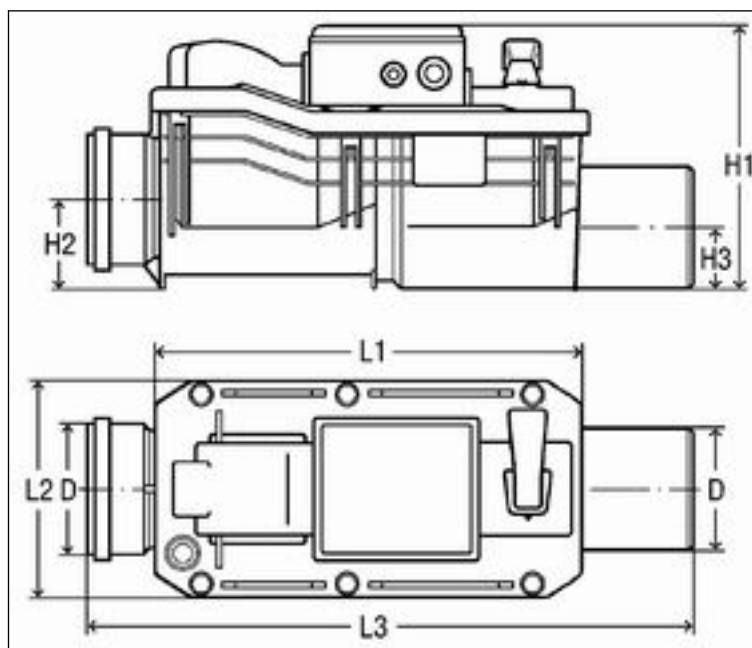


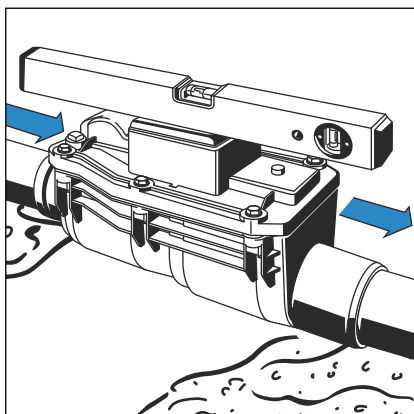
Fig. 4: Cotes de montage

D	H1	H2	H3	L1	L2	L3
110	260	100	65	405	215	545
125	260	105	75	405	215	550
160	295	125	95	470	245	640

### 3.2 Montage

#### 3.2.1 Montage de l'unité de base

Le montage dans la conduite d'évacuation ne peut être effectué que par une société de construction ou d'installation sanitaire dans le respect des prescriptions en vigueur en matière de construction et des consignes de la présente notice d'utilisation.



- Monter l'unité de base à l'horizontale dans la conduite enterrée.  
Respecter le sens d'écoulement !
- Réaliser le calage au maximum jusqu'au milieu du tube d'évacuation.

### 3.3 Entretien et nettoyage

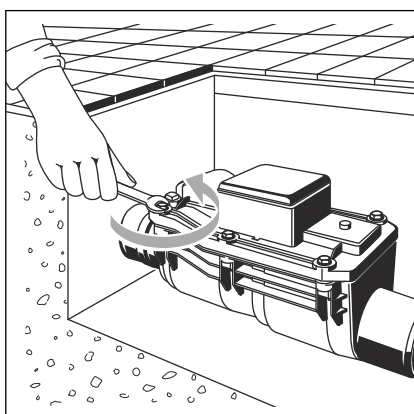
#### 3.3.1 Maintenance

Pour un service sûr, la norme DIN 1986-3 exige une « maintenance » de l'installation deux fois par an.

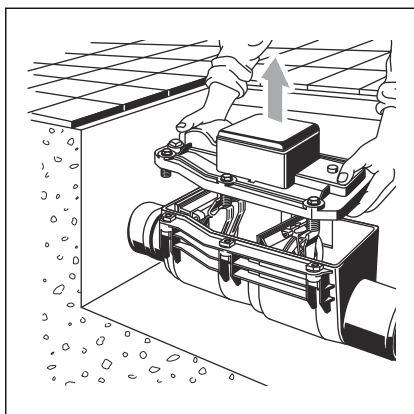
Conditions :

- La maintenance doit être effectuée par un expert.
- Utiliser uniquement des pièces d'origine pour les travaux de réparation, de maintenance et d'extension.
- Ne pas réparer mais remplacer les composants défectueux.
- Lors de l'utilisation de caméras et d'appareils de nettoyage (spirale de nettoyage, nettoyeur haute pression), protéger le dispositif anti-retour contre les dommages mécaniques.
- Commencer les travaux de maintenance seulement lorsque vous êtes sûr qu'il n'y a pas de reflux et que les équipements d'évacuation situés en amont du dispositif anti-retour ne sont pas utilisés.

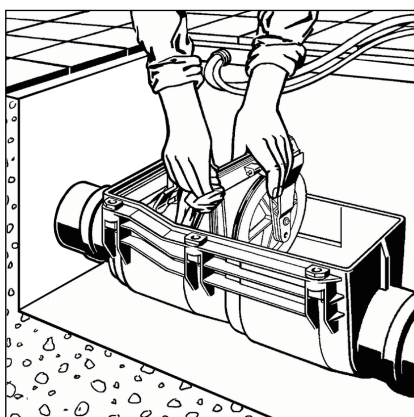
#### Nettoyage



- Desserrer les vis du couvercle.

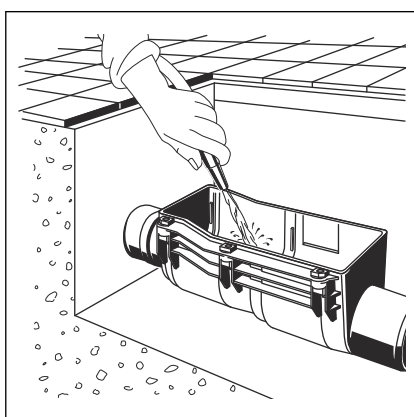


► Retirer le couvercle avec précaution.



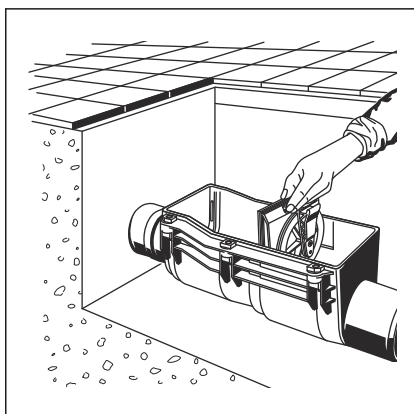
► Retirer le clapet et le nettoyer.

► Contrôler le joint, le remplacer le cas échéant.

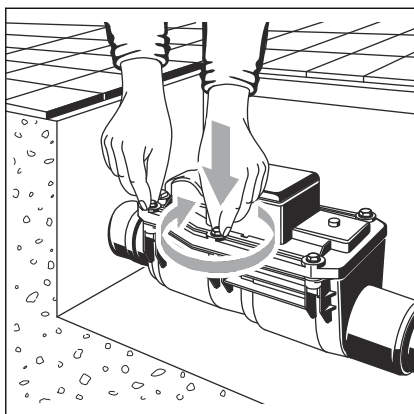


► Nettoyer le boîtier.

► Graisser le joint de la cloison intermédiaire du côté du boîtier avec de la graisse siliconée.



► Monter le clapet.



- Mettre en place le couvercle et le visser.

### 3.4 Traitement des déchets

Trier le produit et l'emballage selon les groupes de matériaux respectifs (par ex. papier, métaux, matières plastiques ou métaux non ferreux) et les mettre au rebut conformément à la législation nationale applicable.



**Viega Belgium sprl**

info@viega.be

viega.be

BEfr • 2022-08 • VPN170310

