

**Notice d'utilisation**

# Avaloir de balcon/terrasse Advantix



**Modèle**  
4946.2

**Année de fabrication (à partir de)**  
01/1994

**viega**

# Table des matières

<b>1</b>	<b>À propos de cette notice d'utilisation</b>	<b>3</b>
1.1	Groupes cible	3
1.2	Identification des remarques	3
1.3	Remarque à propos de cette version linguistique	4
<b>2</b>	<b>Informations produit</b>	<b>5</b>
2.1	Normes et réglementations	5
2.2	Certification	5
2.3	Utilisation conforme	6
2.3.1	Domaines d'application	6
2.3.2	Fluides	6
2.3.3	Débit du vidage	6
2.4	Description du produit	7
2.4.1	Vue d'ensemble	7
2.4.2	Caractéristiques techniques	7
2.5	Informations d'utilisation	8
2.5.1	Variante de montage	8
2.5.2	Étanchéité	9
2.6	Accessoires nécessaires	10
<b>3</b>	<b>Manipulation</b>	<b>12</b>
3.1	Informations pour le montage	12
3.1.1	Remarques importantes	12
3.1.2	Cotes de montage	12
3.1.3	Outils et matériel	12
3.2	Montage	13
3.2.1	Raccordement du vidage	13
3.2.2	Préparation pour les corps de métier consécutifs	13
3.2.3	Réalisation de l'étanchéité du vidage	14
3.2.4	Mise en place du piège à gravier	16
3.3	Entretien	17
3.3.1	Consignes d'entretien	17
3.3.2	Nettoyage du vidage	17
3.4	Traitement des déchets	17

# 1 À propos de cette notice d'utilisation

Ce document est soumis aux droits d'auteur. Vous trouverez des informations complémentaires sur [viega.com/legal](http://viega.com/legal).

## 1.1 Groupes cible

Les informations de cette notice s'adressent aux groupes de personnes suivants :

- chauffagistes et installateurs sanitaires professionnels et/ou personnel qualifié et formé
- utilisateurs finaux

Les personnes qui ne disposent pas de la formation ou qualification indiquée ci-dessus ne sont pas habilitées au montage, à l'installation et, le cas échéant, à la maintenance de ce produit. Cette restriction ne s'applique pas aux éventuelles remarques concernant l'utilisation.

Le montage des produits Viega doit être effectué dans le respect des règles techniques généralement reconnues et des notices d'utilisation Viega.

## 1.2 Identification des remarques

Les textes d'avertissement et de remarque sont en retrait par rapport au reste du texte et identifiés de manière spécifique par des pictogrammes.



### **DANGER !**

Avertit d'éventuelles blessures mortelles.



### **AVERTISSEMENT !**

Avertit d'éventuelles blessures graves.



### **ATTENTION !**

Avertit d'éventuelles blessures.



### **REMARQUE !**

Avertit d'éventuels dommages matériels.



Précisions et conseils supplémentaires.

### 1.3 Remarque à propos de cette version linguistique

La présente notice d'utilisation contient des informations importantes sur le choix du produit ou du système, le montage et la mise en service ainsi que sur l'utilisation conforme et, si nécessaire, sur les mesures de maintenance. Ces informations sur les produits, leurs caractéristiques et techniques d'application sont basées sur les normes actuellement en vigueur en Europe (par ex. EN) et/ou en Allemagne (par ex. DIN/DVGW).

Certains passages du texte peuvent faire référence à des dispositions techniques en Europe/Allemagne. Ces prescriptions s'appliquent comme recommandations pour d'autres pays dans la mesure où il n'y existe pas d'exigences nationales correspondantes. Les lois, standards, dispositions, normes nationaux pertinents et autres dispositions techniques prévalent sur les directives allemandes/européennes spécifiées dans cette notice : les informations fournies ici ne sont pas obligatoires pour d'autres pays et zones mais elles devraient, comme indiqué plus haut, être considérées comme aide.

## 2 Informations produit

### 2.1 Normes et réglementations

Les normes et réglementations mentionnées ci-dessous sont valables pour l'Allemagne ou bien l'Europe. Vous trouverez les réglementations nationales sur le site web respectif du pays sous :

- **en français** : [viega.be/normes](http://viega.be/normes)
- **en flamand** : [viega.be/normen](http://viega.be/normen)

#### Réglementations du paragraphe : Fluides

Domaine de validité/remarque	Réglementation valable pour l'Allemagne
Eaux usées domestiques courantes	DIN 1986-3

### 2.2 Certification

Indications selon DIN EN 1253, tableau 7

fabricant	Viega Holding GmbH & Co.KG
Marquage fabricant	
Marquage de conformité	
Adresse	Viega Technology GmbH & Co.KG Viega Platz 1 57439 Attendorn Allemagne
Norme en vigueur	DIN EN 1253-2
DN	50/70/100
Catégorie de produit selon le comportement thermique	A

## 2.3 Utilisation conforme

### 2.3.1 Domaines d'application

L'avaloir de balcon/terrasse est adapté pour l'écoulement de grands volumes d'eau.

Informations techniques, voir ↗ *Chapitre 2.4.2 « Caractéristiques techniques » à la page 7.*

### 2.3.2 Fluides

Le siphon est prévu pour l'évacuation continue des eaux usées domestiques courantes, voir ↗ « *Réglémentations du paragraphe : Fluides* » à la page 5.

- La température des eaux usées peut monter, brièvement, jusqu'à 95 °C. En fonctionnement continu, la température doit être nettement inférieure.
- La valeur pH doit être supérieure à 4 et inférieure à 10.

Le déversement d'eaux usées susceptibles d'endommager les matériaux des produits n'est pas permis.

### 2.3.3 Débit du vidage

	Article 289 393	Article 289 409	Article 626 990
Diamètre nominal [DN] (embout d'évacuation)	50	70	100
Débit du vidage avec une hauteur d'eau de 35 mm au-dessus de la grille	2,5 l/s	3 l/s	4,5 l/s

Les valeurs dépendent de la hauteur totale du corps de vidage.

## 2.4 Description du produit

### 2.4.1 Vue d'ensemble

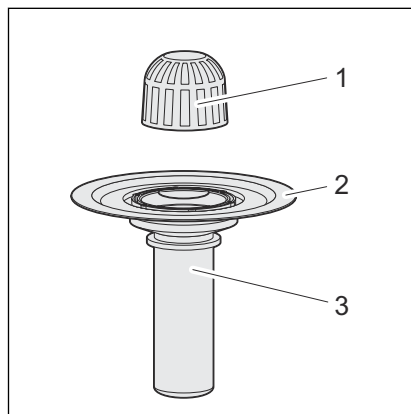


Fig. 1: Composants avaloir de balcon/terrasse modèle 4946.2

- 1 Piège à gravier
- 2 Bride pour l'application de l'étanchéité conventionnelle
- 3 Unité de base

### 2.4.2 Caractéristiques techniques

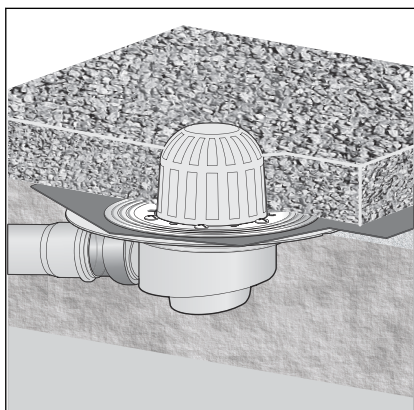
	Article 289 393	Article 289 409	Article 626 990
Diamètre nominal [DN] (embout d'évacuation)	50	70	100
Débit du vidage	↳ Chapitre 2.3.3 « Débit du vidage » à la page 6	↳ Chapitre 2.3.3 « Débit du vidage » à la page 6	↳ Chapitre 2.3.3 « Débit du vidage » à la page 6
Dimensions et hauteur de montage	↳ Chapitre 3.1.2 « Cotes de montage » à la page 12	↳ Chapitre 3.1.2 « Cotes de montage » à la page 12	↳ Chapitre 3.1.2 « Cotes de montage » à la page 12
Capacité de charge	H=150 kg	H=150 kg	H=150 kg

## 2.5 Informations d'utilisation

### 2.5.1 Variantes de montage

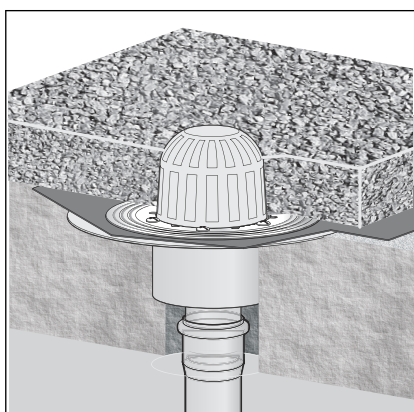
#### Montage dans le béton brut

Le montage du vidage dans le béton brut se présente de la manière suivante :



**Fig. 2: Exemple de montage général – ouverture dans le plancher**

- Le vidage est placé dans une ouverture dans le plancher puis coulé.



**Fig. 3: Exemple de montage général – carottage**

- Le vidage est placé au-dessus d'une traversée de plafond (par ex. un carottage) à travers laquelle on fait passer le tube d'écoulement.



## 2.5.2 Étanchéité

### Étanchéités conventionnelles

La bride du vidage est prévue pour l'étanchéité conventionnelle. Afin d'étancher le vidage de manière conventionnelle, vous aurez besoin d'une bavette d'étanchéité adaptée et d'une bague de serrage pour la fixation de la bavette ↪ *Chapitre 2.6 « Accessoires nécessaires » à la page 10.*

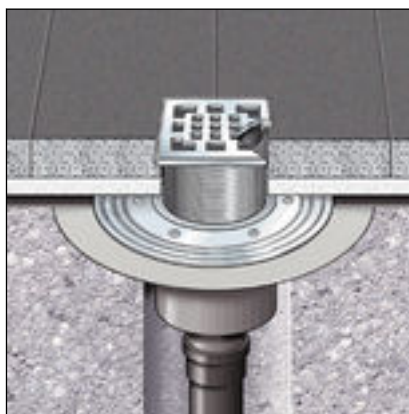


Fig. 4: Schéma d'une étanchéité conventionnelle

#### Principe

L'étanchéité conventionnelle s'effectue à l'aide de bavettes d'étanchéité en bitume ou en EPDM. Les bavettes d'étanchéité sont posées directement sur le béton brut ou sur l'isolation thermique. Cette méthode a notamment fait ses preuves pour l'étanchéité des balcons, terrasses, dalles et planchers de sous-sol. Par ailleurs, les bavettes d'étanchéité sont souvent posées comme deuxième couche d'étanchéité supplémentaire sous une étanchéité composite.

Pour le montage d'un vidage avec une étanchéité conventionnelle, les composants suivants sont nécessaires :

- Vidage
- Bague de serrage avec bavette d'étanchéité pour bandes d'étanchéité en EPDM et en bitume

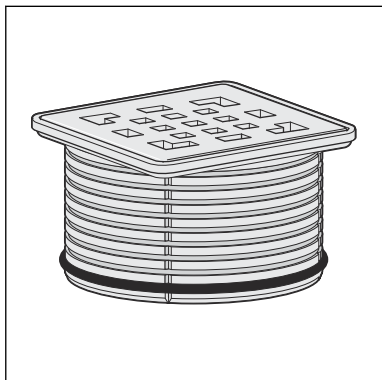
#### Informations relatives à la mise en œuvre

La bavette d'étanchéité est dotée d'un revêtement différent des deux côtés : EPDM/bitume

Placer la bavette d'étanchéité sur le vidage et fixe la à l'aide de la bride. La couche de matériau de la bavette d'étanchéité qui sera orientée vers le haut dépend du type de la bavette d'étanchéité utilisée. Des informations à ce sujet sont disponibles dans la notice de montage de la bride d'étanchéité.

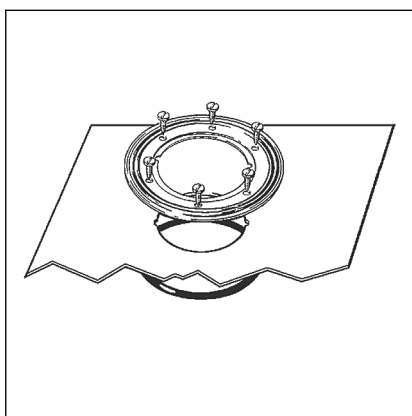
## 2.6 Accessoires nécessaires

### Support



Les supports Advantix sont disponibles avec une multitude de tailles et de variantes. Vous pouvez aussi vous procurer seulement un support de grille Advantix puis commander séparément une grille design adaptée (voir catalogue).

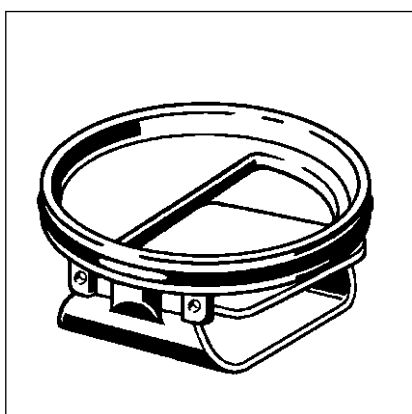
### Accessoires pour l'étanchéité conventionnelle



Si une étanchéité conventionnelle doit être réalisée, une bavette d'étanchéité adaptée et une bague de serrage sont requises.

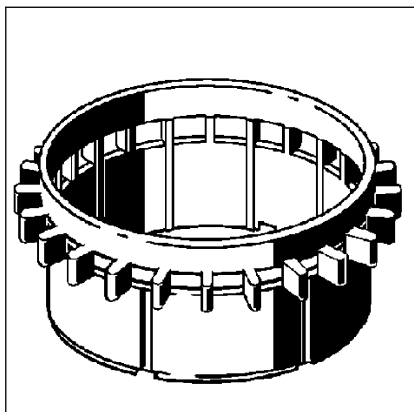
Vous trouverez un set correspondant dans le catalogue (modèle 4948.31).

### Élément anti-odeur



Les avaloirs de balcon et de terrasse Advantix peuvent être dotés de l'élément anti-odeur antigel (modèle 4944.8) qui ferme le vidage empêchant ainsi les odeurs.

### Panier piège à gravier



Le vidage peut être doté du panier piège à gravier (modèle 4946.3) afin d'évacuer également l'eau à côté de la grille à travers la couche de gravier.

## 3 Manipulation

### 3.1 Informations pour le montage

#### 3.1.1 Remarques importantes

Avant le montage :

- S'assurer que le débit d'écoulement du vidage est suffisant pour le volume d'eau déversé ↪ *Chapitre 2.3.3 « Débit du vidage » à la page 6.*
- S'assurer que la hauteur de montage du vidage correspond à la hauteur de la structure de plancher prévue.
- S'assurer que la conduite de raccordement nécessaire a été posée avec la pente requise jusqu'au lieu de montage prévu.
- Mettre à disposition les accessoires requis le cas échéant ↪ *Chapitre 2.6 « Accessoires nécessaires » à la page 10.*

Pendant le montage :

- Observer les cotes de montage.

Après le montage :

- Une couche de mortier doit être appliquée sur toute la surface sous la bride du vidage.

#### 3.1.2 Cotes de montage

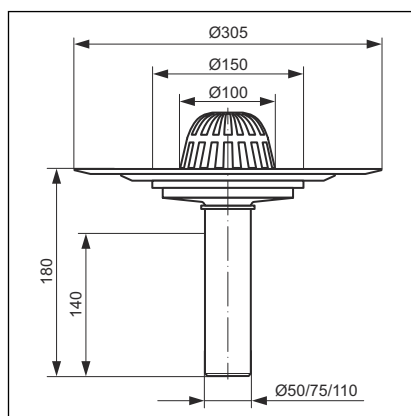


Fig. 5: Schéma coté pour modèle 4946.2

#### 3.1.3 Outils et matériel

##### Matériel requis

- Piège à gravier ou support avec grille si non fourni
- Matériel pour la fixation du vidage

## 3.2 Montage

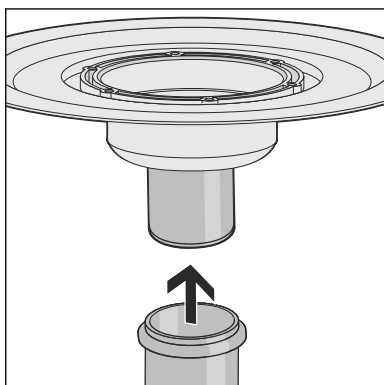
### 3.2.1 Raccordement du vidage

#### Raccordement au système d'évacuation des eaux usées

Avant le montage du vidage dans la structure du plancher, le raccordement au système d'évacuation des eaux usées doit être effectué. À cet effet, procédez de la manière suivante :

Conditions :

- Pour le raccordement au système d'évacuation des eaux usées, un tube est déjà posé jusqu'à l'emplacement prévu du vidage.
- Le tube d'évacuation est doté d'une lèvre d'étanchéité intérieure.
- Emboîter l'embout d'évacuation entièrement dans le tube d'évacuation.



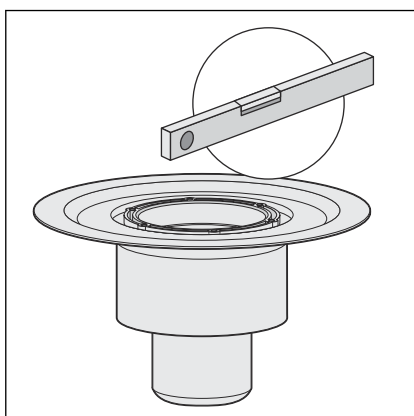
### 3.2.2 Préparation pour les corps de métier consécutifs

Pour intégrer le vidage dans la structure du plancher dans les règles de l'art, certains points doivent être observés. Procédez par conséquent comme suit pour préparer le vidage pour les corps de métier consécutifs :

Conditions :

- Le vidage est raccordé.
- Positionner le vidage à la hauteur souhaitée à l'emplacement de montage. Selon la planification, le vidage peut par exemple être intégré dans le béton ou dans une couche d'isolation thermique. Il est important que le bord supérieur de la bride d'évacuation affleure le bord supérieur de la couche d'étanchéité. Le cas échéant, rehausser le vidage à l'aide d'un matériau adapté ou le noyer plus profondément dans le plancher existant.
- Ajuster le vidage horizontalement à l'aide d'un niveau à bulle.
- Fixer le vidage de sorte qu'il ne puisse pas glisser lors de la mise en œuvre des corps de métier consécutifs.

Avant tout, il faut empêcher tout flottement du vidage lorsqu'il doit être coulé dans le béton ou dans la chape.



**REMARQUE !**  
**Dommages sur le produit dus à un montage incorrect**

Si des cavités se forment lors du calage du vidage, des défauts d'étanchéité peuvent survenir en cas de charge.

Informez les corps de métier consécutifs de la nécessité de réaliser un calage sur toute la surface sous le vidage en veillant à éviter la formation de cavités.

### 3.2.3 Réalisation de l'étanchéité du vidage



**REMARQUE !**  
**Dommages sur le produit dus à un montage incorrect**

Si des cavités se forment lors du calage du vidage, des défauts d'étanchéité peuvent survenir en cas de charge.

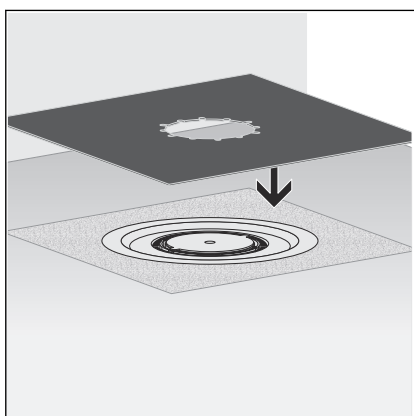
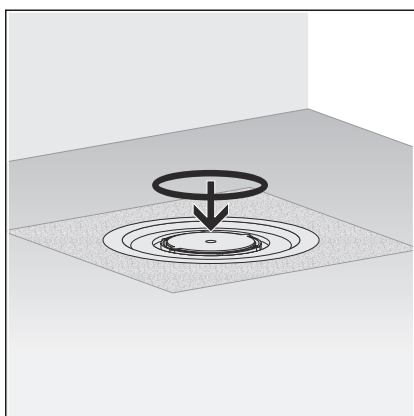
Contrôlez la réalisation dans les règles de l'art par les corps de métier consécutifs.

## Étanchéités conventionnelles

Conditions :

- Une bavette d'étanchéité adaptée et une bague de serrage sont disponibles.
- La bride ne présente pas de salissures grossières.
- Le matériau de calage couvre toute la surface sous la bride et celle-ci est intacte.
- Si nécessaire, débarrasser la bride des salissures grossières (par ex. dues à la chape).
- Mettre le joint en place.

Le joint doit être logé dans la rainure entre la bride et les trous pour vis.



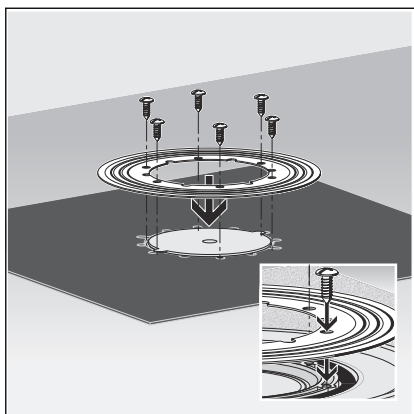
**INFORMATION !** La bavette d'étanchéité Viega est dotée d'un revêtement différent des deux côtés. Un côté est revêtu de bitume et l'autre d'EPDM. Si l'étanchéité se poursuit à l'aide de bandes d'étanchéité en bitume, la bavette d'étanchéité doit être utilisée avec le côté bitume vers le haut. Si des bandes d'étanchéité en EPDM sont utilisées, le côté EPDM doit être orienté vers le haut.

- Ajuster la bavette d'étanchéité sur le vidage.

Les trous pour vis doivent être visibles à travers les réservations.



- Ajuster la bride d'étanchéité sur la bavette d'étanchéité de sorte que les trous pour vis soient visibles.



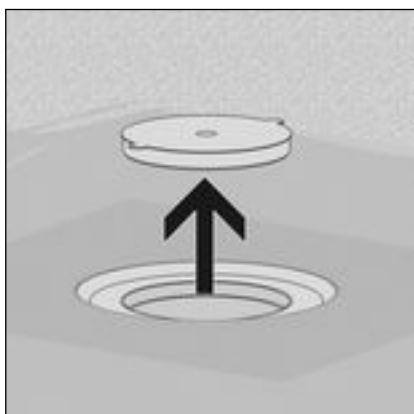
- Visser à fond la bride d'étanchéité sur le vidage.

Les vis de fixation de la bague de serrage doivent uniquement être vissées dans les trous pour vis du vidage.

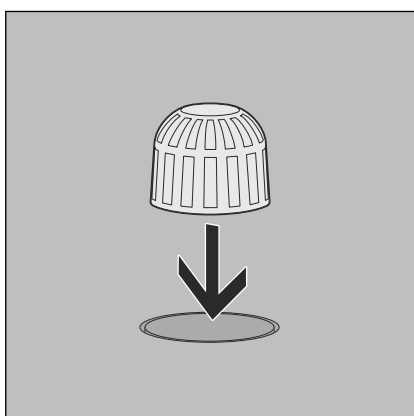
- Le vidage est étanche et les autres bavettes d'étanchéité peuvent être posées.

### 3.2.4 Mise en place du piège à gravier

Pour terminer le montage du vidage, il faut encore mettre en place le piège à gravier. À cet effet, procédez de la manière suivante :



- Retirer le bouchon de protection jaune.



- Mettre en place le piège à gravier.



### 3.3 Entretien

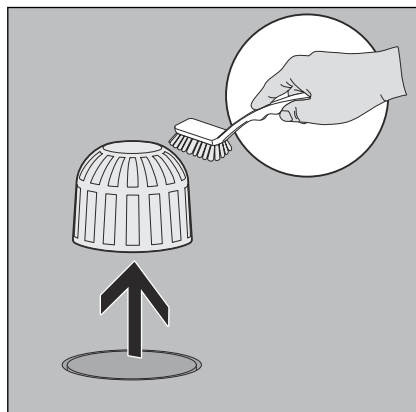
#### 3.3.1 Consignes d'entretien

Pour un entretien régulier et pour éviter les taches de calcaire sur la grille et le cadre, utiliser du savon normal ou un produit de nettoyage doux. Ne pas utiliser de produits à récurer ni d'objets abrasifs.

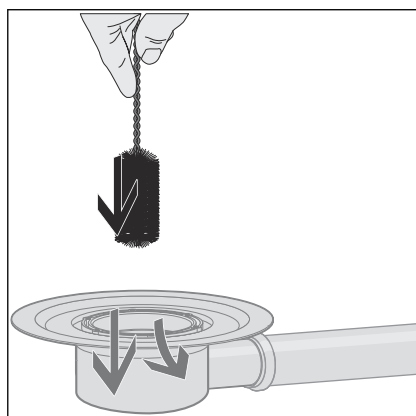
Les salissures grossières, y compris dans la zone du corps de vidage et du siphon, peuvent être éliminées à l'aide d'un nettoyant domestique courant. Rincer abondamment à l'eau claire après avoir laissé le produit de nettoyage agir le temps prescrit. Aucun résidu ne peut subsister sur les composants.

#### 3.3.2 Nettoyage du vidage

Nous recommandons d'utiliser un produit de nettoyage doux et une brosse à vaisselle pour le nettoyage.



► Retirer le piège à gravier et le nettoyer.



► Nettoyer le vidage.

► Remettre le piège à gravier en place.

### 3.4 Traitement des déchets

Trier le produit et l'emballage selon les groupes de matériaux respectifs (par ex. papier, métaux, matières plastiques ou métaux non ferreux) et les mettre au rebut conformément à la législation nationale applicable.



**Viega Belgium sprl**

info@viega.be

viega.be

BEfr • 2022-08 • VPN190515

