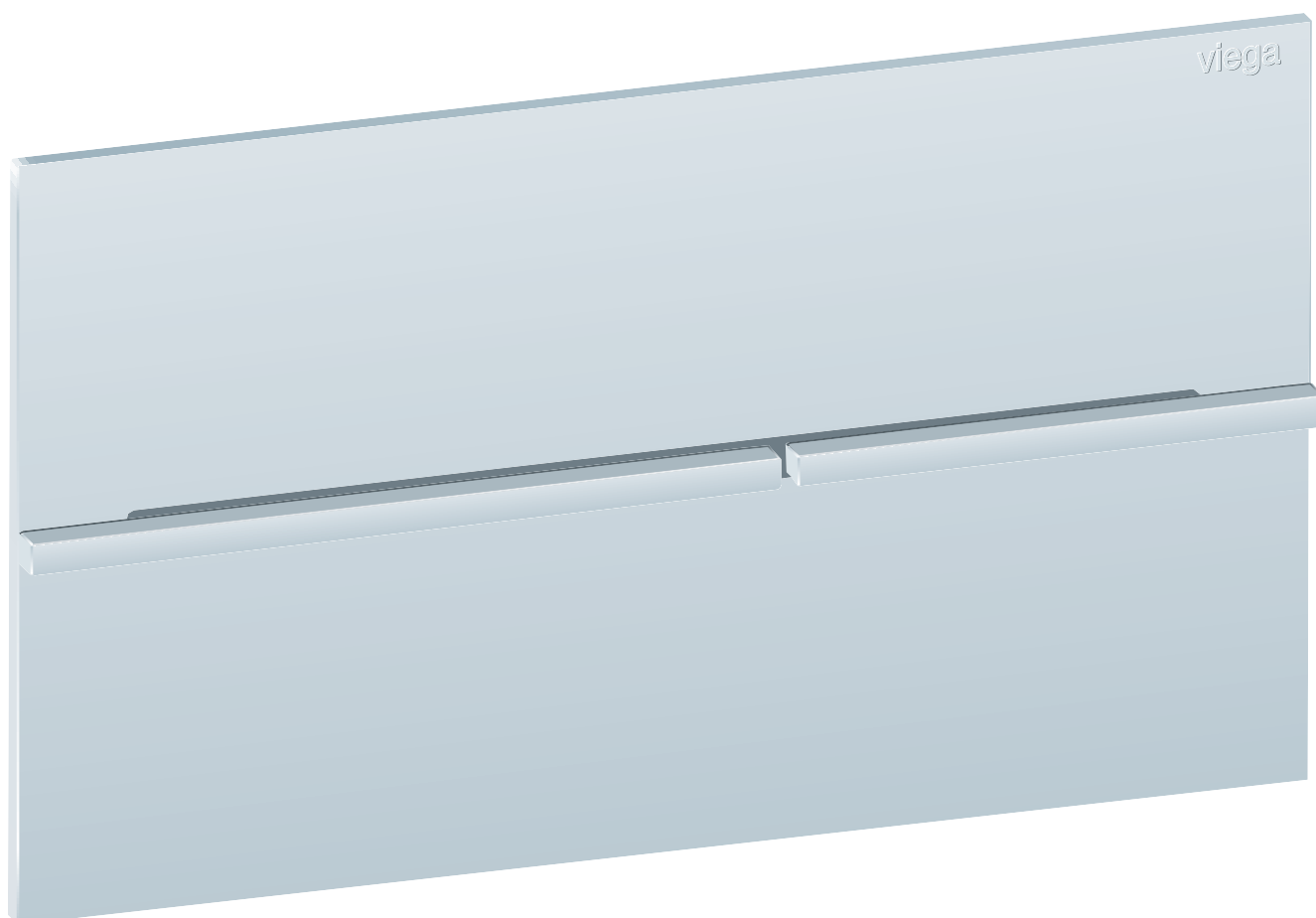


Notice d'utilisation

Plaque de commande de WC pour Prevista Visign for More 204 électronique



pour tous les réservoirs de chasse d'eau encastrés Prevista

Modèle
8624.1

Année de fabrication (à partir de)
03/2019

viega

Table des matières

1	À propos de cette notice d'utilisation	3
	1.1 Groupes cibles	3
	1.2 Identification des remarques	3
	1.3 Précision à propos de cette version linguistique	4
2	Informations produit	5
	2.1 Utilisation conforme	5
	2.1.1 Domaines d'application	5
	2.2 Informations générales	5
	2.3 Description du produit	7
	2.3.1 Vue d'ensemble	7
	2.3.2 Caractéristiques techniques	7
	2.3.3 Schéma de raccordement	8
	2.3.4 Principe de fonctionnement	8
	2.3.5 Extensions du système	9
	2.4 Accessoires	10
3	Manipulation	12
	3.1 Informations pour le montage	12
	3.1.1 Conditions de montage	12
	3.1.2 Matériel et outil nécessaires	12
	3.2 Montage	13
	3.2.1 Préparation du réservoir de chasse d'eau	13
	3.2.2 Montage de la plaque de commande	13
	3.2.3 Raccordement des émetteurs de signaux externes	21
	3.3 Mise en service	22
	3.3.1 Réglage du rinçage	22
	3.4 Erreurs, causes et remèdes	25
	3.5 Entretien et nettoyage	25
	3.5.1 Consignes d'entretien	25
	3.6 Traitement des déchets	26

1 À propos de cette notice d'utilisation

Ce document est soumis aux droits d'auteur. Vous trouverez des informations complémentaires sur viega.com/legal.

1.1 Groupes cibles

Les informations de cette notice s'adressent aux groupes de personnes suivants :

- Chauffagistes et installateurs sanitaires professionnels et/ou personnel qualifié et formé
- Exploitants
- Utilisateurs finaux

Les personnes qui ne disposent pas de la formation ou qualification indiquée ci-dessus ne sont pas habilitées au montage, à l'installation et, le cas échéant, à la maintenance de ce produit. Cette restriction ne s'applique pas aux éventuelles remarques concernant l'utilisation.

Le montage des produits Viega doit être effectué dans le respect des règles techniques généralement reconnues et des notices d'utilisation Viega.

1.2 Identification des remarques

Les textes d'avertissement et de remarque sont en retrait par rapport au reste du texte et identifiés de manière spécifique par des pictogrammes.



DANGER !

Avertit d'éventuelles blessures mortelles.



AVERTISSEMENT !

Avertit d'éventuelles blessures graves.



ATTENTION !

Avertit d'éventuelles blessures.



REMARQUE !

Avertit d'éventuels dommages matériels.



Précisions et conseils supplémentaires.

1.3 Précision à propos de cette version linguistique

La présente notice d'utilisation contient des informations importantes sur le choix du produit ou du système, le montage et la mise en service ainsi que sur l'utilisation conforme et, si nécessaire, sur les mesures de maintenance. Ces informations sur les produits, leurs caractéristiques et techniques d'application sont basées sur les normes actuellement en vigueur en Europe (par ex. EN) et/ou en Allemagne (par ex. DIN/DVGW).

Certains passages du texte peuvent faire référence à des dispositions techniques en Europe/Allemagne. Ces prescriptions s'appliquent comme recommandations pour d'autres pays dans la mesure où il n'y existe pas d'exigences nationales correspondantes. Les lois, standards, dispositions, normes nationaux pertinents et autres dispositions techniques prévalent sur les directives allemandes/européennes spécifiées dans cette notice : les informations fournies ici ne sont pas obligatoires pour d'autres pays et zones mais elles devraient, comme indiqué plus haut, être considérées comme aide.

2 Informations produit

2.1 Utilisation conforme

2.1.1 Domaines d'application

Réservoirs de chasse d'eau appropriés

La plaque de commande est prévue pour le déclenchement de rinçages sur les réservoirs de chasse d'eau encastrés Viega.

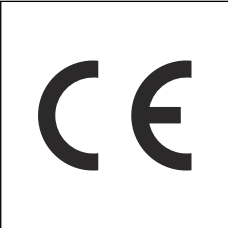

Le montage est possible dans tous les réservoirs de chasse d'eau encastrés Prevista.

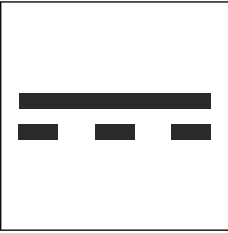
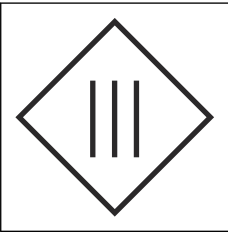
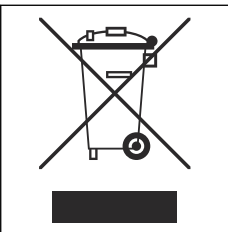
2.2 Informations générales

- Si vous constatez des dommages sur le produit ou sur les composants individuels, ne les réparez pas mais faites-les remplacer par un personnel qualifié.
- Ce produit n'est pas destiné à être utilisé par des personnes (y compris enfants) dont les capacités physiques, sensorielles ou mentales sont réduites, ou qui manquent d'expérience ou de connaissances concernant ce produit.
- Assurez-vous que les enfants ne jouent pas avec le produit.

Symboles

Prêtez attention aux symboles présents sur l'étiquette :

Symbole	Description
	Marquage CE, sécurité des produits en Europe
	Marquage EAC, enregistrement des produits sur le territoire de l'union douanière

Symbole	Description
	Courant continu
	Classe de protection III
	Ne pas mettre au rebut dans les ordures ménagères un produit portant ce marquage.

2.3 Description du produit

2.3.1 Vue d'ensemble

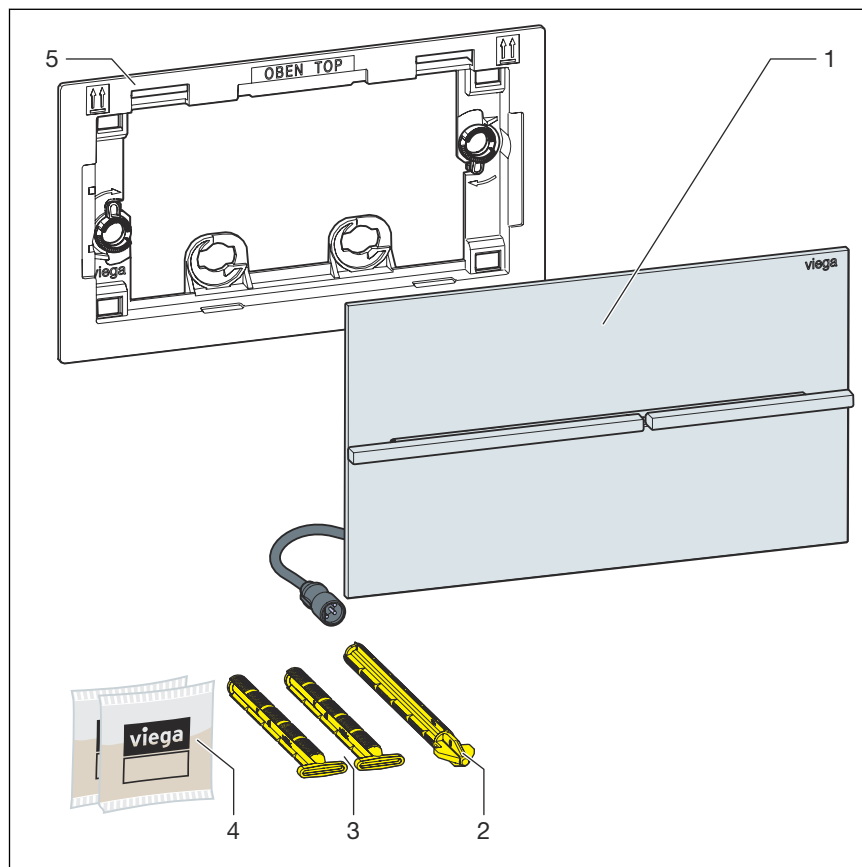


Fig. 1: Matériel fourni

- 1 Plaque de commande
- 2 Tige d'actionnement
- 3 Goupille
- 4 Graisse siliconée (2 x 2 g)
- 5 Cadre de montage

2.3.2 Caractéristiques techniques

Débit de chasse d'eau

Les débits de chasse d'eau pour la commande de chasse d'eau sont les suivants :

- Petit débit de chasse : env. 2/3/4 litres
- Grand débit de chasse : env. 3,5/4,5/6/7,5 litres

Pour le réglage du rinçage, voir [Chapitre 3.3.1 « Réglage du rinçage »](#) à la page 22.

Fonction Hygiène

Débit de rinçage d'hygiène	3/7,5 litres
Intervalle de rinçage d'hygiène	1/12/24/72/168 heures

Tension et intensité

Tension [V]	Intensité [mA]
6,5	1

2.3.3 Schéma de raccordement

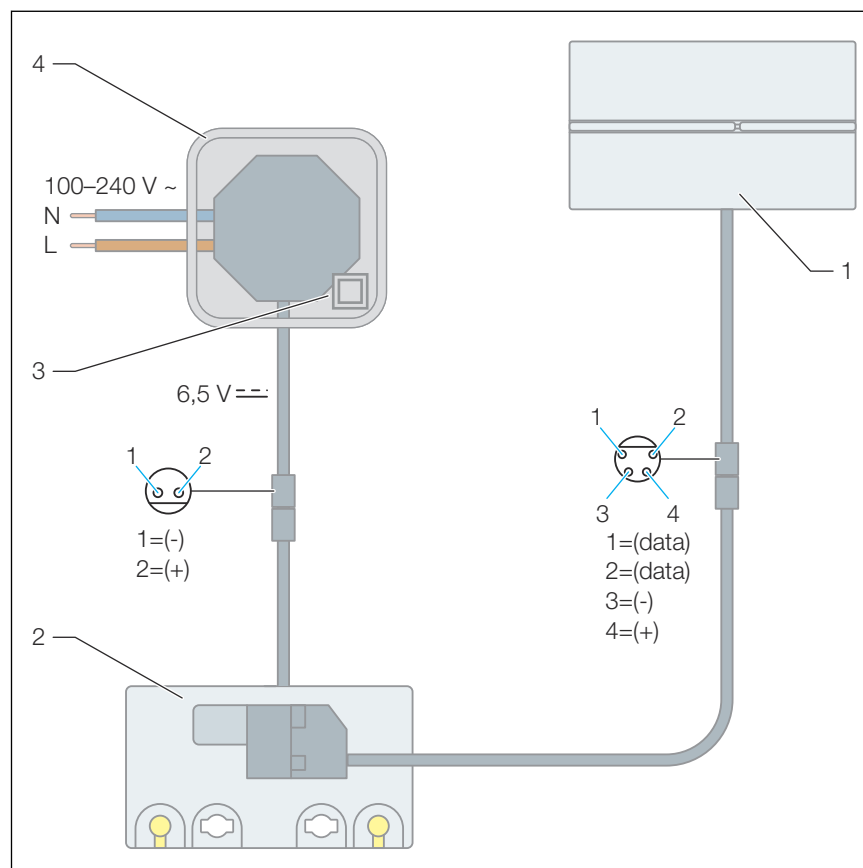


Fig. 2: Schéma de raccordement, bloc d'alimentation, plaque de commande de WC pour Prevista

- 1 Plaque de commande de WC pour Prevista
- 2 Unité d'entraînement électronique
- 3 Bloc d'alimentation
- 4 Boîte de dérivation classe de protection II

2.3.4 Principe de fonctionnement

Via la plaque de commande, des rinçages sont déclenchés de manière électronique sur les réservoirs de chasse d'eau encastrés Prevista.

Il est possible de déclencher au choix un grand ou un petit débit de chasse d'eau.

Fonction Viega Hygiène

Des germes (par ex. des légionelles) peuvent se former par stagnation dans les conduites d'eau potable. Afin d'éviter la formation de germes, il est important de rincer régulièrement les conduites. La fonction Viega Hygiène a été développée à cet effet.

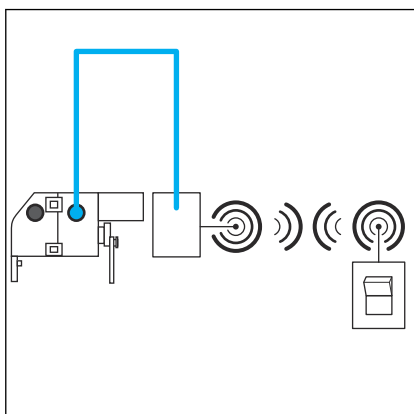
La fonction Viega Hygiène permet de déclencher des rinçages par commande temporisée. Il est possible de régler l'intervalle et le débit de chasse d'eau en fonction des besoins et de les enregistrer dans la commande. Tous les réglages sont conservés même après une panne de courant.

La fonction est désactivée d'origine.

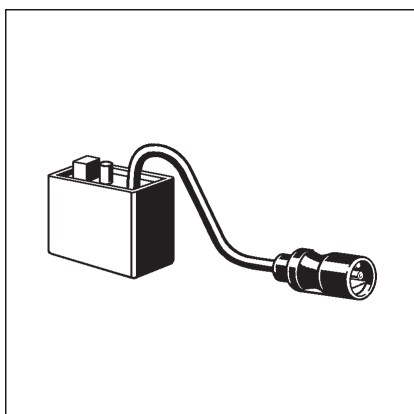
2.3.5 Extensions du système

Grâce au raccordement d'accessoires sur la commande, la fonctionnalité du système peut être élargie.

Commande par radio



Afin de pouvoir raccorder un récepteur radio au lieu d'un émetteur de signaux externe câblé, vous avez besoin des accessoires suivants :



Un récepteur radio (modèle 8570.58) permet de recevoir des signaux, par ex. des émetteurs radio HEWI, pour la commande de chasse d'eau (par ex. sur les poignées d'appui rabattables).

2.4 Accessoires

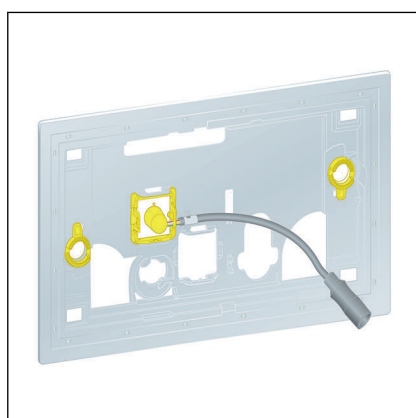
Accessoires nécessaires

Pour le montage complet de la plaque de commande électronique, le set d'accessoires électronique (modèle 8655.11) est requis. Monter le bloc d'alimentation dans un boîtier de raccordement à la classe de protection II (par exemple, le modèle 8570.62).

Cela garantit une installation conforme à la norme SELV.

Accessoires disponibles en option

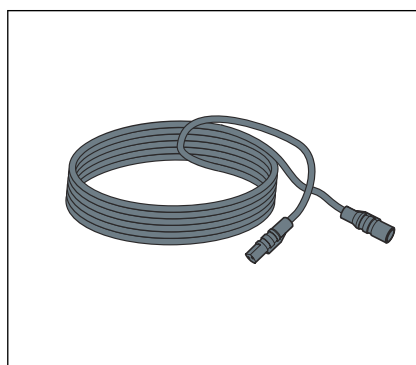
Cadre de montage de WC avec éclairage à LED (modèle 8650.1)



Le cadre de montage de WC avec éclairage à LED est un cadre de montage rétroéclairé avec capteur de proximité.

Rallonge (modèle 8352.690)

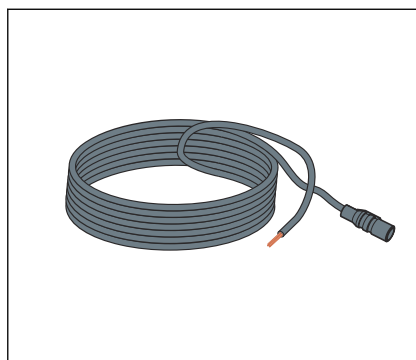
Câble de 2 mètres pour la rallonge de l'alimentation électrique.



Utiliser au maximum deux rallonges sur le bloc d'alimentation (4,75 mètres de longueur totale).

Câble de raccordement (modèle 8570.55)

Câble de 3 mètres pour la commande externe de la chasse d'eau par un bouton-poussoir disponible dans le commerce installé sur place avec fonction de fermeture ou contact sans potentiel (durée min. de fermeture 350 ms).





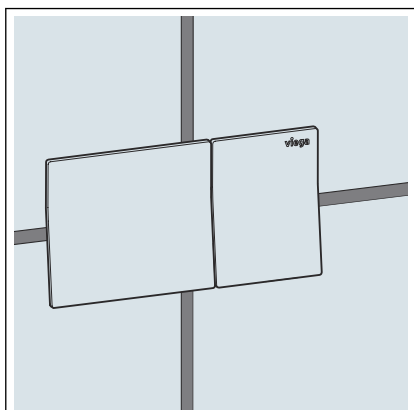
Adaptateur de rallonge (modèle 8580.49)

Pour le raccordement d'un récepteur radio.



Adaptateur (modèle 8570.57)

Pour une alimentation électrique redondante, il est possible de raccorder en plus le logement pour piles (modèle 8570.56) à l'aide de l'adaptateur. Le logement pour piles est compris dans le matériel fourni avec l'adaptateur.



Déclenchement de la chasse d'eau à distance des WC (modèles 8640.1 et 8641.1)

Pour la chasse d'eau à distance électronique des réservoirs de chasse d'eau Prevista-UP.

3 Manipulation

3.1 Informations pour le montage

3.1.1 Conditions de montage

Émetteurs de signaux externes (en option)

Si des émetteurs de signaux externes doivent être raccordés à l'unité d'entraînement, leurs câbles de raccordement ou gaines doivent, le cas échéant, être posés dans le réservoir de chasse d'eau avant le début des travaux de carrelage, voir ↪ *Chapitre 2.3.5 « Extensions du système » à la page 9.*

3.1.2 Matériel et outil nécessaires

Matériau

Le matériel suivant est nécessaire au montage :

- le cas échéant, des accessoires pour des extensions du système ↪ *Chapitre 2.3.5 « Extensions du système » à la page 9*

Outils

Les outils suivants sont nécessaires au montage :

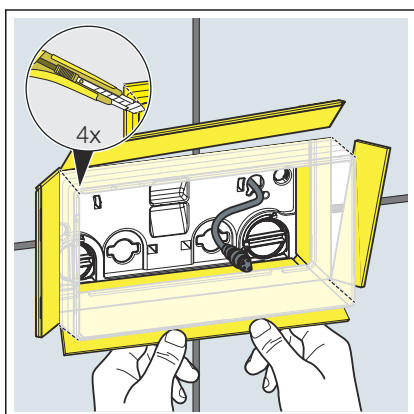
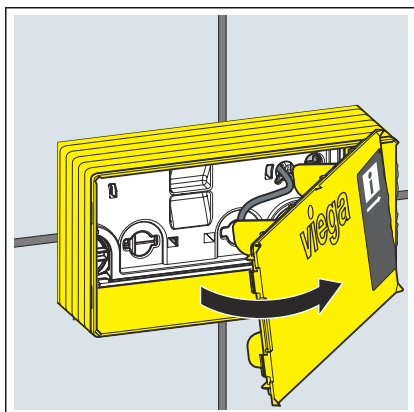
- Cutter

3.2 Montage

3.2.1 Préparation du réservoir de chasse d'eau

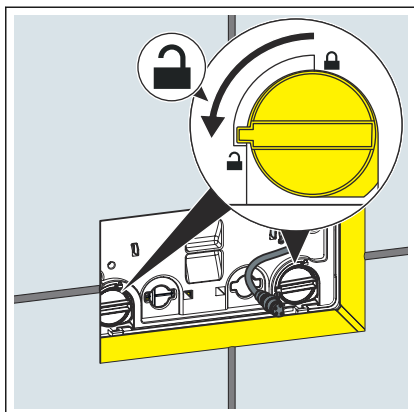
Conditions :

- Le set d'accessoires électronique (modèle 8655.11) est monté.
- Le réservoir de chasse d'eau est monté dans le bâti-support.
- Le bâti-support est carrelé.
- Retirer le couvercle de regard.

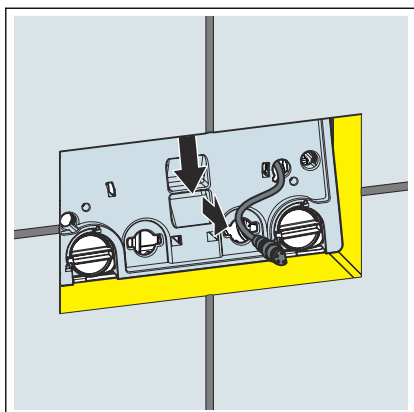


- Découper la trappe d'accès au niveau des angles.
- Rabattre vers l'extérieur les côtés de la trappe d'accès jusqu'au carrelage en crédençe et les rompre.

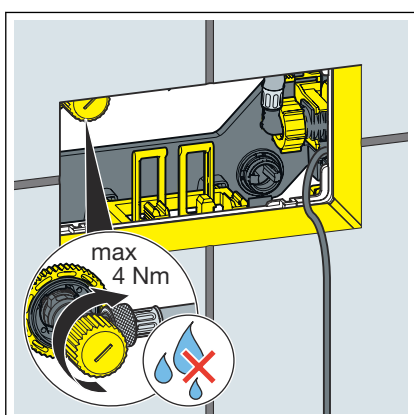
3.2.2 Montage de la plaque de commande



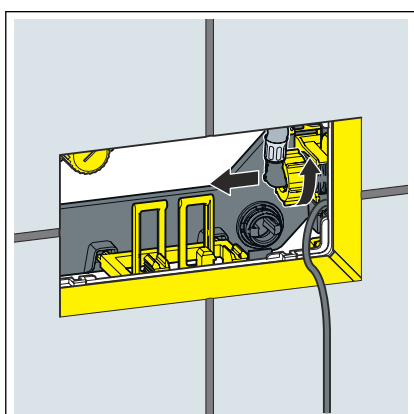
- Tourner le verrouillage de la plaquette de protection de la construction de 90° dans le sens inverse des aiguilles d'une montre.



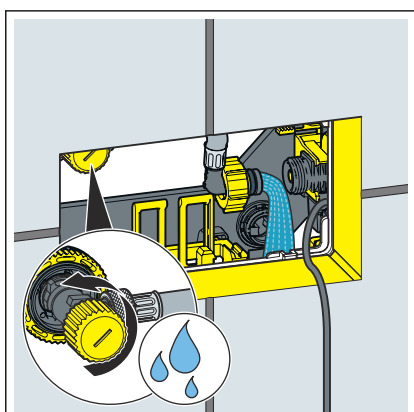
- Retirer la plaquette de protection de la construction.



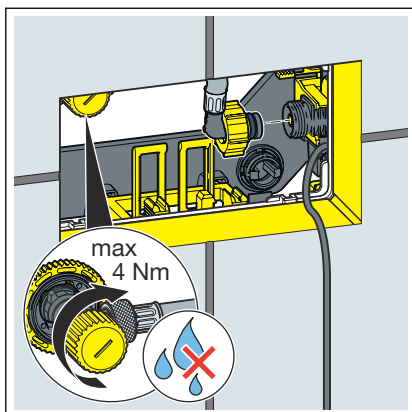
- Fermer le robinet d'arrêt.
Le couple de rotation maximal est de 4 Nm.



- Desserrer le flexible du robinet flotteur.

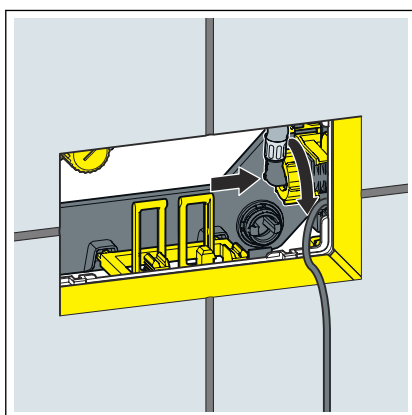


- Afin de rincer la conduite, ouvrir le robinet d'arrêt pendant quelques secondes.

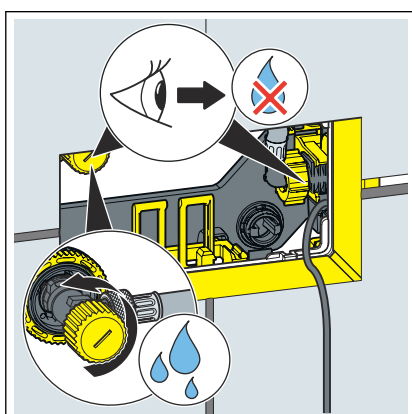


► Fermer le robinet d'arrêt.

Le couple de rotation maximal est de 4 Nm.



► Raccorder le flexible au robinet flotteur.

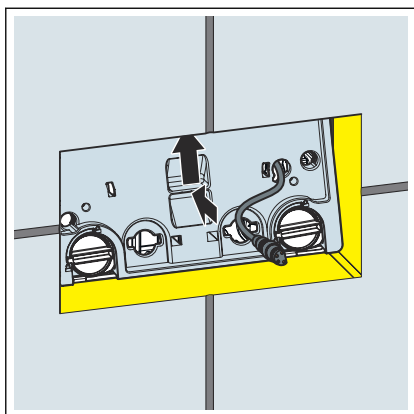


► Rouvrir le robinet d'arrêt.

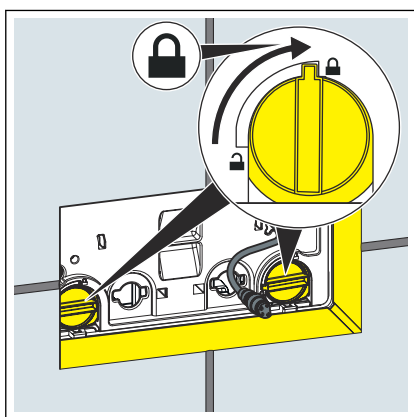
INFORMATION ! Vérifiez l'étanchéité du robinet d'arrêt et du robinet flotteur.



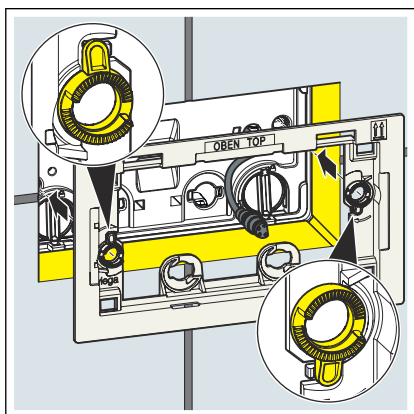
Réglez le débit de chasse d'eau souhaité, voir [☞ Chapitre 3.3.1 « Réglage du rinçage »](#) à la page 22.



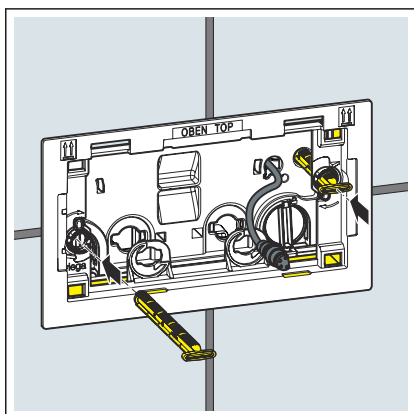
- Insérer la plaquette de protection de la construction dans le réservoir de chasse d'eau.



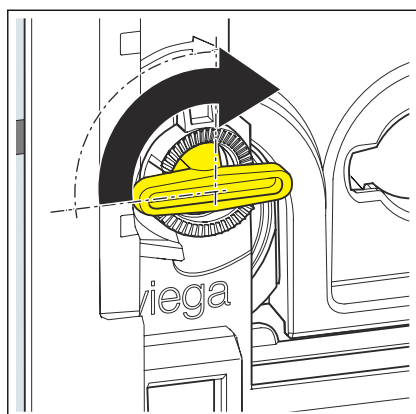
- Tourner le verrouillage de la plaquette de protection de la construction de 90° dans le sens des aiguilles d'une montre.



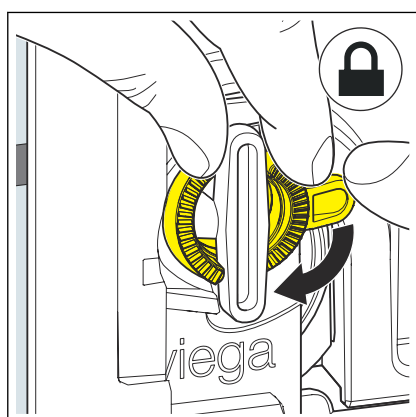
- Mettre en place le cadre de montage.



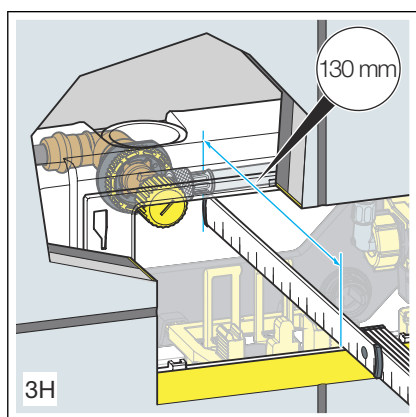
- Insérer les goupilles.



- Tourner les goupilles de 90° dans le sens des aiguilles d'une montre.

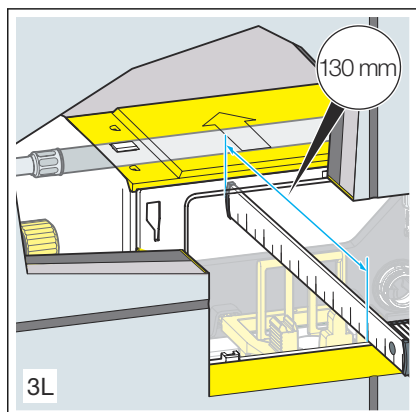


- Aligner le cadre de montage.
- Afin de bloquer les goupilles, tourner les circlips dans le sens des aiguilles d'une montre.

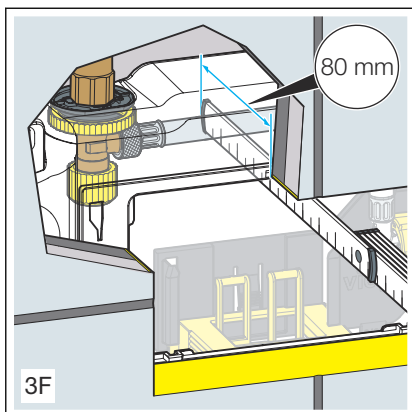


Si vous n'êtes pas sûr du modèle de réservoir de chasse d'eau installé, vous pouvez l'identifier à l'aide des dimensions suivantes.

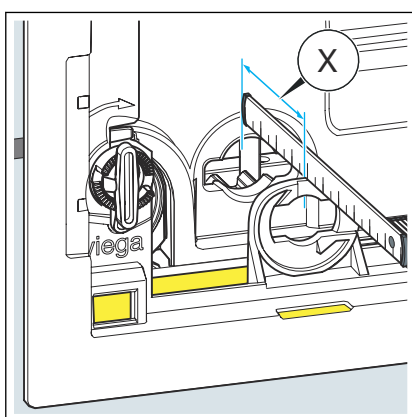
- Réservoir de chasse d'eau encastré 3H



- Réservoir de chasse d'eau encastré 3L

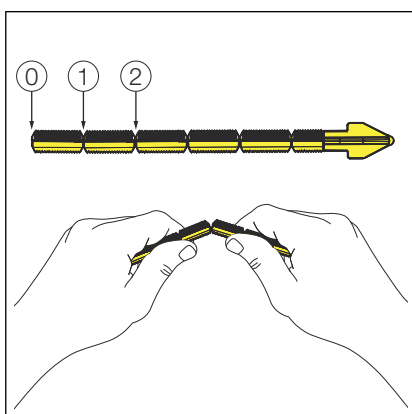


■ Réservoir de chasse d'eau encastré 3F



INFORMATION ! En cas de montage par l'avant dans les réservoirs de chasse d'eau encastrés 3H, 3L, 3F.

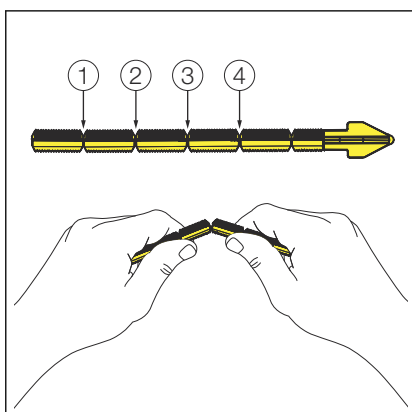
► Déterminer l'écart pour la tige d'actionnement.



INFORMATION ! Réservoirs de chasse d'eau 3H et 3L.

► Si nécessaire, raccourcir la tige d'actionnement à mesure.

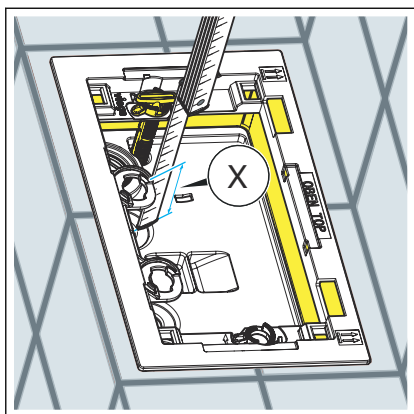
- 0 : 75 à 50 mm
- 1 : 50 à 25 mm
- 2 : 25 à 10 mm



INFORMATION ! Réservoir de chasse d'eau 3F.

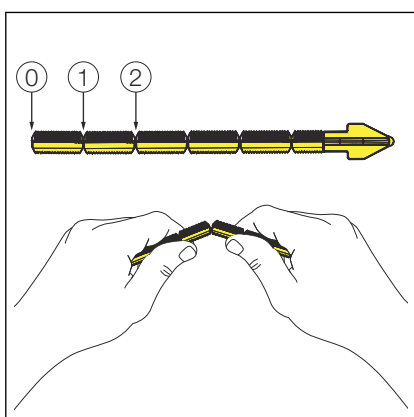
► Si nécessaire, raccourcir la tige d'actionnement à mesure.

- 1 : 75 à 55 mm
- 2 : 55 à 35 mm
- 3 : 35 à 15 mm
- 4 : 15 à 10 mm



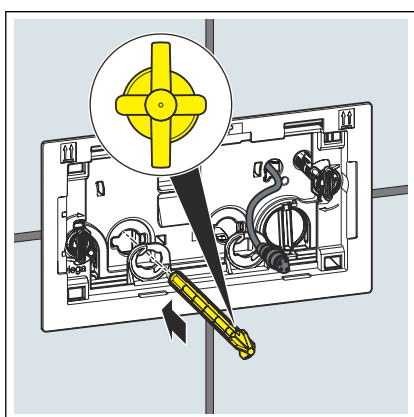
INFORMATION ! En cas de montage par le haut dans le réservoir de chasse d'eau encastré 3L.

► Déterminer l'écart pour la tige d'actionnement.

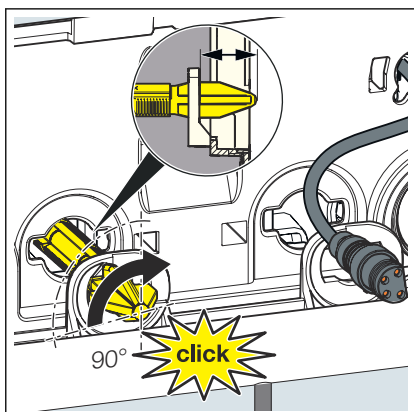


► Si nécessaire, raccourcir la tige d'actionnement à mesure.

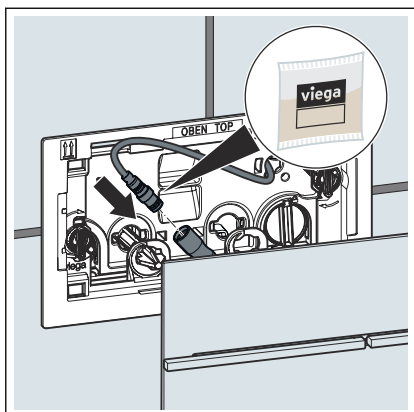
- 0 : 60 à 45 mm
- 1 : 45 à 25 mm
- 2 : 25 à 10 mm



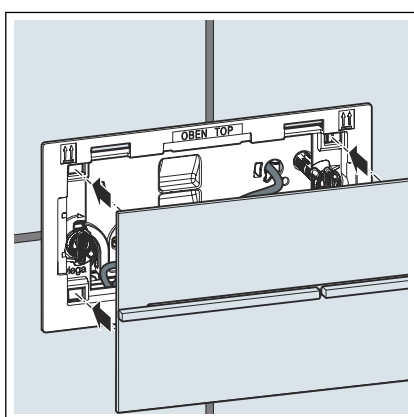
► Insérer la tige d'actionnement jusqu'à la butée à travers l'ouverture gauche du cadre de montage.



- Aligner la tige d'actionnement.
- Tourner la tige d'actionnement de 90° dans le sens des aiguilles d'une montre.



- Appliquer la graisse siliconée sur les raccords électroniques.
- Raccorder le câble de commande à la plaque de commande.
- En cas de besoin, il est désormais possible raccorder des émetteurs de signaux externes supplémentaires à l'unité d'entraînement. Voir à ce sujet ↪ **Chapitre 3.2.3 « Raccordement des émetteurs de signaux externes » à la page 21.**



- Mettre en place la plaque de commande.
 - La plaque de commande est montée.

3.2.3 Raccordement des émetteurs de signaux externes



REMARQUE ! Dommages matériels causés par la surtension

Si vous alimentez en tension le câble de raccordement pour le bouton-poussoir externe, vous endommagez ainsi la commande.

- N'activez aucune tension externe !

Conditions :

- Boutons-poussoirs disponibles sur place avec fonction de fermeture ou contact sans potentiel (durée de fermeture min. 350 ms)
- Câble de raccordement disponible
- Raccorder le contact de fermeture pour déclencher le petit débit de chasse entre le câble blanc (1) et le câble jaune (3).

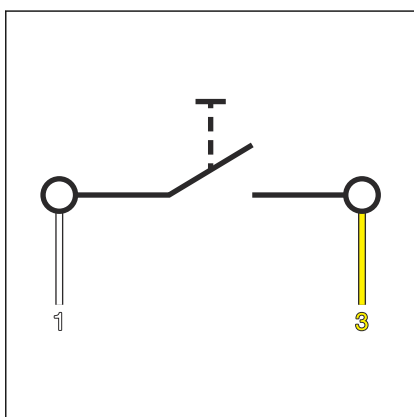


Fig. 3: Plaque de commande de WC, affectation des raccords pour les émetteurs de signaux externes

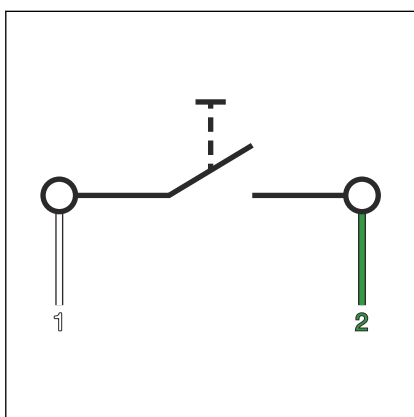
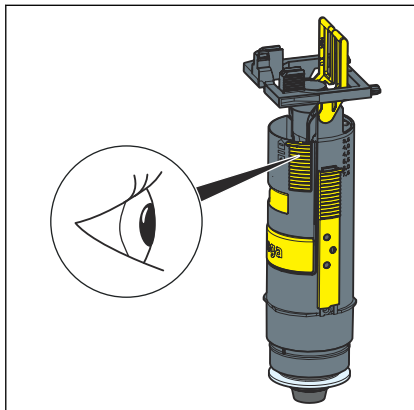


Fig. 4: Plaque de commande de WC, affectation des raccords pour les émetteurs de signaux externes

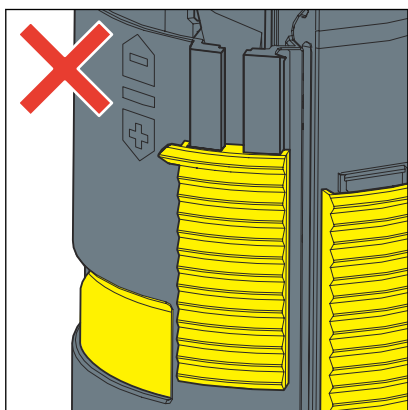
- Raccorder le contact de fermeture pour déclencher le grand débit de chasse entre le câble blanc (1) et le câble vert (2).
- Isoler l'extrémité du câble marron (par ex. à l'aide d'un serre-fils).

3.3 Mise en service

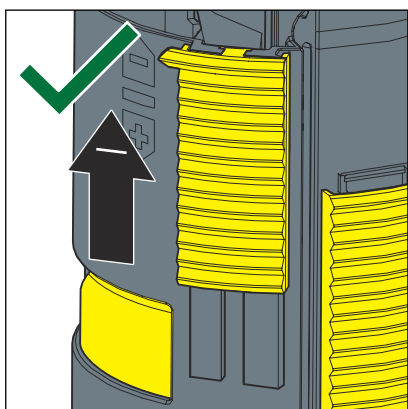
3.3.1 Réglage du rinçage



Le petit débit de chasse minimal doit être réglé sur la soupape d'évacuation dans le réservoir de chasse d'eau.



■ Le petit débit de chasse d'eau est mal réglé.

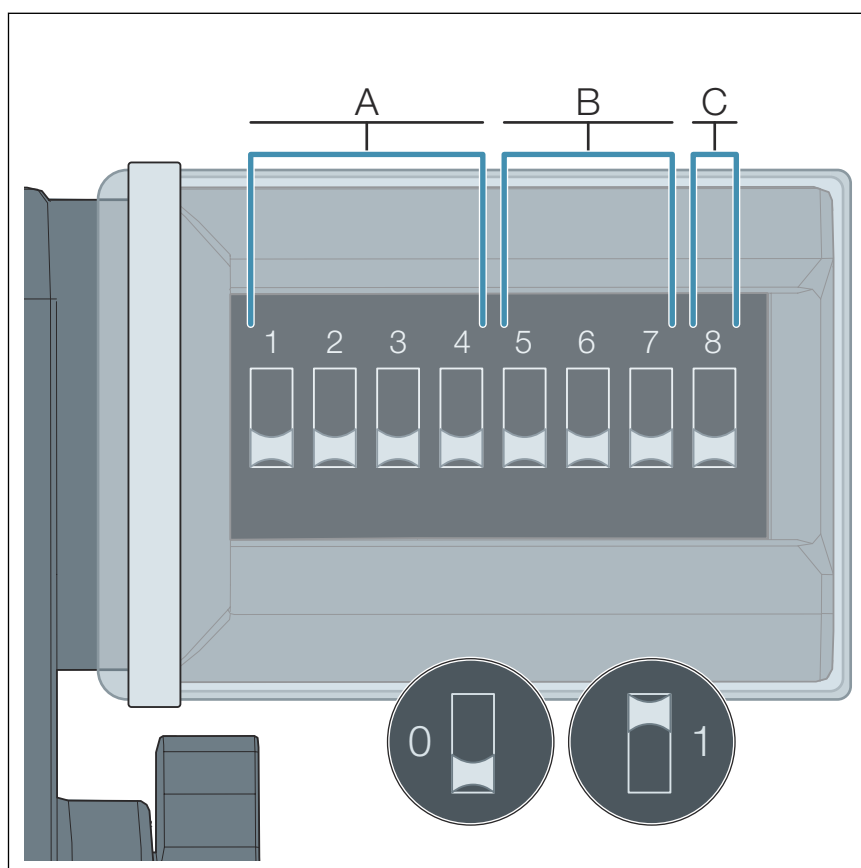


■ Le petit débit de chasse d'eau est réglé correctement.

Le débit de chasse d'eau est réglé via les DIP switch de l'unité d'entraînement.



Procéder aux réglages hors tension uniquement (non raccordé).



- A Réglage du débit de chasse d'eau
- B Intervalle de la fonction Hygiène
- C Réglage du débit de chasse d'eau de la fonction Hygiène
- 0 Position du DIP switch : ARRÊT
- 1 Position du DIP switch : MARCHÉ

Affectation des DIP switch :

- Les commutateurs de 1 à 4 déterminent le débit de chasse d'eau.
- Les commutateurs de 5 à 7 déterminent l'intervalle de la fonction Hygiène.
- Le commutateur 8 détermine le débit de chasse d'eau de la fonction Hygiène.



REMARQUE ! Risque d'endommagement par l'humidité

La pénétration d'humidité peut endommager l'unité d'entraînement.

- Ne pas retirer la gaine des DIP switch.

Réglage des débits de chasse d'eau (A)

N° de programme	Grand débit de chasse (en litres)	Petit débit de chasse (en litres)	Position des commutateurs 1 à 4			
			1	2	3	4
Programme 0 (réglage d'usine)	6	3	0	0	0	0
Programme 1	3,5	2	0	0	0	1
Programme 2	4,5	2	0	0	1	0
Programme 3	6	2	0	0	1	1
Programme 4	7,5	2	0	1	0	0
Programme 5	3,5	3	0	1	0	1
Programme 6	4,5	3	0	1	1	0
Programme 7	7,5	3	0	1	1	1
Programme 8	4,5	4	1	0	0	0
Programme 9	6	4	1	0	0	1
Programme 10	7,5	4	1	0	1	0

Activation de la fonction Hygiène et réglage des intervalles (B)

Intervalle (en heures)	Position des commutateurs 5 à 7		
	5	6	7
Désactivé	0	0	0
1	0	0	1
12	0	1	0
24	0	1	1
72	1	0	0
168	1	0	1

Réglage du débit de chasse d'eau de la fonction Hygiène (C)

Débit de chasse d'eau (en litres)	Position du commutateur 8
3	0
7,5	1

3.4 Erreurs, causes et remèdes



En cas de dysfonctionnement, débrancher le modèle de l'alimentation électrique et le rebrancher au bout d'une minute.

Erreur	Cause	Remède
La chasse d'eau du WC ne fonctionne pas.	La tension d'alimentation est en panne.	Contrôler l'alimentation électrique.
	Le réservoir de chasse d'eau n'est pas encore entièrement rempli.	Attendre jusqu'à ce que le réservoir de chasse d'eau soit complètement rempli.
	Le réservoir de chasse d'eau ne contient pas d'eau. Le robinet d'arrêt est fermé.	Ouvrir le robinet d'arrêt.
	La commande est défectueuse.	Remplacer la commande.
	Le raccord à fiche commande/plaque de commande n'est pas établi.	Réaliser le raccord à fiche. ↪ <i>Chapitre 3.2.2 « Montage de la plaque de commande » à la page 13</i>
La chasse d'eau du WC fonctionne en permanence.	Le joint sur le robinet flotteur est encrassé ou endommagé.	Contrôler le joint, le remplacer le cas échéant.
	Le joint sur la soupape d'évacuation est encrassé ou endommagé.	Contrôler le joint, le remplacer le cas échéant.

3.5 Entretien et nettoyage

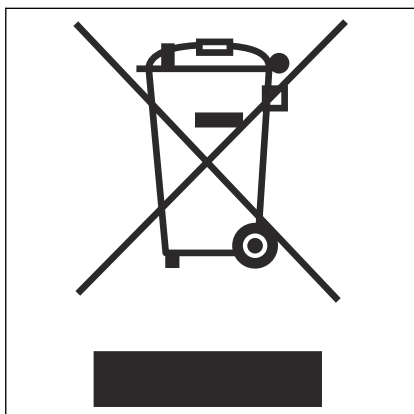
3.5.1 Consignes d'entretien

Pour un entretien régulier et pour éviter les dépôts de calcaire sur la plaque de commande, utiliser un savon normal ou un produit de nettoyage doux. N'utiliser en aucun cas un produit à récurer ou des objets abrasifs.

Éliminer les salissures grossières à l'aide d'un nettoyant domestique courant. Rincer le produit de nettoyage abondamment à l'eau claire après le temps d'action prescrit. Aucun résidu ne peut subsister sur les composants.

3.6 Traitement des déchets

Trier le produit et l'emballage selon les groupes de matériaux respectifs (par ex. papier, métaux, matières plastiques ou métaux non ferreux) et les mettre au rebut conformément à la législation nationale en vigueur.



Les composants électroniques ainsi que les piles ou accus ne peuvent pas être mis au rebut avec les déchets ménagers. Ils doivent être éliminés en conformité avec la directive WEE/UE en vigueur, voir 2012/19.



Viega Belgium sprl

info@viega.be

viega.be

BEfr • 2022-08 • VPN220123

