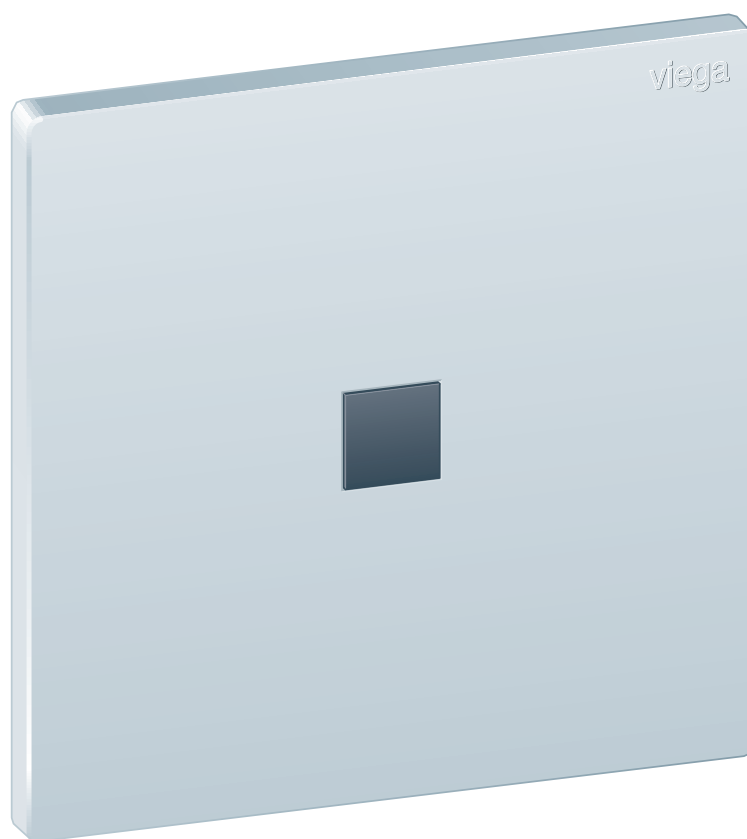


Notice d'utilisation

Plaque de commande d'urinoir pour Prevista Visign for More 200 commande de chasse d'eau à infrarouge



pour système de chasse d'eau d'urinoir

Modèle
8620.2

Année de fabrication (à partir de)
03/2019

viega

Table des matières

1	À propos de cette notice d'utilisation	3
1.1	Groupes cible	3
1.2	Identification des remarques	3
1.3	Précision à propos de cette version linguistique	4
2	Informations produit	5
2.1	Normes et réglementations	5
2.2	Utilisation conforme	5
2.2.1	Domaines d'application	5
2.2.2	Maintenance	5
2.3	Informations générales	6
2.4	Description du produit	7
2.4.1	Vue d'ensemble	7
2.4.2	Caractéristiques techniques	8
2.4.3	Schéma de raccordement	9
2.4.4	Principe de fonctionnement	10
2.4.5	Possibilités de réglage	11
3	Manipulation	13
3.1	Informations pour le montage	13
3.1.1	Conditions de montage	13
3.2	Montage	14
3.2.1	Mise en place l'électrovanne	14
3.2.2	Montage du bloc d'alimentation	16
3.2.3	Montage de la plaque de commande	18
3.3	Mise en service	21
3.3.1	Réglage du rinçage	21
3.4	Erreurs, causes et remèdes	23
3.5	Entretien et nettoyage	24
3.5.1	Consignes d'entretien	24
3.5.2	Nettoyage de l'électrovanne	25
3.6	Traitement des déchets	28

1 À propos de cette notice d'utilisation

Ce document est soumis aux droits d'auteur. Vous trouverez des informations complémentaires sur viega.com/legal.

1.1 Groupes cible

Les informations de cette notice s'adressent aux groupes de personnes suivants :

- chauffagistes et installateurs sanitaires professionnels et/ou personnel qualifié et formé
- électriciens professionnels
- exploitants
- utilisateurs finaux

Les personnes qui ne disposent pas de la formation ou qualification indiquée ci-dessus ne sont pas habilitées au montage, à l'installation et, le cas échéant, à la maintenance de ce produit. Cette restriction ne s'applique pas aux éventuelles remarques concernant l'utilisation.

Le montage des produits Viega doit être effectué dans le respect des règles techniques généralement reconnues et des notices d'utilisation Viega.

1.2 Identification des remarques

Les textes d'avertissement et de remarque sont en retrait par rapport au reste du texte et identifiés de manière spécifique par des pictogrammes.



DANGER !

Avertit d'éventuelles blessures mortelles.



AVERTISSEMENT !

Avertit d'éventuelles blessures graves.



ATTENTION !

Avertit d'éventuelles blessures.



REMARQUE !

Avertit d'éventuels dommages matériels.



Précisions et conseils supplémentaires.

1.3 Précision à propos de cette version linguistique

La présente notice d'utilisation contient des informations importantes sur le choix du produit ou du système, le montage et la mise en service ainsi que sur l'utilisation conforme et, si nécessaire, sur les mesures de maintenance. Ces informations sur les produits, leurs caractéristiques et techniques d'application sont basées sur les normes actuellement en vigueur en Europe (par ex. EN) et/ou en Allemagne (par ex. DIN/DVGW).

Certains passages du texte peuvent faire référence à des dispositions techniques en Europe/Allemagne. Ces prescriptions s'appliquent comme recommandations pour d'autres pays dans la mesure où il n'y existe pas d'exigences nationales correspondantes. Les lois, standards, dispositions, normes nationaux pertinents et autres dispositions techniques prévalent sur les directives allemandes/européennes spécifiées dans cette notice : les informations fournies ici ne sont pas obligatoires pour d'autres pays et zones mais elles devraient, comme indiqué plus haut, être considérées comme aide.

2 Informations produit

2.1 Normes et réglementations

Les normes et réglementations mentionnées ci-dessous sont valables pour l'Allemagne ou l'Europe. Vous trouverez les réglementations nationales sur le site web respectif du pays sous :

- en français : viega.be/normes
- en flamand : viega.be/normen

Réglementations du paragraphe : Domaines d'application/Conditions de montage

Domaine de validité/précision	Réglementation valable pour l'Allemagne
Zone de protection pour l'installation du bloc d'alimentation dans les salles d'eau et de bains	VDE 0100-701

Réglementations du paragraphe : Caractéristiques techniques

Domaine de validité/précision	Réglementation valable pour l'Allemagne
Débit de chasse d'eau	DIN 3265
Classe acoustique	DIN 4109

2.2 Utilisation conforme

2.2.1 Domaines d'application

La plaque de commande d'urinoir est prévue pour la commande sans contact de la chasse d'eau des urinoirs.

Fonction Viega Hygiene+

La fonction Viega Hygiene+ permet de déclencher des rinçages par commande temporisée afin d'éviter une stagnation dans les conduites d'eau potable.

2.2.2 Maintenance

L'électrovanne doit être nettoyée une fois par an pour un service sans incident. Voir à ce sujet ↗ *Chapitre 3.5.2 « Nettoyage de l'électrovanne » à la page 25*

2.3 Informations générales





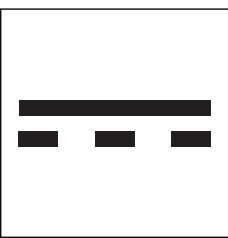
Les influences physiques ambiantes peuvent altérer le fonctionnement de la commande.

En cas de questions à ce sujet, adressez-vous au centre de service Viega.

- Si vous constatez des dommages sur le produit ou sur les composants individuels, ne les réparez pas mais faites-les remplacer par un personnel qualifié.
- Ce produit n'est pas destiné à être utilisé par des personnes (y compris enfants) aux capacités physiques, sensorielles ou mentales réduites, ou manquant d'expérience ou de connaissances concernant ce produit.
- Assurez-vous que les enfants ne jouent pas avec le produit.

Symboles

Prêtez attention aux symboles présents sur l'étiquette :

Symbole	Description
	Marquage CE, sécurité des produits en Europe
	Marquage EAC, enregistrement des produits sur le territoire de l'union douanière
	Courant continu

Symbole	Description
	Classe de protection III
	Un produit qui porte ce marquage ne doit pas être mis au rebut avec les ordures ménagères.

2.4 Description du produit

2.4.1 Vue d'ensemble

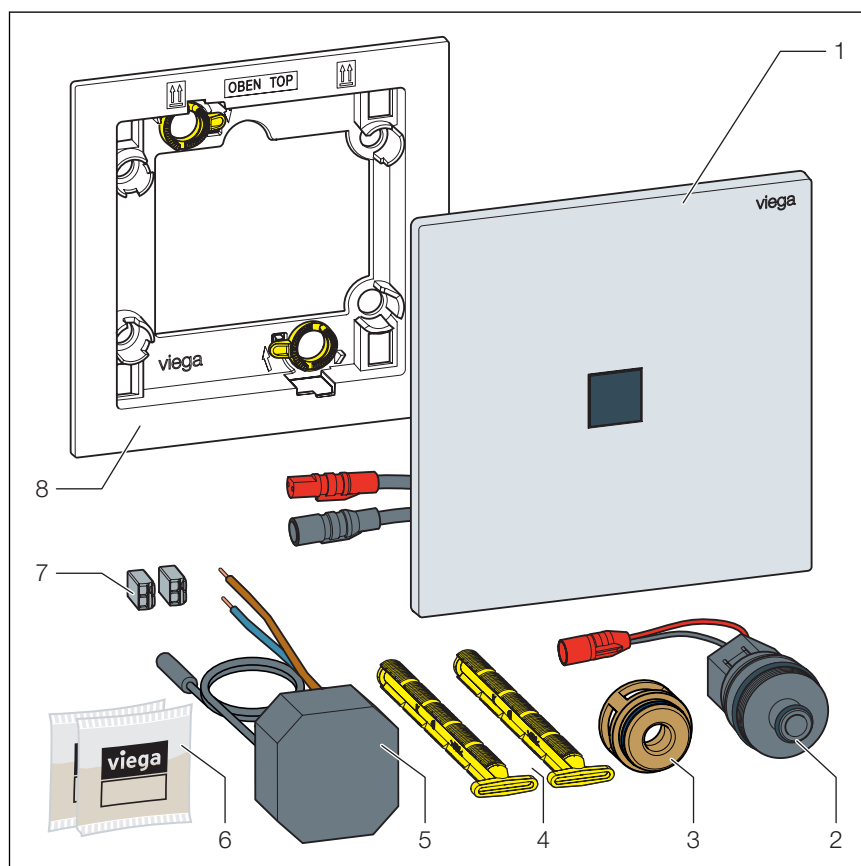


Fig. 1: Matériel fourni

- 1 Plaque de commande
- 2 Électrovanne
- 3 Adaptateur de vanne
- 4 Goupille

- 5 Bloc d'alimentation
- 6 Graisse siliconée (2 x 2 g)
- 7 Bornes
- 8 Cadre de montage

2.4.2 Caractéristiques techniques

Le produit présente les caractéristiques techniques suivantes :

Tension de service	primaire 100 à 240 V AC, 50 à 60 Hz, 100 mA secondaire 6,5 V DC/SELV
Pression d'écoulement	0,05–0,5 MPa (0,5–5 bar)
Débit théorique	0,3 l/s
Débit de chasse d'eau, voir ↳ « Réglementations du paragraphe : Caractéristiques techniques » à la page 5	0,3 à 0,7 l/s
Classe acoustique, voir ↳ « Réglementations du paragraphe : Caractéristiques techniques » à la page 5	2

Tension et intensité

	Tension [V]	Intensité [mA]
Plaque de commande	6,5	3
Électrovanne	6	220

2.4.3 Schéma de raccordement

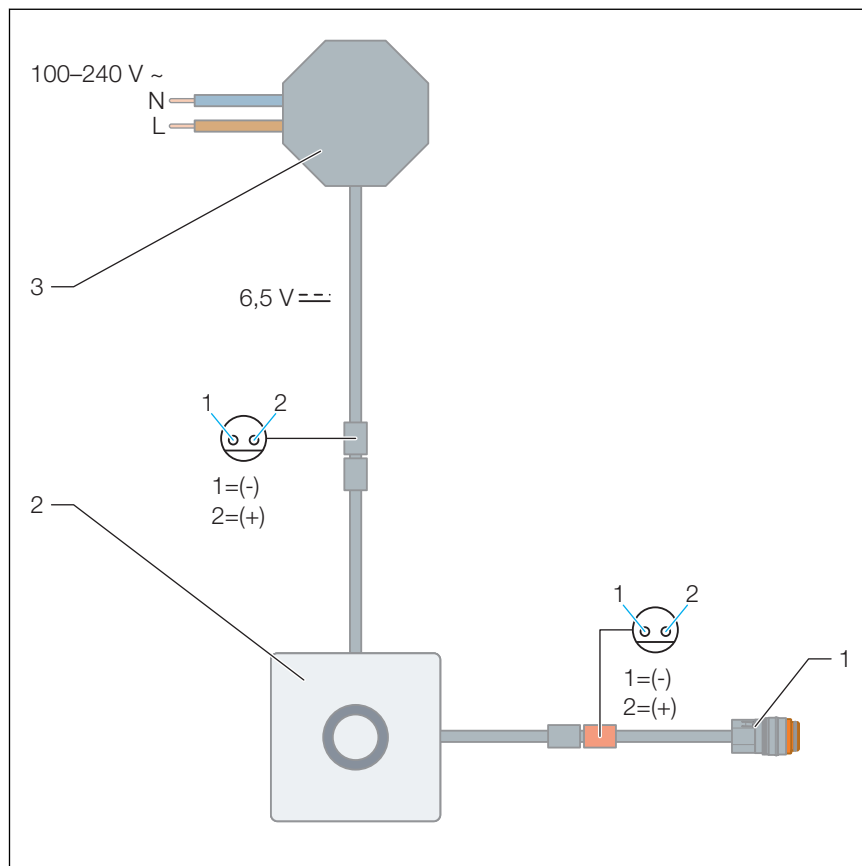


Fig. 2: Schéma de raccordement, bloc d'alimentation, plaque de commande d'urinoir pour Prevista

- 1 Électrovanne
- 2 Plaque de commande d'urinoir pour Prevista
- 3 Bloc d'alimentation

2.4.4 Principe de fonctionnement

Commande de chasse d'eau par infrarouge

La commande de chasse d'eau se fait sans contact via le capteur infrarouge de la plaque de commande.

La durée de rinçage peut être réglée sur quatre niveaux.

Afin de pouvoir déclencher un rinçage, une personne doit se tenir pendant au moins 8 secondes dans la zone de détection du capteur infrarouge.



Si la personne quitte la zone de détection après cette période, un rinçage est automatiquement déclenché.

La durée de rinçage se situe entre 2 et 15 secondes selon le réglage.

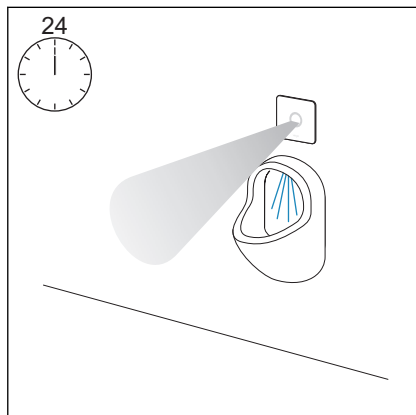


Il est également possible de déclencher manuellement un rinçage en plaçant brièvement une main devant le capteur.



Fonction Hygiène

Des germes (par ex. des légionelles) peuvent se former par stagnation dans les conduites d'eau potable. Afin d'éviter la formation de germes, il est important de rincer régulièrement les conduites. La fonction Hygiène a été développée à cet effet.



Si aucun rinçage n'a eu lieu au cours de la période réglée, la fonction Hygiène déclenche automatiquement un rinçage d'hygiène.

L'intervalle pour le rinçage d'hygiène peut être réglé sur cinq niveaux.

2.4.5 Possibilités de réglage

Réglages pour le capteur infrarouge

Portée du capteur infrarouge

La zone proche est réglée sur 0 à 3 cm.

La zone éloignée peut être réglée de la façon suivante :

- Petite portée (env. 400 mm) de façon à ce que le rinçage ne puisse pas être déclenché par inadvertance.
- Portée moyenne (env. 450 mm, réglage d'usine)
- Grande portée (env. 490 mm) de façon à ce que la commande de chasse d'eau automatique fonctionne même en cas de distance plus importante par rapport à l'urinoir.

Couvercle devant le capteur

Cette fonction est prévue pour le cas où un couvercle ouvert couvre le capteur. La fonction est désactivée dans le réglage d'usine. Si la fonction est activée, un rinçage est déclenché dès que le couvercle est retiré de la zone du capteur.

Toutefois, Viega recommande de veiller, dès la planification, à ce que le couvercle ne se trouve pas devant le capteur afin de garantir le bon fonctionnement.

Paramètres de rinçage

Durée de rinçage

La durée de rinçage peut être réglée sur quatre niveaux. Vous pouvez déterminer le débit de chasse d'eau à l'aide de la pression d'écoulement et de la durée de rinçage avec les valeurs de référence du tableau suivant :

Pression d'écoulement	Durée de rinçage		Durée de rinçage	Durée de rinçage
	2 secondes	5 secondes	10 secondes	15 secondes
0,1 MPa (1 bar)	0,5 l	0,9 l	2,2 l	3,5 l
0,2 MPa (2 bar)	0,9 l	1,8 l	4,0 l	5,6 l
0,3 MPa (3 bar)	1,0 l	2,2 l	4,5 l	6,8 l
0,4 MPa (4 bar)	1,2 l	2,7 l	5,2 l	7,6 l
0,5 MPa (5 bar)	1,3 l	2,9 l	5,7 l	9 l

Rinçage d'hygiène

Le réglage détermine si et à partir de quel moment un rinçage d'hygiène est déclenché en cas d'inutilisation.

Les réglages suivants sont possibles :

- Fonction Hygiène désactivée
- Rinçage d'hygiène 1 heure après la dernière utilisation
- Rinçage d'hygiène 12 heures après la dernière utilisation
- Rinçage d'hygiène 24 heures après la dernière utilisation (réglage d'usine)
- Rinçage d'hygiène 72 heures après la dernière utilisation
- Rinçage d'hygiène 168 heures après la dernière utilisation

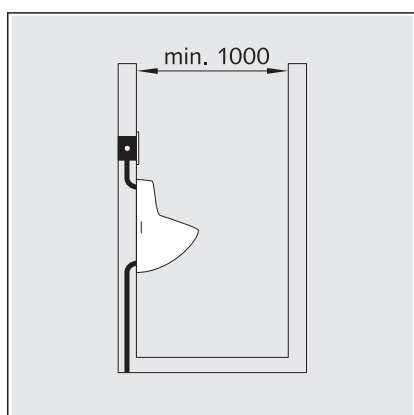
3 Manipulation

3.1 Informations pour le montage

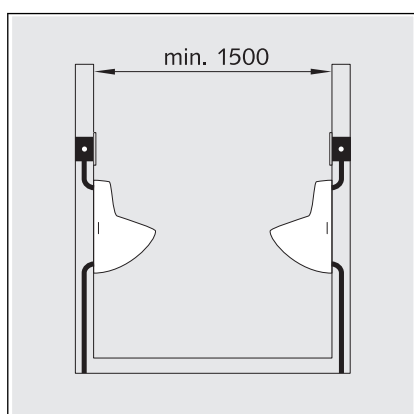
3.1.1 Conditions de montage

Écarts minimaux

Pour garantir le bon fonctionnement du capteur infrarouge, il convient de respecter les écarts minimaux suivants :



- Il convient de respecter un écart minimal de 1000 mm par rapport aux murs situés en face.
- Lorsque des revêtements muraux brillants (carrelages polis, miroirs, etc.) se trouvent en face, l'écart minimal doit être augmenté à 1500 mm.



- Il convient de respecter un écart minimal de 1500 mm par rapport aux urinoirs à capteur infrarouge situés en face.

Lieu de montage du bloc d'alimentation

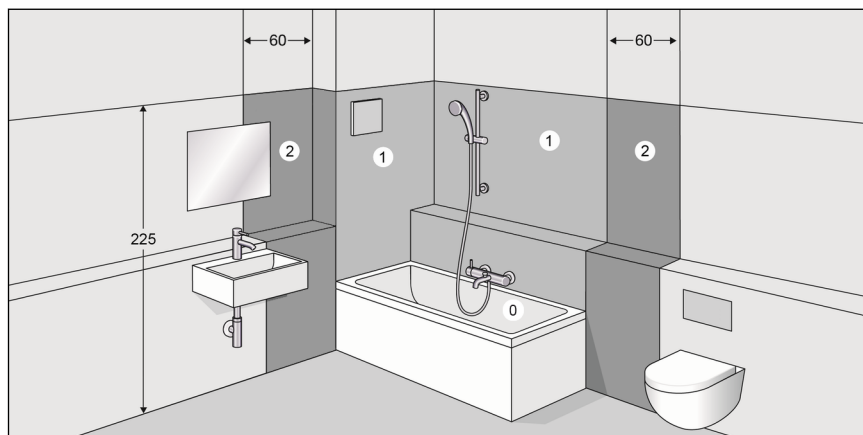


Fig. 3: Zones de protection

Conformément aux directives en vigueur, l'installation du bloc d'alimentation dans les zones de protection 0 et 1 des salles de douche et de bains n'est pas autorisée, voir ⚡ « *Réglementations du paragraphe : Domaines d'application/Conditions de montage* » à la page 5.

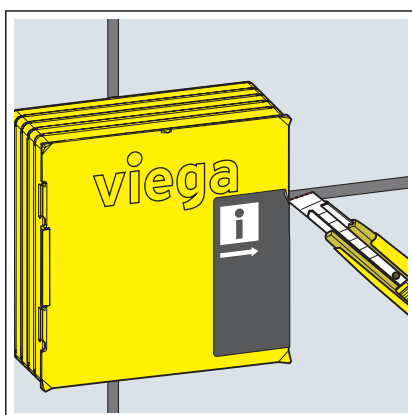
Viega recommande d'installer le bloc d'alimentation en dehors des zones de protection 0 à 2.

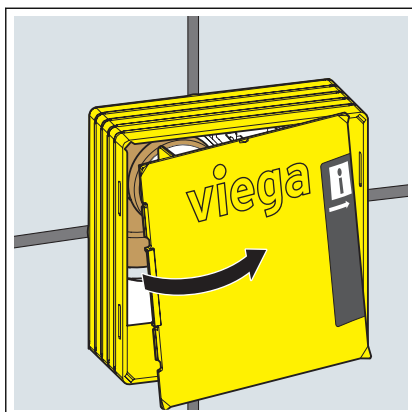
3.2 Montage

3.2.1 Mise en place l'électrovanne

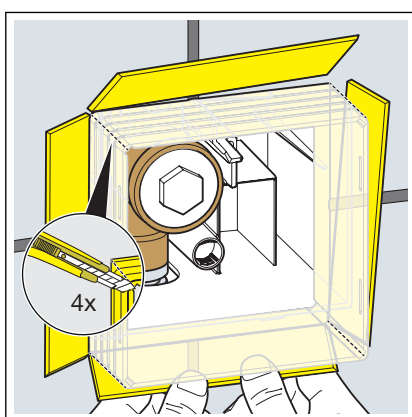
Conditions :

- L'élément d'applique est monté.
- Les travaux de carrelage sont terminés.
- La trappe d'accès est librement accessible.
- La cuvette d'urinoir est montée.
- Découper la bande adhésive du couvercle de regard.



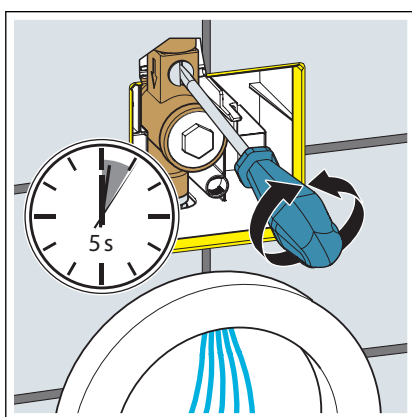


► Retirer le couvercle de regard.



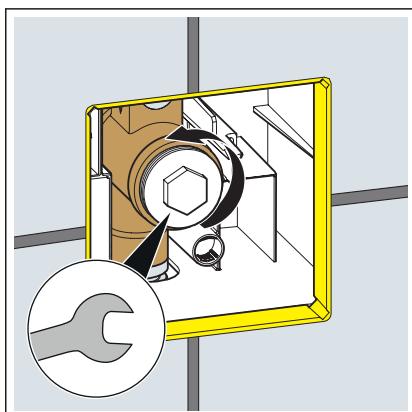
► Découper la trappe d'accès au niveau des angles.

► Rabattre vers l'extérieur les côtés de la trappe d'accès jusqu'au carrelage en crédençe et les rompre.

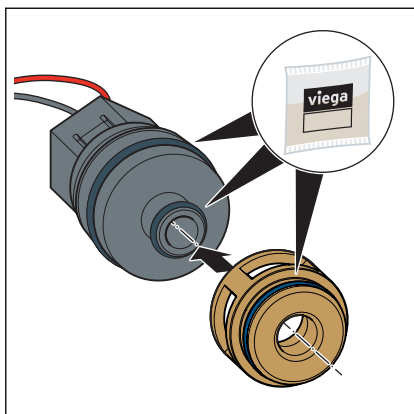


► Pour rincer la conduite, ouvrir le verrouillage préalable avec un tournevis pendant quelques secondes.

► Refermer le verrouillage préalable.

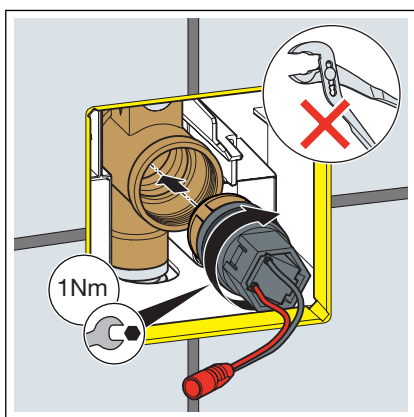


► Retirer la fermeture.



- Graisser les joints.
- Placer l'adaptateur de vanne sur l'électrovanne.

REMARQUE ! Assurez-vous que le joint est positionné dans la rainure.



- Mettre en place l'électrovanne en la tenant droite et la visser en place jusqu'à la butée avec précaution (filetage fin).
 - Visser l'électrovanne en place (clé de 27).
- Couple de serrage maximal : 1 Nm

3.2.2 Montage du bloc d'alimentation



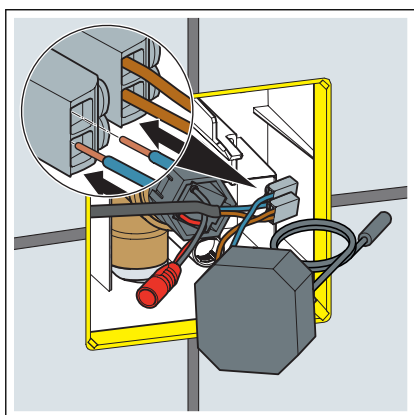
DANGER ! **Danger dû au courant électrique**

Une électrocution peut entraîner des brûlures et des blessures graves voire la mort.

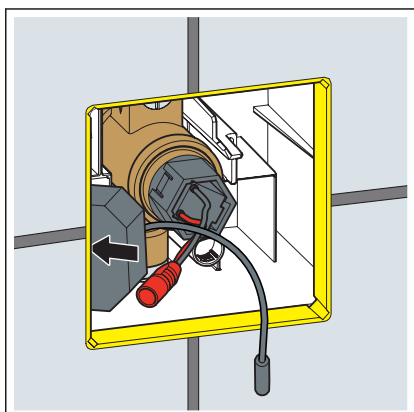
- Confiez les travaux sur le système électrique uniquement à des électriciens qualifiés.
- Avant les travaux, toujours couper la tension du câble de raccordement.

Conditions :

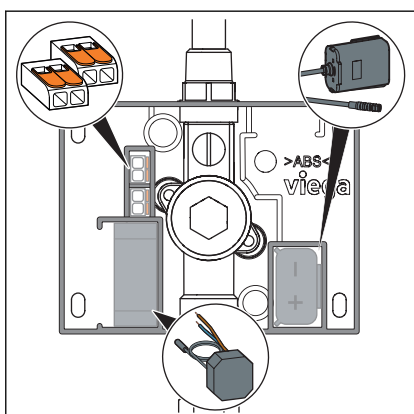
- Un raccordement secteur 230 V est mis à disposition sur place.
- Le lieu de montage du bloc d'alimentation est conforme aux exigences selon ⚡ « *Lieu de montage du bloc d'alimentation* » à la page 14.
- Le câble de raccordement est hors tension.
- Insérer les câbles dans les bornes.



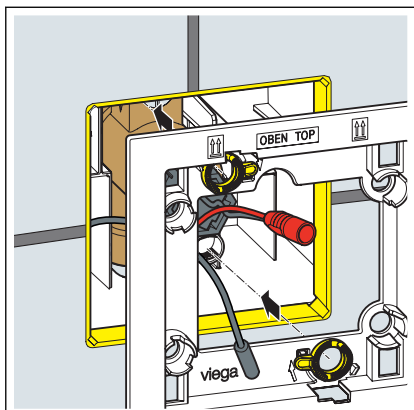
- Insérer le bloc d'alimentation dans la trappe d'accès.



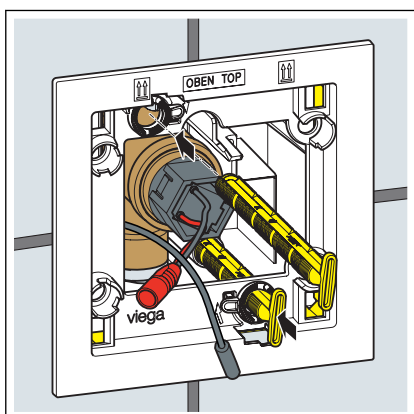
- Positionner le bloc d'alimentation, le logement pour piles et les bornes.



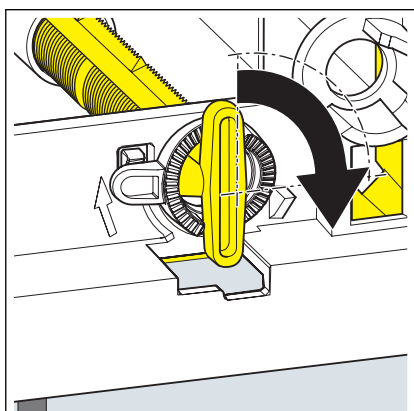
3.2.3 Montage de la plaque de commande



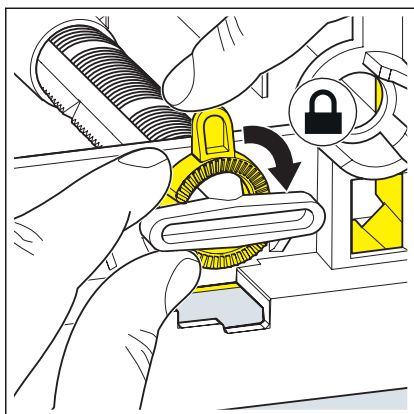
► Mettre en place le cadre de montage.



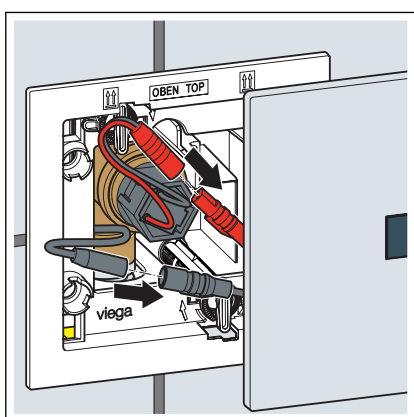
► Insérer les goupilles.



► Tourner les goupilles de 90° dans le sens des aiguilles d'une montre.

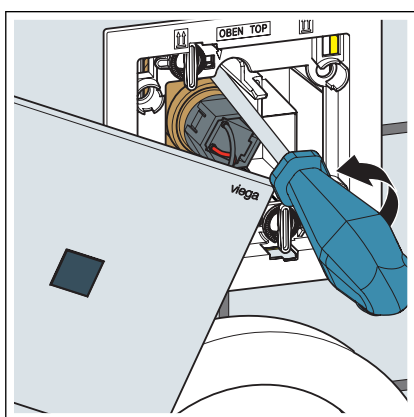


- Aligner le cadre de montage.
- Afin de bloquer les goupilles, tourner les circlips dans le sens des aiguilles d'une montre.

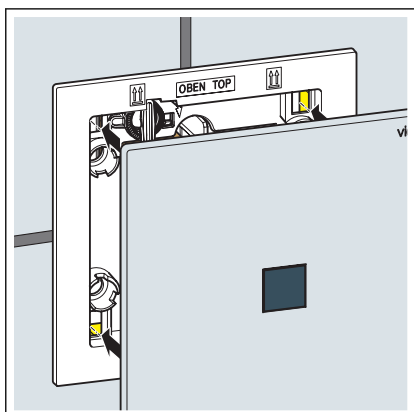


- Raccorder l'électrovanne à la commande.
- Raccorder le bloc d'alimentation à la commande.

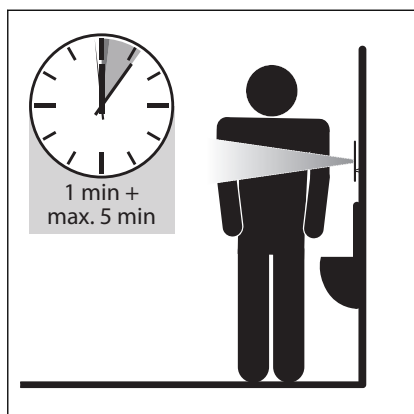
INFORMATION ! Afin de ne pas vous trouver dans la zone de détection du capteur infrarouge, veuillez vous placer à côté de la plaque.



- Ouvrir le verrouillage préalable.



- Mettre la plaque de commande en place.



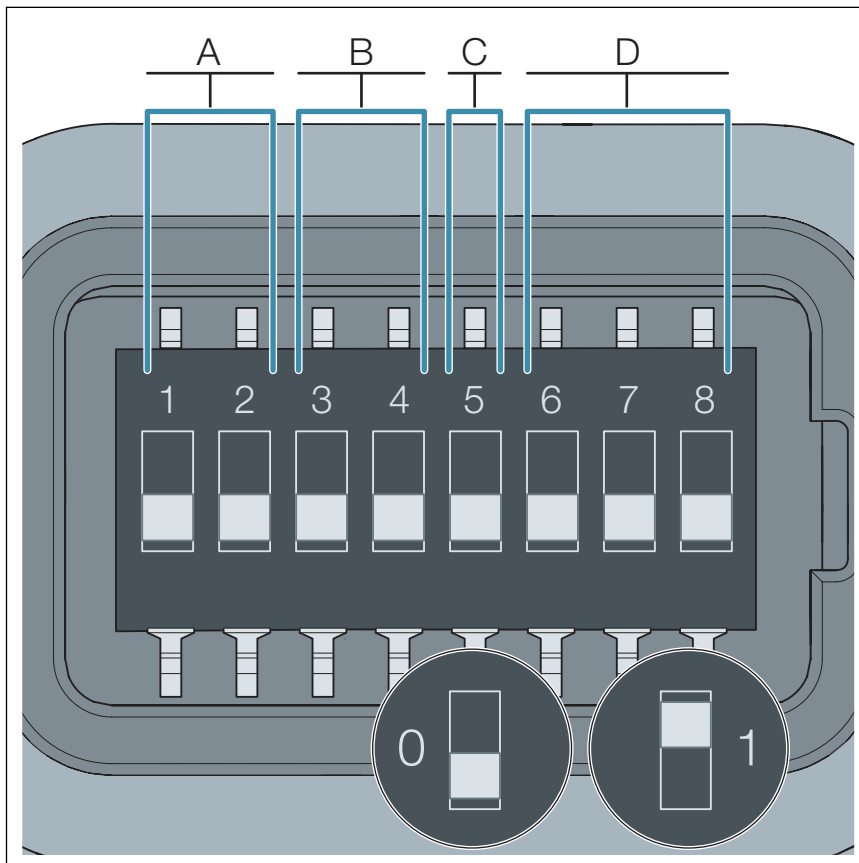
- Le capteur infrarouge effectue le calibrage (env. 60 secondes), la plaque de commande est allumée en rouge pendant cette opération.

La plaque de commande est prête à fonctionner. Le calibrage de la plaque de commande peut prendre jusqu'à 5 minutes supplémentaires. La plaque de commande s'allume toutes les 10 secondes pendant cette opération.

3.3 Mise en service

3.3.1 Réglage du rinçage

Les paramètres Portée, Durée de rinçage, Rinçage d'hygiène et « Couvercle devant le capteur » sont réglés à l'aide des DIP switch de la commande IR.



- A Portée
- B Durée de rinçage
- C « Couvercle devant le capteur »
- D Rinçage d'hygiène
- 0 Position du DIP switch : ARRÊT
- 1 Position du DIP switch : MARCHE

Affectation des DIP switch :

- Les switch 1 à 2 déterminent la portée du capteur infrarouge.
- Les switch 3 à 4 déterminent la durée de rinçage.
- Le switch 5 active la fonction « Couvercle de WC devant le capteur ».
- Les switch 6 à 8 déterminent l'intervalle du rinçage d'hygiène.

Réglage de la portée (A)

Portée	En mm	Position des switch 1 à 2	
		1	2
Petite	Env. 400	0	1
Moyenne	Env. 450 (réglage d'usine)	0	0
Grande	Env. 490	1	0
Moyenne	Env. 450	1	1

Réglage de la durée de rinçage (B)

Durée de rinçage (en secondes)	Position des switch 3 à 4	
	3	4
2	0	1
5	1	0
10 (réglage d'usine)	0	0
15	1	1

Réglage de « Couvercle devant le capteur » (C)

« Couvercle devant le capteur »	Position du commutateur 5
ARRÊT (réglage d'usine)	0
MARCHE	1

Réglage du rinçage d'hygiène (D)

Intervalle (en heures)	Position des switch 6 à 8		
	6	7	8
1	0	0	1
12	0	1	0
24 (réglage d'usine)	0	0	0
72	0	1	1
168	1	0	0
ARRÊT	1	1	1

3.4 Erreurs, causes et remèdes

Erreur	Cause	Remède
La chasse d'eau de l'urinoir ne fonctionne pas.	Aucune tension d'alimentation.	Contrôler les raccords à fiche.
	Le verrouillage préalable est fermé.	Ouvrir le verrouillage préalable.
	Le champ de capteur est encrassé ou endommagé.	Nettoyer la plaque de recouvrement, la remplacer le cas échéant.
	L'électrovanne est encrassée ou endommagée.	Nettoyer l'électrovanne, la remplacer le cas échéant. <i>↳ Chapitre 3.5.2 « Nettoyage de l'électrovanne » à la page 25</i>
	La commande est défectueuse.	Remplacer le cadre de base.
	La LED rouge clignote rapidement pendant la première minute après la mise en service bien que personne ne se trouve dans la zone de détection.	Réduire la portée du capteur infrarouge. <i>↳ « Réglage de la portée (A) » à la page 22</i>
	La portée du capteur infrarouge est réglée sur une valeur trop élevée.	
Le débit de la chasse d'eau est trop faible.	La LED rouge clignote rapidement pendant la première minute après la mise en service. Le clignotement n'accélère pas bien qu'une personne se trouve dans la zone de détection.	Augmenter la portée du capteur infrarouge. <i>↳ « Réglage de la portée (A) » à la page 22</i>
	La portée du capteur infrarouge est réglée sur une valeur trop faible.	
	Le verrouillage préalable n'est pas suffisamment ouvert.	Ouvrir le verrouillage préalable.

Erreur	Cause	Remède
	La pression d'écoulement est trop faible.	Pression d'écoulement maximale 0,5 MPa (5 bar)
	La durée de rinçage est trop courte.	Régler la durée de rinçage. ☞ « Réglage de la durée de rinçage (B) » à la page 22
	L'électrovanne est encrassée ou endommagée.	Nettoyer l'électrovanne, la remplacer le cas échéant. ☞ Chapitre 3.5.2 « Nettoyage de l'électrovanne » à la page 25
La chasse d'eau de l'urinoir fonctionne en permanence.	Les composants ont été raccordés dans un ordre incorrect.	Déconnecter les raccords à fiche et attendre 10 secondes. Raccorder d'abord l'électrovanne et ensuite l'alimentation électrique.
	L'électrovanne est encrassée ou endommagée.	Nettoyer l'électrovanne, la remplacer le cas échéant. ☞ Chapitre 3.5.2 « Nettoyage de l'électrovanne » à la page 25
	La commande est défectueuse.	Remplacer le cadre de base.
La LED rouge clignote en permanence.	La batterie est faible.	Remplacer la batterie.

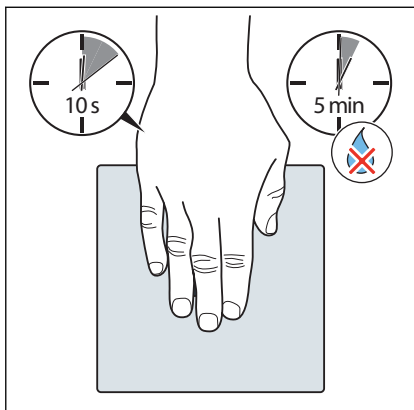
3.5 Entretien et nettoyage

3.5.1 Consignes d'entretien

Pour un entretien régulier et pour éviter les dépôts de calcaire sur la plaque de commande, utiliser un savon normal ou un produit de nettoyage doux. N'utiliser en aucun cas un produit à récurer ou des objets abrasifs.

Éliminer les salissures grossières à l'aide d'un nettoyant domestique courant. Rincer le produit de nettoyage abondamment à l'eau claire après le temps d'action prescrit. Aucun résidu ne peut subsister sur les composants.

Mode d'entretien



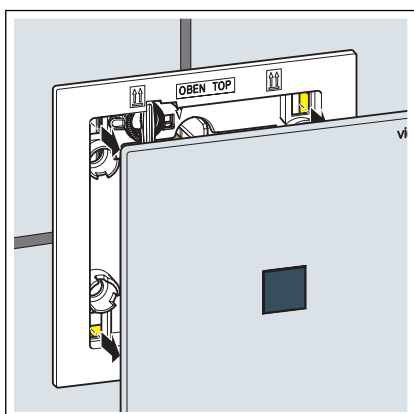
- Placer la main devant la plaque de commande pendant 10 secondes.

INFORMATION ! Pendant le mode d'entretien, la plaque de commande clignote toutes les secondes.

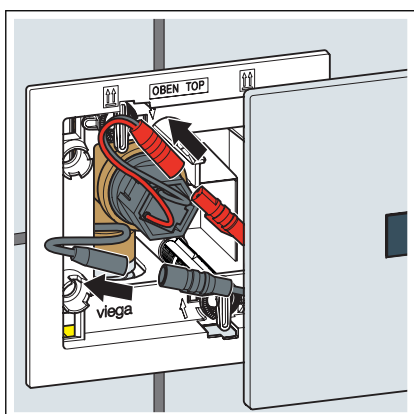
Pendant cinq minutes, aucun rinçage n'est déclenché.

3.5.2 Nettoyage de l'électrovanne

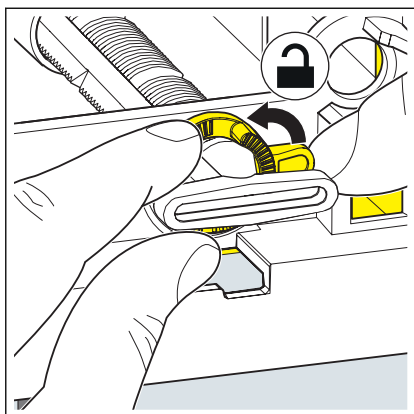
Nettoyer l'électrovanne au besoin. À cet effet, procédez de la manière suivante :



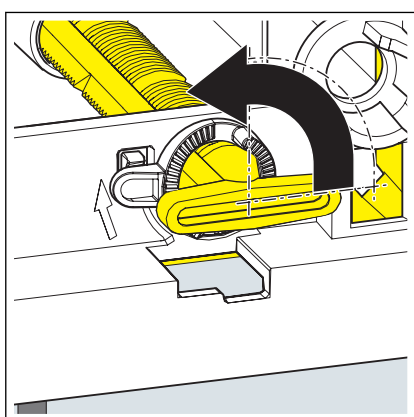
- Retirer la plaque de commande du cadre de montage.



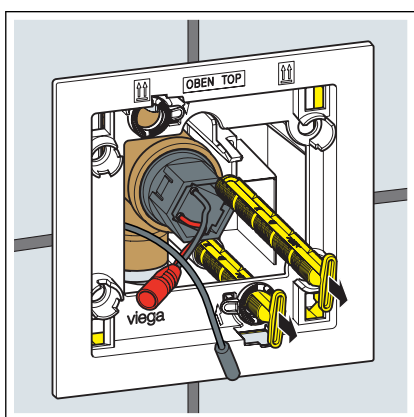
- Débrancher l'électrovanne de la commande.
- Débrancher le bloc d'alimentation de la commande.



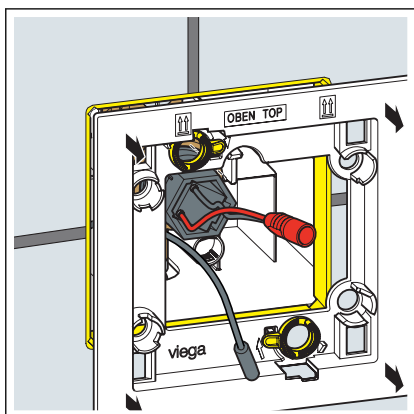
► Tourner les circlips de 90° dans le sens inverse des aiguilles d'une montre.



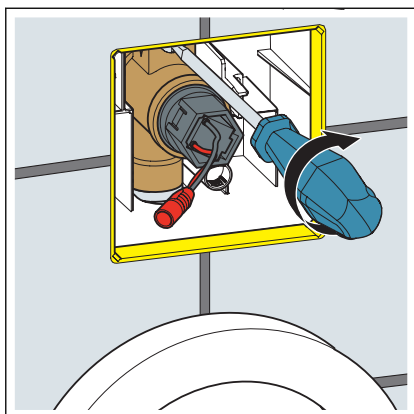
► Tourner les goupilles de 90° dans le sens inverse des aiguilles d'une montre.



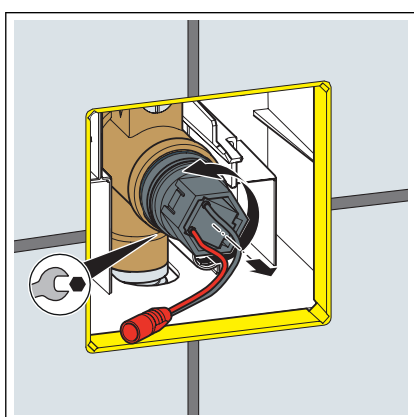
► Débloquer l'insert par une rotation à 90° dans le sens des aiguilles d'une montre.



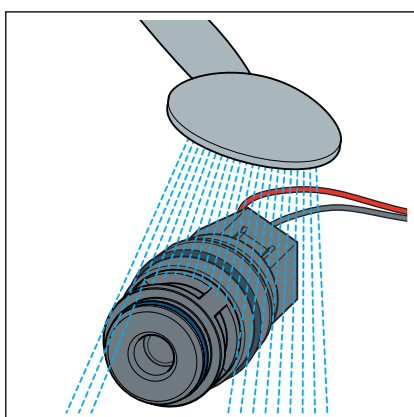
► Détacher le cadre de montage.



► Fermer le verrouillage préalable.



► Dévisser l'électrovanne.



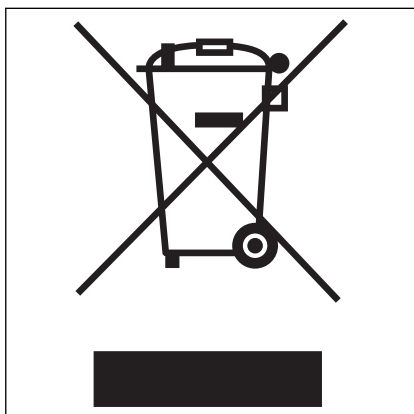
► Rincer l'électrovanne sous l'eau courante.

Éliminer les encrassements grossiers à l'aide d'une brosse souple.

► Remonter l'électrovanne et la plaque de commande conformément au [🔗 Chapitre 3.2.1 « Mise en place l'électrovanne »](#) à la page 14.

3.6 Traitement des déchets

Trier le produit et l'emballage selon les groupes de matériau respectifs (par ex. papier, métaux, matières plastiques ou métaux non ferreux) et les mettre au rebut conformément à la législation nationale applicable.



Les composants électroniques ainsi que les piles ou accus ne peuvent pas être mis au rebut avec les déchets ménagers mais doivent être mis au rebut de manière appropriée en conformité avec la directive DEEE 2012/19/UE.



Viega Belgium sprl

info@viega.be

viega.be

BEfr • 2020-11 • VPN200297

