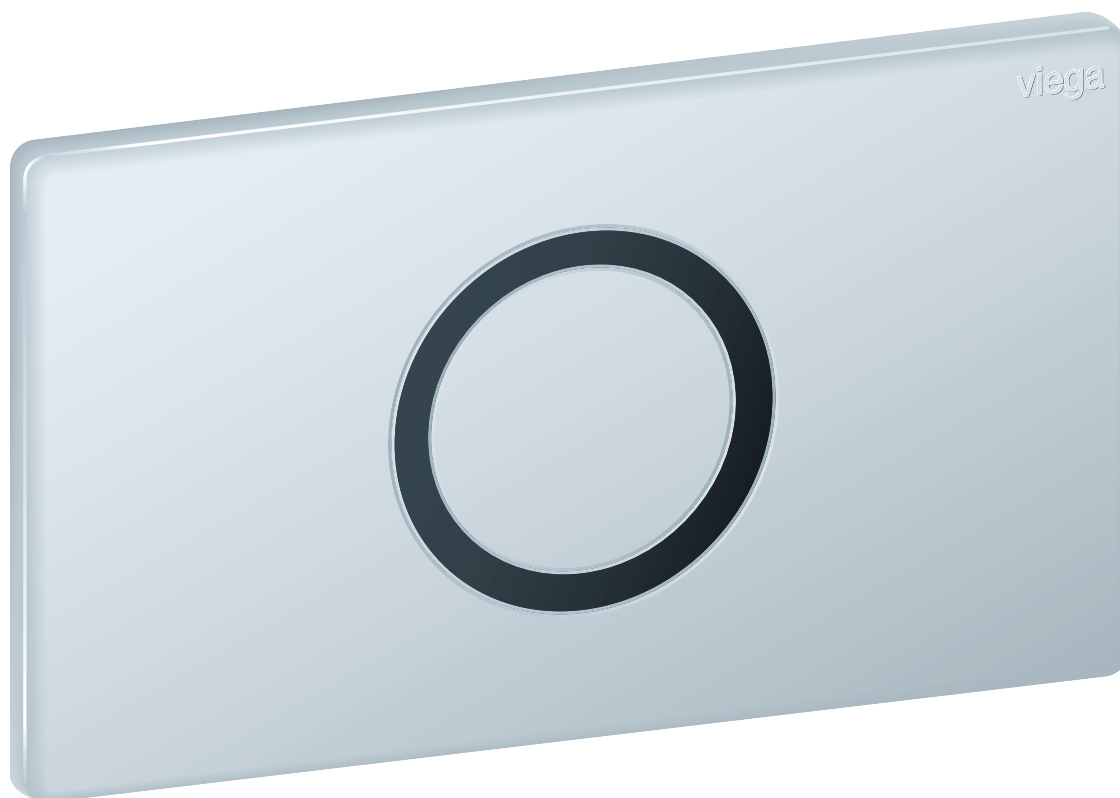


Notice d'utilisation

**Plaque de commande
de WC pour Prevista
Visign for Public 12 infrarouge**



pour tous les réservoirs de chasse d'eau encastrés Prevista

Modèle
8635.1

Année de fabrication (à partir de)
09/2018

viega

Table des matières

1	À propos de cette notice d'utilisation	3
	1.1 Groupes cibles	3
	1.2 Identification des remarques	3
	1.3 Précision à propos de cette version linguistique	4
2	Informations produit	5
	2.1 Utilisation conforme	5
	2.1.1 Domaines d'application	5
	2.2 Informations générales	5
	2.3 Description du produit	7
	2.3.1 Vue d'ensemble	7
	2.3.2 Caractéristiques techniques	8
	2.3.3 Schéma de raccordement	9
	2.3.4 Principe de fonctionnement	9
	2.3.5 Extensions du système	11
	2.3.6 Possibilités de réglage	11
	2.4 Accessoires	12
3	Manipulation	15
	3.1 Informations pour le montage	15
	3.1.1 Conditions de montage	15
	3.1.2 Matériel et outil nécessaires	15
	3.2 Montage	16
	3.2.1 Préparation du réservoir de chasse d'eau	16
	3.2.2 Montage de la plaque de commande	16
	3.2.3 Raccordement des émetteurs de signaux externes	24
	3.3 Mise en service	25
	3.3.1 Réglage du capteur infrarouge	25
	3.3.2 Réglage du rinçage	27
	3.4 Erreurs, causes et remèdes	30
	3.5 Entretien et nettoyage	30
	3.5.1 Consignes d'entretien	30
	3.6 Traitement des déchets	31

1 À propos de cette notice d'utilisation

Ce document est soumis aux droits d'auteur. Vous trouverez des informations complémentaires sur viega.com/legal.

1.1 Groupes cibles

Les informations de cette notice s'adressent aux groupes de personnes suivants :

- Chauffagistes et installateurs sanitaires professionnels et/ou personnel qualifié et formé
- Exploitants
- Utilisateurs finaux

Les personnes qui ne disposent pas de la formation ou qualification indiquée ci-dessus ne sont pas habilitées au montage, à l'installation et, le cas échéant, à la maintenance de ce produit. Cette restriction ne s'applique pas aux éventuelles remarques concernant l'utilisation.

Le montage des produits Viega doit être effectué dans le respect des règles techniques généralement reconnues et des notices d'utilisation Viega.

1.2 Identification des remarques

Les textes d'avertissement et de remarque sont en retrait par rapport au reste du texte et identifiés de manière spécifique par des pictogrammes.



DANGER !

Avertit d'éventuelles blessures mortelles.



AVERTISSEMENT !

Avertit d'éventuelles blessures graves.



ATTENTION !

Avertit d'éventuelles blessures.



REMARQUE !

Avertit d'éventuels dommages matériels.



Précisions et conseils supplémentaires.

1.3 Précision à propos de cette version linguistique

La présente notice d'utilisation contient des informations importantes sur le choix du produit ou du système, le montage et la mise en service ainsi que sur l'utilisation conforme et, si nécessaire, sur les mesures de maintenance. Ces informations sur les produits, leurs caractéristiques et techniques d'application sont basées sur les normes actuellement en vigueur en Europe (par ex. EN) et/ou en Allemagne (par ex. DIN/DVGW).

Certains passages du texte peuvent faire référence à des dispositions techniques en Europe/Allemagne. Ces prescriptions s'appliquent comme recommandations pour d'autres pays dans la mesure où il n'existe pas d'exigences nationales correspondantes. Les lois, standards, dispositions, normes nationaux pertinents et autres dispositions techniques prévalent sur les directives allemandes/européennes spécifiées dans cette notice : les informations fournies ici ne sont pas obligatoires pour d'autres pays et zones mais elles devraient, comme indiqué précédemment, être considérées comme une aide.

2 Informations produit

2.1 Utilisation conforme

2.1.1 Domaines d'application

Dans les espaces sanitaires publics ou pour personnes à mobilité réduite, une plaque de commande avec capteur infrarouge offre une possibilité pratique et hygiénique de commande de chasse d'eau pour les utilisateurs et le personnel soignant. Il est en outre possible de raccorder les émetteurs de signaux radiocommandés ou câblés à la commande de chasse d'eau électronique.



Lors de la planification, un raccordement électrique doit être prévu pour la commande de chasse d'eau électronique dans la zone du réservoir de chasse d'eau.

La commande de chasse d'eau électronique ne permet toujours que le déclenchement du grand débit.

Réservoirs de chasse d'eau appropriés

La plaque de commande est prévue pour le déclenchement de rinçages sur les réservoirs de chasse d'eau encastrés Viega.

Le montage est possible dans tous les réservoirs de chasse d'eau encastrés Prevista.

2.2 Informations générales

- Si vous constatez des dommages sur le produit ou sur les composants individuels, ne les réparez pas mais faites-les remplacer par un personnel qualifié.
- Cet appareil peut être utilisé par des enfants dès l'âge de 8 ans et par des personnes dont les capacités physiques, sensorielles ou mentales sont réduites ou qui manquent d'expérience et de connaissance, s'ils sont surveillés ou informés de l'utilisation sûre du produit et qu'ils comprennent les dangers en résultant.
- Assurez-vous que les enfants ne jouent pas avec le produit.

Symboles

Prêtez attention aux symboles présents sur l'étiquette :

Symbole	Description
	Marquage CE, sécurité des produits en Europe
	Marquage EAC, enregistrement des produits sur le territoire de l'union douanière
	Marquage UKCA, sécurité des produits en Grande-Bretagne (Angleterre, Pays de Galle et Ecosse)
	Courant continu
	Classe de protection III
	Ne pas mettre au rebut dans les ordures ménagères un produit portant ce marquage.

2.3 Description du produit

2.3.1 Vue d'ensemble

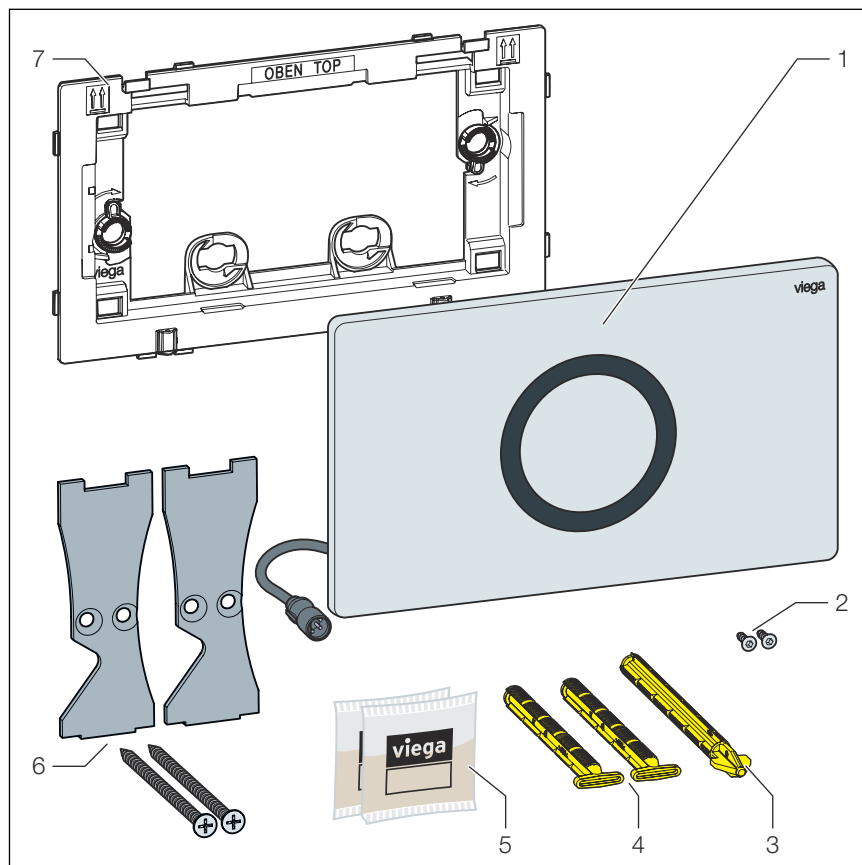


Fig. 1: Matériel fourni

- 1 Plaque de commande
- 2 Vis anti-vandalisme
- 3 Tige d'actionnement
- 4 Goupille
- 5 Graisse siliconée (2 x 2 g)
- 6 Plaques de sécurité
- 7 Cadre de montage

2.3.2 Caractéristiques techniques

Débit de chasse d'eau

Les débits de chasse d'eau pour la commande de chasse d'eau sont les suivants :

- Petit débit de chasse : env. 2/3/4 litres
- Grand débit de chasse : env. 3,5/4,5/6/7,5 litres

Le **capteur infrarouge** permet de choisir automatiquement entre la commande de chasse d'eau du petit débit de chasse et du grand débit de chasse conformément au réglage (☞ *Chapitre 3.3.1 « Réglage du capteur infrarouge » à la page 25*).

Lorsque l'émetteur de signaux externe (par ex. un bouton-poussoir radiocommandé sur la poignée) offre deux possibilités d'activation, il est possible de choisir entre un grand débit de chasse et un petit débit de chasse via la **commande de chasse d'eau électronique**.

Zone de détection

Zone proche	0 à 30 mm
Zone éloignée	400 à 600 mm

Fonction Viega Hygiène

Débit de rinçage d'hygiène	3/7,5 litres
Intervalle de rinçage d'hygiène	1/12/24/72/168 heures

Tension et intensité

Tension [V]	Intensité [mA]
6,5	3

2.3.3 Schéma de raccordement

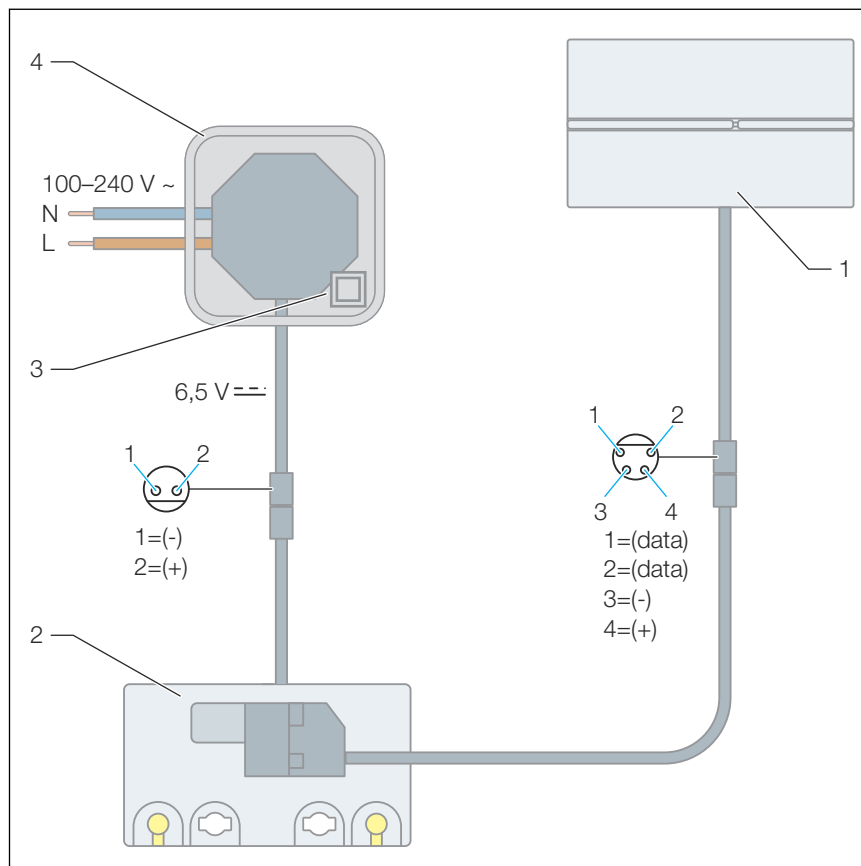


Fig. 2: Schéma de raccordement, bloc d'alimentation, plaque de commande de WC pour Prevista

- 1 Plaque de commande de WC pour Prevista
- 2 Unité d'entraînement électronique
- 3 Bloc d'alimentation
- 4 Boîte de dérivation classe de protection II

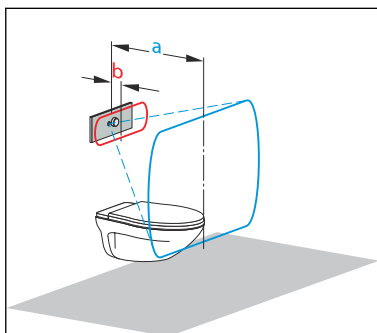
2.3.4 Principe de fonctionnement

Via la plaque de commande, des rinçages sont déclenchés sans contact sur les réservoirs de chasse d'eau encastrés Prevista. La zone de détection est d'environ 0 à 30 mm à partir de la plaque de commande.

Il est possible de déclencher au choix un grand ou un petit débit de chasse d'eau.

Commande de chasse d'eau par infrarouge

La commande de chasse d'eau se fait sans contact via le capteur infrarouge sur la plaque de commande. Ce capteur distingue entre une zone proche et une zone éloignée.



a : zone éloignée (bleue) 400 à 600 mm

b : zone proche (rouge) 0 à 30 mm



En plaçant la main dans la zone proche, il est possible de déclencher un rinçage.

Si une personne se tient dans la zone éloignée pendant plus de 8 secondes, la commande de chasse d'eau à partir de la zone proche se désactive automatiquement. Ainsi, une commande de chasse d'eau indésirable est évitée.

Après la commande de chasse d'eau, la zone proche est à nouveau active pour une nouvelle commande de chasse d'eau manuelle.



Si la personne quitte la zone éloignée, un rinçage est automatiquement déclenché.

Si elle quitte la zone éloignée dans une période réglable (30, 60 ou 90 secondes), un petit débit de chasse est déclenché. Si la personne reste plus longtemps, un rinçage a lieu avec le grand débit de chasse.

Après utilisation, un rinçage supplémentaire peut être déclenché à partir de la zone proche.

Fonction Viega Hygiène

Des germes (par ex. des légionelles) peuvent se former par stagnation dans les conduites d'eau potable. Afin d'éviter la formation de germes, il est important de rincer régulièrement les conduites. La fonction Viega Hygiène a été développée à cet effet.

La fonction Viega Hygiène permet de déclencher des rinçages par commande temporisée. Il est possible de régler l'intervalle et le débit de chasse d'eau en fonction des besoins et de les enregistrer dans la commande. Tous les réglages sont conservés même après une panne de courant.

La fonction est désactivée d'origine.

2.3.5 Extensions du système

Grâce au raccordement d'accessoires sur la commande, la fonctionnalité du système peut être élargie.

2.3.6 Possibilités de réglage

Réglages pour le capteur infrarouge

Portée du capteur infrarouge

La zone proche est réglée sur 0 à 30 mm.

La zone éloignée peut être réglée de la façon suivante :

- petite portée (env. 400 mm)
- portée moyenne (env. 500 mm) (réglage d'usine)
- grande portée (env. 600 mm)

Pour le réglage de la portée du capteur infrarouge, voir ☞ « Réglage de la portée » à la page 26.

Différenciation entre le petit et le grand débit de chasse

La différenciation entre le petit et le grand débit de chasse s'effectue automatiquement en fonction de la durée d'utilisation du WC. La différenciation est désactivée dans le réglage d'usine.

Les réglages suivants sont possibles :

- Différenciation désactivée entre le petit et le grand débit de chasse. Ce réglage est le réglage d'usine.
- Grand débit de chasse en cas d'utilisation pendant plus de 30 secondes.
En cas d'utilisation plus courte, le petit débit de chasse est utilisé.
- Grand débit de chasse en cas d'utilisation pendant plus de 60 secondes.
En cas d'utilisation plus courte, le petit débit de chasse est utilisé.
- Grand débit de chasse en cas d'utilisation pendant plus de 90 secondes.
En cas d'utilisation plus courte, le petit débit de chasse est utilisé.

Pour le réglage du débit de chasse d'eau du capteur infrarouge, voir ☞ « Réglage de la différenciation entre le petit et le grand débit de chasse » à la page 26.

Couvercle de WC devant le capteur

Ce réglage est prévu pour le cas où un couvercle de WC ouvert couvre le capteur. La fonction est désactivée dans le réglage d'usine. Si la fonction est activée, un rinçage est déclenché dès que le couvercle de WC est retiré de la zone du capteur.

Toutefois, Viega recommande de veiller, dès la planification, à ce que le couvercle ne se trouve pas devant le capteur afin de garantir le bon fonctionnement.

Pour le réglage de la fonction « Couvercle de WC devant le capteur », voir ☞ « Réglage de « Couvercle de WC devant le capteur » » à la page 26.

Paramètres de rinçage

Pour le réglage des débits de chasse d'eau, voir ↗ *Chapitre 3.3.2 « Réglage du rinçage » à la page 27.*

Débit de chasse d'eau

Ce critère se réfère exclusivement au débit de chasse d'eau pour les rinçages déclenchés électroniquement via la commande de chasse d'eau. Le débit de chasse d'eau pour les rinçages d'hygiène est réglé séparément.

Les réglages suivants sont possibles :

- Petit débit de chasse de 3 litres, grand débit de chasse de 4,5 litres
- Petit débit de chasse de 3 litres, grand débit de chasse de 6 litres (réglage d'usine)
- Petit débit de chasse de 4 litres, grand débit de chasse de 9 litres

Intervalle de la fonction Hygiene

Les réglages suivants sont possibles :

- Fonction Hygiene désactivée (réglage d'usine)
- Rinçage d'hygiène 24 heures après la dernière utilisation
- Rinçage d'hygiène 72 heures après la dernière utilisation
- Rinçage d'hygiène 168 heures après la dernière utilisation

Débit de chasse d'eau de la fonction Hygiene

Les réglages suivants sont possibles :

- Débit de chasse d'eau Hygiene de 3 litres (réglage d'usine)
- Débit de chasse d'eau de la fonction Hygiene 7,5 litres

2.4 Accessoires

Accessoires nécessaires

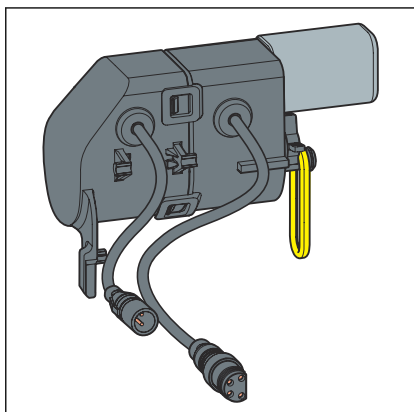
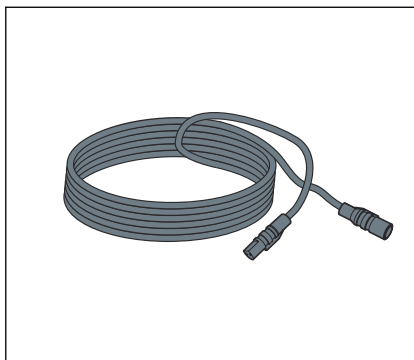


Fig. 3: Set d'accessoires électroniques (modèle 8655.11)

Pour le montage complet de la plaque de commande électronique, le set d'accessoires électronique (modèle 8655.11) est requis. Monter le bloc d'alimentation dans un boîtier de raccordement à la classe de protection II (par exemple, le modèle 8570.62).

Cela garantit une installation conforme à la norme SELV.

Accessoires disponibles en option

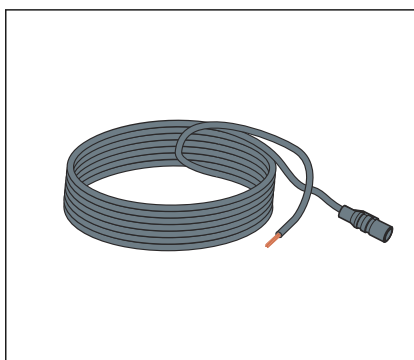


Rallonge (modèle 8352.690)

Câble de 2 mètres pour la rallonge de l'alimentation électrique.



Utiliser au maximum deux rallonges sur le bloc d'alimentation (4,75 mètres de longueur totale).



Câble de raccordement (modèle 8570.55)

Câble de 3 mètres pour la commande externe de la chasse d'eau par un bouton-poussoir disponible dans le commerce installé sur place avec fonction de fermeture ou contact sans potentiel (durée min. de fermeture 350 ms).



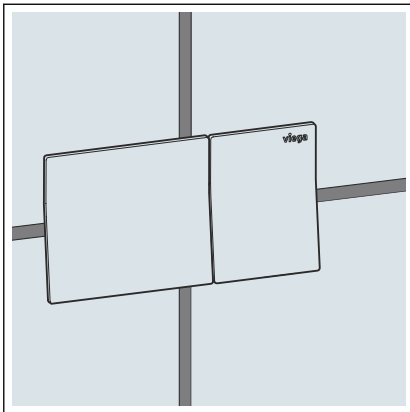
Adaptateur de rallonge (modèle 8580.49)

Pour le raccordement d'un récepteur radio.



Adaptateur (modèle 8570.57)

Pour une alimentation électrique redondante, il est possible de raccorder en plus le logement pour piles (modèle 8570.56) à l'aide de l'adaptateur. Pour le modèle d'adaptateur 8570.57, les adaptateurs et le logement pour piles sont fournis.



Déclenchement de la chasse d'eau à distance des WC (modèles 8640.1 et 8641.1)

Pour la chasse d'eau à distance électronique des réservoirs de chasse d'eau Prevista-UP.

3 Manipulation

3.1 Informations pour le montage

3.1.1 Conditions de montage

Émetteurs de signaux externes (en option)

Si des émetteurs de signaux externes doivent être raccordés à l'unité d'entraînement, leurs câbles de raccordement ou gaines doivent, le cas échéant, être posés dans le réservoir de chasse d'eau avant le début des travaux de carrelage, voir ↪ *Chapitre 2.3.5 « Extensions du système » à la page 11.*

3.1.2 Matériel et outil nécessaires

Matériau

Le matériel suivant est nécessaire au montage :

- le cas échéant, des accessoires pour des extensions du système ↪ *Chapitre 2.3.5 « Extensions du système » à la page 11*

Outils

Les outils suivants sont nécessaires au montage :

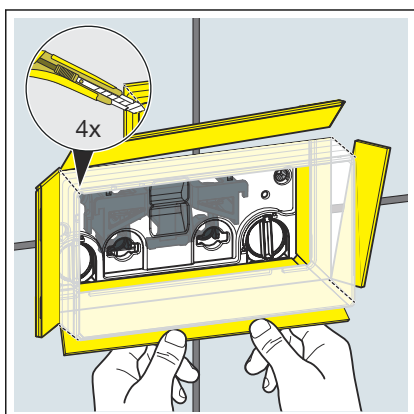
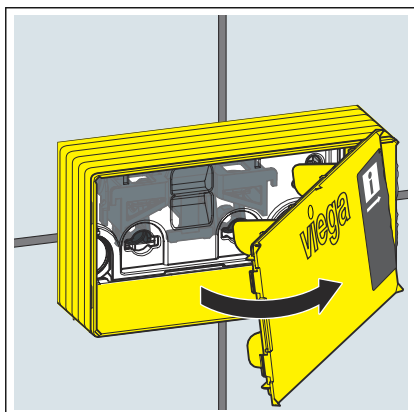
- Cutter
- Tournevis plat
- un tournevis à empreinte Torx (T 10)
- Clé Allen (de 2)

3.2 Montage

3.2.1 Préparation du réservoir de chasse d'eau

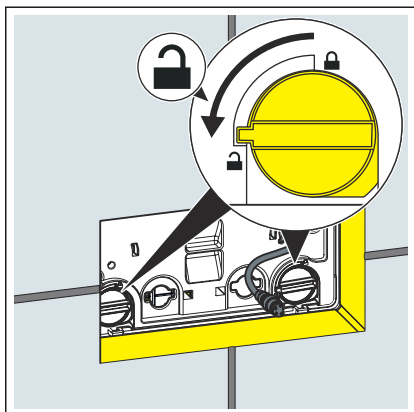
Conditions :

- Le set d'accessoires électronique (modèle 8655.11) est monté.
- Le réservoir de chasse d'eau est monté dans le bâti-support.
- Le bâti-support est carrelé.
- Retirer le couvercle de regard.

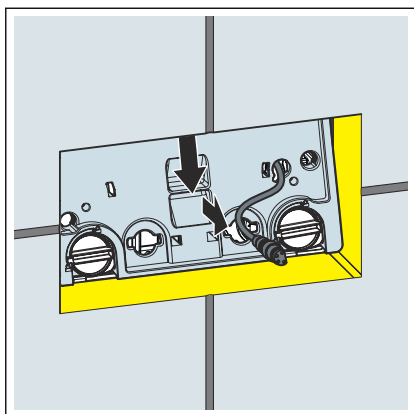


- Découper la trappe d'accès au niveau des angles.
- Rabattre vers l'extérieur les côtés de la trappe d'accès jusqu'au carrelage en crédence et les rompre.

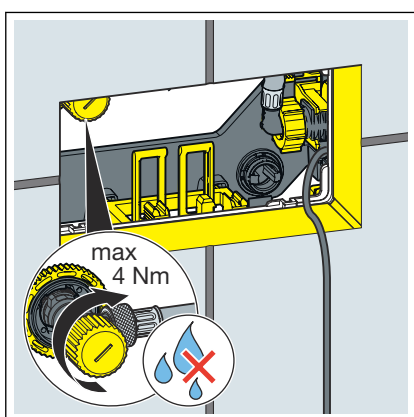
3.2.2 Montage de la plaque de commande



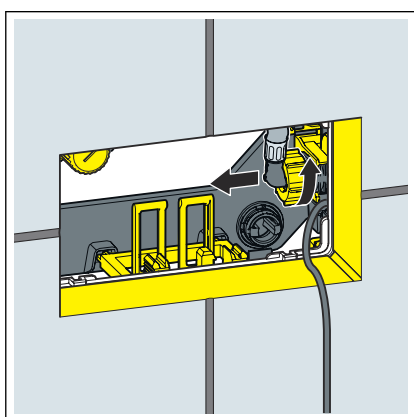
- Tourner le verrouillage de la plaquette de protection de la construction de 90° dans le sens inverse des aiguilles d'une montre.



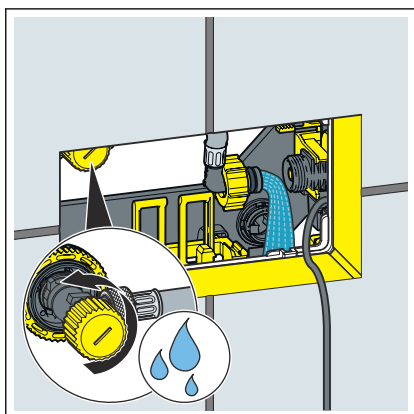
- Retirer la plaquette de protection de la construction.



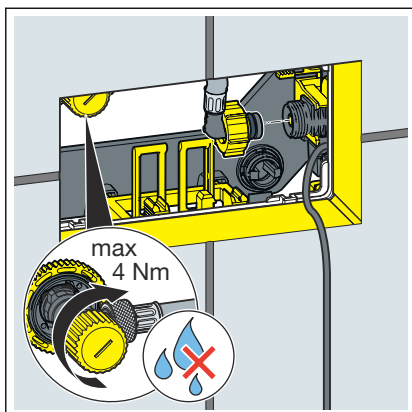
- Fermer le robinet d'arrêt.
Le couple de rotation maximal est de 4 Nm.



- Desserrer le flexible du robinet flotteur.

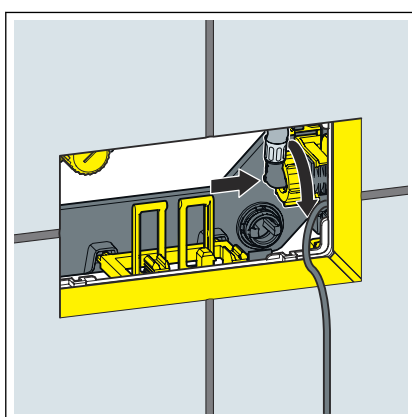


- Afin de rincer la conduite, ouvrir le robinet d'arrêt pendant quelques secondes.

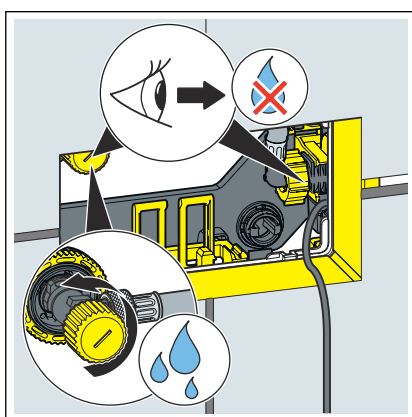


► Fermer le robinet d'arrêt.

Le couple de rotation maximal est de 4 Nm.



► Raccorder le flexible au robinet flotteur.

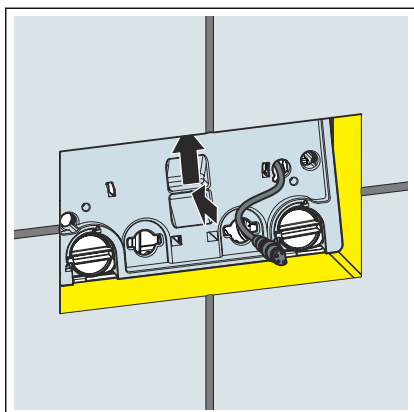


► Rouvrir le robinet d'arrêt.

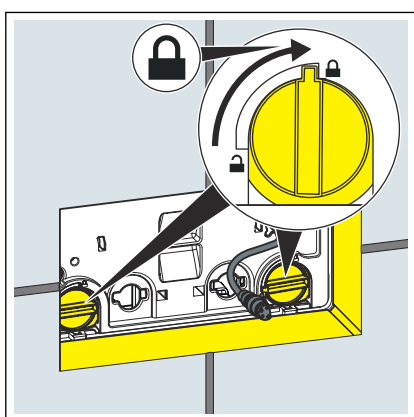
INFORMATION ! Vérifiez l'étanchéité du robinet d'arrêt et du robinet flotteur.



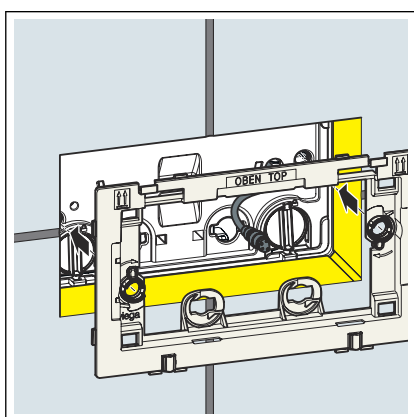
Réglez le débit de chasse d'eau souhaité, voir [Chapitre 3.3.2 « Réglage du rinçage »](#) à la page 27.



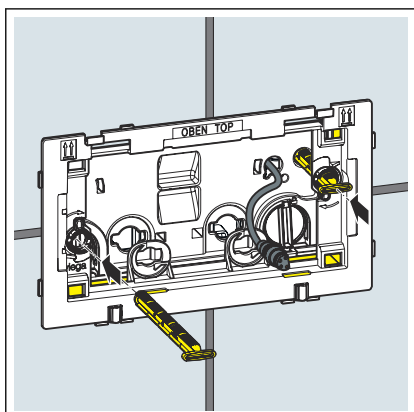
► Insérer la plaquette de protection de la construction dans le réservoir de chasse d'eau.



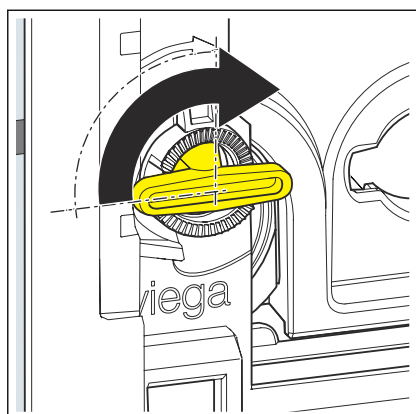
► Tourner le verrouillage de la plaquette de protection de la construction de 90° dans le sens des aiguilles d'une montre.



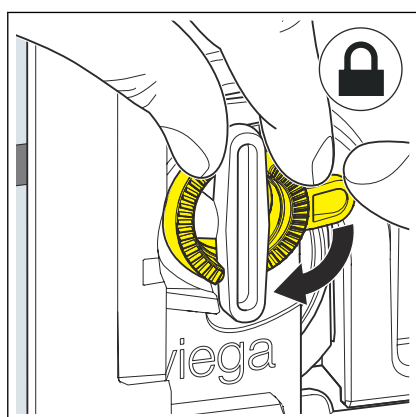
► Mettre en place le cadre de montage.



► Insérer les goupilles.

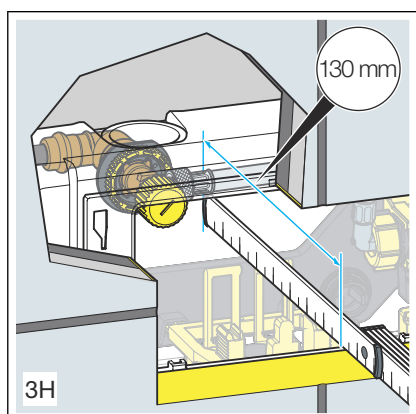


► Tourner les goupilles de 90° dans le sens des aiguilles d'une montre.



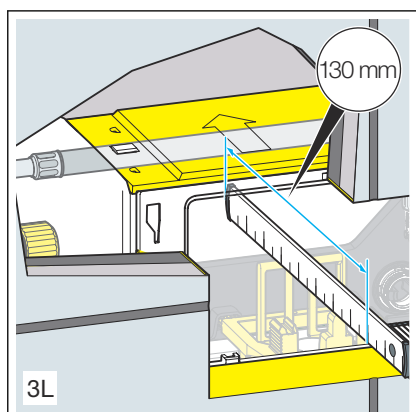
► Aligner le cadre de montage.

► Afin de bloquer les goupilles, tourner les circlips dans le sens des aiguilles d'une montre.

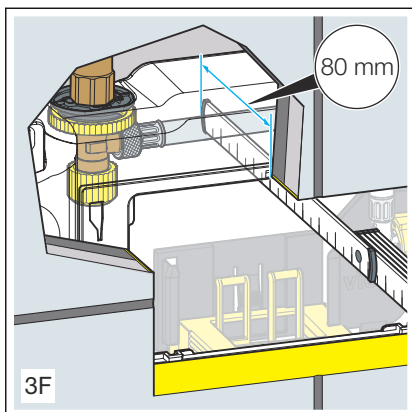


Si vous n'êtes pas sûr du modèle de réservoir de chasse d'eau installé, vous pouvez l'identifier à l'aide des dimensions suivantes.

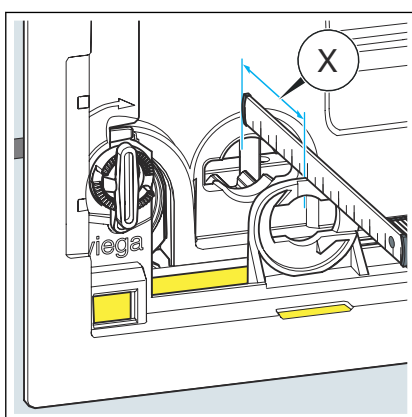
■ Réservoir de chasse d'eau encastré 3H



■ Réservoir de chasse d'eau encastré 3L

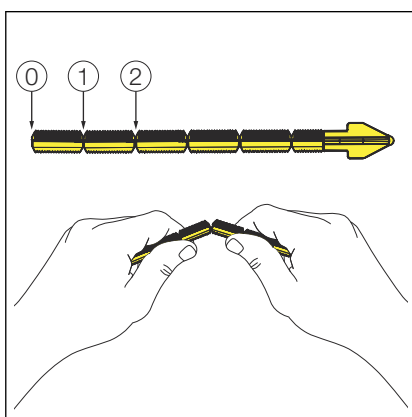


■ Réservoir de chasse d'eau encastré 3F



INFORMATION ! En cas de montage par l'avant dans les réservoirs de chasse d'eau encastrés 3H, 3L, 3F.

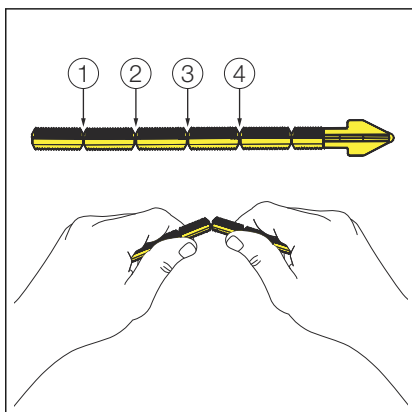
► Déterminer l'écart pour la tige d'actionnement.



INFORMATION ! Réservoirs de chasse d'eau 3H et 3L.

► Si nécessaire, raccourcir la tige d'actionnement à mesure.

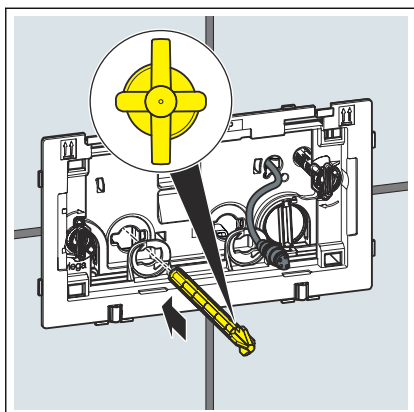
- 0 : 75 à 50 mm
- 1 : 50 à 25 mm
- 2 : 25 à 10 mm



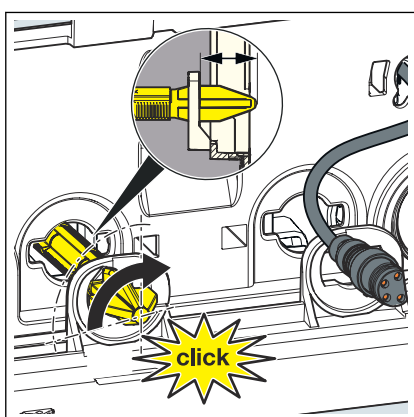
INFORMATION ! Réservoir de chasse d'eau 3F.

► Si nécessaire, raccourcir la tige d'actionnement à mesure.

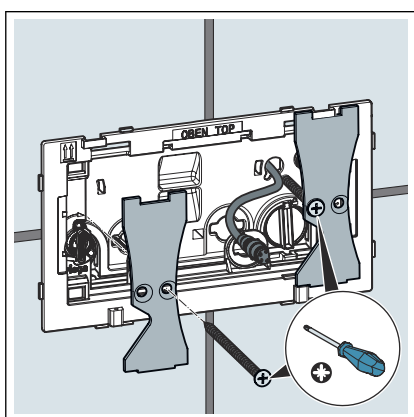
- 1 : 75 à 55 mm
- 2 : 55 à 35 mm
- 3 : 35 à 15 mm
- 4 : 15 à 10 mm



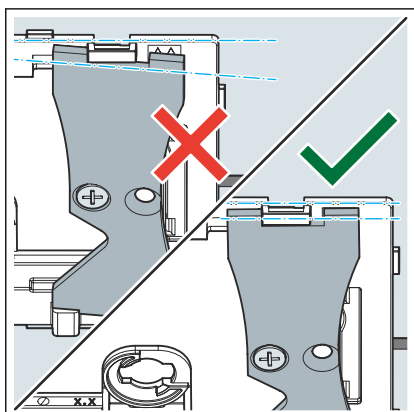
- Insérer la tige d'actionnement jusqu'à la butée à travers l'ouverture gauche du cadre de montage.



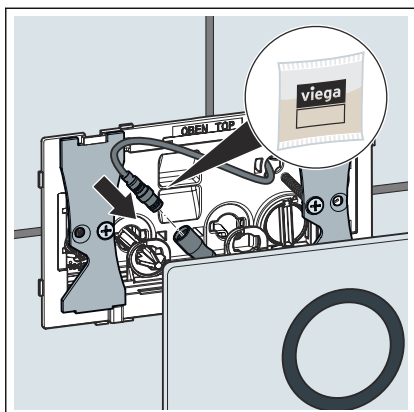
- Aligner la tige d'actionnement.
- Tourner la tige d'actionnement de 90° dans le sens des aiguilles d'une montre.



- Visser les plaques de sécurité.

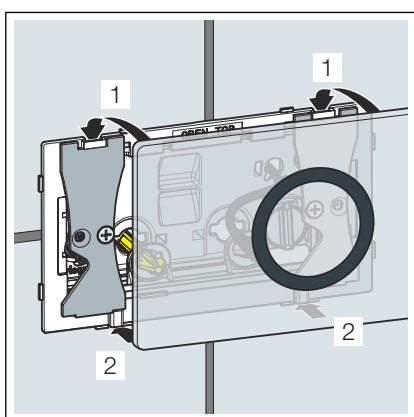


- Contrôler et corriger le cas échéant le positionnement des plaques de sécurité.

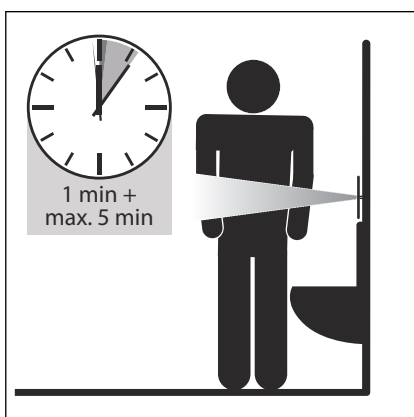


- Appliquer la graisse siliconée sur les raccords électroniques.
- En cas de besoin, il est désormais possible de raccorder des émetteurs de signaux externes supplémentaires. Voir à ce sujet ↪ **Chapitre 3.2.3 « Raccordement des émetteurs de signaux externes » à la page 24.**
- Raccorder le câble de commande à la plaque de commande.

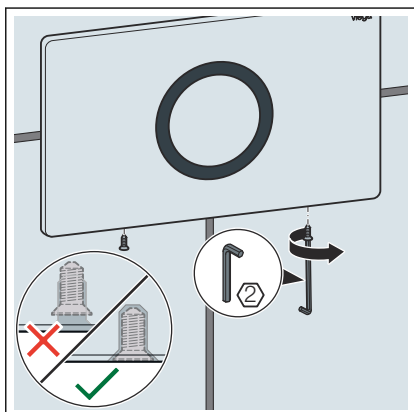
INFORMATION ! Afin de ne pas vous trouver dans la zone de détection du capteur infrarouge, veuillez vous placer à côté de la plaque.



- Accrocher la plaque de commande depuis le haut et la fixer en appuyant dessus en bas.



- Le capteur infrarouge effectue le calibrage (env. 60 secondes).



- Visser la plaque de commande en place à l'aide d'une clé Allen (clé 2).
- La plaque de commande est montée.

3.2.3 Raccordement des émetteurs de signaux externes



REMARQUE ! Dommages matériels causés par la surtension

Si vous alimentez en tension le câble de raccordement pour le bouton-poussoir externe, vous endommagez ainsi la commande.

- N'activez aucune tension externe !

Conditions :

- Boutons-poussoirs disponibles sur place avec fonction de fermeture ou contact sans potentiel (durée de fermeture min. 350 ms)
- Câble de raccordement disponible
- Raccorder le contact de fermeture pour déclencher le petit débit de chasse entre le câble blanc (1) et le câble jaune (3).

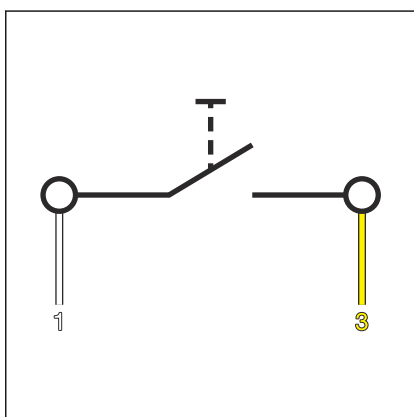


Fig. 4: Plaque de commande de WC, affectation des raccords pour les émetteurs de signaux externes

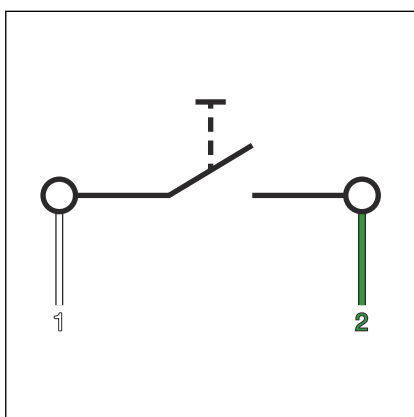


Fig. 5: Plaque de commande de WC, affectation des raccords pour les émetteurs de signaux externes

- Raccorder le contact de fermeture pour déclencher le grand débit de chasse entre le câble blanc (1) et le câble vert (2).
- Isoler l'extrémité du câble marron (par ex. à l'aide d'un serre-fils).

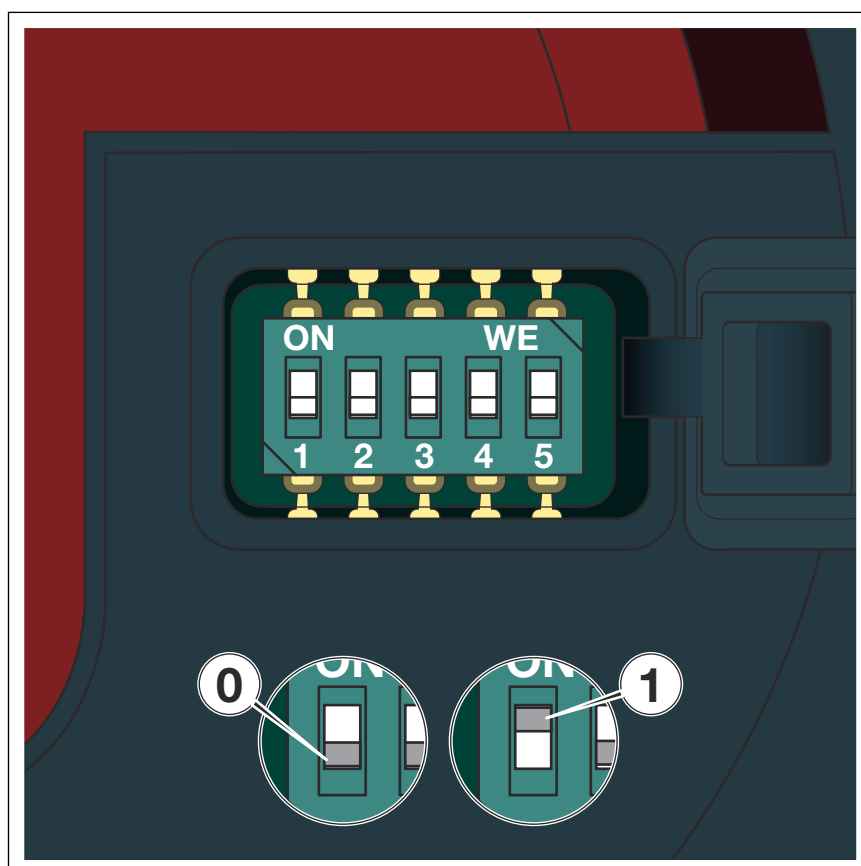
3.3 Mise en service

3.3.1 Réglage du capteur infrarouge

Réalisation des réglages

Les paramètres Portée, Différenciation entre le petit et le grand débit de chasse et « Couvercle de WC devant le capteur » sont réglés à l'aide des DIP switch de la commande IR.

Procéder aux réglages hors tension (non raccordé).



- A Portée
- B Différenciation entre le petit et le grand débit de chasse
- C « Couvercle de WC devant le capteur »
- 0 Position du DIP switch : ARRÊT
- 1 Position du DIP switch : MARCHÉ

Affectation des DIP switch :

- Les switch 1 à 2 déterminent la portée du capteur infrarouge.
- Les switch 3 à 4 déterminent la différenciation entre le petit et le grand débit de chasse.
- Le switch 5 active la fonction « Couvercle de WC devant le capteur ».

Réglage de la portée

Portée (en mm)	Position des switch 1 à 2	
	1	2
500 (réglage d'usine)	0	0
400	0	1
600	1	0

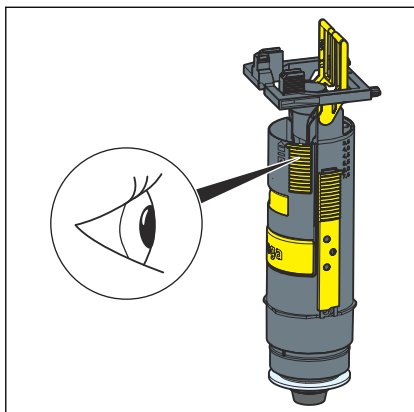
Réglage de la différenciation entre le petit et le grand débit de chasse

Petit débit de chasse pour une durée d'utilisation (en s)	Position des switch 3 à 4	
	3	4
ARRÊT (réglage d'usine)	0	0
Jusqu'à 30	0	1
Jusqu'à 60	1	0
Jusqu'à 90	1	1

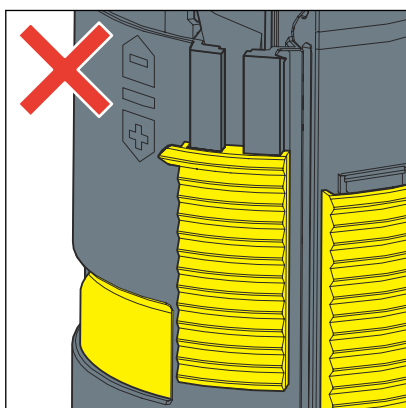
Réglage de « Couvercle de WC devant le capteur »

« Couvercle de WC devant le capteur »	Position du commutateur 5
	5
ARRÊT (réglage d'usine)	0
MARCHE	1

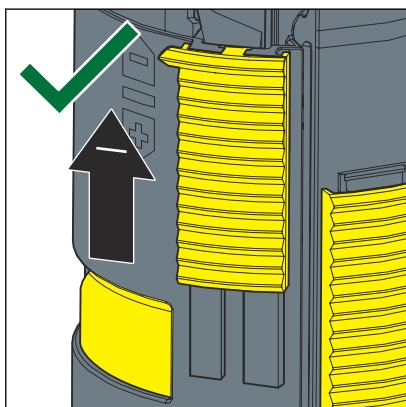
3.3.2 Réglage du rinçage



Le petit débit de chasse minimal doit être réglé sur la soupape d'évacuation dans le réservoir de chasse d'eau.



■ Le petit débit de chasse d'eau est mal réglé.

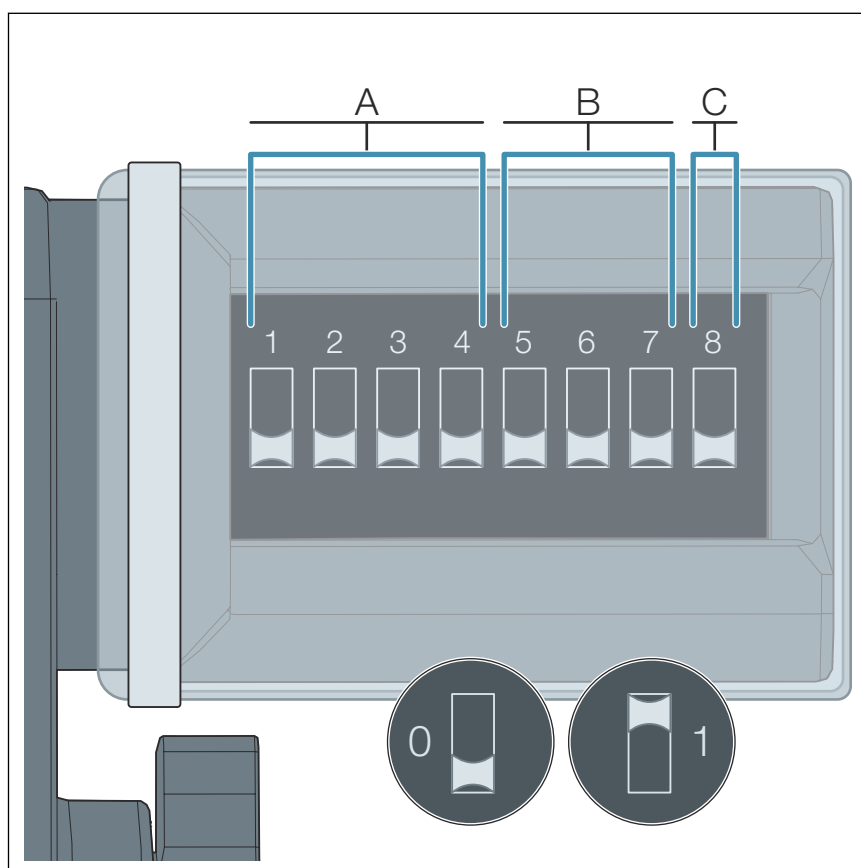


■ Le petit débit de chasse d'eau est réglé correctement.

Le débit de chasse d'eau est réglé via les DIP switch de l'unité d'entraînement.



Procéder aux réglages hors tension uniquement (non raccordé).



- A Réglage du débit de chasse d'eau
- B Intervalle de la fonction Hygiène
- C Réglage du débit de chasse d'eau de la fonction Hygiène
- 0 Position du DIP switch : ARRÊT
- 1 Position du DIP switch : MARCHÉ

Affectation des DIP switch :

- Les commutateurs de 1 à 4 déterminent le débit de chasse d'eau.
- Les commutateurs de 5 à 7 déterminent l'intervalle de la fonction Hygiène.
- Le commutateur 8 détermine le débit de chasse d'eau de la fonction Hygiène.



REMARQUE ! Risque d'endommagement par l'humidité

La pénétration d'humidité peut endommager l'unité d'entraînement.

- Ne pas retirer la gaine des DIP switch.

Réglage des débits de chasse d'eau (A)

N° de programme	Grand débit de chasse (en litres)	Petit débit de chasse (en litres)	Position des commutateurs 1 à 4			
			1	2	3	4
Programme 0 (réglage d'usine)	6	3	0	0	0	0
Programme 1	3,5	2	0	0	0	1
Programme 2	4,5	2	0	0	1	0
Programme 3	6	2	0	0	1	1
Programme 4	7,5	2	0	1	0	0
Programme 5	3,5	3	0	1	0	1
Programme 6	4,5	3	0	1	1	0
Programme 7	7,5	3	0	1	1	1
Programme 8	4,5	4	1	0	0	0
Programme 9	6	4	1	0	0	1
Programme 10	7,5	4	1	0	1	0

Activation de la fonction Hygiène et réglage des intervalles (B)

Intervalle (en heures)	Position des commutateurs 5 à 7		
	5	6	7
Désactivé	0	0	0
1	0	0	1
12	0	1	0
24	0	1	1
72	1	0	0
168	1	0	1

Réglage du débit de chasse d'eau de la fonction Hygiène (C)

Débit de chasse d'eau (en litres)	Position du commutateur 8
3	0
7,5	1

3.4 Erreurs, causes et remèdes



En cas de dysfonctionnement, débrancher le modèle de l'alimentation électrique et le rebrancher au bout d'une minute.

Erreur	Cause	Remède
La chasse d'eau du WC ne fonctionne pas après avoir été déclenchée via la plaque de commande.	inconnu	Débrancher la plaque de commande de l'alimentation électrique pendant 60 secondes et la rebrancher.
	La tension d'alimentation est en panne.	Contrôler l'alimentation électrique.
	Le réservoir de chasse d'eau n'est pas encore entièrement rempli.	Attendre jusqu'à ce que le réservoir de chasse d'eau soit complètement rempli.
	Le réservoir de chasse d'eau ne contient pas d'eau. Le robinet d'arrêt est fermé.	Ouvrir le robinet d'arrêt.
	La commande est défectueuse.	Remplacer la commande.
	Le raccord à fiche commande/plaque de commande n'est pas établi.	Réaliser le raccord à fiche. ↪ <i>Chapitre 3.2.2 « Montage de la plaque de commande » à la page 16</i>
La chasse d'eau du WC fonctionne en continu après avoir été déclenchée via la plaque de commande.	Le joint sur le robinet flotteur est encrassé ou endommagé.	Contrôler le joint, le remplacer le cas échéant.
	Le joint sur la soupape d'évacuation est encrassé ou endommagé.	Contrôler le joint, le remplacer le cas échéant.

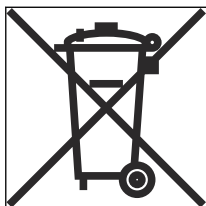
3.5 Entretien et nettoyage

3.5.1 Consignes d'entretien

Pour un entretien régulier et pour éviter les dépôts de calcaire sur la plaque de commande, utiliser un savon normal ou un produit de nettoyage doux. N'utiliser en aucun cas un produit à récurer ou des objets abrasifs.

Éliminer les salissures grossières à l'aide d'un nettoyant domestique courant. Rincer le produit de nettoyage abondamment à l'eau claire après le temps d'action prescrit. Aucun résidu ne peut subsister sur les composants.

3.6 Traitement des déchets



Trier le produit et l'emballage selon les groupes de matériaux respectifs (par ex. papier, métaux, matières plastiques ou métaux non ferreux) et les mettre au rebut conformément à la législation nationale en vigueur.

Les composants électroniques ainsi que les piles ou accus ne peuvent pas être mis au rebut avec les déchets ménagers. Ils doivent être éliminés en conformité avec la directive WEE/UE en vigueur, voir 2012/19.



Viega Belgium sprl

info@viega.be

viega.be

BEfr • 2024-09 • VPN230085

