

Notice d'utilisation

Servomoteur 230 V



Pour diffusion de la température par les surfaces Fonterra

Modèle
1249

viega

Table des matières

1	À propos de cette notice d'utilisation	3
1.1	Groupes cible	3
1.2	Identification des remarques	3
1.3	Remarque à propos de cette version linguistique	4
2	Informations produit	5
2.1	Utilisation conforme	5
2.2	Description du produit	5
2.2.1	Fonctions	5
2.2.2	Vue d'ensemble et description des composants	6
2.2.3	Caractéristiques techniques	7
3	Manipulation	8
3.1	Transport et stockage	8
3.2	Montage des servomoteurs	8
3.3	Consignes d'entretien	9
3.4	Traitement des déchets	9

1 À propos de cette notice d'utilisation

Ce document est soumis aux droits d'auteur. Vous trouverez des informations complémentaires sur viega.com/legal.

1.1 Groupes cible

Les informations de cette notice s'adressent aux groupes de personnes suivants :

- chauffagistes et installateurs sanitaires professionnels et/ou personnel qualifié et formé

Le montage, l'installation et la maintenance éventuelle de ce produit sont interdits aux personnes n'ayant pas la formation ou la qualification mentionnées ci-dessus. Cette restriction ne s'applique pas aux éventuelles remarques concernant l'utilisation.

Le montage des produits Viega doit être effectué dans le respect des règles techniques généralement reconnues et des notices d'utilisation Viega.

1.2 Identification des remarques

Les textes d'avertissement et de remarque sont en retrait par rapport au reste du texte et identifiés de manière spécifique par des pictogrammes.



DANGER !

Avertit d'éventuelles blessures mortelles.



AVERTISSEMENT !

Avertit d'éventuelles blessures graves.



ATTENTION !

Avertit d'éventuelles blessures.



REMARQUE !

Avertit d'éventuels dommages matériels.



Remarques et conseils supplémentaires.

1.3 Remarque à propos de cette version linguistique

La présente notice d'utilisation contient des informations importantes sur le choix du produit ou du système, le montage et la mise en service ainsi que sur l'utilisation conforme et, si nécessaire, sur les mesures de maintenance. Ces informations sur les produits, leurs caractéristiques et techniques d'application sont basées sur les normes actuellement en vigueur en Europe (par ex. EN) et/ou en Allemagne (par ex. DIN/DVGW).

Certains passages du texte peuvent faire référence à des dispositions techniques en Europe/Allemagne. Ces prescriptions s'appliquent comme recommandations pour d'autres pays dans la mesure où il n'y existe pas d'exigences nationales correspondantes. Les lois, standards, dispositions, normes nationaux pertinents et autres dispositions techniques prévalent sur les directives allemandes/européennes spécifiées dans cette notice : les informations fournies ici ne sont pas obligatoires pour d'autres pays et zones mais elles devraient, comme indiqué plus haut, être considérées comme aide.

2 Informations produit

2.1 Utilisation conforme

Le servomoteur est adapté pour les modèles d'unité de base suivants :

- 1246
- 1246.1
- 1247
- 1247.2
- 1247.3
- 1247.6

La combinaison avec des composants électroniques provenant d'un autre fabricant n'a pas été contrôlée, son bon fonctionnement ne peut par conséquent pas être garanti.

2.2 Description du produit

2.2.1 Fonctions

Le servomoteur ouvre ou ferme la vanne du collecteur selon le signal que le thermostat d'ambiance transmet à l'unité de base.

La vanne à actionnement mécanique régule le débit volumétrique dans le circuit de chauffage et est commandée et alimentée en courant par l'unité de base via une liaison filaire.

Le servomoteur est adapté pour les modes chauffage et refroidissement.

2.2.2 Vue d'ensemble et description des composants

Matériel fourni

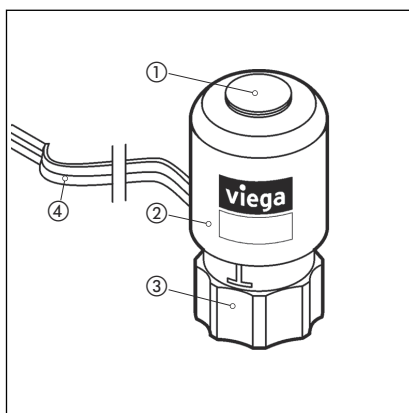


Fig. 1: Servomoteur

- 1 Affichage de la position de soupape
- 2 Boîtier servomoteur
- 3 Raccord union
- 4 Câble de raccordement unité de base L = 1 000 mm

Cotes de montage

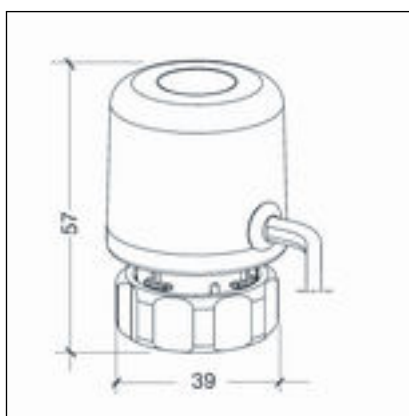


Fig. 2: Cotes de montage en mm

2.2.3 Caractéristiques techniques

Tension de service	230 V AC, 50/60 Hz
Courant de démarrage	140 mA/200 ms
Courant de service	9 mA
Puissance de service	2 W
Temps de fermeture/d'ouverture	env. 5 min
Course de réglage	> 3,2 mm
Force de réglage	80 N
Température de fluide	0–100 °C
Température ambiante	-5–60 °C
Plage de température de stockage	-25–60 °C
Humidité relative de l'air – sans condensation	≤ 80 %
Dimensions H/I/P	57 mm/39 mm/39 mm
Poids avec câble de 1 m	100 g
Câble de raccordement	2 x 0,75 mm ² /1 m
Indice de protection dans toutes les positions de montage	IP54
Classe de protection	II
Conformité CE	EN 60730
Modèle	normalement fermé

3 Manipulation

3.1 Transport et stockage

Observer ce qui suit lors du transport et du stockage :

- Éviter des coups et des secousses violents.
- Stocker les composants dans un endroit propre et sec.
- Ne sortir les composants de leur emballage que juste avant leur utilisation.

3.2 Montage des servomoteurs

Préparation du montage



DANGER ! **Risque d'électrocution dû au courant électrique**

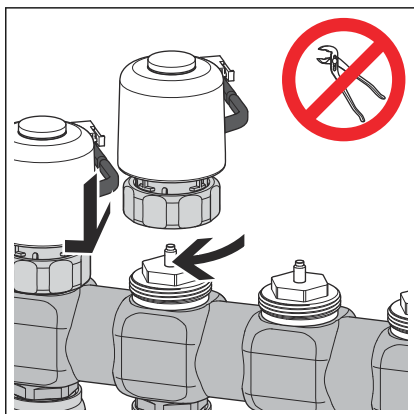
Une électrocution peut entraîner des brûlures et des blessures graves voire la mort.

- Confier les travaux sur le système électrique uniquement à des électriciens professionnels.
- Avant les travaux sur le câble de raccordement, toujours mettre ce dernier hors tension.

Composants requis

- Servomoteurs – nombre correspondant aux circuits de chauffage à régler.

Étapes de montage



- Mettre le servomoteur en place avec le câble de raccordement vers l'arrière sur la douille à visser et serrer le raccord union à la main.



ATTENTION ! **Endommagement du servomoteur**

Un serrage excessif du raccord union peut endommager le servomoteur.

- Ne serrer le raccord union qu'à la main. Ne pas utiliser de pince.

3.3 Consignes d'entretien

**REMARQUE !****Endommagement de l'appareil en cas de présence d'eau dans le boîtier**

L'appareil utilise du courant. Tout contact avec l'eau peut endommager l'appareil.

- Évitez tout contact avec l'eau lors de l'utilisation de ces appareils.

Consignes d'entretien

- Essuyer les surfaces uniquement avec un chiffon humide.

3.4 Traitement des déchets

Trier le produit et l'emballage selon les groupes de matériaux respectifs (par ex. papier, métaux, matières plastiques ou métaux non ferreux) et les mettre au rebut conformément à la législation nationale applicable.



Viega Belgium sprl

info@viega.be

viega.be

BEfr • 2022-08 • VPN140440

