

**Notice d'utilisation**

# Limiteur de température



pour la diffusion de la température par les surfaces Fonterra,  
coupure de la pompe en cas de surchauffe

**Modèle**  
1219.6

**Année de fabrication (à partir de)**  
01/2007

**viega**

# Table des matières

<b>1</b>	<b>À propos de cette notice d'utilisation</b>	<b>3</b>
	1.1 Groupes cible	3
	1.2 Identification des remarques	3
<b>2</b>	<b>Informations produit</b>	<b>4</b>
	2.1 Utilisation conforme	4
	2.2 Principe de fonctionnement	4
	2.3 Caractéristiques techniques	4
<b>3</b>	<b>Manipulation</b>	<b>6</b>
	3.1 Montage	6
	3.2 Traitement des déchets	7

# 1 À propos de cette notice d'utilisation

Ce document est soumis aux droits d'auteur. Vous trouverez des informations complémentaires sur [viega.com/legal](http://viega.com/legal).

## 1.1 Groupes cible

Les informations de cette notice s'adressent aux groupes de personnes suivants :

- Chauffagistes et installateurs sanitaires professionnels et/ou personnel qualifié formé

Les personnes qui ne disposent pas de la formation ou qualification indiquée ci-dessus ne sont pas habilitées au montage, à l'installation et, le cas échéant, à la maintenance de ce produit. Cette restriction ne s'applique pas aux éventuelles remarques concernant l'utilisation.

## 1.2 Identification des remarques

Les textes d'avertissement et de remarque sont en retrait par rapport au reste du texte et identifiés de manière spécifique par des pictogrammes.



### **DANGER !**

Ce symbole vous avertit d'éventuelles blessures mortelles.



### **AVERTISSEMENT !**

Ce symbole vous avertit d'éventuelles blessures graves.



### **ATTENTION !**

Ce symbole vous avertit d'éventuelles blessures.



### **REMARQUE !**

Ce symbole vous avertit d'éventuels dommages matériels.



Les remarques vous fournissent des conseils utiles supplémentaires.

## 2 Informations produit

### 2.1 Utilisation conforme

Thermostat à contact avec sonde pour la limitation de température des chauffages par les surfaces Fonterra en combinaison avec les stations de régulation Fonterra.

### 2.2 Principe de fonctionnement

En cas de panne, le thermostat de sécurité à applique coupe la pompe de circulation et empêche ainsi une surchauffe du chauffage par les surfaces Fonterra. Pour éviter un déclenchement non souhaité, réglez la température du thermostat de sécurité à applique au moins 10 °C au-dessus de la température de départ souhaitée (réglage d'usine 60 °C).



#### REMARQUE !

Veillez à ne pas dépasser la température maximale admissible du sol à proximité des tubes de chauffage.

### 2.3 Caractéristiques techniques

#### Vue d'ensemble

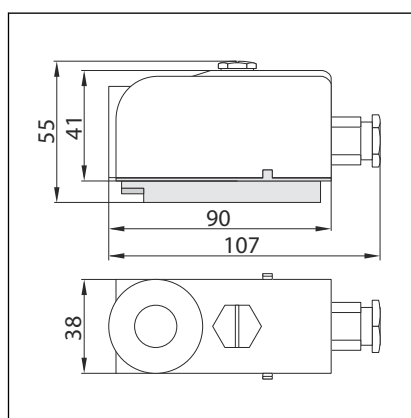


Fig. 1: Dimensions du produit

Température de contact maximale	110 °C
Plage de réglage température	30 à 90 °C

Réglage d'usine	60 °C
Fourchette	env. 5 K
Puissance de coupure	16 (4) A, 250 V AC

## 3 Manipulation

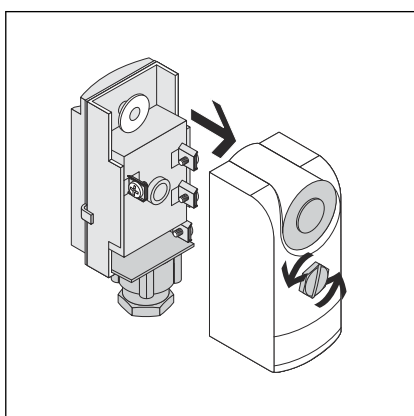
### 3.1 Montage



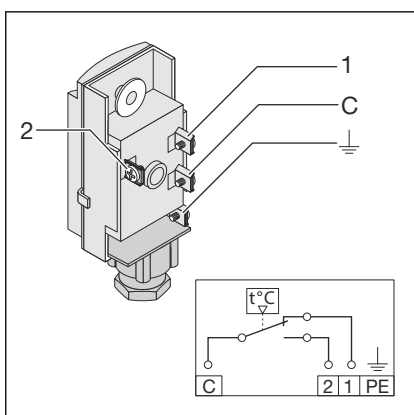
#### **DANGER !** **Danger dû au courant électrique**

Une électrocution peut entraîner des brûlures et des blessures graves voire la mort.

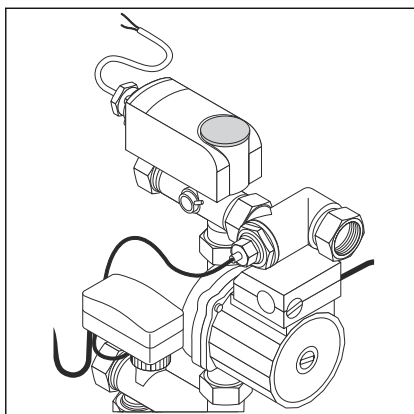
- Confier les travaux sur le système électrique uniquement à des électriciens qualifiés.
- Avant les travaux sur le câble de raccordement, toujours mettre ce dernier hors tension.



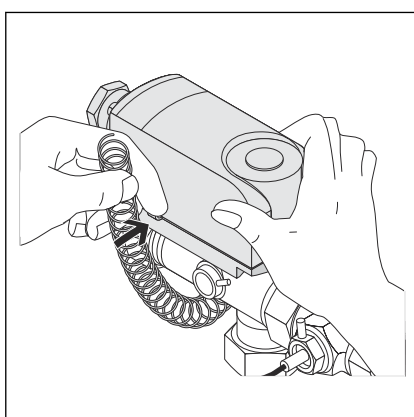
- Desserrer la vis sur le boîtier à l'aide d'un tournevis plat approprié.
- Retirer le boîtier extérieur.



- Réaliser le raccordement électrique comme illustré.



- Positionner le limiteur de température sur la conduite de départ en aval de la pompe ou sur le circuit de départ du collecteur.



- Fixer le limiteur de température à l'aide d'un bracelet à ressort.

## 3.2 Traitement des déchets

Trier le produit et l'emballage selon les groupes de matériaux respectifs (par ex. papier, métaux, matières plastiques ou métaux non ferreux) et les mettre au rebut conformément à la législation nationale applicable.



**Viega Belgium sprl**

info@viega.be

viega.be

BEfr • 2022-08 • VPN140448

