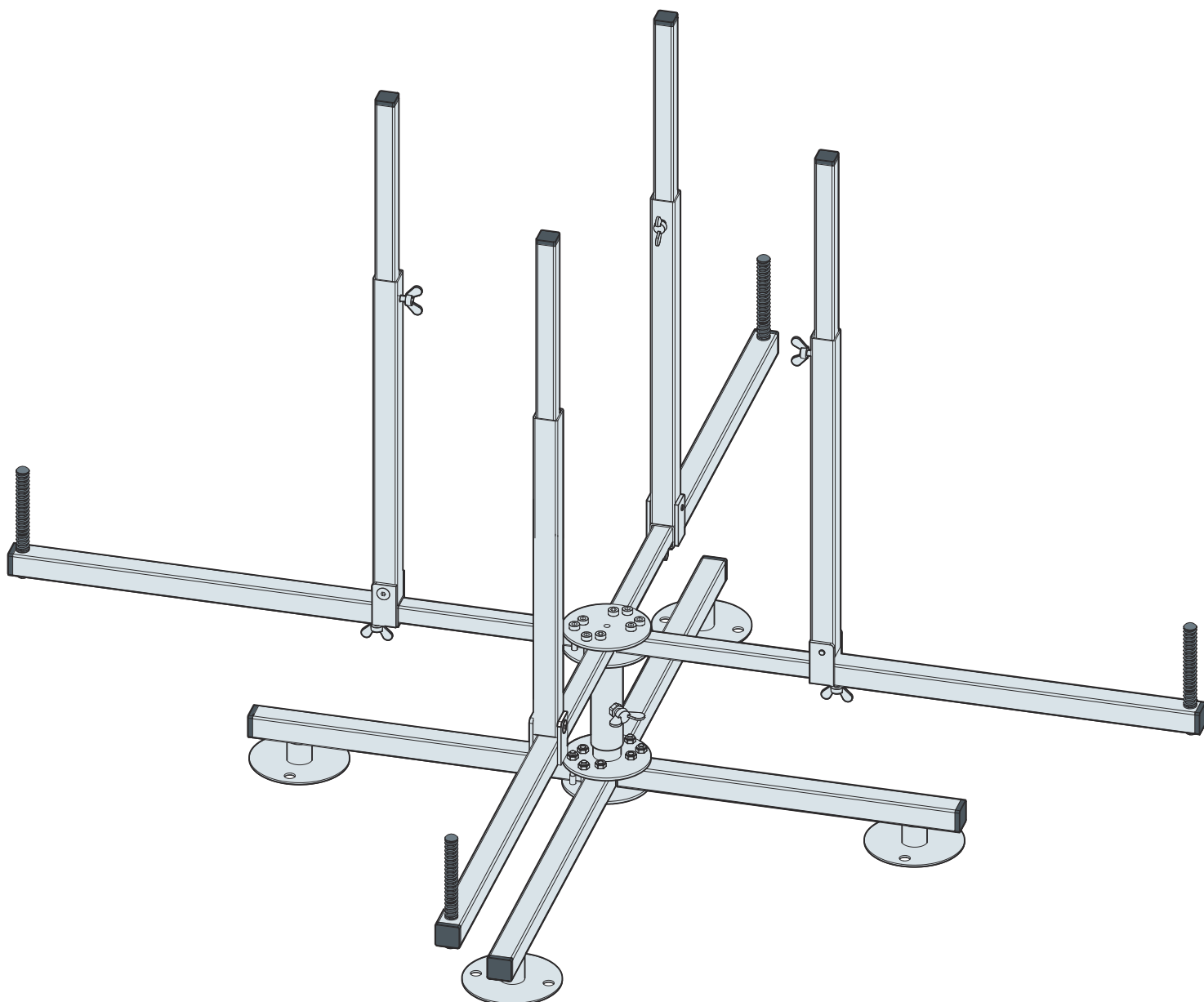


Notice d'utilisation

Dérouleur de tube



pour la diffusion de la température par les surfaces Fonterra,
logement des rouleaux de tube

Modèle
1452.2

Année de fabrication (à partir de)
01/2017

viega

Table des matières

1	À propos de cette notice d'utilisation	3
1.1	Groupes cible	3
1.2	Identification des remarques	3
2	Informations produit	4
2.1	Utilisation conforme	4
2.2	Description du produit	4
2.2.1	Fonctions	4
2.2.2	Vue d'ensemble	4
2.2.3	Caractéristiques techniques	4
3	Manipulation	5
3.1	Transport et stockage	5
3.2	Montage	5
3.3	Traitement des déchets	7

1 À propos de cette notice d'utilisation

Ce document est soumis aux droits d'auteur. Vous trouverez des informations complémentaires sur viega.com/legal.

1.1 Groupes cible

Les informations de cette notice s'adressent aux groupes de personnes suivants :

- chauffagistes et installateurs sanitaires professionnels et/ou personnel qualifié

Les personnes qui ne disposent pas de la formation ou qualification indiquée ci-dessus ne sont pas habilitées au montage, à l'installation et, le cas échéant, à la maintenance de ce produit. Cette restriction ne s'applique pas aux éventuelles remarques concernant l'utilisation.

1.2 Identification des remarques

Les textes d'avertissement et de remarque sont en retrait par rapport au reste du texte et identifiés de manière spécifique par des pictogrammes.



DANGER !

Ce symbole vous avertit d'éventuelles blessures mortelles.



AVERTISSEMENT !

Ce symbole vous avertit d'éventuelles blessures graves.



ATTENTION !

Ce symbole vous avertit d'éventuelles blessures.



REMARQUE !

Ce symbole vous avertit d'éventuels dommages matériels.



Les remarques vous fournissent des conseils utiles supplémentaires.

2 Informations produit

2.1 Utilisation conforme

Le dérouleur de tube Fonterra est adapté pour le déroulement de tubes de chauffage par le sol dans les règles de l'art. Un maniement optimal et un montage facile grâce aux raccords à écrou papillon.

2.2 Description du produit

2.2.1 Fonctions

Caractéristiques :

- Acier
- Pliable, démontable, quatre bras avec ressort de stabilisation
- Pieds télescopiques avec perçages pour la fixation au sol

2.2.2 Vue d'ensemble

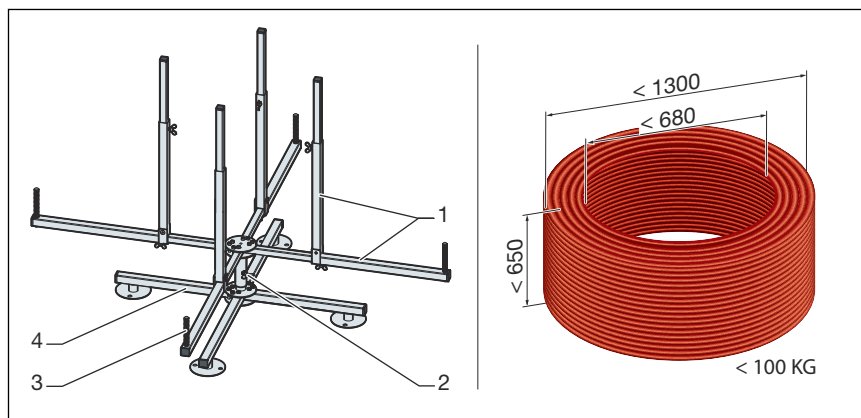


Fig. 1: Dérouleur de tube

- 1 - Potence avec bras relevable
- 2 - Frein de rotation
- 3 - Butée de tube
- 4 - Pieds télescopiques pour la fixation au sol

2.2.3 Caractéristiques techniques

Diamètre de noyau (variable)	env. 250–680 mm
Hauteur de rouleau	max. 650 mm
Force portante	max. 100 kg

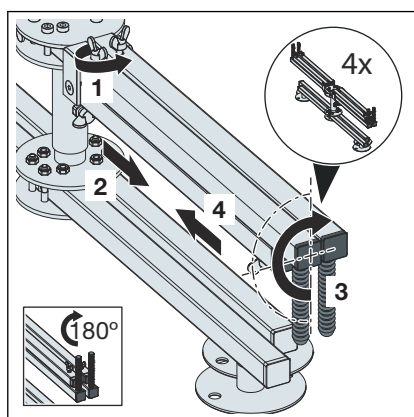
3 Manipulation

3.1 Transport et stockage

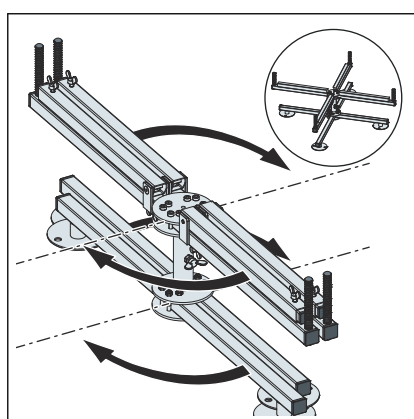
Observer ce qui suit lors du transport et du stockage :

- Éviter des coups et des secousses violents.
- Stocker les composants dans un endroit propre et sec.
- Ne sortir les composants de leur emballage d'origine que juste avant leur utilisation.

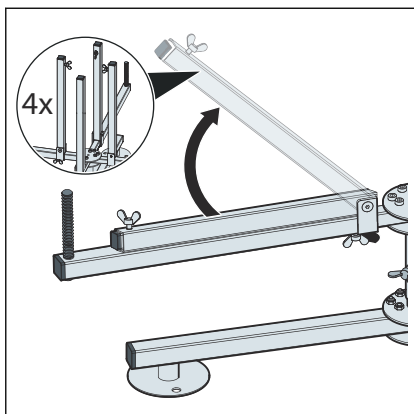
3.2 Montage



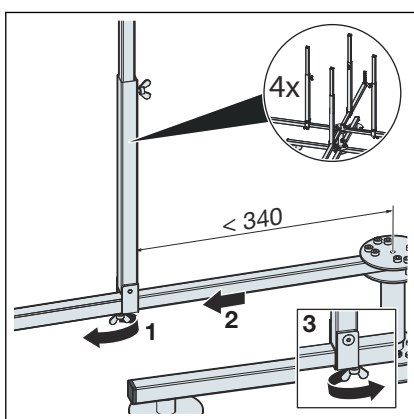
- Desserrer les potences et le tourner de 180°. Les ressorts de stabilisation sont ensuite orientés vers le haut.



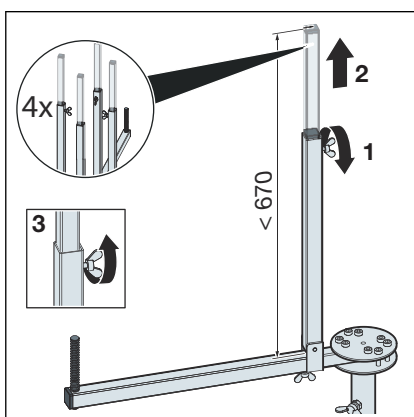
- Déployer les pieds de support et les potences à un angle de 90°.



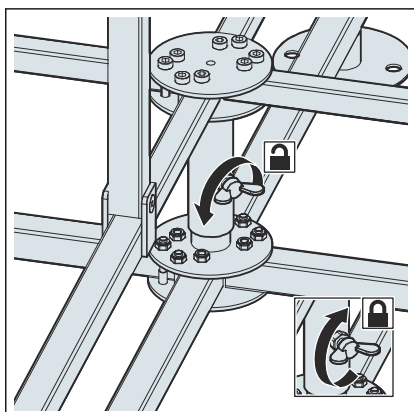
- Relever le bras. Répéter la procédure pour chacune des quatre potences.



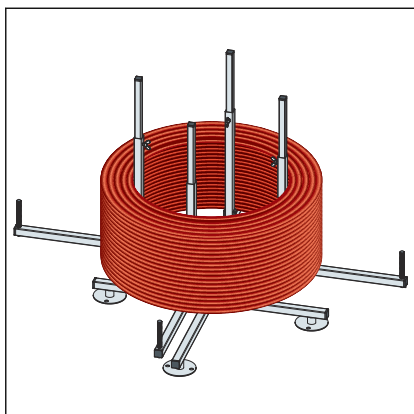
- Desserrer la vis papillon sur la potence (1) et régler la largeur souhaitée (2).
- Serrer ensuite la vis papillon (3).
- Répéter la procédure pour chacune des quatre potences.



- Desserrer la vis papillon sur le bras (1) et régler le déploiement sur la hauteur souhaitée (2).
- Serrer ensuite la vis papillon (3).
- Répéter la procédure pour chacune des quatre potences.



- Régler la résistance à la rotation souhaitée à l'aide du frein de rotation.



- Poser le tube et tirer les potences vers l'extérieur jusqu'à ce que les bras soient accolés à l'intérieur.

3.3 Traitement des déchets

Trier le produit et l'emballage selon les groupes de matériaux respectifs (par ex. papier, métaux, matières plastiques ou métaux non ferreux) et les mettre au rebut conformément à la législation nationale applicable.



Viega Belgium sprl

info@viega.be

viega.be

BEfr • 2022-08 • VPN170068

