

Notice d'utilisation

Bloc WC Viega Mono



Modèle
8310.2

Année de fabrication (à partir de)
07/2007

viega

Table des matières

1	À propos de cette notice d'utilisation	3
1.1	Groupes cible	3
1.2	Identification des remarques	3
1.3	Remarque à propos de cette version linguistique	4
2	Informations produit	5
2.1	Utilisation conforme	5
2.1.1	Domaines d'application	5
2.2	Description du produit	6
2.2.1	Vue d'ensemble	6
2.2.2	Composants compatibles	8
2.2.3	Isolation acoustique	9
2.2.4	Caractéristiques techniques	9
2.3	Accessoires nécessaires	10
3	Manipulation	11
3.1	Informations pour le montage	11
3.1.1	Conditions de montage	11
3.1.2	Cotes de montage	11
3.1.3	Outils et matériel nécessaires	12
3.2	Montage	13
3.2.1	Préparation du montage	13
3.2.2	Montage de Viega Mono	16
3.2.3	Raccordement du réservoir de chasse d'eau encastré	20
3.2.4	Préparation des variantes de commande de chasse d'eau optionnelles	22
3.2.5	Fixation du bloc WC Viega Mono	23
3.2.6	Réglage du débit de chasse d'eau	23
3.3	Nettoyage et maintenance	24
3.4	Traitement des déchets	25

1 À propos de cette notice d'utilisation

Ce document est soumis aux droits d'auteur. Vous trouverez des informations complémentaires sur viega.com/legal.

1.1 Groupes cible

Les informations de cette notice s'adressent aux groupes de personnes suivants :

- chauffagistes et installateurs sanitaires professionnels et/ou personnel qualifié et formé

Les personnes qui ne disposent pas de la formation ou qualification indiquée ci-dessus ne sont pas habilitées au montage, à l'installation et, le cas échéant, à la maintenance de ce produit. Cette restriction ne s'applique pas aux éventuelles remarques concernant l'utilisation.

Le montage des produits Viega doit être effectué dans le respect des règles techniques généralement reconnues et des notices d'utilisation Viega.

1.2 Identification des remarques

Les textes d'avertissement et de remarque sont en retrait par rapport au reste du texte et identifiés de manière spécifique par des pictogrammes.



DANGER !

Ce symbole vous avertit d'éventuelles blessures mortelles.



AVERTISSEMENT !

Ce symbole vous avertit d'éventuelles blessures graves.



ATTENTION !

Ce symbole vous avertit d'éventuelles blessures.



REMARQUE !

Ce symbole vous avertit d'éventuels dommages matériels.



Les remarques vous fournissent des conseils utiles supplémentaires.

1.3 Remarque à propos de cette version linguistique

La présente notice d'utilisation contient des informations importantes sur le choix du produit ou du système, le montage et la mise en service ainsi que sur l'utilisation conforme et, si nécessaire, sur les mesures de maintenance. Ces informations sur les produits, leurs caractéristiques et techniques d'application sont basées sur les normes actuellement en vigueur en Europe (par ex. EN) et/ou en Allemagne (par ex. DIN/DVGW).

Certains passages du texte peuvent faire référence à des dispositions techniques en Europe/Allemagne. Ces dernières devraient être appliquées comme recommandations pour d'autres pays dans la mesure où il n'y existe pas d'exigences nationales correspondantes. Les lois, standards, dispositions, normes nationaux pertinents et autres dispositions techniques prévalent sur les directives allemandes/européennes spécifiées dans cette notice : les informations fournies ici ne sont pas obligatoires pour d'autres pays et zones mais elles devraient, comme indiqué plus haut, être considérées comme aide.

2 Informations produit

2.1 Utilisation conforme

2.1.1 Domaines d'application

Le bloc WC Viega Mono est adapté pour le scellement ou l'encastrement, pour le montage individuel, le montage en ligne, le montage mural et le montage en îlot. Le boîtier fermé du bloc WC Viega Mono en polystyrène expansé (EPS) offre une isolation acoustique et sert de support pour l'enduit. La commande de chasse d'eau n'est possible que par l'avant. Le bloc WC Viega Mono peut être utilisé à la hauteur maximale de 1 130 mm ou raccourci jusqu'à 980 mm.

Ce modèle dispose d'une technologie de chasse d'eau à 2 débits et est fourni sans plaques de commande. Il doit être complété par une plaque de commande Visign. De manière générale, le bloc WC Viega Mono peut être utilisé avec toutes les cuvettes de WC. À une hauteur de construction de 980 mm, le couvercle de WC relevé de certaines cuvettes de WC peut accidentellement déclencher la chasse d'eau lorsqu'il est relevé.

2.2 Description du produit

2.2.1 Vue d'ensemble

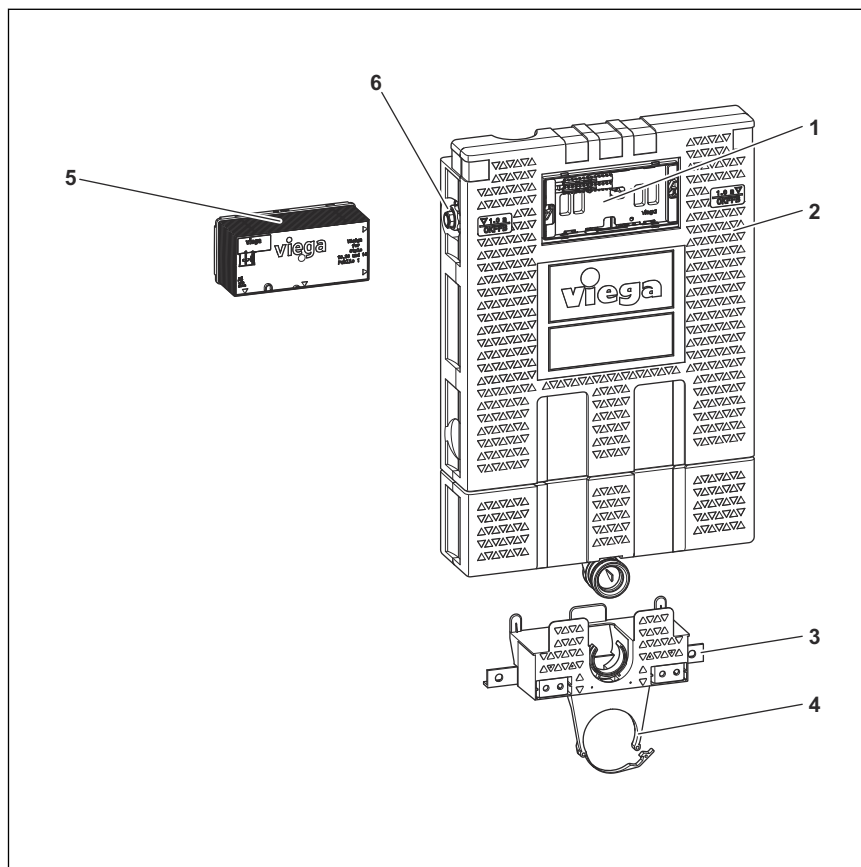


Fig. 1: Composants

- 1 Recouvrement de protection
- 2 Bloc WC Viega Mono avec boîtier insonorisant en EPS et réservoir de chasse d'eau encastré 2H prémonté
- 3 Profilé de guidage du bloc WC Viega Mono
- 4 Support pour le coude d'écoulement
- 5 Cadre de visite pour le réservoir de chasse d'eau
- 6 Raccord d'eau

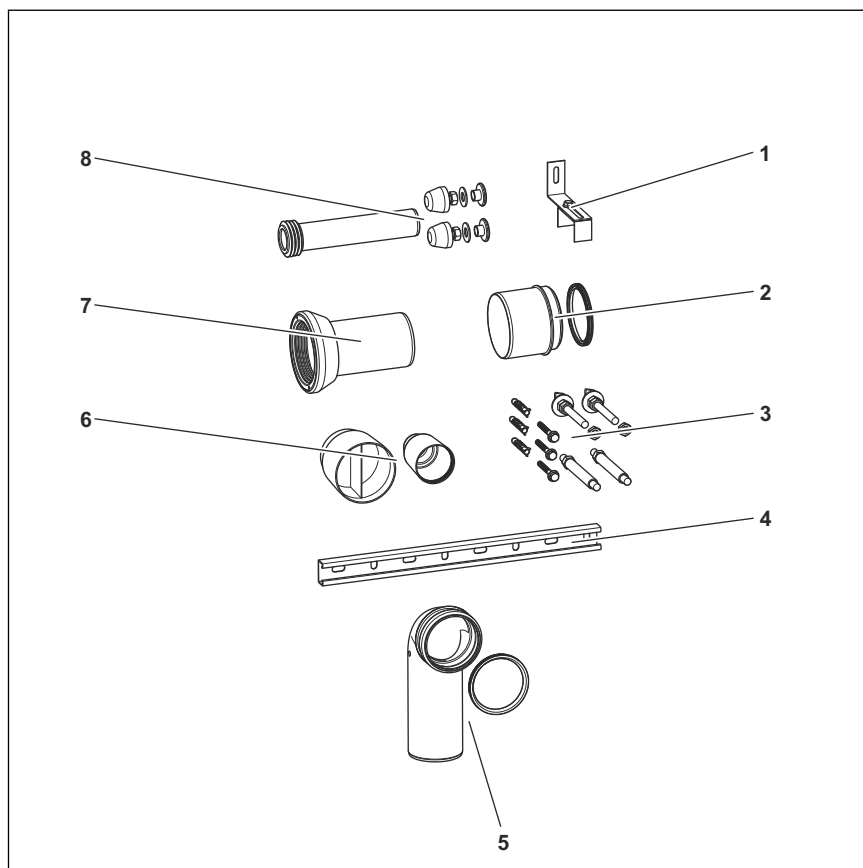


Fig. 2: Accessoires

- 1 Équerre de montage pour le montage mural
- 2 Pièce de transition WC excentrique, PP, DN 90/100, avec joint
- 3 Matériel de fixation : tiges filetées pour les fixations de l'équipement sanitaire et vis de fixation
- 4 Profilé de montage
- 5 Coude de raccordement WC, PP, DN90, avec joint
- 6 Bouchon de protection pour le tube de chasse et coude de raccordement
- 7 Manchon de raccordement WC avec joint à lèvres
- 8 Tube de chasse avec raccord de tube de chasse et set de montage

2.2.2 Composants compatibles

Plaques de commande compatibles

Le bloc WC Viega Mono peut être complété par les plaques de commande suivantes :

- Plaque de commande Standard 1, modèle 8180.1
- Visign for Style 10, modèle 8315.1
- Visign for Style 11, modèle 8331.1
- Visign for Style 12, modèle 8332.1
- Visign for Style 12, modèle 8332.4
- Visign for Style 13, modèle 8333.1
- Visign for Style 14, modèle 8334.1
- Unité de base Visign for Style, modèle 8332.3
- Visign for Public 1, modèle 8326.1
- Visign for Public 2, modèle 8327.1
- Visign for Public 5, modèle 8326.16
- Visign for Public 6, modèle 8326.15
- Visign for Public, commande à distance, modèle 8326.21
- Visign for Public, plaque de recouvrement, modèle 8326.9
- Visign for More 100, modèle 8352.1
- Visign for More 101, modèle 8351.1
- Visign for More 104, modèle 8354.1
- Visign for More 100 sensitive, modèle 8352.11
- Visign for More 100 sensitive, modèle 8352.12
- Visign for More 103 sensitive, modèle 8351.11
- Visign for More 103 sensitive, modèle 8353.12
- Visign for Care sensitive, modèle 8352.21

Des détails complémentaires concernant les modèles respectifs figurent dans le manuel pratique.

Commandes de chasse d'eau électroniques compatibles

Le bloc WC Viega Mono peut être complété par les commandes de chasse d'eau électroniques suivantes :

- Commande de chasse d'eau pour WC, modèle 8350.31
- Commande de chasse d'eau pour WC, modèle 8350.32

Autres composants compatibles

Le bloc WC Viega Mono est compatible avec toutes les cuvettes de WC courantes. Le matériel fourni avec le bloc WC Viega Mono comprend tous les composants nécessaires pour le montage mural (☞ *Chapitre 2.2.1 « Vue d'ensemble » à la page 6*).

Pour les extensions, les composants compatibles suivants peuvent être utilisés :

- Profilé de montage pour le montage en ligne, y compris matériel de compensation et de fixation, modèle 8001
- Console de support Viega Mono pour le montage en îlot, modèle 8310.45
- Set de montage Viega Mono, aide au montage, modèle 8310.5
- Accessoires : set de montage Viega Mono, coude, modèle 8310.54
- Coude de chasse avec raccord d'aérateur, modèle 8310.78

2.2.3 Isolation acoustique

Isolation acoustique et cache de protection en EPS

Les boîtiers compacts de la série de produits Viega Mono sont composés de polystyrène expansé (EPS). Ce matériau offre une isolation acoustique efficace et sert de support pour l'enduit. D'autres mesures d'isolation acoustique ne sont pas nécessaires.

L'épaisseur d'application minimale pour l'enduit sur le corps en polystyrène doit s'élever à 15 mm, carrelage inclus.

2.2.4 Caractéristiques techniques

Le produit présente les caractéristiques techniques suivantes :

Coude de raccordement	DN 90, PP
Raccord pour robinetterie, robinet d'arrêt prémonté, monté d'origine à gauche	Rp ½
Hauteur maximale à partir du bord supérieur du sol fini	1 130 mm, raccourci : 980 mm
Réservoir de chasse d'eau	Réservoir de chasse d'eau encastré 2H : réservoir de chasse d'eau encastré avec actionnement par l'avant, circuit d'eau prémonté
Volume du réservoir de chasse d'eau	9 litres
Technologie de chasse d'eau	Technologie de chasse d'eau à 2 débits : petit débit de chasse réglable d'env. 3 à env. 4 litres, grand débit de chasse réglable en continu d'env. 6 à env. 9 litres

2.3 Accessoires nécessaires

Plaque de commande

Pour un montage complet, vous avez besoin d'une plaque de commande Visign. Les plaques de commande compatibles figurent au chapitre [🔗 Chapitre 2.2.2 « Composants compatibles » à la page 8.](#)

Console de support pour le montage en îlot

Afin de pouvoir monter le bloc WC Viega Mono en îlot, vous avez besoin de la console de support Viega Mono, modèle 8310.45.

3 Manipulation

3.1 Informations pour le montage

3.1.1 Conditions de montage

Montage en îlot ou montage mural

Le bloc WC Viega Mono peut être monté en îlot avec une console de support Viega Mono, modèle 8310.45, ou sur un mur plan.

Hauteur de construction

La hauteur de construction maximale à partir du bord supérieur du sol fini s'élève à 1 130 mm ou à 980 mm à l'état raccourci.

3.1.2 Cotes de montage

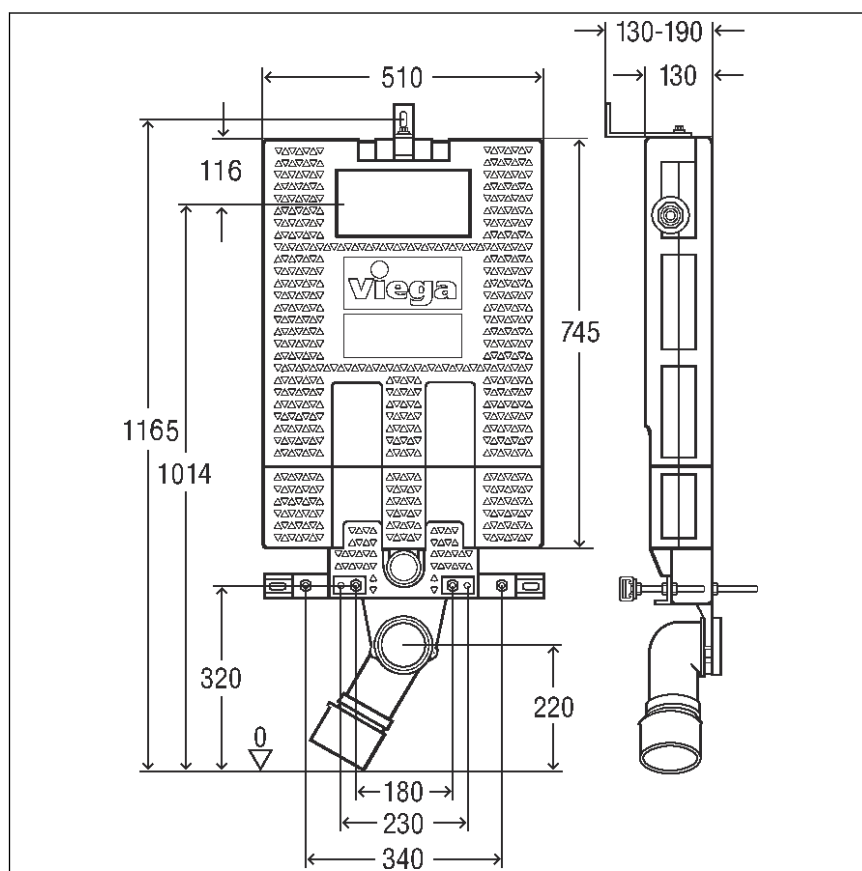


Fig. 3: Schéma coté

3.1.3 Outils et matériel nécessaires

Outils nécessaires

Vous avez besoin des outils suivants pour le montage :

- Perceuse avec foret de 10 mm
- Clés plates ou polygonales, de 13 et de 17
- Cliquet avec douilles, 13 et 17 mm
- Tournevis
- Niveau à bulle

Matériel requis

Vous avez besoin du matériel suivant non fourni pour le montage :

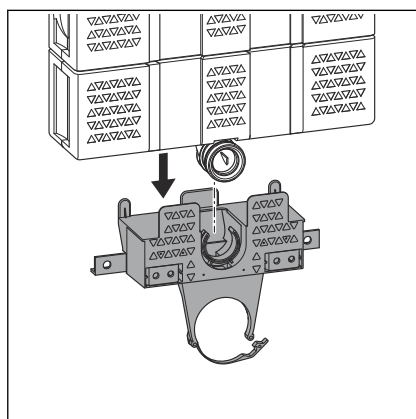
- Matériel pour le scellement du bloc
- Plaque de commande pour le WC
- Structure en béton au-dessus du bloc WC si le bloc doit être monté dans une niche
- Pour un montage en ligne : profilé de montage (modèle 8001)

3.2 Montage

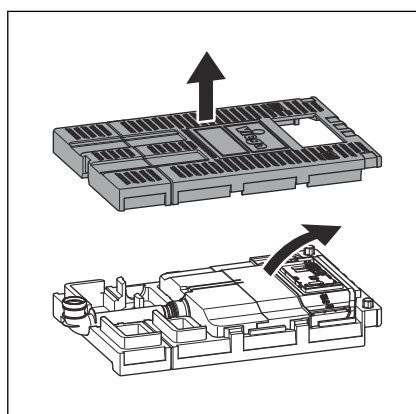
3.2.1 Préparation du montage

Raccourcissement du bloc WC Viega Mono de 1 130 à 980 mm

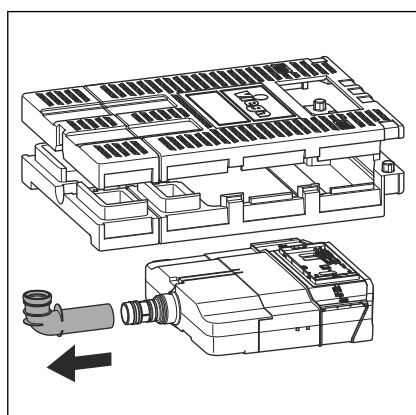
Pour raccourcir le bloc WC Viega Mono de la hauteur standard de 1 130 mm à 980 mm, procédez de la manière suivante :



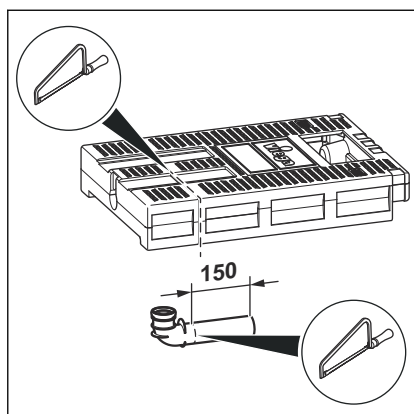
- Retirer le profilé de guidage du boîtier.



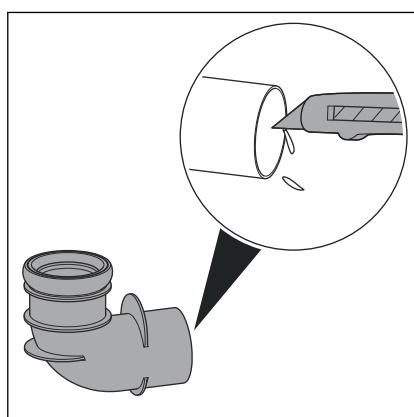
- Retirer le cache du boîtier vers le haut.
- Sortir le réservoir de chasse d'eau avec le coude de chasse.



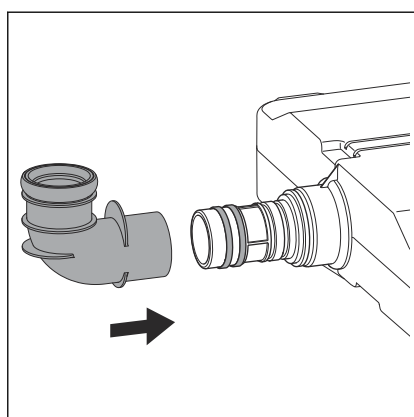
- Retirer le coude de chasse.



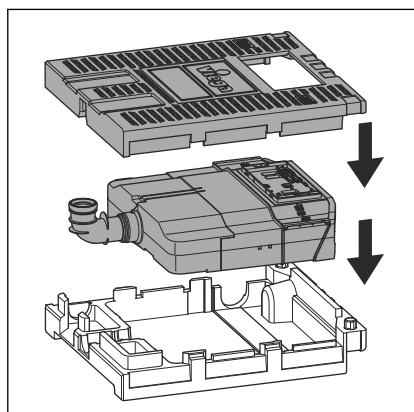
- Raccourcir le bloc WC Viega Mono de 1 130 mm à 980 mm.
- Raccourcir le coude de chasse de 150 mm.



- Ébavurer minutieusement le coude de chasse raccourci.



- Remettre en place le coude de chasse sur le réservoir de chasse d'eau.
- Vérifier les joints.



- Remettre en place le coude de chasse avec le réservoir de chasse d'eau dans le boîtier.
- Remettre en place le cache du boîtier.

Préparation des variantes de montage

Trois variantes de montage sont disponibles :

- montage individuel avec le profilé de montage fourni, montage standard
- montage en ligne avec un profilé de montage de 3 000 mm (non fourni)
- montage en îlot avec une console de support (non fournie)

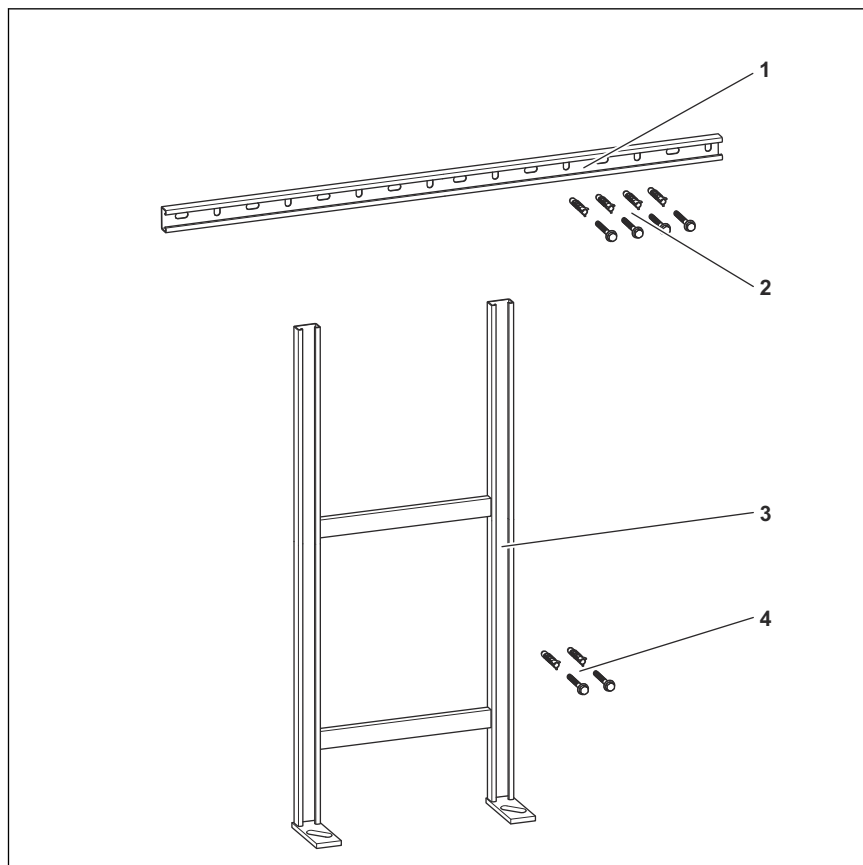


Fig. 4: Accessoires pour les variantes de montage suivantes : montage en ligne et montage avec console de support

- 1 Profilé de montage pour le montage en ligne
- 2 Matériel de fixation profilé de montage
- 3 Console de support Viega Mono pour le montage en îlot
- 4 Matériel de fixation console de support

- Tenez compte des cotes et écarts minimaux requis.
- Tenez à disposition le matériel requis pour le **montage en ligne** (profilé de montage, modèle 8001 et matériel de fixation).
- Tenez à disposition le matériel requis pour le **montage en îlot** (console de support Viega Mono, modèle 8310.45).

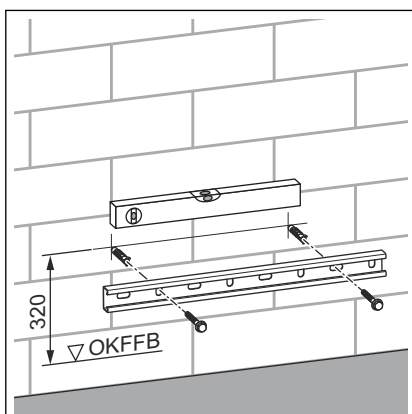
3.2.2 Montage de Viega Mono

Montage mural avec profilé de montage



Montage individuel (montage standard) et montage en ligne

Ce chapitre décrit le montage standard, un montage individuel avec le profilé de montage fourni. Pour un montage en ligne, un ou plusieurs profilés de montage de 3 000 mm (modèle 8001) sont nécessaires. Les étapes de montage sont respectivement les mêmes.



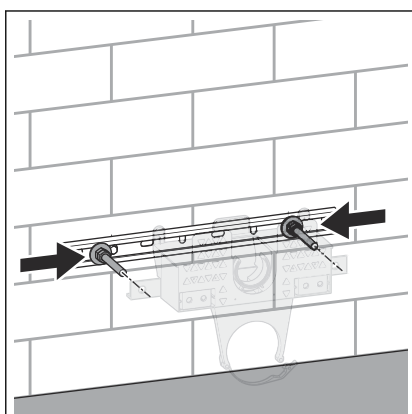
INFORMATION ! Hauteur de fixation de la cuvette de WC La hauteur de fixation de la cuvette de WC est la hauteur des trous pour le montage sur profilé.

- Déterminer la hauteur des trous pour le montage sur profilé.
- Déterminer la position des trous. Maçonner le bloc WC Viega Mono monté de 300 mm de chaque côté.
- À l'aide du profilé de montage et d'un niveau à bulle, marquer deux positions de perçage et percer les trous.
- Visser en place le profilé de montage à l'aide des vis de fixation fournies.

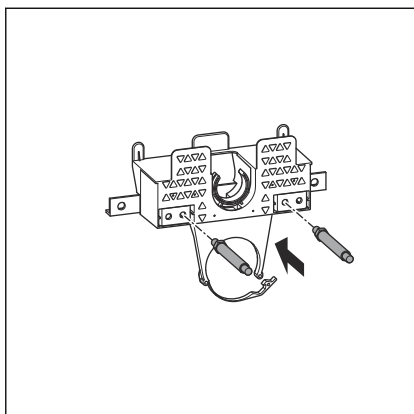


Montage en ligne

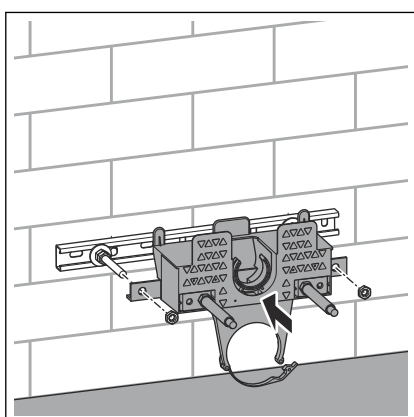
Pour le montage en ligne, fixez d'autres profilés de montage tel que décrit.



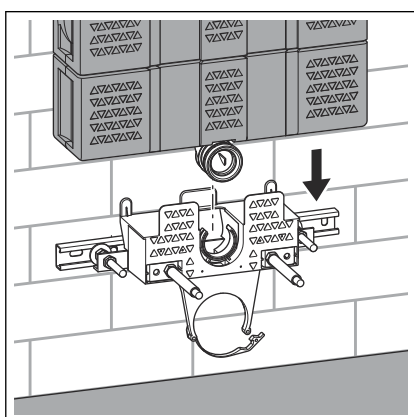
- Ajuster les tiges filetées sur le profilé de montage avec un écart de 340 mm entre elles.



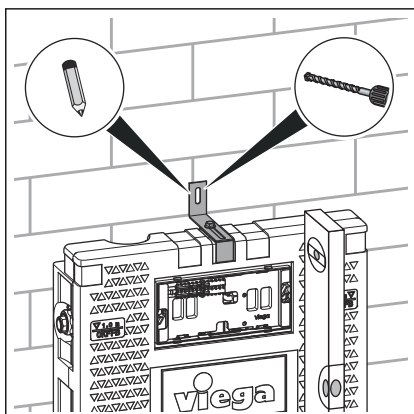
- Visser en place les tiges filetées pour la fixation de l'équipement sanitaire.



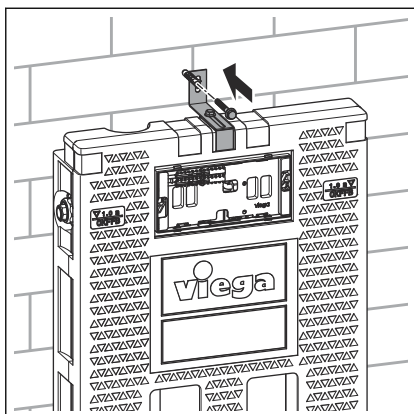
- Enficher la partie inférieure du bloc. À cet effet, faire passer les tiges filetées à travers le profilé de guidage du bloc WC Viega Mono.
- Bloquer les tiges filetées.



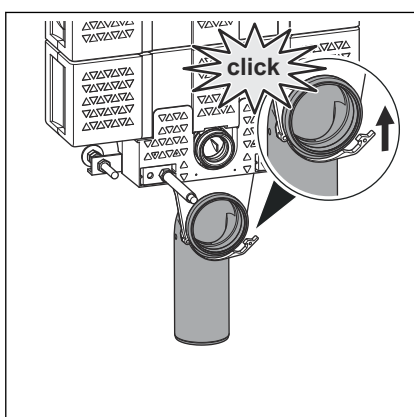
- Placer la partie supérieure du bloc WC Viega Mono sur la partie inférieure montée du bloc.



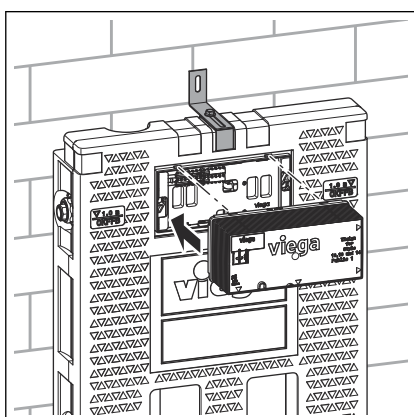
- Positionner l'équerre de montage.
- Aligner le bloc WC Viega Mono par rapport au mur à l'aide d'un niveau à bulle.
- Marquer l'emplacement de perçage et percer le trou (10 mm).



► Visser en place l'équerre de montage.



► Accrocher et encliqueter le coude d'écoulement.



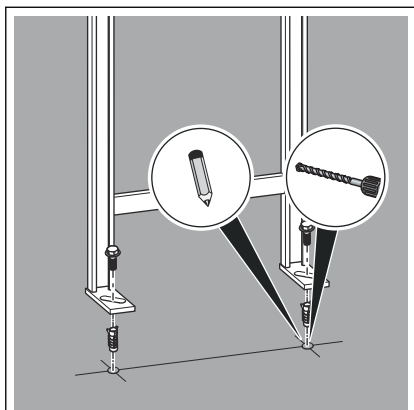
► Mettre en place le cadre de visite avec le cache de protection à l'avant.



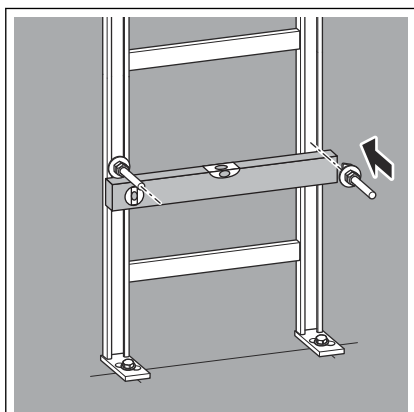
Montage en ligne

Pour le montage en ligne, fixez d'autres blocs WC Viega Mono tel que décrit.

Montage en îlot avec pied de support

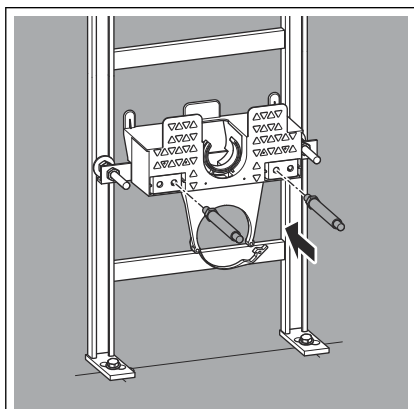


- Marquer les trous.
- Percer les trous (10 mm).

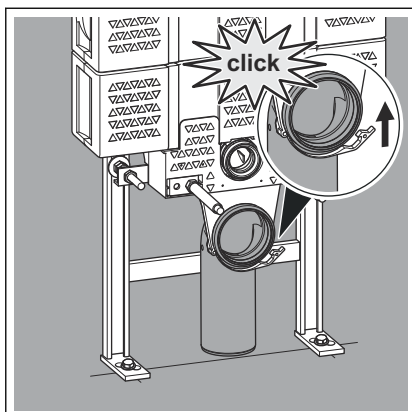


INFORMATION ! Hauteur de fixation de la cuvette de WC La hauteur de fixation de la cuvette de WC est la hauteur correcte pour l'ajustage des tiges filetées.

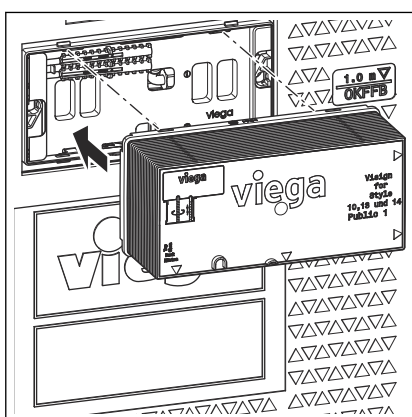
- Ajuster les tiges filetées.



- Glisser en place la partie inférieure du bloc WC Viega Mono. À cet effet, les tiges filetées doivent passer à travers le profilé de guidage du bloc WC Viega Mono.



- Mettre en place la partie supérieure du bloc WC Viega Mono.
- Accrocher et encliqueter le coude d'écoulement.



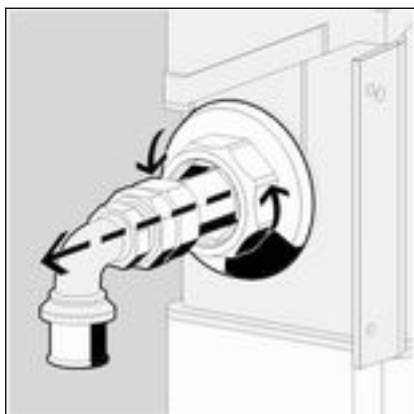
- Mettre en place le cadre de visite.

3.2.3 Raccordement du réservoir de chasse d'eau encastré

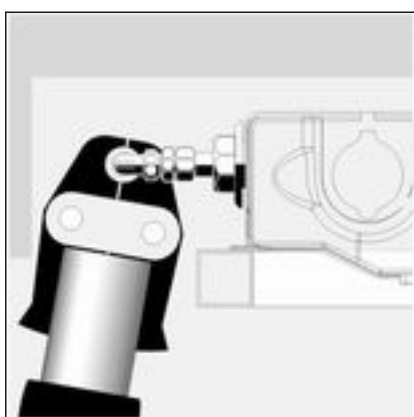
Si, lors du sertissage du raccord d'eau, il n'y a pas assez de place, le raccord d'eau peut être retiré latéralement.



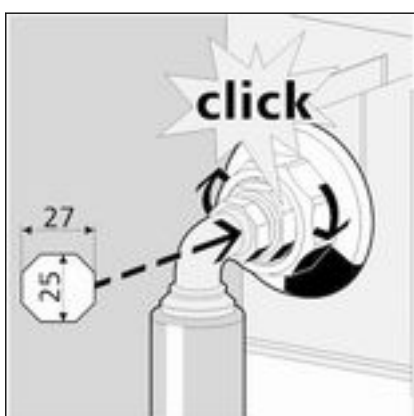
- Visser le raccord de ½ pouce dans la traversée de paroi.
Le bloquer avec une clé plate (de 27) à cet effet.



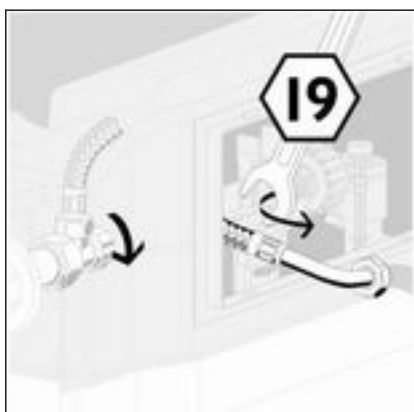
- Desserrer le raccord en matière plastique.
- Retirer la traversée de paroi.



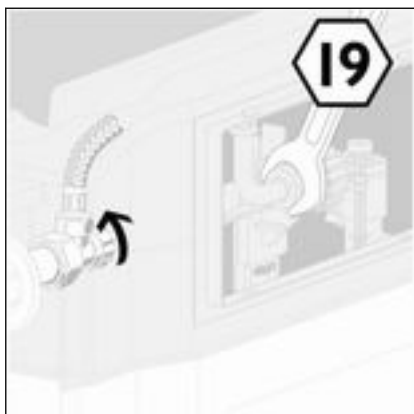
- Sertir le raccord.



- Repousser la traversée de paroi dans le collier en matière plastique.
La position de l'emplacement long pour la clé (de 25) doit être en haut ou en bas.
La traversée de paroi s'encliquette de manière audible.
- Resserrer le raccord à fond.



- Desserrer le flexible du robinet flotteur (clé de 19).
- Ouvrir le robinet d'arrêt.
- Rincer la conduite.

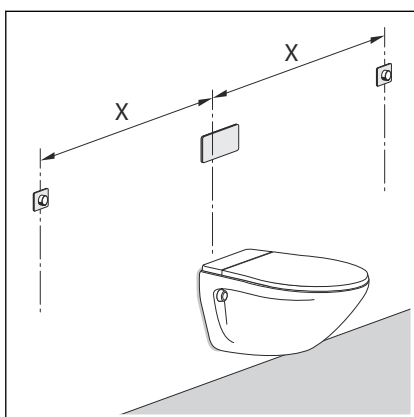


- Fermer le robinet d'arrêt.
- Remonter le flexible sur le robinet flotteur (clé de 19).

3.2.4 Préparation des variantes de commande de chasse d'eau optionnelles

Préparation de la commande à distance

Pour la préparation de la commande à distance Visign for Public 1 (modèle 8326.21), la gaine correspondante est requise (fournie avec la commande à distance).



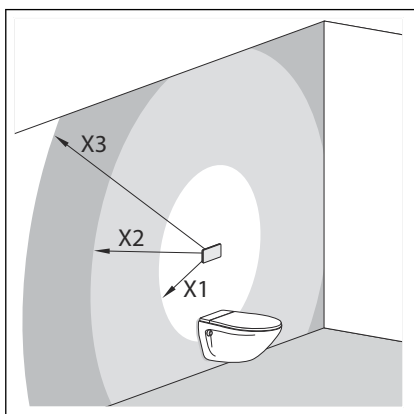
- Poser la gaine de la boîte d'encastrement pour mur creux jusque dans le réservoir de chasse d'eau encastré.

Écart entre la commande à distance et le réservoir de chasse d'eau (x) :

- au minimum 1,0 m
- au maximum 1,7 m

Préparation de la commande électronique de chasse d'eau

Pour la préparation de la commande électronique de chasse d'eau (modèle 8350.31, modèle 8350.32 ou modèle 8350.33), une gaine correspondante est requise (non fournie avec la commande électronique de chasse d'eau).



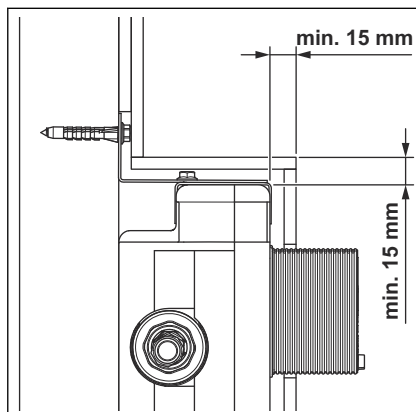
- Poser la gaine du commutateur ou du bouton-poussoir jusque dans le réservoir de chasse d'eau encastré afin de relier la boîte d'encastrement et le réservoir de chasse d'eau encastré.

Écart entre le bloc d'alimentation et le réservoir de chasse d'eau

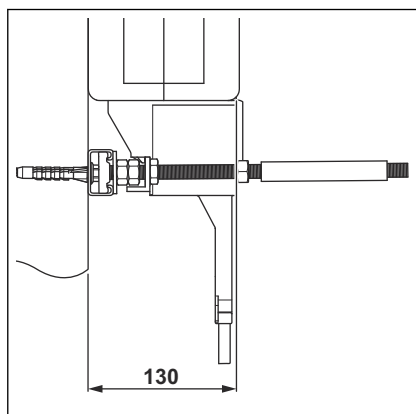
- X1 = max. 0,75 m
- X2 = max. 2,75 m avec une rallonge, 1 x référence 628 505
- X3 = max. 4,75 m avec deux rallonges, 2 x référence 628 505

3.2.5 Fixation du bloc WC Viega Mono

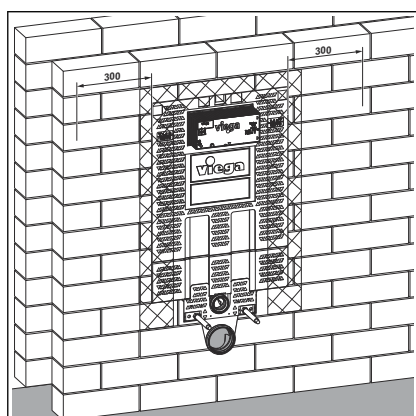
Pour préparer le bloc WC Viega Mono aux montages des corps de métier consécutifs :



- Prévoir un recouvrement minimal de 15 mm par l'enduit et le carrelage en haut et à l'avant.



- Observer la profondeur d'encastrement minimale du bloc WC Viega Mono de 130 mm.



- Encastrer le bloc WC Viega Mono des deux côtés.
L'encastrement doit présenter une largeur minimale de 300 mm des deux côtés.

3.2.6 Réglage du débit de chasse d'eau

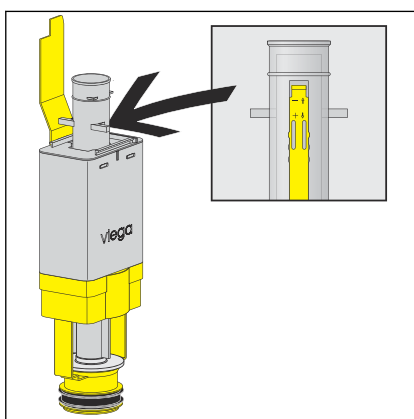
Réglages d'usine

- Un deuxième déclenchement immédiat de la chasse d'eau est possible.
- Le petit débit de chasse est réglé sur env. 3 litres.
- Le grand débit de chasse est réglé sur env. 6 litres.

Modification des réglages d'usine

- Retirer le cache de montage du réservoir de chasse d'eau.
- Démontez la soupape d'évacuation.
- Régler le petit débit de chasse, ⚙ « **Réglage du petit débit de chasse** » à la page 24
- Régler le grand débit de chasse, ⚙ « **Réglage du grand débit de chasse** » à la page 24

Réglage du petit débit de chasse

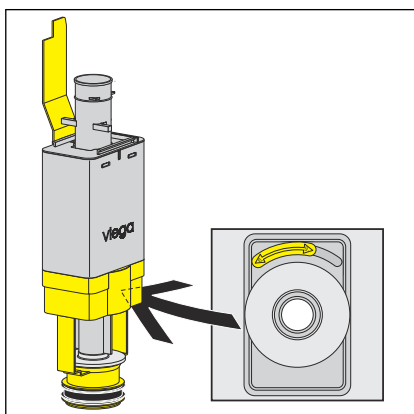


- Le petit débit de chasse peut être réglé en continu d'env. 3 litres à env. 4 litres.

Faire glisser le curseur sur le côté du tube de trop-plein jusqu'à la position souhaitée :

- Position supérieure : env. 3 litres
- Position moyenne : env. 3,5 litres
- Position inférieure : env. 4 litres

Réglage du grand débit de chasse



- Le grand débit de chasse peut être réglé en continu d'env. 6 litres à env. 9 litres.

Faire glisser le curseur situé en-dessous de la soupape d'évacuation jusqu'à la position souhaitée :

- À gauche : env. 6 litres
- À droite : env. 9 litres

3.3 Nettoyage et maintenance

Le mécanisme du produit ne nécessite aucune maintenance.

Des dépôts de calcaire peuvent néanmoins nuire à la fonctionnalité des composants. Selon l'ampleur des dépôts, les soupapes de remplissage et d'évacuation du réservoir de chasse d'eau encastré doivent être nettoyés ou remplacés.

Les travaux dans le réservoir de chasse d'eau encastré peuvent, selon la position de la plaque de commande, être réalisés par l'avant ou par le haut en passant par la trappe d'accès.

3.4 Traitement des déchets

Trier le produit et l'emballage selon les groupes de matériaux respectifs (par ex. papier, métaux, matières plastiques ou métaux non ferreux) et les mettre au rebut conformément à la législation nationale applicable.



Viega Belgium sprl

info@viega.be

viega.be

BEfr • 2022-08 • VPN140559

