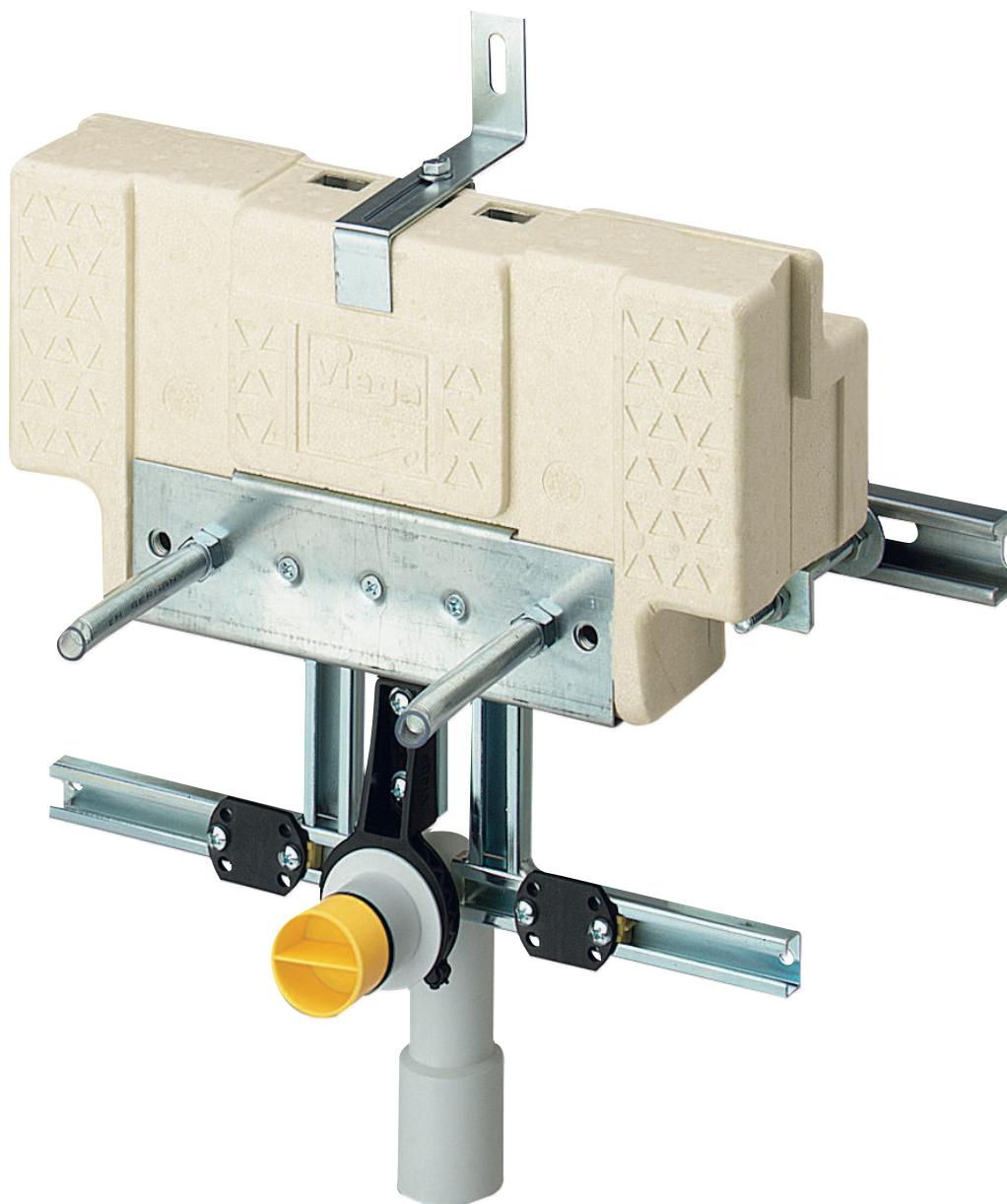


Notice d'utilisation

Bloc bidet Viega Mono



Modèle
8317

Année de fabrication (à partir de)
02/2000

viega

Table des matières

1	À propos de cette notice d'utilisation	3
	1.1 Groupes cible	3
	1.2 Identification des remarques	3
	1.3 Remarque à propos de cette version linguistique	4
2	Informations produit	5
	2.1 Utilisation conforme	5
	2.1.1 Domaines d'application	5
	2.2 Description du produit	5
	2.2.1 Vue d'ensemble	5
	2.2.2 Composants compatibles	6
	2.2.3 Isolation acoustique	6
	2.3 Accessoires nécessaires	6
3	Manipulation	7
	3.1 Informations pour le montage	7
	3.1.1 Conditions de montage	7
	3.1.2 Cotes de montage	7
	3.1.3 Outils et matériel nécessaires	8
	3.2 Montage	9
	3.2.1 Montage de Viega Mono	9
	3.3 Traitement des déchets	11

1 À propos de cette notice d'utilisation

Ce document est soumis aux droits d'auteur. Vous trouverez des informations complémentaires sur viega.com/legal.

1.1 Groupes cible

Les informations de cette notice s'adressent aux groupes de personnes suivants :

- chauffagistes et installateurs sanitaires professionnels et/ou personnel qualifié et formé

Les personnes qui ne disposent pas de la formation ou qualification indiquée ci-dessus ne sont pas habilitées au montage, à l'installation et, le cas échéant, à la maintenance de ce produit. Cette restriction ne s'applique pas aux éventuelles remarques concernant l'utilisation.

Le montage des produits Viega doit être effectué dans le respect des règles techniques généralement reconnues et des notices d'utilisation Viega.

1.2 Identification des remarques

Les textes d'avertissement et de remarque sont en retrait par rapport au reste du texte et identifiés de manière spécifique par des pictogrammes.



DANGER !

Avertit d'éventuelles blessures mortelles.



AVERTISSEMENT !

Avertit d'éventuelles blessures graves.



ATTENTION !

Avertit d'éventuelles blessures.



REMARQUE !

Avertit d'éventuels dommages matériels.



Remarques et conseils supplémentaires.

1.3 Remarque à propos de cette version linguistique

La présente notice d'utilisation contient des informations importantes sur le choix du produit ou du système, le montage et la mise en service ainsi que sur l'utilisation conforme et, si nécessaire, sur les mesures de maintenance. Ces informations sur les produits, leurs caractéristiques et techniques d'application sont basées sur les normes actuellement en vigueur en Europe (par ex. EN) et/ou en Allemagne (par ex. DIN/DVGW).

Certains passages du texte peuvent faire référence à des dispositions techniques en Europe/Allemagne. Ces prescriptions s'appliquent comme recommandations pour d'autres pays dans la mesure où il n'y existe pas d'exigences nationales correspondantes. Les lois, standards, dispositions, normes nationaux pertinents et autres dispositions techniques prévalent sur les directives allemandes/européennes spécifiées dans cette notice : les informations fournies ici ne sont pas obligatoires pour d'autres pays et zones mais elles devraient, comme indiqué plus haut, être considérées comme aide.

2 Informations produit

2.1 Utilisation conforme

2.1.1 Domaines d'application

Le bloc bidet Viega Mono sert au montage de bidets suspendus et est adapté pour le scellement ou l'encastrement. Le modèle 8317 dispose de supports réglables en hauteur pour les raccords d'eau froide et chaude ainsi que pour un raccord d'évacuation des eaux usées.

2.2 Description du produit

2.2.1 Vue d'ensemble

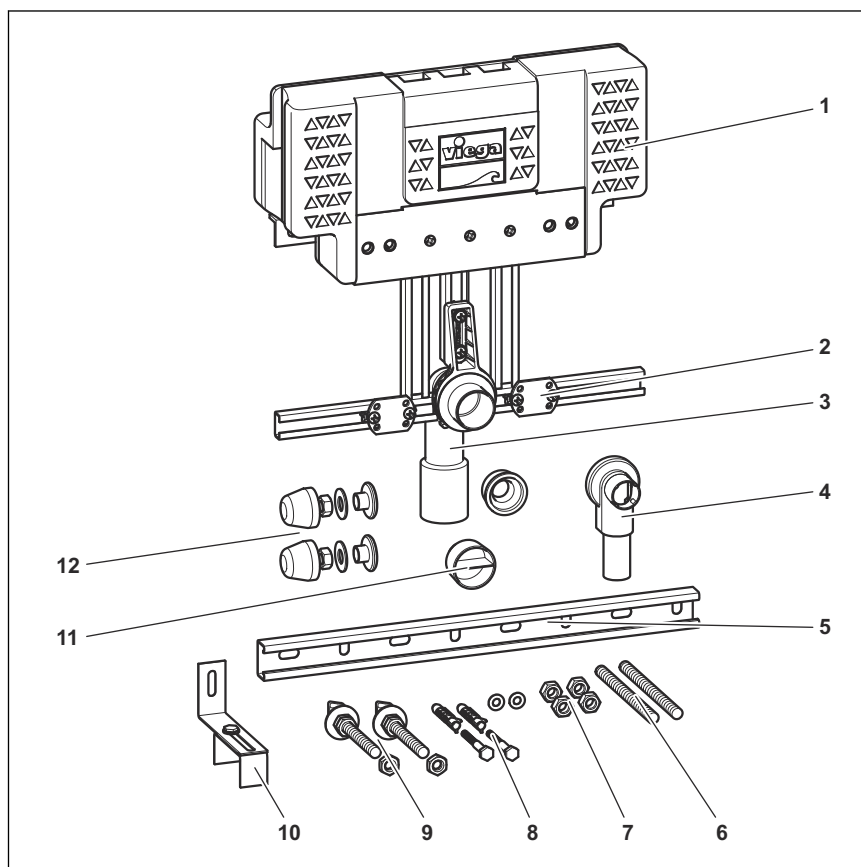


Fig. 1: Composants

- 1 Bloc bâti-support pour bidet Viega Mono
- 2 Profilé de fixation pour culasses murales avec deux plaques en caoutchouc pour la fixation insonorisée des culasses murales
- 3 Coude d'écoulement DN 40/DN 50, joint pour coude d'écoulement
- 4 Manchon de protection
- 5 Profilé de montage
- 6 Matériel de fixation : tiges filetées

- 7 Matériel de fixation : écrous hexagonaux
- 8 Matériel de fixation : chevilles et vis
- 9 Matériel de fixation : tiges filetées
- 10 Équerre de montage pour le montage mural
- 11 Bouchon de protection
- 12 Set de montage

2.2.2 Composants compatibles

Le bloc bidet Viega Mono est compatible avec toutes les cuvettes courantes. Le matériel de fixation pour le bloc bidet et pour la cuvette est fourni.

Pour les extensions, les composants compatibles suivants peuvent être utilisés :

- Set de montage Viega Mono, modèle 8310.5
- Console de support Viega Mono, modèle 8310.45

2.2.3 Isolation acoustique

Isolation acoustique et cache de protection en EPS

Les boîtiers compacts de la série de produits Viega Mono sont composés de polystyrène expansé (EPS). Ce matériau offre une isolation acoustique efficace et sert de support pour l'enduit.

Fixation insonorisante

Les plaques en caoutchouc sur le profilé de fixation pour culasses murales permettent une fixation insonorisante.

2.3 Accessoires nécessaires

Culasses murales

Afin de raccorder le bloc bidet à l'installation d'eau potable, vous avez besoin de culasses murales pour l'arrivée d'eau froide et chaude.

3 Manipulation

3.1 Informations pour le montage

3.1.1 Conditions de montage

Hauteur de construction

Pour la hauteur de construction, la hauteur marquée du bord supérieur du sol fini doit être respectée.

Murs adaptés

Le bloc bidet Viega Mono ne peut être monté que sur des pans de mur plans (maçonnés ou bétonnés).

3.1.2 Cotes de montage

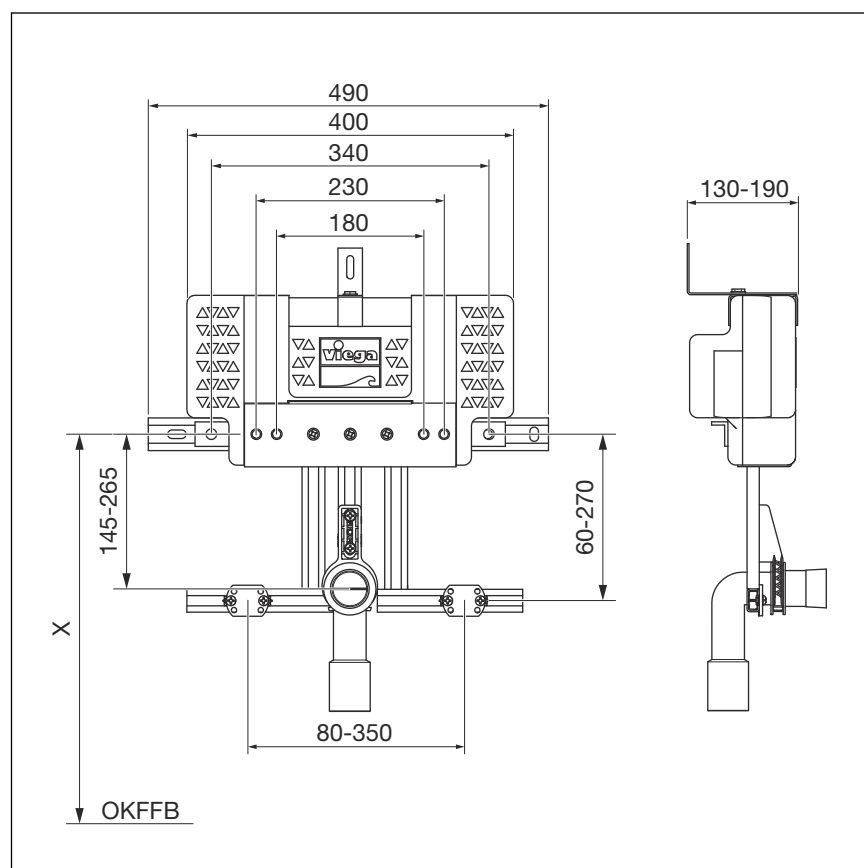


Fig. 2: Schéma coté

3.1.3 Outils et matériel nécessaires

Outils nécessaires

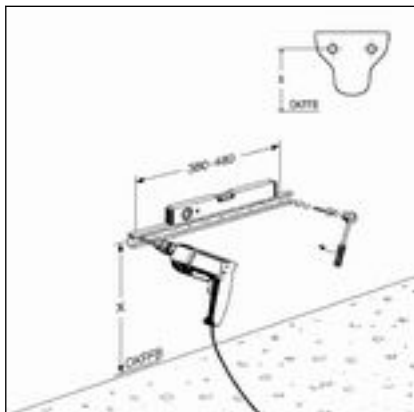
Vous avez besoin des outils suivants pour le montage :

- Perceuse avec foret de 10 mm
- Clés plates ou polygonales, de 13 et de 17
- Cliquet avec douilles, 13 et 17 mm
- Tournevis
- Niveau à bulle

3.2 Montage

3.2.1 Montage de Viega Mono

Montage sur profilé



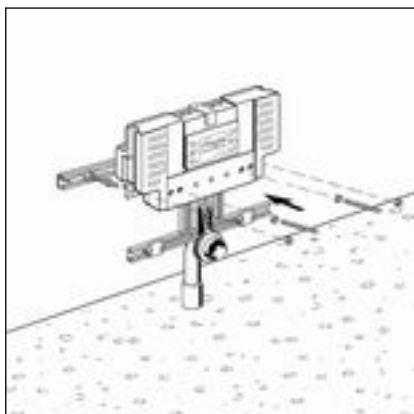
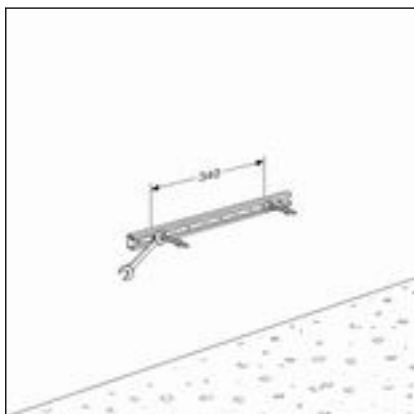
INFORMATION ! Hauteur de fixation de la cuvette de bidet
La hauteur de fixation de la cuvette de bidet est la hauteur des trous pour le montage sur profilé.

- Déterminer la hauteur des trous (hauteur X à partir du bord supérieur du sol fini) pour le profilé de montage.
- Positionner le profilé de montage à l'aide d'un niveau à bulle et marquer les trous.

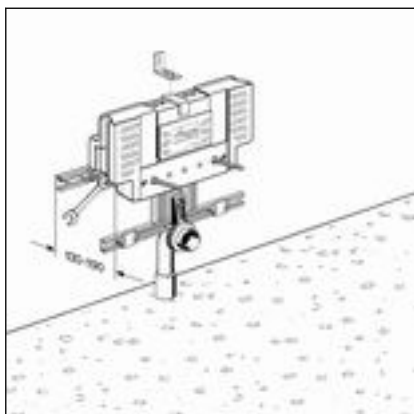
Observer l'écart entre les trous :

- L'écart minimal s'élève à 380 mm.
- L'écart maximal s'élève à 480 mm.

- Percer les trous et visser en place le profilé de montage.
- Fixer les tiges filetées du bloc bidet avec un écart de 340 mm entre elles, mesuré depuis le milieu respectif des tiges filetées.

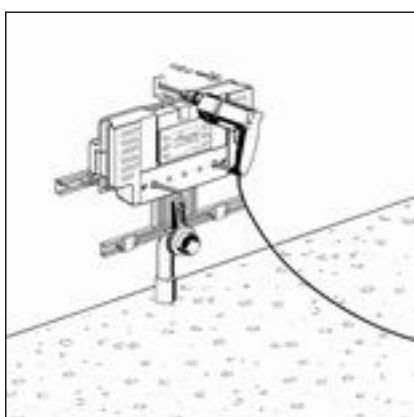


- Mettre en place le bloc bidet et le fixer avec les écrous filetés fournis.
- Visser les tiges filetées pour la cuvette de bidet dans le bloc.

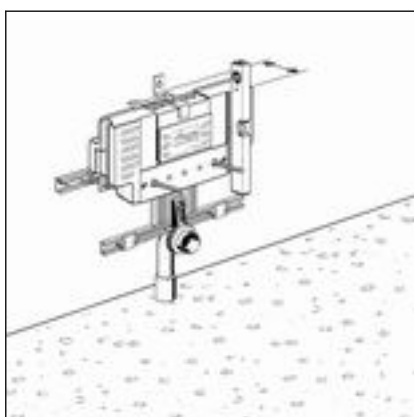


INFORMATION ! La profondeur d'encastrement minimale du bloc bidet Viega Mono est de 130 mm.

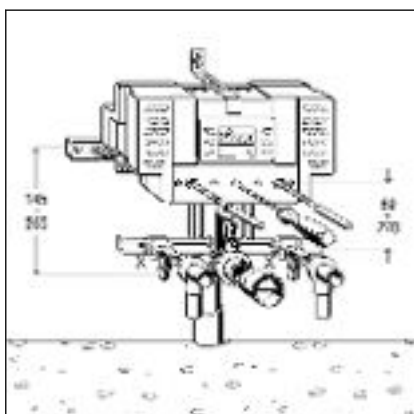
- Ajuster le bloc bidet Viega Mono sur la profondeur souhaitée (entre 130 mm et 190 mm) à l'aide d'une clé plate puis le bloquer.



- Positionner l'équerre de montage, l'aligner à l'aide du niveau à bulle et marquer le trou.
- Percer le trou avec un foret de 10 mm.
- Visser en place l'équerre de montage.

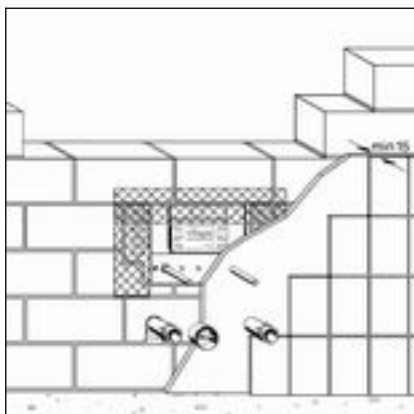


- Aligner le bloc bidet Viega Mono à l'aide d'un niveau à bulle et le bloquer à l'aide d'une clé plate (de 13).



INFORMATION ! Vous avez besoin de culasses murales pour le montage (non fournies).

- Déterminer la position (X) pour les arrivées d'eau froide et chaude :
La position du coude d'écoulement et la position des raccords pour le raccordement d'eau froide et chaude doivent être déterminées en fonction de l'équipement sanitaire respectif utilisé. Pour connaître les indications requises, consultez la documentation du fabricant de la cuvette de bidet.
- Régler la hauteur prévue pour le raccordement sur le profilé.
- Monter les culasses murales pour l'arrivée d'eau froide et chaude.
- Déterminer la position du coude d'écoulement.
- Monter le vidage.



- Encastrer le bloc bidet Viega Mono.
- Enduire et carrelé le mur avec un recouvrement d'au moins 15 mm.

3.3 Traitement des déchets

Trier le produit et l'emballage selon les groupes de matériaux respectifs (par ex. papier, métaux, matières plastiques ou métaux non ferreux) et les mettre au rebut conformément à la législation nationale applicable.



Viega Belgium sprl

info@viega.be

viega.be

BEfr • 2022-08 • VPN140561

