

Notice d'utilisation

Élément pour WC Viega Eco Plus, réglable en hauteur individuellement



Viega Eco Plus

Modèle
8161.22

Année de fabrication (à partir de)
07/2013

viega

Table des matières

1	À propos de cette notice d'utilisation	4
	1.1 Groupes cible	4
	1.2 Identification des remarques	4
	1.3 Remarque à propos de cette version linguistique	5
2	Informations produit	6
	2.1 Normes et réglementations	6
	2.2 Utilisation conforme	6
	2.2.1 Domaines d'application	6
	2.3 Description du produit	7
	2.3.1 Vue d'ensemble	7
	2.3.2 Principe de fonctionnement	7
	2.3.3 Composants compatibles	8
	2.3.4 Isolation acoustique	11
	2.3.5 Caractéristiques techniques	11
	2.4 Accessoires	12
3	Manipulation	13
	3.1 Informations pour le montage	13
	3.1.1 Conditions de montage	13
	3.1.2 Cotes de montage	14
	3.1.3 Outils nécessaires	14
	3.2 Montage	14
	3.2.1 Montage de l'élément pour WC	14
	3.2.2 Raccorder le réservoir de chasse d'eau encastré	18
	3.2.3 Montage du coude d'écoulement	22
	3.2.4 Préparer les variantes de déclenchement en option	23
	3.2.5 Disposition de l'élément pour le revêtement mural – utilisation du gabarit	24
	3.2.6 Remplacement du ressort à gaz	26
	3.2.7 Montage de la plaque de recouvrement	27
	3.2.8 Montage du bouton d'actionnement	30
	3.2.9 Limitation de la plage de réglage	33
	3.2.10 Application de l'autocollant de protection	34
	3.2.11 Préparation du montage pour les accessoires nécessaires	34
	3.3 Utilisation	35

3.4 Nettoyage et maintenance.....	36
3.5 Traitement des déchets.....	37

1 À propos de cette notice d'utilisation

Ce document est soumis aux droits d'auteur. Vous trouverez des informations complémentaires sur viega.com/legal.

1.1 Groupes cible

Les informations de cette notice s'adressent aux groupes de personnes suivants :

- chauffagistes et installateurs sanitaires professionnels et/ou personnel qualifié
- électriciens qualifiés
- exploitants
- utilisateurs finaux
- plaquistes

Les personnes qui ne disposent pas de la formation ou qualification indiquée ci-dessus ne sont pas habilitées au montage, à l'installation et, le cas échéant, à la maintenance de ce produit. Cette restriction ne s'applique pas aux éventuelles remarques concernant l'utilisation.

Le montage des produits Viega doit être effectué dans le respect des règles techniques généralement reconnues et des notices d'utilisation Viega.

Remise à l'utilisateur

Le présent document contient des informations concernant l'utilisation et l'entretien de l'ensemble de lavabo. Veuillez impérativement le remettre au client/exploitant/utilisateur de l'ensemble de lavabo après le montage.

1.2 Identification des remarques

Les textes d'avertissement et de remarque sont en retrait par rapport au reste du texte et identifiés de manière spécifique par des pictogrammes.



DANGER !

Ce symbole vous avertit d'éventuelles blessures mortelles.



AVERTISSEMENT !

Ce symbole vous avertit d'éventuelles blessures graves.

**ATTENTION !**

Ce symbole vous avertit d'éventuelles blessures.

**REMARQUE !**

Ce symbole vous avertit d'éventuels dommages matériels.



Les remarques vous fournissent des conseils utiles supplémentaires.

1.3 Remarque à propos de cette version linguistique

La présente notice d'utilisation contient des informations importantes sur le choix du produit ou du système, le montage et la mise en service ainsi que sur l'utilisation conforme et, si nécessaire, sur les mesures de maintenance. Ces informations sur les produits, leurs caractéristiques et techniques d'application sont basées sur les normes actuellement en vigueur en Europe (par ex. EN) et/ou en Allemagne (par ex. DIN/DVGW).

Certains passages du texte peuvent faire référence à des dispositions techniques en Europe/Allemagne. Ces dernières devraient être appliquées comme recommandations pour d'autres pays dans la mesure où il n'y existe pas d'exigences nationales correspondantes. Les lois, standards, dispositions, normes nationaux pertinents et autres dispositions techniques prévalent sur les directives allemandes/européennes spécifiées dans cette notice : les informations fournies ici ne sont pas obligatoires pour d'autres pays et zones mais elles devraient, comme indiqué plus haut, être considérées comme aide.

2 Informations produit

2.1 Normes et réglementations

Les normes et réglementations mentionnées ci-dessous sont valables pour l'Allemagne ou bien l'Europe. Vous trouverez les réglementations nationales sur le site web respectif du pays sous viega.be/normes.

Réglementations du paragraphe : Domaines d'application/Conditions de montage

Domaine de validité/remarque	Réglementation valable pour l'Allemagne
Murs maçonnés adaptés	EN 1996-1-1
Murs bétonnés adaptés	DIN 1045
Systèmes de support adaptés	DIN 18183

Réglementations du paragraphe : Isolation acoustique

Domaine de validité/remarque	Réglementation valable pour l'Allemagne
Exigences en matière d'isolation acoustique remplies	DIN 4109
Exigences en matière d'isolation acoustique remplies	DIN 4109 (addendum 2)
Exigences en matière d'isolation acoustique remplies	VDI 4100 SSt I-SSt II

2.2 Utilisation conforme

2.2.1 Domaines d'application

L'élément pour WC Viega Eco Plus avec capteur de siphon est adapté pour le montage dans les structures murales et les systèmes de cloison en respect des réglementations du paragraphe ↪ « *Réglementations du paragraphe : Domaines d'application/Conditions de montage* » à la page 6.

La hauteur de siège peut être réglée individuellement dans une plage de 80 mm (310 à 390 mm).

La commande de l'élément pour WC est possible à partir d'un poids total min. de 60 kg (poids du corps et cuvette de WC).

2.3 Description du produit

2.3.1 Vue d'ensemble

L'élément pour WC est doté des équipements suivants :

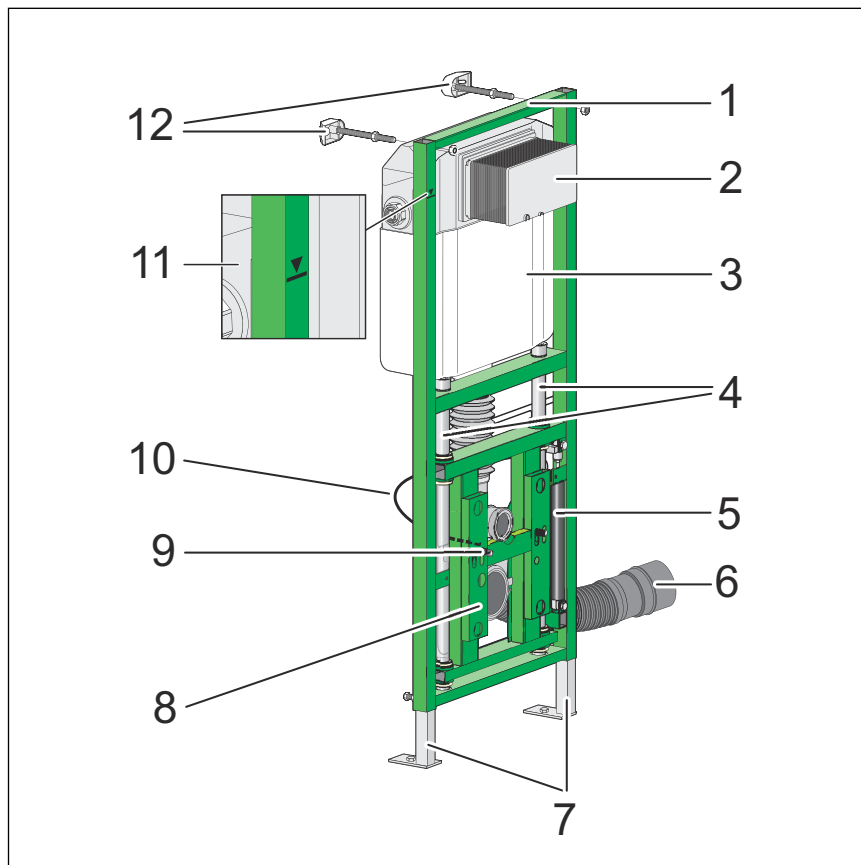


Fig. 1: Composants

- 1 - Élément Viega Eco Plus
- 2 - Trappe d'accès
- 3 - Réservoir de chasse d'eau encastré Viega
- 4 - Arbres de guidage
- 5 - Ressort à gaz
- 6 - Coude d'écoulement
- 7 - Pieds réglables
- 8 - Surface de pose plaque de recouvrement
- 9 - Tiges filetées pour la fixation d'équipements sanitaires (entraxe 180 mm)
- 10 - Tuyau hydraulique
- 11 - Marquage 1,0 m au-dessus du bord supérieur du sol fini
- 12 - Kit de fixation

2.3.2 Principe de fonctionnement

L'élément pour WC réglable en hauteur fonctionne sans électronique à l'aide d'un ressort à gaz.

Le ressort à gaz garantit un réglage en continu de la hauteur de siège.

Abaissement du WC

Lors de la pression sur le bouton d'actionnement et en cas de charge min. 60 kg (poids du corps et cuvette de WC), la cuvette est abaissée de max. 80 mm.

Levage du WC

Lors de la pression sur le bouton d'actionnement et sans charge pesant sur la cuvette de WC, la cuvette de WC est levée de max. 80 mm grâce au ressort à gaz.

2.3.3 Composants compatibles

L'élément pour WC est compatible avec toutes les cuvettes de WC courantes, y compris celles à saillie importante (accessibles aux personnes à mobilité réduite).



Les listes suivantes contiennent un extrait des cuvettes de WC compatibles et incompatibles.

En cas de questions à ce sujet, vous pouvez aussi vous adresser au centre de service Viega.

cuvettes de WC compatibles sans restriction

Fabricant	Série	N° de mod./réf.
Duravit	Architect	254609
	Darling New	254409, 254509, 254909, 255709
	D-Code	22109, 221109, 253509
	DuraStyle	253609, 253639, 253709, 253809, 253909, 254009, 254209, 255109, 255209, 255909
	DuraPlus	19209, 20609, 254709
	Happy D.2	222109, 222209, 255009
	Série 1930	18209
	Starck 1	21009
	Starck 2	253309, 253409, 253439
	Vero	221709, 221739
Ideal Standard	Calla	K 3053 01
	Connect	E 8017 01, E 8018 01, E 8232 01
	Dea	T 3290 01
	Soft Mood	T 3226 01

Fabricant	Série	N° de mod./réf.
Keramag	Strada	J 4521 01
	Tonic	K 3157 01
	Ventuno	T 3164 01
	Washpoint	R 3427 01
	Icon	204000, 204060
	Xeno	206250
	it!	201900, 201950
	Flow	207900
	Flow 300	207950
	Renova Nr1	203040, 203140, 203045
	Renova Nr1 Plan	202150, 202160, 202170
	4U	203430, 203450, 203460
	Dejuna	208530
Villeroy & Boch	Subway	6600 10 XX
	Amadea	7C96 B0 XX
	Architectura	5685 10 XX
	O.novo	5660 10 XX
	Omnia	5684 10 XX
	Omnia pro	7615 10 XX
	Pure stone	5670 10 XX

cuvettes de WC incompatibles

Fabricant	Série	N° de mod./réf.
Duravit	2nd Floor	222009
	Esplanada	255309, 255409
	Pura Vida	221909
	Starck 3	220009, 220109, 220209, 220309, 220609, 221509, 222509, 222609, 222709
Ideal Standard	Eurovit	V 3906 01, V 3403 01
	San ReMo	R 3401 01, R 3493 01, R 3404 01
	Connect_Freedom	E 6076 01, E 607501
	Moments	K 3113 01
Villeroy & Boch	Lifetime	5672 10 XX


Fabricant	Série	N° de mod./réf.
	My Nature	5610 10 XX
	Subway 2.0	5614 R0 XX
	Aveo	6612 10 XX
	Hommage	6661 B0 XX
	Joyce	5670 R0 XX
	La Belle	5627 10 XX
	Memento	5628 10 XX
	Sentique	5622 10 XX

Plaques de commande compatibles

Produit	Description	Modèle
Standard	plaque de commande standard 1	8180.1
Visign for Style	Plaque de commande Visign for Style 10	8315.1
	Plaque de commande Visign for Style 11	8331.1
	Plaque de commande Visign for Style 12	8332.1
	Plaque de commande Visign for Style 12	8332.4
	Plaque de commande Visign for Style 13	8333.1
	Plaque de commande Visign for Style 14	8334.1
	unité de base	8332.3
	Visign for More	Plaque de commande Visign for More 100
Plaque de commande Visign for More 101		8351.1
Plaque de commande Visign for More 102		8353.1
Plaque de commande Visign for More 103		8355.1
Plaque de commande Visign for More 104		8354.1
Visign for Care sensitive	Plaque de commande sensitive Visign for Care	8352.21

Produit	Description	Modèle
Visign for More Sensitive	Plaque de commande sensitive Visign for More 100	230 V 8352.11
	Plaque de commande sensitive Visign for More 100	6,5 V 8352.12
	Plaque de commande sensitive Visign for More 103	230 V 8355.11
	Plaque de commande sensitive Visign for More 103	6,5 V 8355.12
Visign for Public	Plaque de commande Visign for Public 1	8326.1
	Plaque de commande Visign for Public 2	8327.1
	Plaque de commande Visign for Public 5	8326.16
	Plaque de commande Visign for Public 6	8326.15
	Déclenchement à distance Visign for Public 1	8326.21
	Plaque de recouvrement Visign for Public	8326.9

2.3.4 Isolation acoustique

L'élément pour WC est conforme aux exigences en matière d'isolation acoustique mentionnées au paragraphe  « Réglementations du paragraphe : Isolation acoustique » à la page 6.

2.3.5 Caractéristiques techniques

Données relatives au produit

Hauteur d'assise réglable	env. 400–480 mm ¹⁾
Montage au mur (carrelage mural inclus)	max. 45 mm
Poids de déportance (poids du corps + poids de la cuvette)	min. env. 60 kg
Poids de portance	max. env. 28 kg
Force de déclenchement pour le bouton d'actionnement	env. 30 N
Charge au milieu de la cuvette	max. 400 kg

¹⁾ pour une hauteur de fixation prévue en usine de 310–390 mm

Débit de chasse d'eau

Petit débit	Réglage d'usine	env. 3 l
	Plage de réglage	env. 3-4 l
Grand débit	Réglage d'usine	env. 6 l
	Plage de réglage	env. 6-9 l

2.4 Accessoires

Accessoires nécessaires

Une plaque de recouvrement (modèle 8356.8) en VST transparent/gris clair.

Accessoires disponibles en option

L'élément pour WC peut être complété avec le raccordement d'un set gros œuvre (modèle 8350.14) et avec un cadre d'encastrement (modèle 8350.23 ou modèle 8330.21) pour une plaque de commande à fleur du carrelage.

Le set gros œuvre est adapté pour le raccordement d'un déclenchement électrique. Le set gros œuvre se compose d'une gaine et d'une boîte de dérivation pour mur creux. La gaine relie la boîte de dérivation pour mur creux avec le réservoir de chasse d'eau encastrée.


Si une cuvette de WC plus lourde que 28 kg doit être montée, un ressort à pression, modèle 8174 s'avère alors nécessaire. Ce ressort à gaz remplace le ressort à gaz fourni.

3 Manipulation

3.1 Informations pour le montage

3.1.1 Conditions de montage

Murs adaptés

L'élément pour WC Viega est adapté pour le montage dans les structures murales et les systèmes de cloison en respect des réglementations du paragraphe  « *Réglementations du paragraphe : Domaines d'application/Conditions de montage* » à la page 6.

L'élément pour WC ne peut être monté que sur des pans de mur plans.

Hauteur de construction

Pour la hauteur de construction, la hauteur du bord supérieur du sol fini doit être respectée.



Les erreurs dues à une hauteur de construction incorrecte peuvent restreindre la plage de réglage après achèvement des ouvrages. Une correction et par conséquent une restriction de la plage de réglage n'est possible que jusqu'à max. 20 mm. La plage de réglage diminue en conséquence de 80 mm à 60 mm.

Profondeur d'encastrement

La profondeur d'encastrement est de 200 mm.

Cuvette de WC

L'élément pour WC ne peut être utilisé qu'en combinaison avec des WC muraux (entraxe de fixation 180 mm).

Sur demande, il est également possible d'utiliser des WC muraux avec un entraxe de fixation de 230 mm.

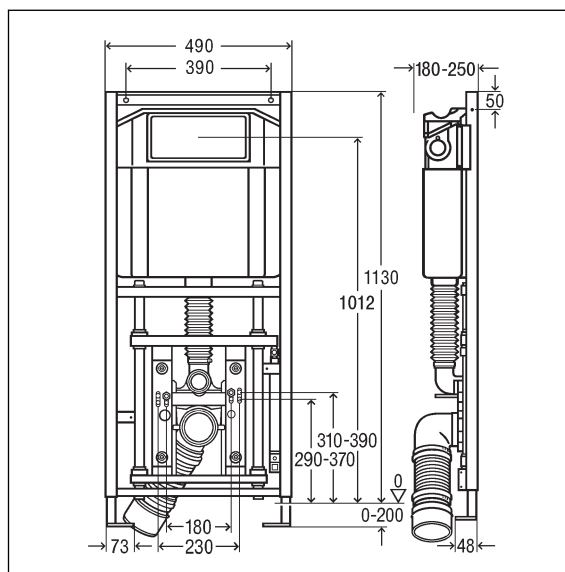
Déclenchement

L'élément pour WC peut être complété avec un déclenchement à distance Visign for Public1 (modèle 8326.21) ou avec un déclenchement électrique (modèle 8350.31 ou 8350.32). La variante de déclenchement respective doit être préparée avant de procéder à l'habillage et au carrelage de l'élément pour WC.

Pour la préparation du déclenchement à distance Visign for Public1, la gaine correspondante est nécessaire (fournie avec le déclenchement à distance).

3.1.2 Cotes de montage

Dimensions



3.1.3 Outils nécessaires

Pour le montage de l'élément WC, les outils suivants sont requis :

- Perceuse avec foret de 10 mm
- cliquet avec douilles : 13 mm / 17 mm
- clé plate double ou polygonale : 10 mm / 13 mm / 17 mm / 19 mm
- clé plate double ou polygonale : 27 mm
- clé Allen : 5 mm

3.2 Montage

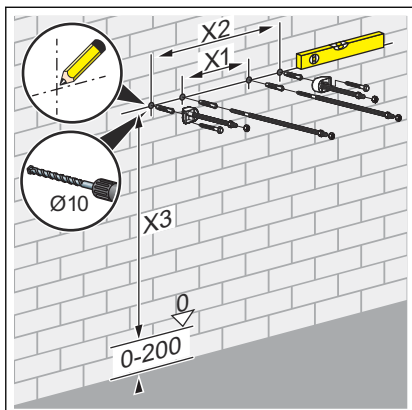
3.2.1 Montage de l'élément pour WC



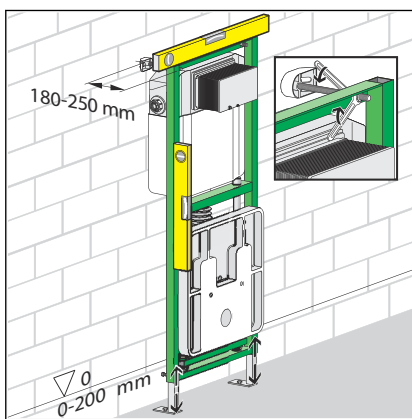
Murs maçonnés et bétonnés

Lors du montage de plusieurs éléments pour WC avec une distance de > 490 mm, il convient d'utiliser une console intermédiaire (modèle 8165). Observez la notice d'utilisation de la console intermédiaire lors du montage.

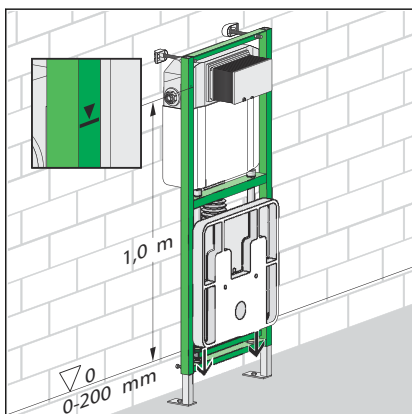
Mur maçonné



- Déterminer et marquer les points de fixation.
 - X1 : 390 mm (modèle 8180.73)
 - X2 : 440 mm (modèle 8173)
 - X3 : 1 110 mm.
- Percer les trous.
- Monter le kit de fixation à l'aide de la clé plate double (clé de 17).



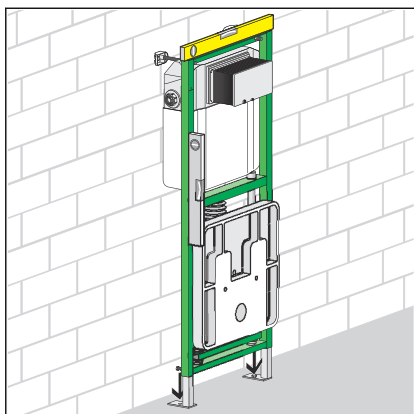
- Ajuster l'élément pour WC.
- Régler la profondeur d'encastrement de l'élément d'applique (180 à 250 mm) à l'aide de la clé plate double (clé de 17).



- Déterminer la hauteur de construction après le marquage du bord supérieur du sol fini assuré par le client.

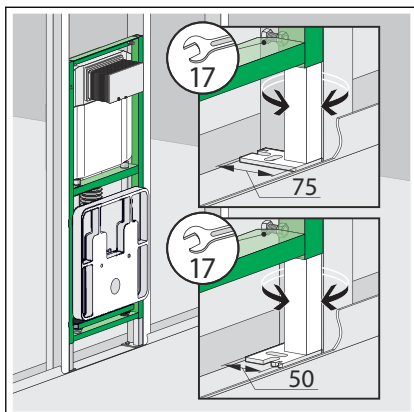
INFORMATION ! La hauteur de construction doit être déterminée avec précision et strictement respectée. Les erreurs lors de cette étape de montage ne peuvent être corrigées que de manière limitée. ↪ « *Hauteur de construction* » à la page 13

- Fixer l'élément pour WC au mur.

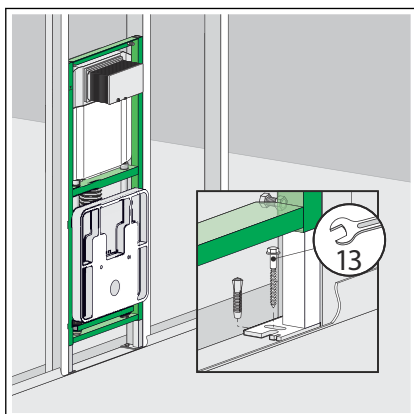


- Fixer l'élément pour WC au sol à l'aide de la clé plate double (clé de 13) et des chevilles et vis fournies.

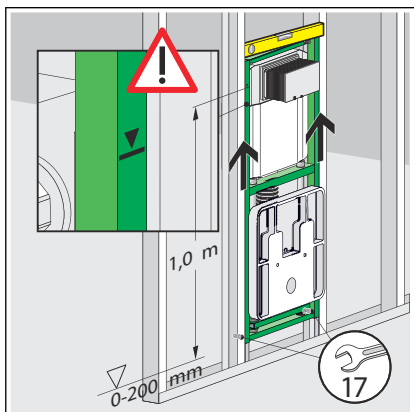
Cloison présente



- Déterminer les points de fixation.
- Ajuster l'élément.
- Modification d'une profondeur de pied de 75 mm (prémontée) à 50 mm, si nécessaire.
- Extraire le pied et le tourner de 90°.



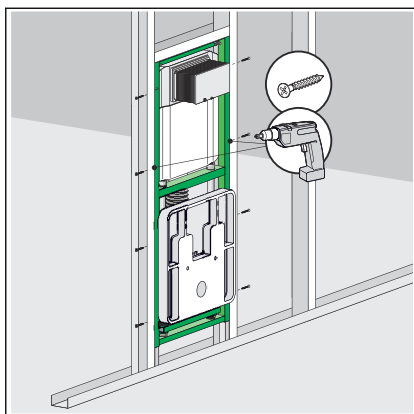
- Fixer l'élément pour WC au sol à l'aide de la clé plate double (clé de 13) et des chevilles et vis fournies.



- Déterminer la hauteur de construction après le marquage du bord supérieur du sol fini assuré par le client.

INFORMATION ! La hauteur de construction doit être déterminée avec précision et strictement respectée. Les erreurs lors de cette étape de montage ne peuvent être corrigées que de manière limitée. ➤ « Hauteur de construction » à la page 13

- Tirer l'élément pour WC vers le haut (trait de niveau) et l'ajuster.
- Serrer les pieds à l'aide de la clé plate double (clé de 17).



- Visser l'élément pour WC latéralement sur le système de cloison (clé de 17).

3.2.2 Raccorder le réservoir de chasse d'eau encastré

Prise d'eau extractible latéralement

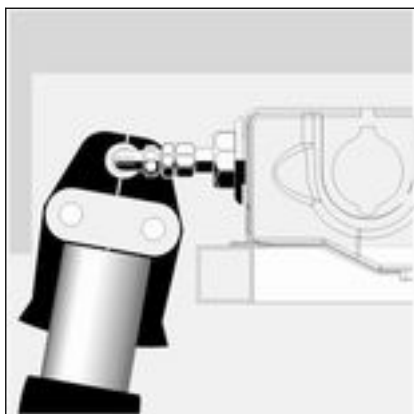
Si, lors du sertissage du raccord à l'eau, il n'y a pas assez de place, la prise d'eau peut être tirée sur le côté.



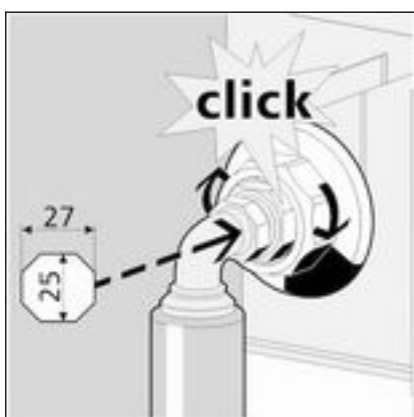
- Tourner le raccord d' 1/2 pouce dans la traversée murale.
Tout en bloquant par contre-écrou avec une clé plate (clé 27).



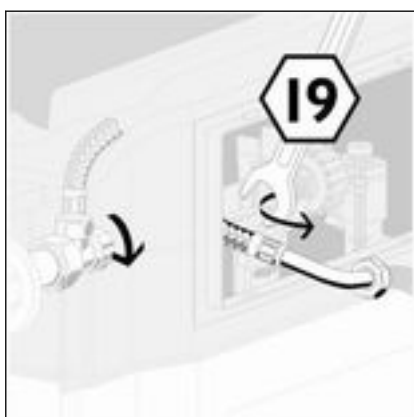
- Desserrer l'écrou en matière synthétique.
- Tirer la traversée murale.



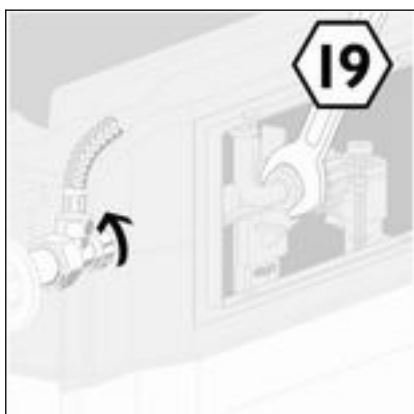
- Sertissage du raccord



- Repousser la traversée murale dans le collier en matière synthétique.
La position de la longue clé (clé 25) doit être en haut ou en bas.
L'enfoncement dans la rainure signale que la position est correcte.
- Resserrer l'écrou fermement.

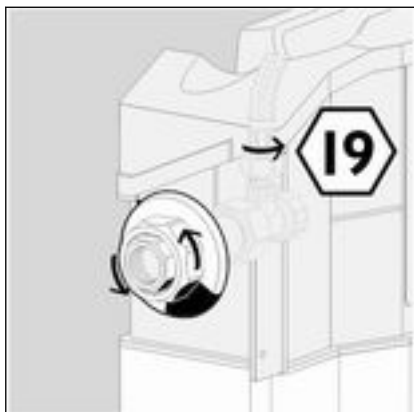


- Détacher le flexible de la vanne de remplissage (clé 19).
- Ouvrir le robinet d'arrêt.
- Rincer la conduite.

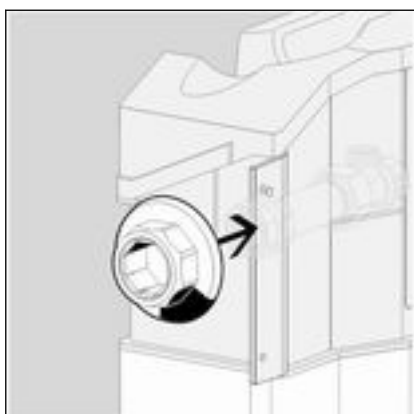


- Fermer le robinet d'arrêt.
- Remonter le flexible à la vanne de remplissage (clé 19).

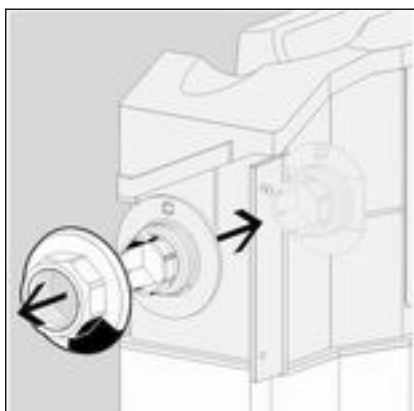
Changement de la prise d'eau vers le haut (en option)



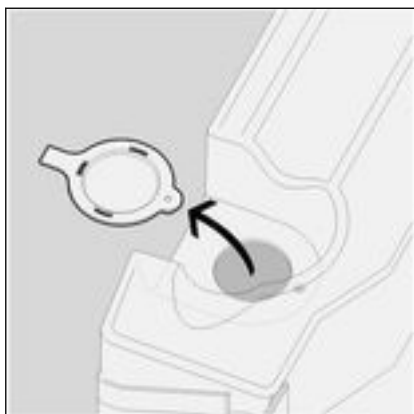
- Desserrer le flexible du robinet d'arrêt (clé 19).
- Sortir l'écrou en matière synthétique en le tournant.



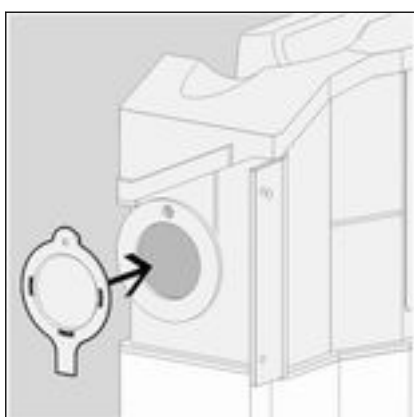
- Tirer le robinet d'arrêt de la traversée murale vers l'intérieur.



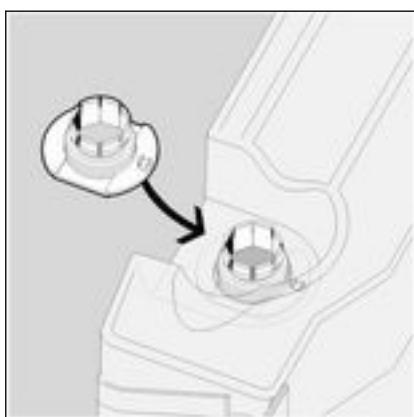
- Retirer l'écrou en matière synthétique.
- Démonter la traversée murale vers l'intérieur.



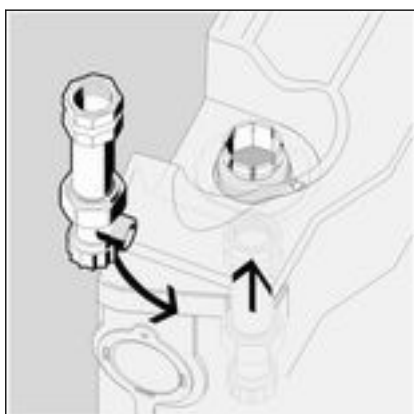
- Détacher la terminaison du côté supérieur gauche du réservoir de chasse d'eau encastré.



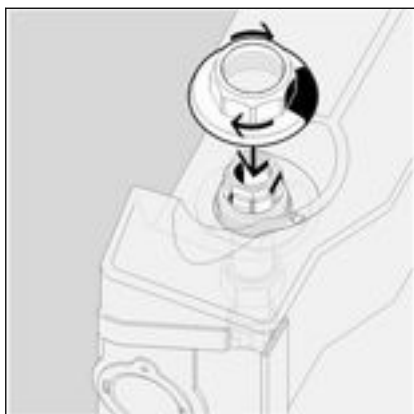
- Fermer avec la terminaison l'ouverture obtenue sur le côté.



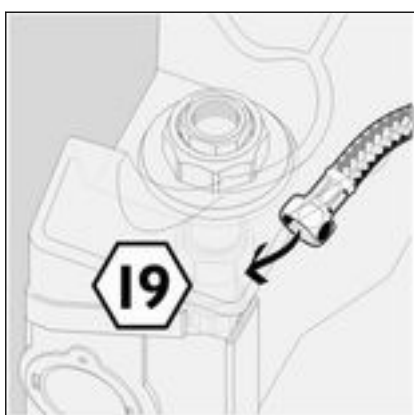
- Enfoncer la traversée murale depuis l'intérieur dans l'ouverture supérieure.



- Enfoncer le robinet d'arrêt dans la traversée murale.



► Tourner à nouveau l'écrou en matière synthétique sur la traversée murale.

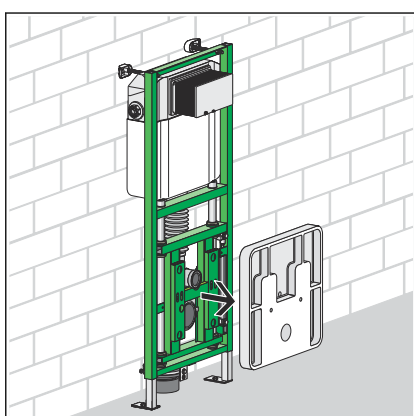


► Remonter le flexible sur le robinet d'arrêt (clé 19).

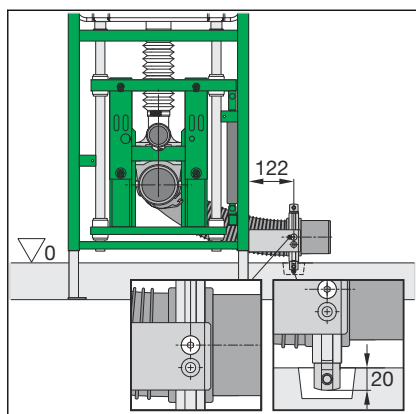
3.2.3 Montage du coude d'écoulement

Observez les points suivants lors du montage :

- montage dans les règles de l'art
- éviter la formation d'affaissements
- éviter les charges de traction

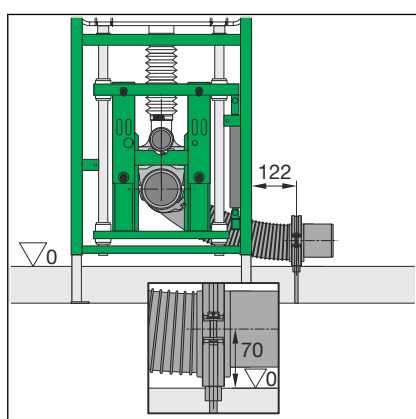


► Détacher le gabarit (polystyrène).

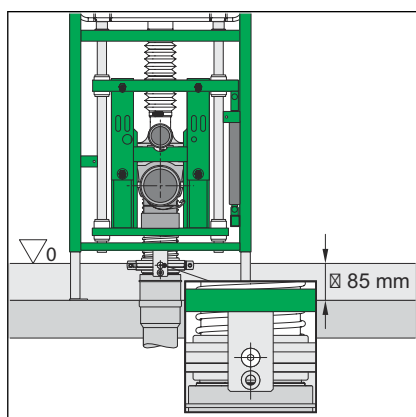


► Fixer le coude d'écoulement sur le côté de l'élément à l'aide de l'équerre de fixation fournie.

Montage possible à gauche et à droite.



Alternative : fixer le coude d'écoulement au mur ou au sol sans le matériel de fixation fourni, en tenant compte des cotes de fixation.



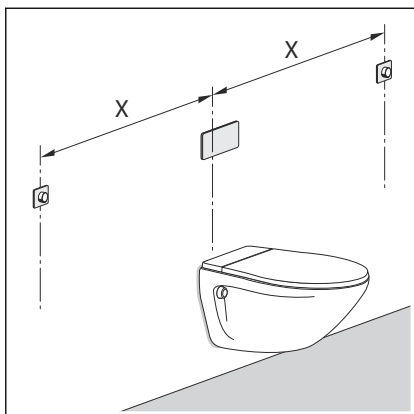
La pose verticale de la tuyauterie à travers le plancher en béton brut n'est possible qu'à l'aide du coude d'écoulement (modèle 8095, réf. 713 744).

La structure de la chape doit s'élever à 85 mm au minimum.

3.2.4 Préparer les variantes de déclenchement en option

Préparer le déclenchement à distance

Pour la préparation du déclenchement à distance Visign for Public1, (modèle 8326.21) la gaine vide correspondante est nécessaire (contenu dans le matériel fourni avec le déclenchement à distance).



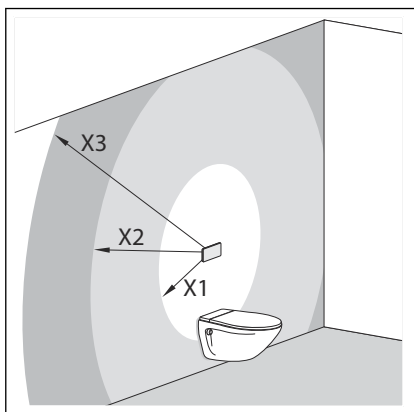
- Faire passer la gaine vide depuis le boîtier à parois creuses jusqu'au réservoir de chasse d'eau encastré.

Écart entre le déclenchement à distance et le réservoir de chasse d'eau (X)

- min. 1,0 m
- max. 1,7 m

Préparer le déclenchement électrique

Pour la préparation du déclenchement électrique (modèle 8350.31 ou modèle 8350.32), la gaine vide correspondante est nécessaire (non contenue dans le matériel fourni avec le déclenchement électrique).

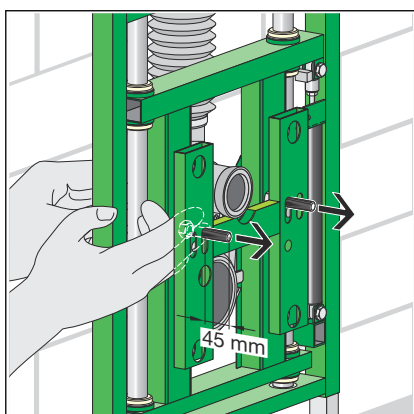


- Faire passer la gaine vide depuis l'actionneur ou le bouton-poussoir dans le réservoir de chasse d'eau afin de relier la boîte encastré et le réservoir de chasse d'eau encastré.

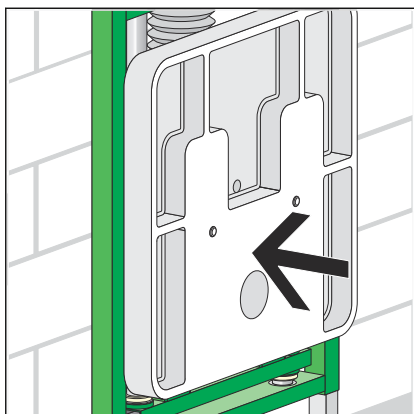
Positionnement du bloc d'alimentation du réservoir de chasse d'eau

- X1 = max. 0,75 m
- X2 = max. 2,75 m avec un câble de rallonge, 1 x réf. 628 505
- X3 = max. 4,75 m avec deux câbles de rallonge, 2 x réf. 628 505

3.2.5 Disposition de l'élément pour le revêtement mural – utilisation du gabarit

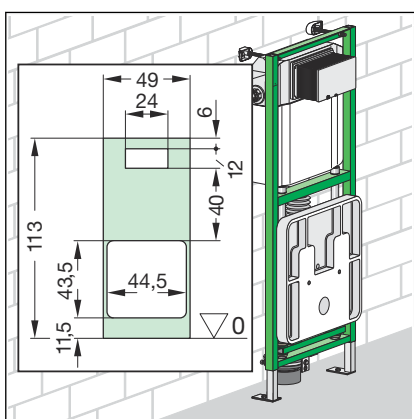


- Dévisser les tiges filetées de la fixation du WC jusqu'à ce qu'elles dépassent d'env. 45 mm.

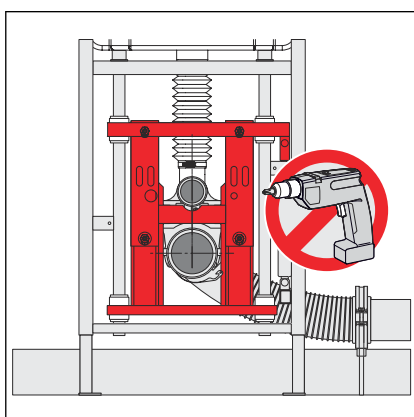


- Mettre en place le gabarit (polystyrène) sur l'élément.
Raccorder l'eau au réservoir de chasse d'eau encastré.

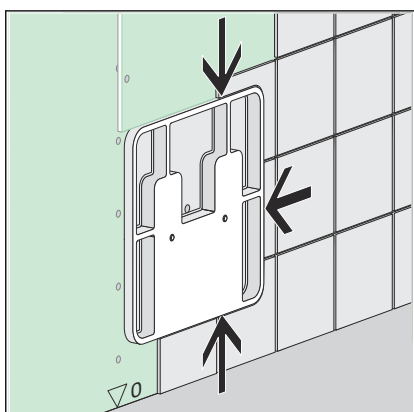
🔗 **Chapitre 3.2.2 « Raccorder le réservoir de chasse d'eau encastré » à la page 18**



- Réaliser l'habillage double de l'élément d'applique (2 x 12,5 mm).
- Ramener l'habillage jusqu'au gabarit.



- Le revêtement en placoplâtre ne doit **pas** être vissé sur le cadre intérieur réglable en hauteur.



- Carreler jusqu'au gabarit.

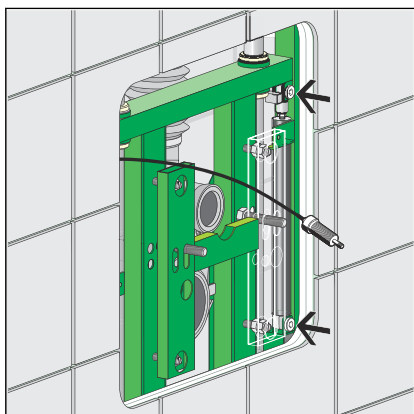
3.2.6 Remplacement du ressort à gaz



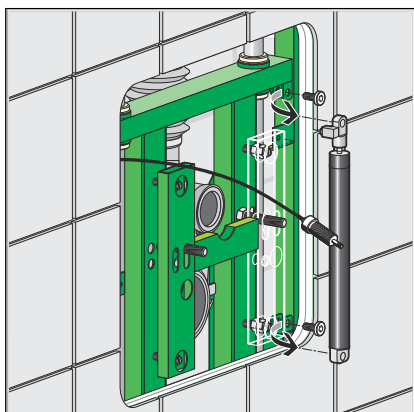
Pour le montage d'une cuvette de WC d'un poids supérieur à 28 kg, un ressort à gaz (modèle 8174) est nécessaire. Ce ressort à gaz remplace le ressort à gaz fourni.

Conditions :

- La cuvette de WC se trouve en position inférieure
- Les composants suivants sont démontés :
 - Cuvette de WC
 - Plaque de recouvrement
 - Bouton de déclenchement/déclenchement hydraulique
 - Cadre de recouvrement



- Démontez le ressort à gaz en desserrant les vis à six pans creux de 5 mm du haut et du bas.

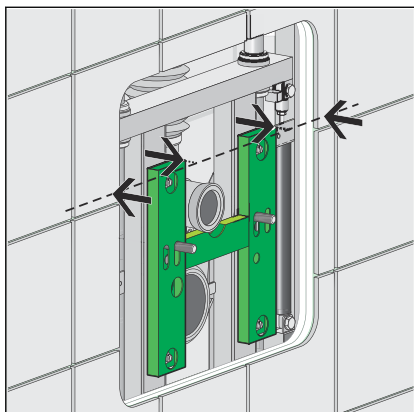


- Mettre en place le nouveau ressort à gaz et le fixer à l'aide des vis à six pans creux.

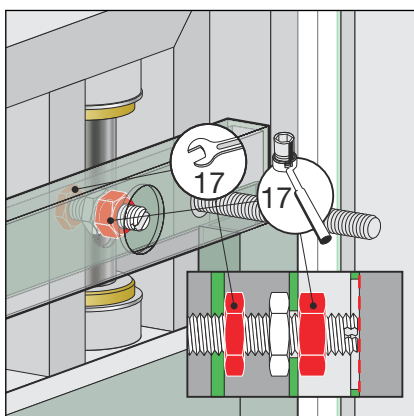
Remontage des composants suivants :

- Cadre de recouvrement
- Bouton de déclenchement/déclenchement hydraulique
- Plaque de recouvrement
- Cuvette de WC

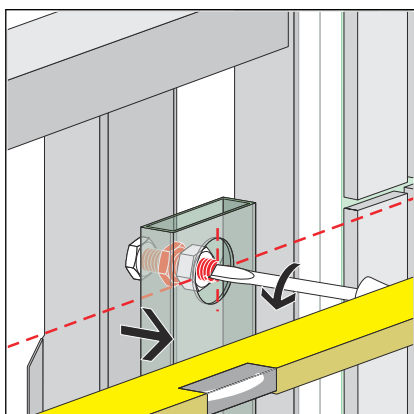
3.2.7 Montage de la plaque de recouvrement



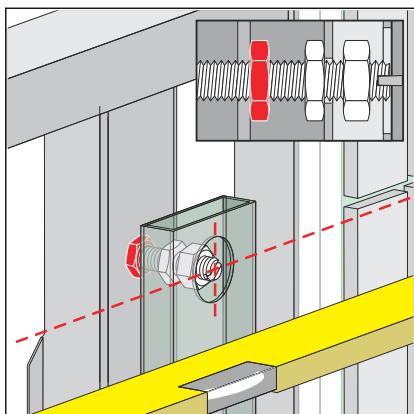
- Monter la surface de pose (montant en H) pour la plaque de recouvrement à niveau avec la surface du mur (clé de 17/19).



- Desserrer les quatre écrous filetés sur l'élément (clé de 17).
- Desserrer les quatre écrous filetés avant sur les bras du montant en H (clé de 17).

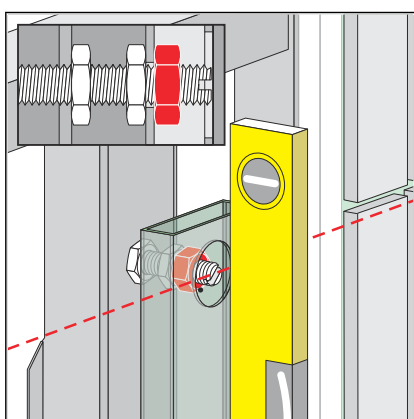


- Dévisser ou revisser les écrous filetés afin de régler les quatre points du montant en H jusqu'à ce qu'ils soient à niveau avec la surface finie du mur.
- Contrôler l'affleurement avec la surface du mur à l'aide d'un niveau à bulle.



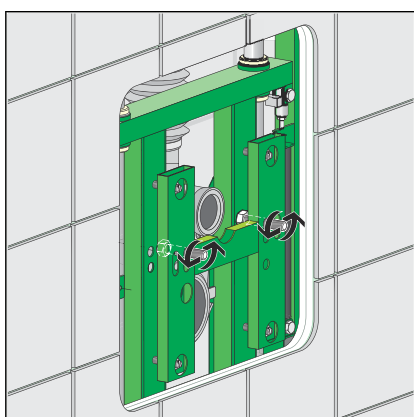
- Serrer les écrous filetés arrière des quatre points du montant en H (clé de 17).

Ce faisant, bloquer les tiges filetées à l'aide d'un tournevis plat.



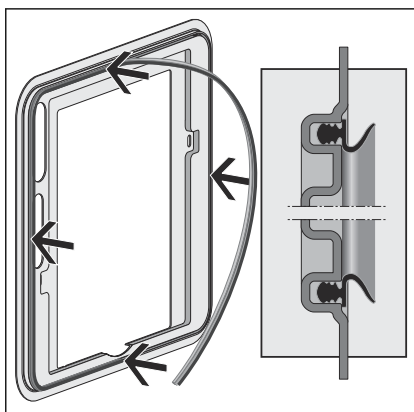
- Serrer les écrous filetés avant (clé de 17).

- Contrôler l'affleurement.

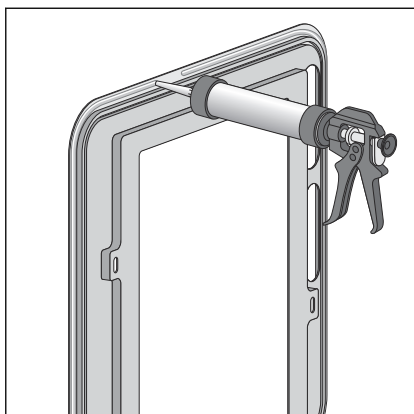


- Dévisser les tiges filetées pour la fixation de l'équipement sanitaire jusqu'à la cote nécessaire.

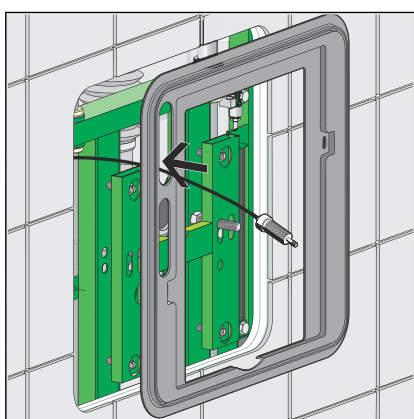
Ce faisant, les bloquer à l'aide de l'écrou fileté (clé de 19).



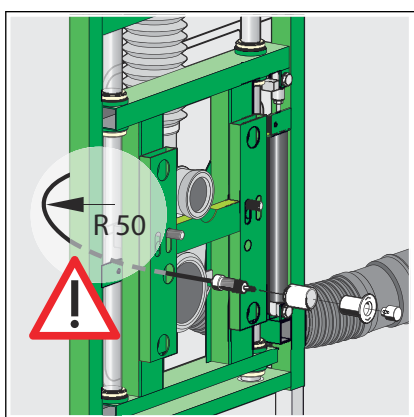
- Placer le joint fourni sur la face avant dans le cadre de recouvrement.



► Appliquer un joint en silicone sur l'arrière du cadre de recouvrement.

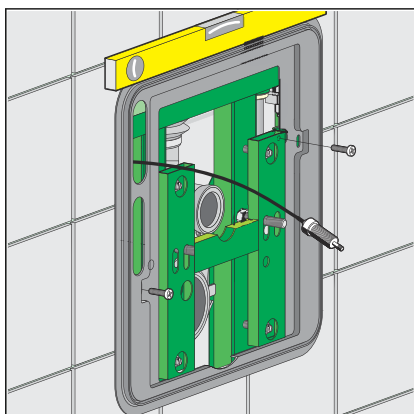


► Sortir le déclenchement hydraulique vers l'avant à travers le cadre de recouvrement.



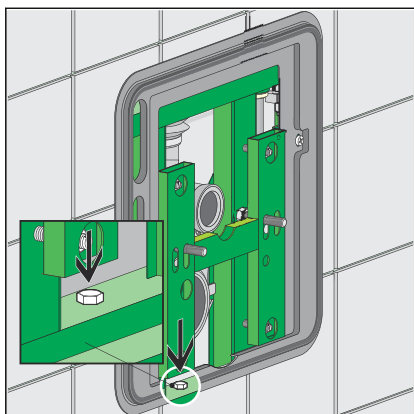
► Le rayon du déclenchement hydraulique doit s'élever à au moins 50 mm.

Cela empêche que le déclenchement hydraulique se plie.



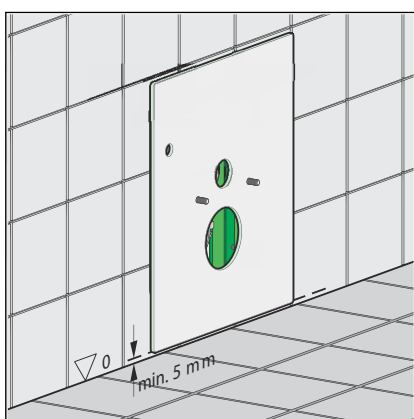
► Ajuster le cadre de recouvrement.

Fixer le cadre de recouvrement sur l'élément à l'aide des vis cruciformes fournies.



- Retirer la sécurité de transport (clé de 10).

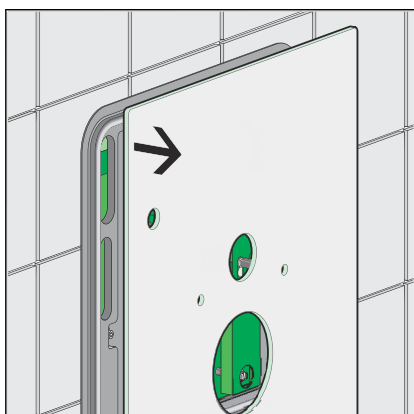
Le réglage en hauteur du WC n'est possible que lorsque la sécurité de transport est retirée.



- Mettre en place la plaque de recouvrement.

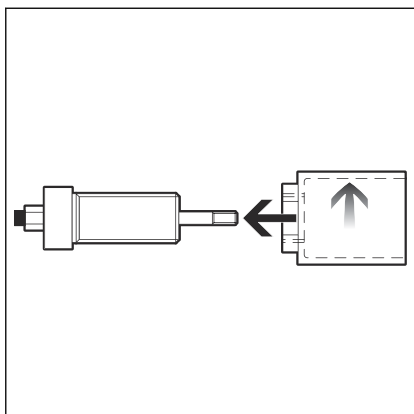
□ Il devrait y avoir au moins 5 mm d'écart entre le bord supérieur du sol fini et le bord inférieur de la plaque de recouvrement.

3.2.8 Montage du bouton d'actionnement

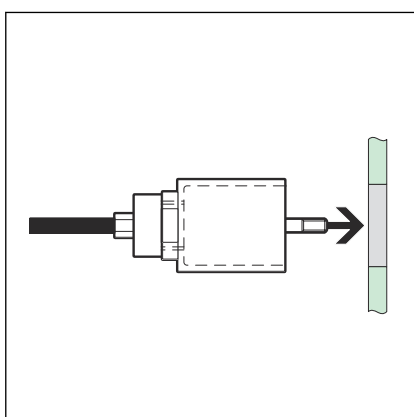


- Retirer la plaque de recouvrement.

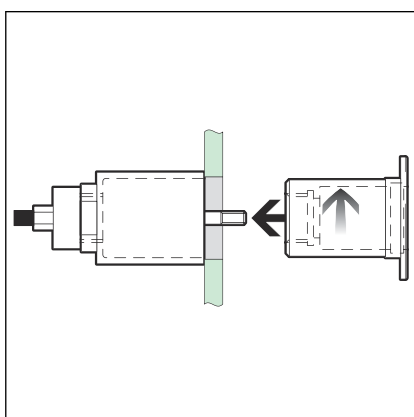
La protéger à l'aide de coins de conditionnement.



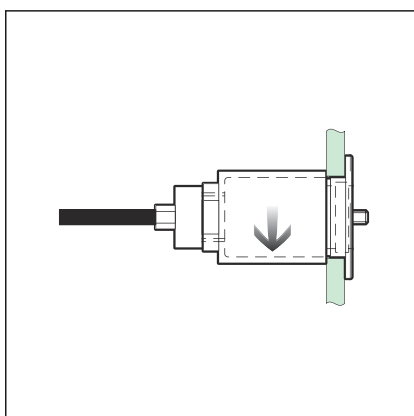
► Visser la gaine sur le vérin hydraulique jusqu'à la butée.



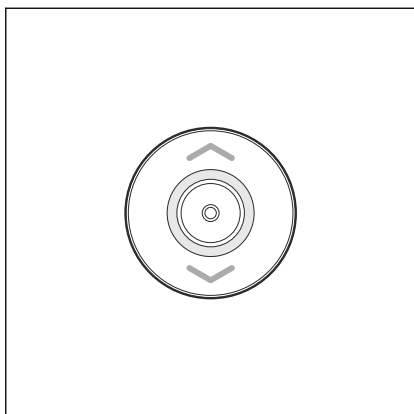
► Insérer le vérin hydraulique par l'arrière dans l'ouverture de la plaque de recouvrement.



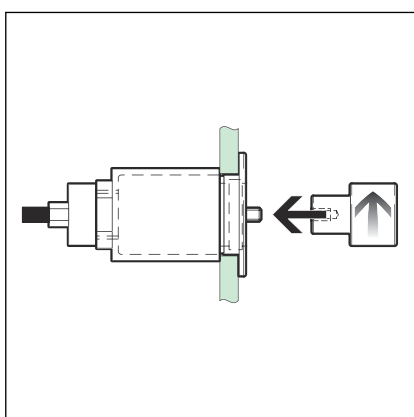
► Visser la rosace sur le vérin hydraulique par l'avant à travers la plaque de recouvrement.



► Visser la gaine dans le sens inverse par l'arrière.

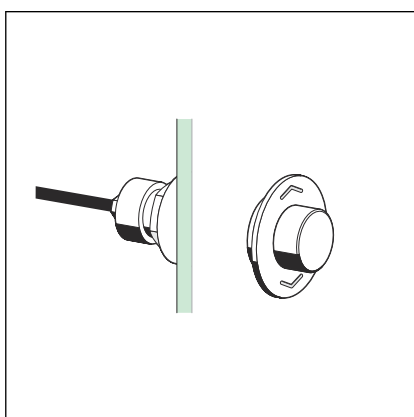


► Aligner la rosace à l'aide des symboles en forme de flèche.

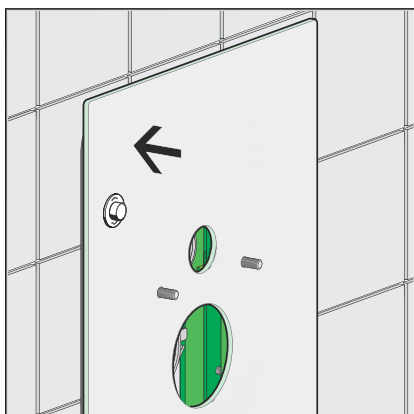


► Visser le bouton d'actionnement à la main par l'avant sur le vérin hydraulique.

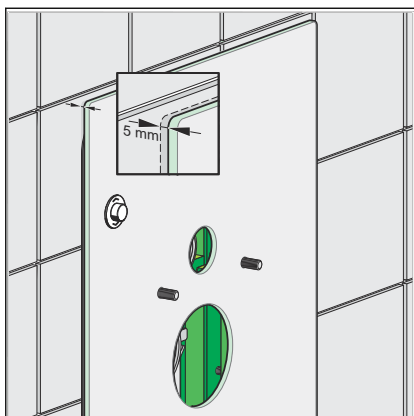
Ne pas fixer le bouton à l'aide de colle ou autres.



◻ Le bouton d'actionnement est monté.



► Placer la plaque de recouvrement sur l'élément.



- Contrôler la cote d'écart entre le mur et la plaque de recouvrement (min. 5 mm).

3.2.9 Limitation de la plage de réglage

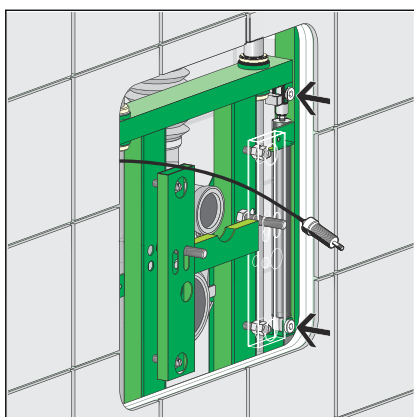
Si le bord supérieur du sol fini s'avère plus haut que prévu, la longueur du ressort à gaz et donc aussi la plage de réglage du WC peuvent être limitées de max. 20 mm.

L'utilisation d'entretoises (respectivement 4 mm) évite que la plaque de recouvrement touche le sol.

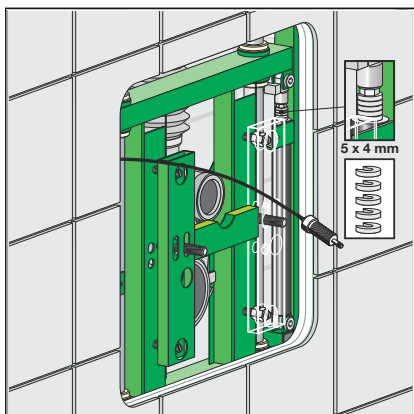
Un maximum de cinq entretoises peut être utilisé.

Conditions :

- La cuvette de WC se trouve en position inférieure
- Les composants suivants sont démontés :
 - Cuvette de WC
 - Plaque de recouvrement
 - Bouton de déclenchement/déclenchement hydraulique
 - Cadre de recouvrement



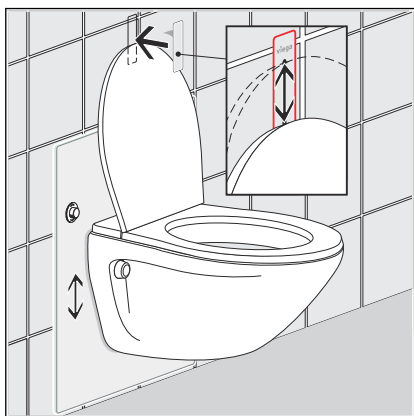
- Démontez le ressort à gaz en desserrant les vis à six pans creux de 5 mm du haut et du bas.



- Placer le nombre correspondant d'entretoises sous la tige de piston du ressort à gaz.

3.2.10 Application de l'autocollant de protection

Selon le modèle du couvercle de WC, des contacts avec le mur peuvent survenir lors du réglage de la hauteur du WC. L'application de l'autocollant de protection évite les dommages de la surface dans la zone de contact possible sur le mur et sur le couvercle de WC.



- Déterminer la zone de contact possible entre le mur et le couvercle de WC sur le mur.
- Nettoyer la zone de contact possible sur le mur.
- Retirer le film de protection de l'autocollant de protection et l'appliquer dans la zone de contact possible.



L'autocollant de protection devrait rester appliqué sur le mur afin de protéger le mur et le couvercle de WC contre les dommages lors des réglages en hauteur ultérieurs.

3.2.11 Préparation du montage pour les accessoires nécessaires

Montage du set de raccordement pour la cuvette de WC



- Ajuster la longueur des tubes de chasse d'eau et d'évacuation.



- Découper la plaque d'insonorisation.



- Monter la cuvette de WC et la plaque d'insonorisation.
- Ajuster et fixer la cuvette de WC.
- Garnir de silicone l'espace entre la cuvette de WC et la plaque de recouvrement.

3.3 Utilisation



ATTENTION ! Risque d'écrasement

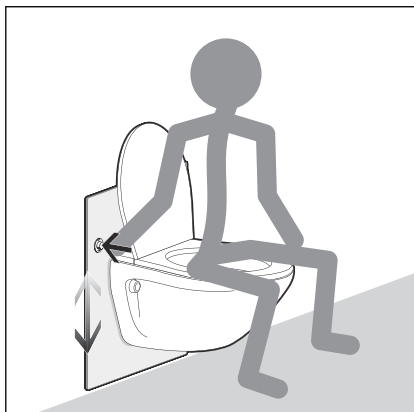
Lors du réglage en hauteur, la plaque de recouvrement se déplace parallèlement à la surface du mur. Il en résulte un risque de blessures par écrasement dans les zones au-dessus et en-dessous de la plaque de recouvrement.

- Gardez vos mains et vos pieds à l'écart des zones dangereuses.

Abaissement du WC

Conditions :

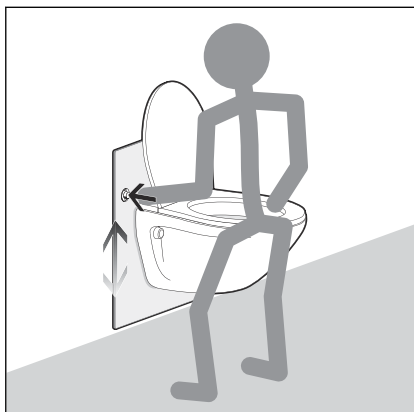
- poids total de min. 60 kg (poids du corps et cuvette de WC)
- poids propre de la cuvette de WC max. 28 kg
- couvercle de WC relevé
- S'asseoir sur le siège de WC.
- Appuyer sur le bouton de commande et le maintenir enfoncé jusqu'à ce que la hauteur souhaitée soit atteinte.



Levage du WC

Conditions :

- siège de WC vide
- poids propre de la cuvette de WC max. 28 kg
- Appuyer sur le bouton de commande et le maintenir enfoncé jusqu'à ce que la hauteur souhaitée soit atteinte.



3.4 Nettoyage et maintenance

Les travaux de maintenance et de nettoyage ne peuvent être effectués que par du personnel qualifié ou par des personnes compétentes.

Nettoyage

La plaque de recouvrement ne peut être nettoyée qu'avec des détergents doux à base de savon.

Les produits à récurer et les détergents ou désinfectants avec les composants suivants ne peuvent pas être utilisés :

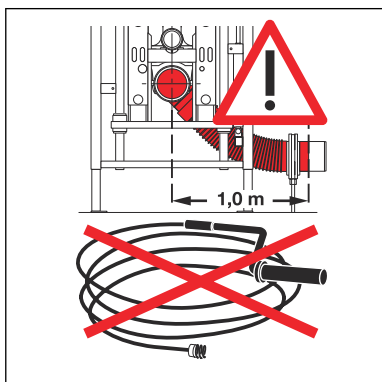
- alcool
- ammoniac
- acide chlorhydrique

- acide phosphorique
- acide acétique



**REMARQUE !
Endommagement des tubes**

Ne pas utiliser de spirales de nettoyage au niveau du coude d'écoulement flexible du raccordement du WC.



Maintenance

Le mécanisme de l'élément pour WC ne nécessite aucune maintenance.

Nettoyage et maintenance du réservoir de chasse d'eau encastrée

Le réservoir de chasse d'eau encastrée est soumis à des sollicitations constantes dues aux circonstances mécaniques, chimiques et physiques.

Par conséquent, les composants doivent être nettoyés en cas de besoin et les joints de la soupape d'évacuation et du robinet flotteur doivent être renouvelés.

Dans les zones ou les régions où la dureté de l'eau est très élevée en raison d'un taux élevé de chlorure de calcium ou de magnésium, des dépôts de calcaire au niveau des soupapes d'alimentation et d'écoulement peuvent apparaître.

Selon l'importance des dépôts, les soupapes doivent être remplacées.

3.5 Traitement des déchets

Trier le produit et l'emballage selon les groupes de matériaux respectifs (par ex. papier, métaux, matières plastiques ou métaux non ferreux) et les mettre au rebut conformément à la législation nationale applicable.



Viega Belgium sprl

info@viega.be

viega.be

BEfr • 2022-08 • VPN170217

