

Notice d'utilisation

Élément d'angle pour lavabo Viega Eco Plus



pour lavabo avec robinetterie monotrou

Modèle
8142

Année de fabrication (à partir de)
09/2005

viega

Table des matières

1	À propos de cette notice d'utilisation	3
	1.1 Groupes cible	3
	1.2 Identification des remarques	3
	1.3 Remarque à propos de cette version linguistique	4
2	Informations produit	5
	2.1 Normes et réglementations	5
	2.2 Utilisation conforme	5
	2.2.1 Domaines d'application	5
	2.3 Description du produit	6
	2.3.1 Vue d'ensemble	6
	2.3.2 Composants compatibles	6
	2.3.3 Isolation acoustique	6
	2.3.4 Caractéristiques techniques	7
3	Manipulation	8
	3.1 Informations pour le montage	8
	3.1.1 Conditions de montage	8
	3.1.2 Cotes de montage	8
	3.1.3 Outils nécessaires	9
	3.2 Montage	10
	3.2.1 Montage de l'élément	10
	3.3 Traitement des déchets	22

1 À propos de cette notice d'utilisation

Ce document est soumis aux droits d'auteur. Vous trouverez des informations complémentaires sur viega.com/legal.

1.1 Groupes cible

Les informations de cette notice s'adressent aux groupes de personnes suivants :

- chauffagistes et installateurs sanitaires professionnels et/ou personnel qualifié
- plaquistes

Les personnes qui ne disposent pas de la formation ou qualification indiquée ci-dessus ne sont pas habilitées au montage, à l'installation et, le cas échéant, à la maintenance de ce produit. Cette restriction ne s'applique pas aux éventuelles remarques concernant l'utilisation.

Le montage des produits Viega doit être effectué dans le respect des règles techniques généralement reconnues et des notices d'utilisation Viega.

1.2 Identification des remarques

Les textes d'avertissement et de remarque sont en retrait par rapport au reste du texte et identifiés de manière spécifique par des pictogrammes.



DANGER !

Ce symbole vous avertit d'éventuelles blessures mortelles.



AVERTISSEMENT !

Ce symbole vous avertit d'éventuelles blessures graves.



ATTENTION !

Ce symbole vous avertit d'éventuelles blessures.



REMARQUE !

Ce symbole vous avertit d'éventuels dommages matériels.



Les remarques vous fournissent des conseils utiles supplémentaires.

1.3 Remarque à propos de cette version linguistique

La présente notice d'utilisation contient des informations importantes sur le choix du produit ou du système, le montage et la mise en service ainsi que sur l'utilisation conforme et, si nécessaire, sur les mesures de maintenance. Ces informations sur les produits, leurs caractéristiques et techniques d'application sont basées sur les normes actuellement en vigueur en Europe (par ex. EN) et/ou en Allemagne (par ex. DIN/DVGW).

Certains passages du texte peuvent faire référence à des dispositions techniques en Europe/Allemagne. Ces dernières devraient être appliquées comme recommandations pour d'autres pays dans la mesure où il n'y existe pas d'exigences nationales correspondantes. Les lois, standards, dispositions, normes nationaux pertinents et autres dispositions techniques prévalent sur les directives allemandes/européennes spécifiées dans cette notice : les informations fournies ici ne sont pas obligatoires pour d'autres pays et zones mais elles devraient, comme indiqué plus haut, être considérées comme aide.

2 Informations produit

2.1 Normes et réglementations

Les normes et réglementations mentionnées ci-dessous sont valables pour l'Allemagne ou bien l'Europe. Vous trouverez les réglementations nationales sur le site web respectif du pays sous viega.be/normes.

Réglementations du paragraphe : Domaines d'application/Conditions de montage

Domaine de validité/remarque	Réglementation valable pour l'Allemagne
Murs maçonnés adaptés	EN 1996-1-1
Murs bétonnés adaptés	DIN 1045
Systèmes de support adaptés	DIN 18183

Réglementations du paragraphe : Isolation acoustique

Domaine de validité/remarque	Réglementation valable pour l'Allemagne
Exigences en matière d'isolation acoustique remplies	DIN 4109
Exigences en matière d'isolation acoustique remplies	DIN 4109 (addendum 2)
Exigences en matière d'isolation acoustique remplies	VDI 4100 SSt I-SSt II

2.2 Utilisation conforme

2.2.1 Domaines d'application

L'élément pour lavabo Viega Eco Plus est adapté pour le montage dans les structures murales et les systèmes de cloison en respect des réglementations du paragraphe ↗ « *Réglementations du paragraphe : Domaines d'application/Conditions de montage* » à la page 5.

2.3 Description du produit

2.3.1 Vue d'ensemble

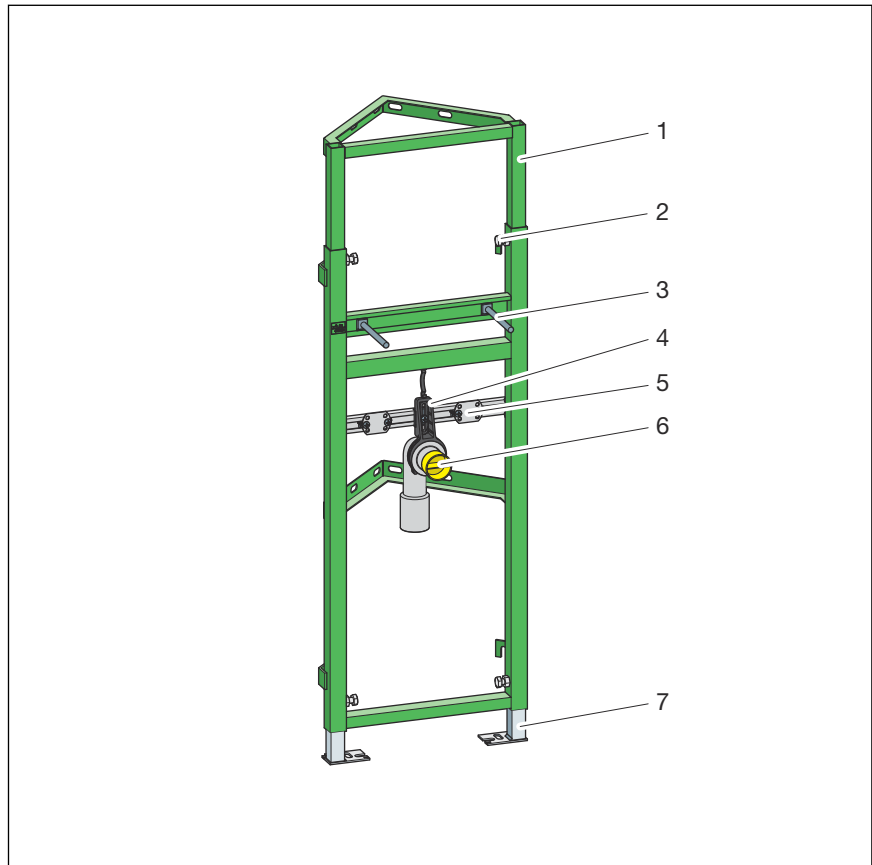


Fig. 1: Composants et matériel fourni

- 1 - Élément Viega Eco Plus
- 2 - Vis de réglage
- 3 - Tiges filetées
- 4 - Support pour coude d'écoulement
- 5 - Logements pour culasses murales
- 6 - Coude d'écoulement
- 7 - Pieds réglables

2.3.2 Composants compatibles

L'élément est compatible avec toutes les cuvettes de lavabo courantes, y compris celles à saillie importante (accessibles aux personnes à mobilité réduite).

2.3.3 Isolation acoustique

L'élément pour lavabo est conforme aux exigences en matière d'isolation acoustique mentionnées au paragraphe Ψ « Réglementations du paragraphe : Isolation acoustique » à la page 5.

2.3.4 Caractéristiques techniques

Le produit présente les caractéristiques techniques suivantes :

Coude d'écoulement	DN 40/50
Mamelon en caoutchouc	DN 40/30
Hauteur de construction	980 mm à 1 130 mm

3 Manipulation

3.1 Informations pour le montage

3.1.1 Conditions de montage

Murs adaptés

L'élément est adapté pour le montage dans les structures murales et les systèmes de cloison en respect des réglementations du paragraphe ↗ « *Réglementations du paragraphe : Domaines d'application/Conditions de montage* » à la page 5.

L'élément ne peut être monté que sur des pans de mur plans.

Hauteur de construction

Pour la hauteur de construction, la hauteur du bord supérieur du sol fini doit être respectée.

3.1.2 Cotes de montage

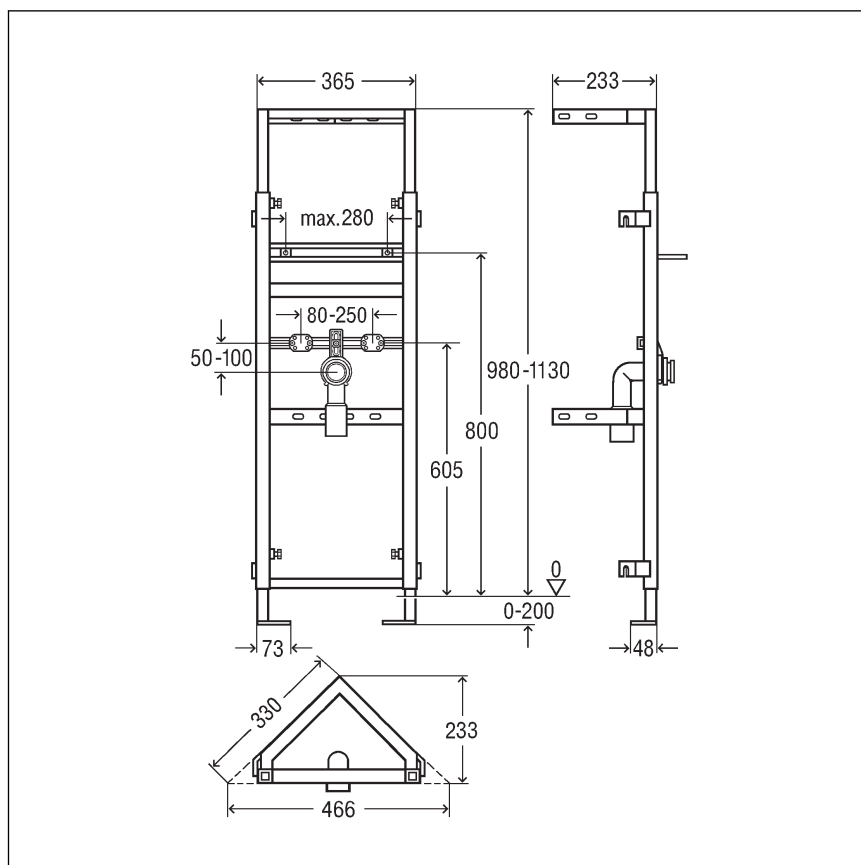


Fig. 2: Dimensions

3.1.3 Outils nécessaires

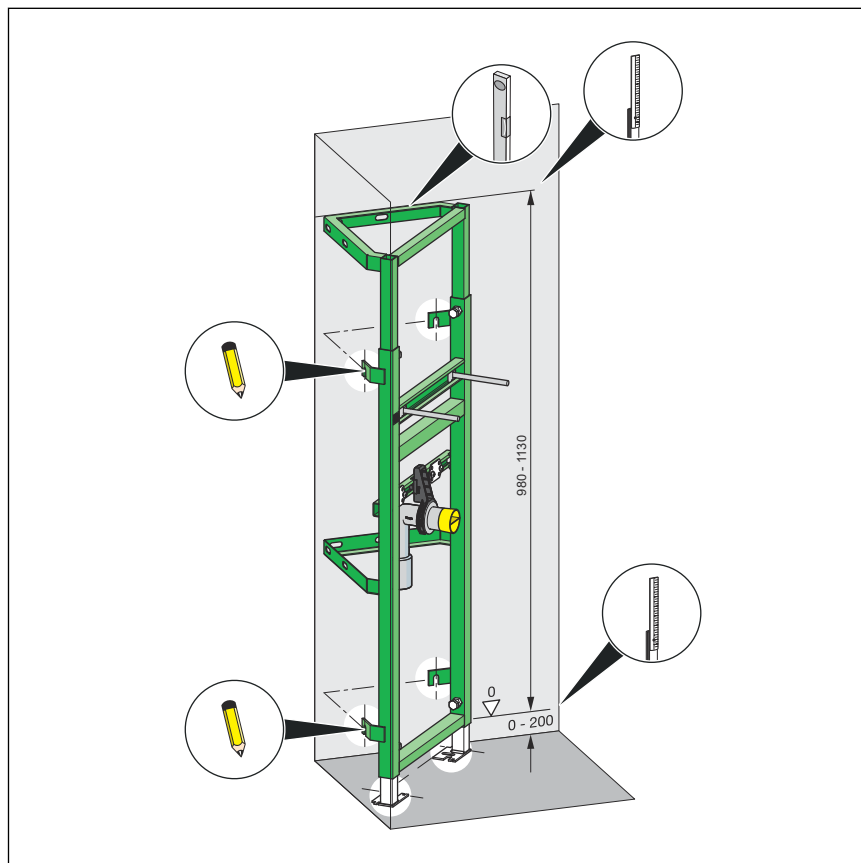
Pour le montage de l'élément pour lavabo, les outils suivants sont requis :

- Perceuse avec foret de 10 mm
- cliquet avec douilles : 13 mm / 17 mm
- clé plate double ou polygonale : 13 mm/17 mm

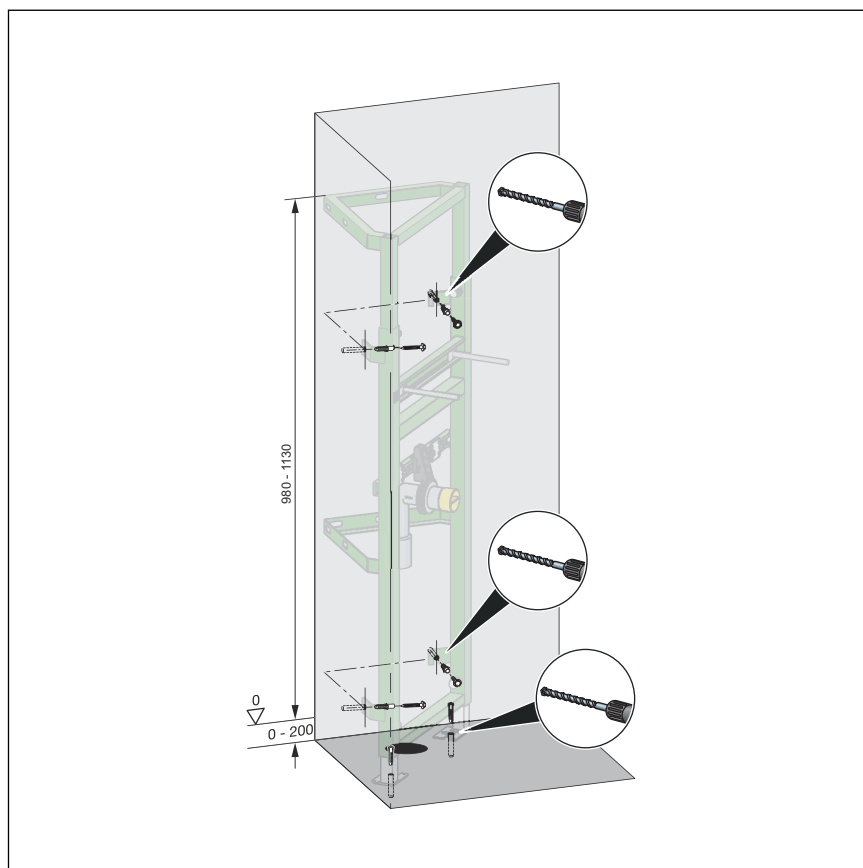
3.2 Montage

3.2.1 Montage de l'élément

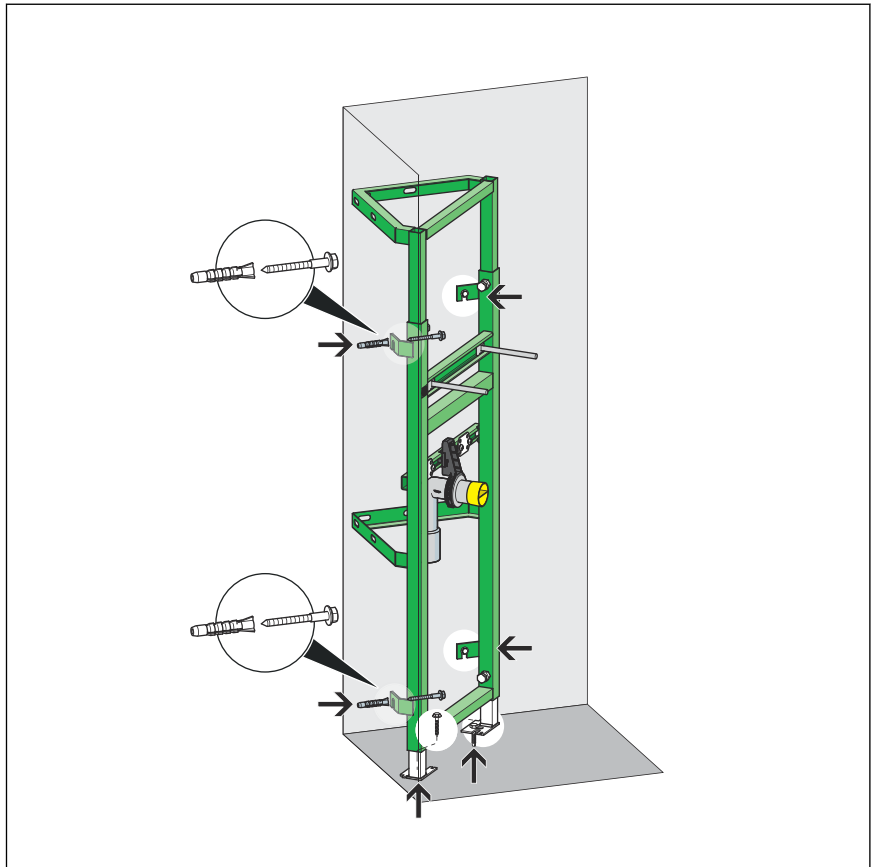
Montage dans un angle (env. 90°)



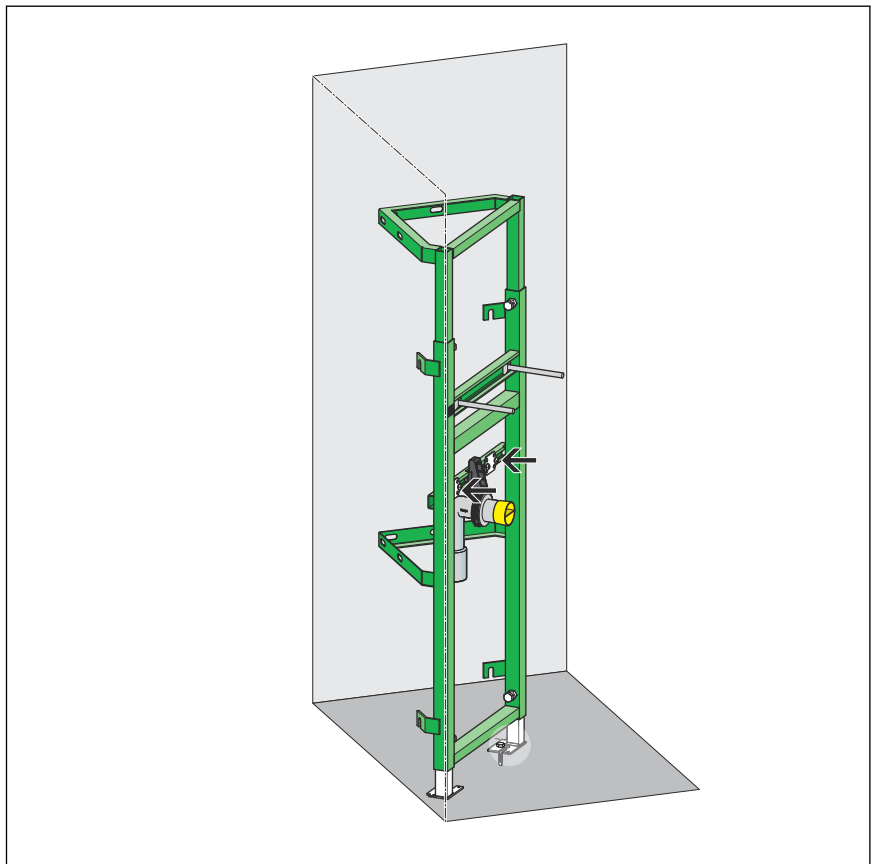
- Amener l'élément à la hauteur de construction.
L'élément est réglable en continu de 980–1130 mm.
- Ajuster l'élément.
- Marquer les trous.



- Percer les trous pour la fixation murale et pour les supports de pied.
- Enfoncer les chevilles (10 mm) dans le mur/sol.

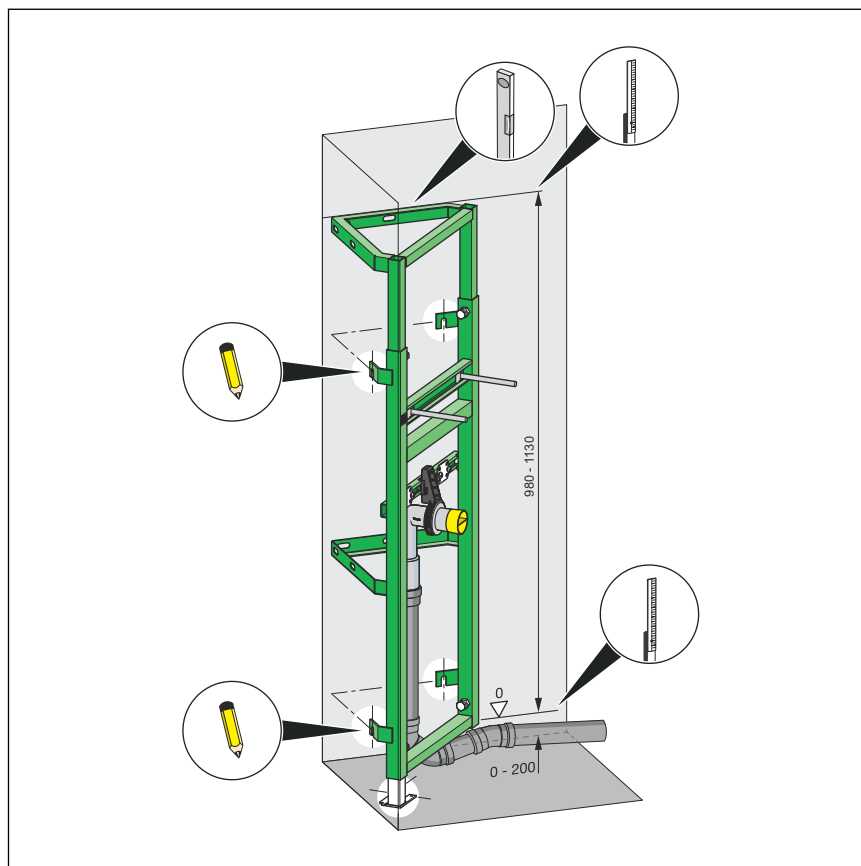


► Visser l'élément dans le mur et au sol (clé de 13/17).

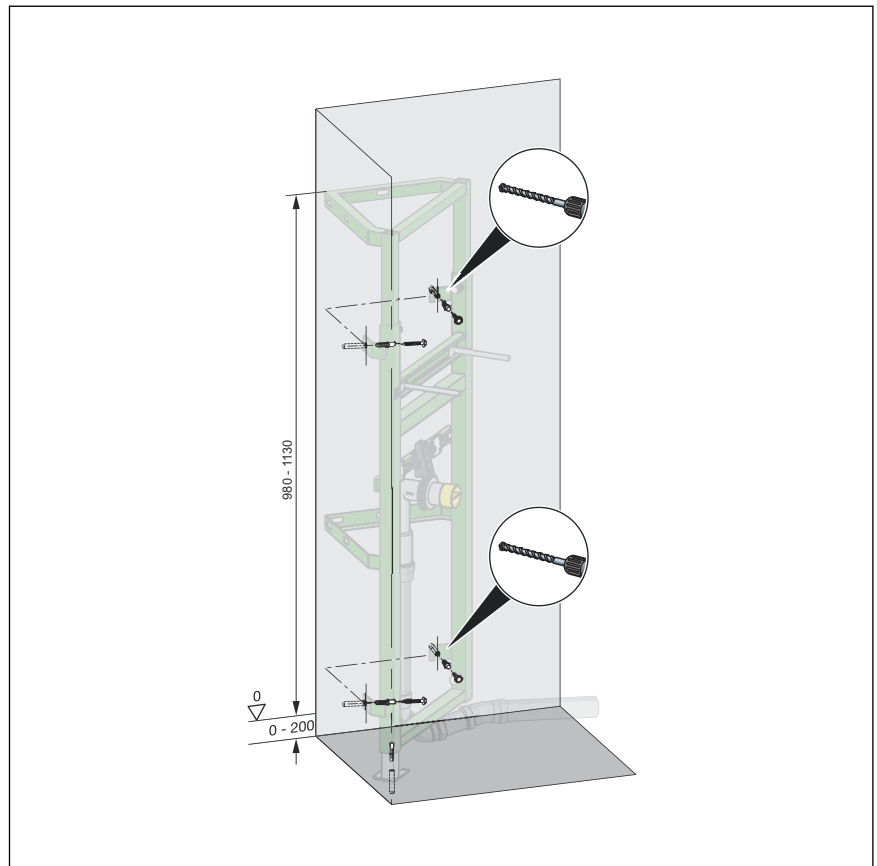


- Raccorder la conduite d'eau et la conduite d'évacuation des eaux usées.
- Réaliser l'habillage de l'élément en une couche avec des plaques en placoplâtre imprégnées (1 x 12,5 mm).

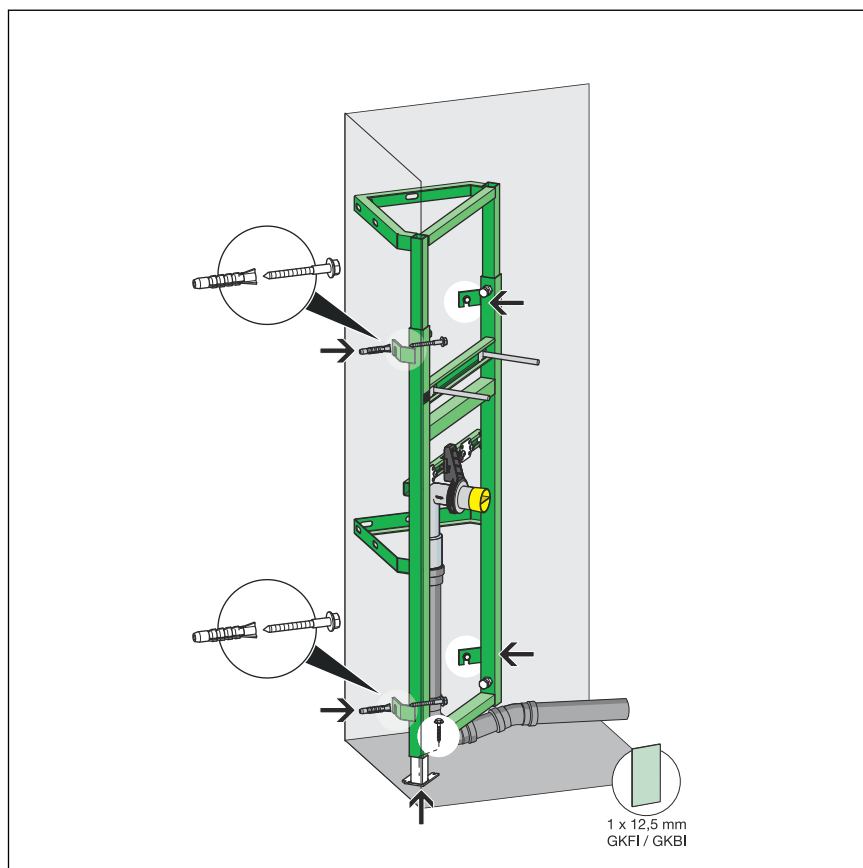
Montage dans un angle (env. 90°) avec encoisonnement du tuyau d'évacuation des eaux usées



- Amener l'élément à la hauteur de construction.
L'élément est réglable en continu de 980–1130 mm.
- Retirer le support de pied à la place de la conduite d'évacuation.
- Ajuster l'élément.
- Marquer les trous (5 fixations murales et un support de pied).



- Percer les trous pour la fixation murale et pour le support de pied.
- Enfoncer les chevilles (10 mm) dans le mur/sol.

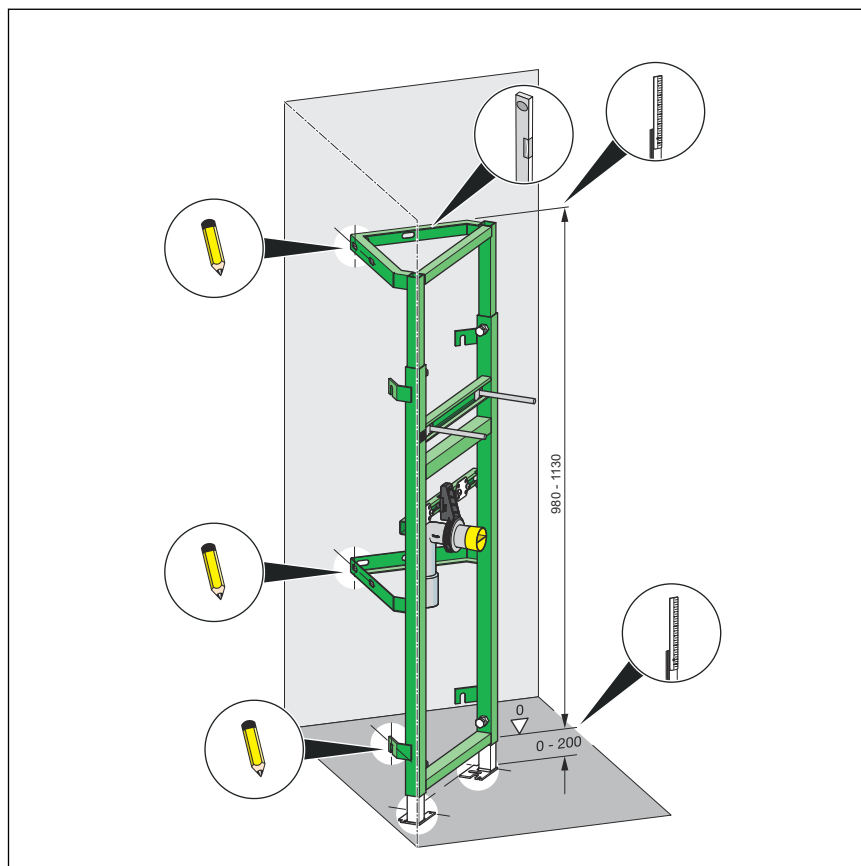


► Visser l'élément dans le mur et au sol (clé de 13/17).

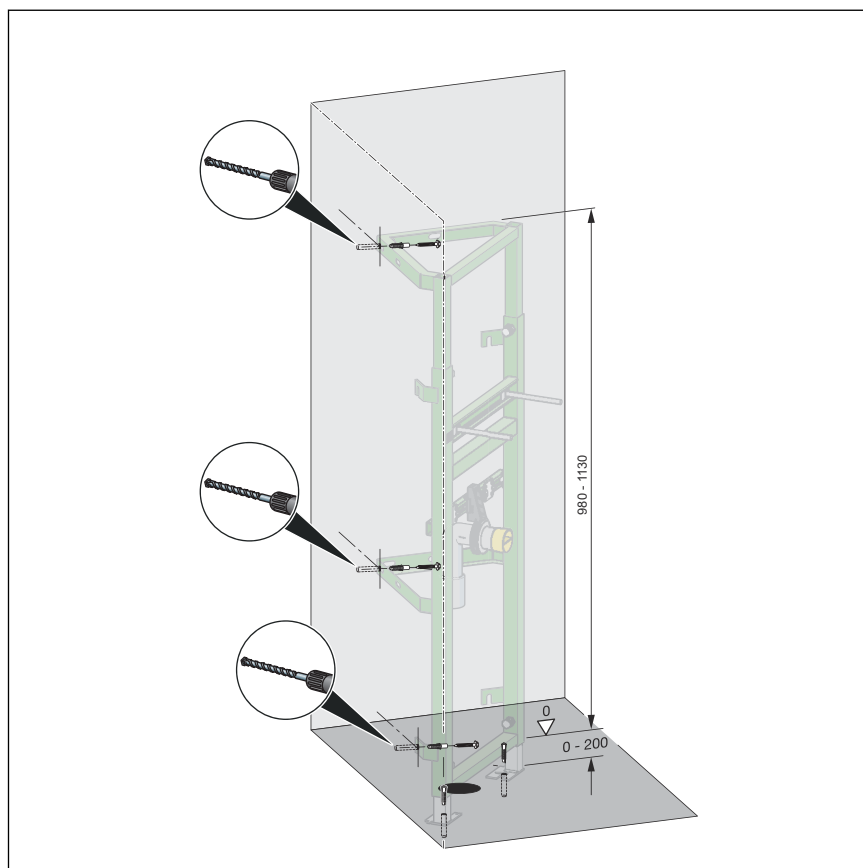


- Raccorder la conduite d'eau et la conduite d'évacuation des eaux usées.
- Réaliser l'habillage de l'élément en une couche avec des plaques en placoplâtre imprégnées (1 x 12,5 mm).

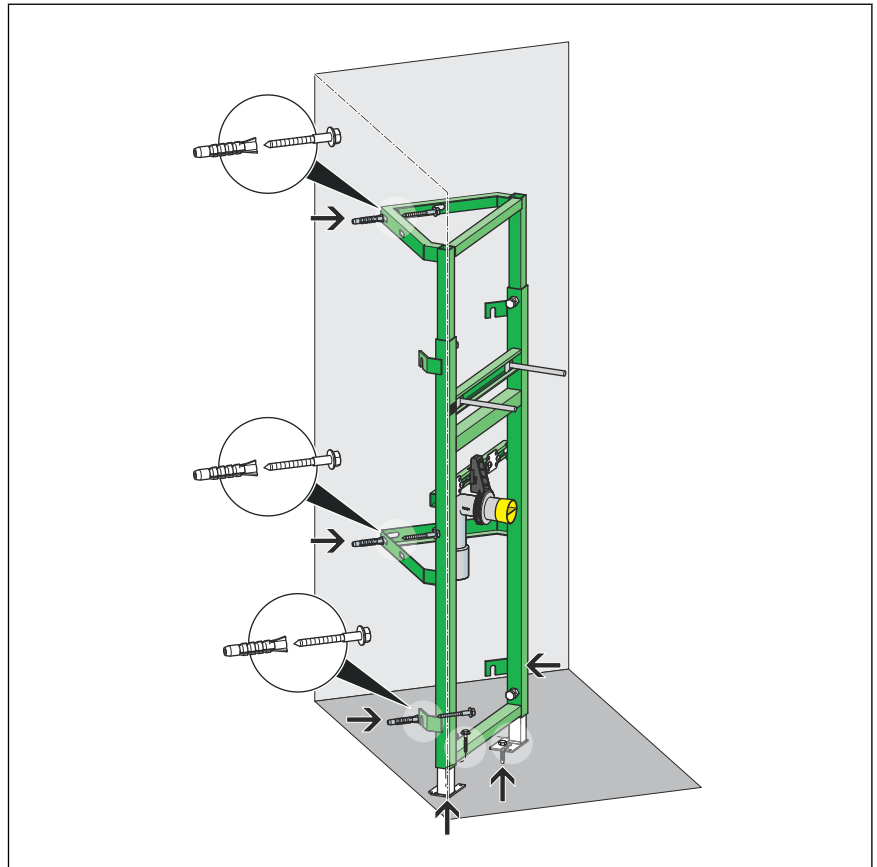
Montage sur un mur (fixation d'un côté)



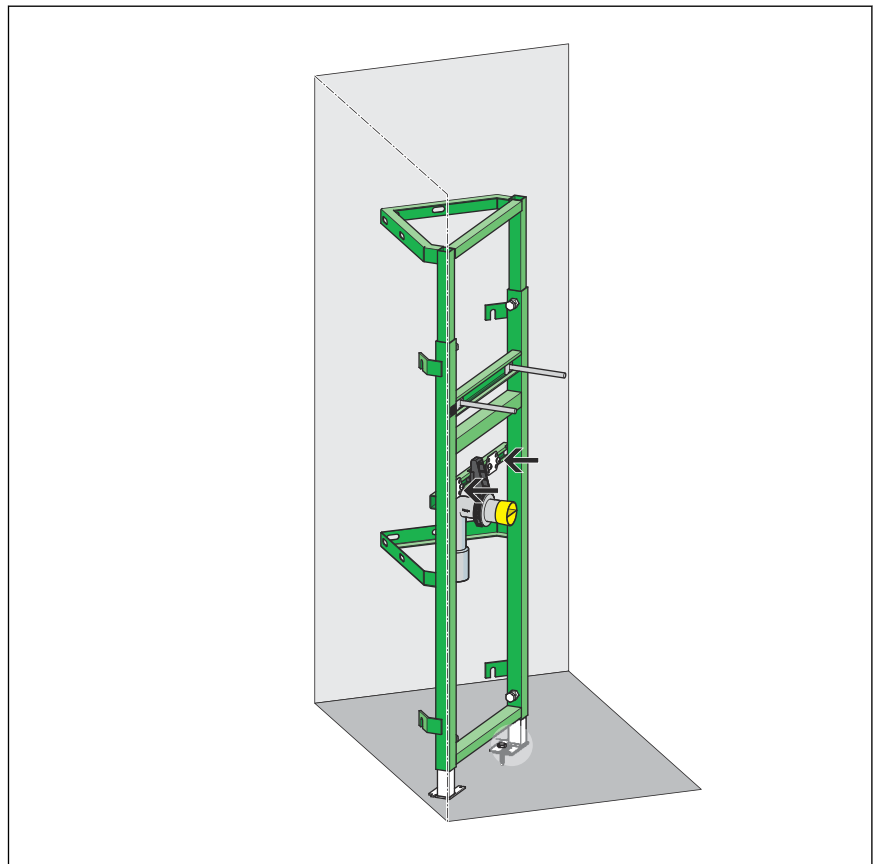
- Amener l'élément à la hauteur de construction.
L'élément est réglable en continu de 980–1130 mm.
- Ajuster l'élément.
- Marquer les trous (4 fixations murales et deux supports de pied).



- Percer les trous pour la fixation murale et pour le support de pied.
- Enfoncer les chevilles (10 mm) dans le mur et le sol.

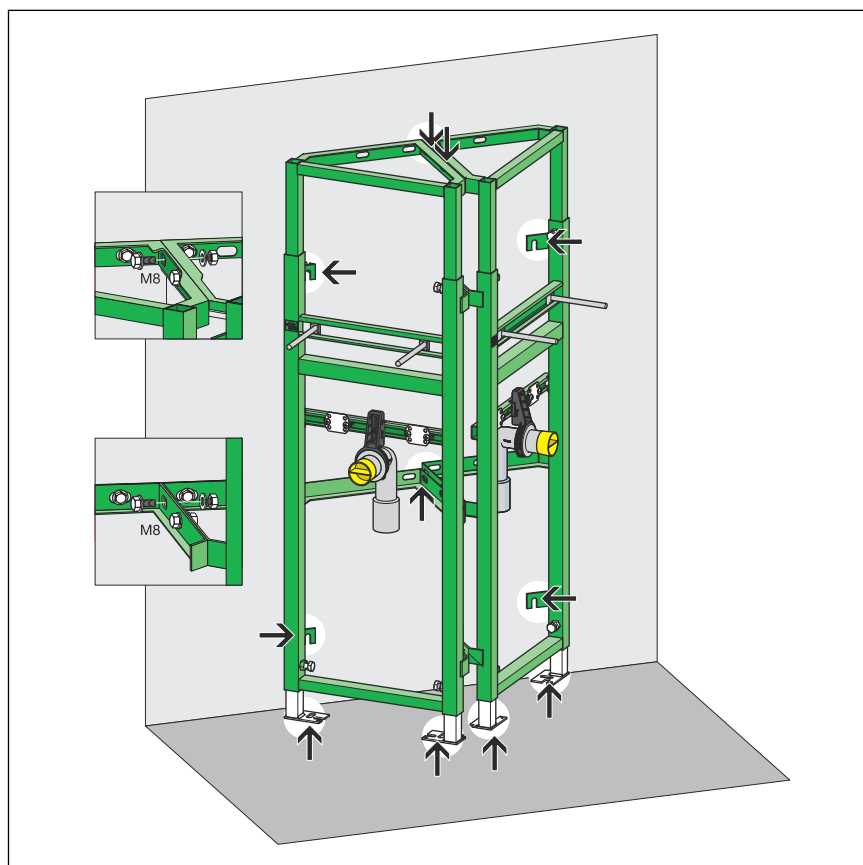


► Visser l'élément dans le mur et au sol (clé de 13).



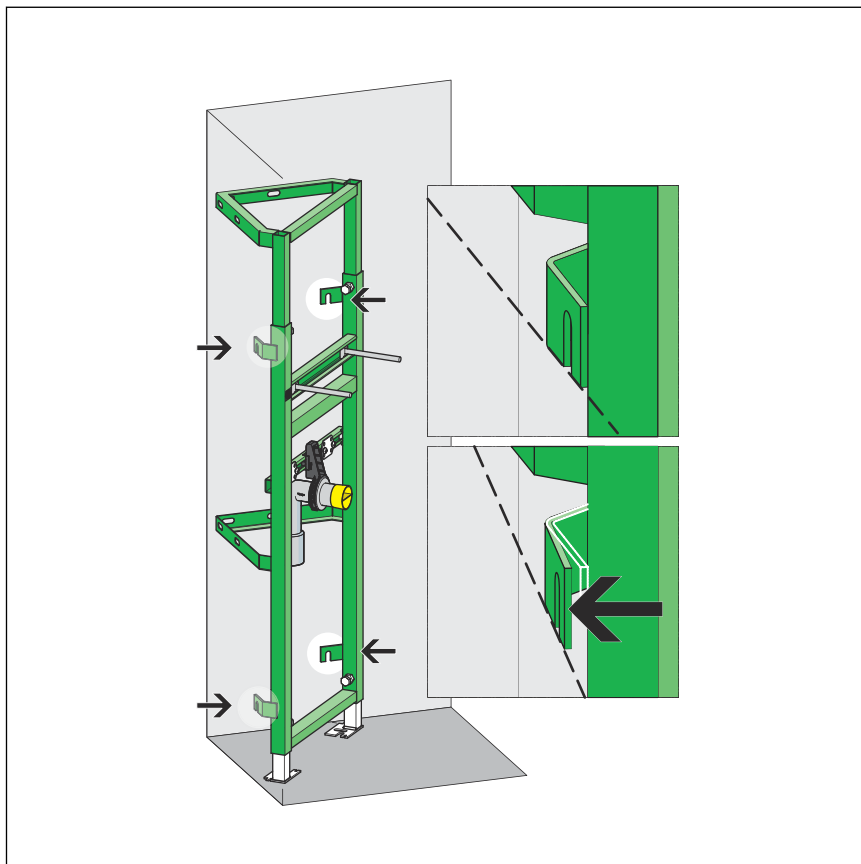
- Raccorder la conduite d'eau et la conduite d'évacuation des eaux usées.
- Réaliser l'habillage de l'élément en une couche avec des plaques en placoplâtre imprégnées (1 x 12,5 mm).

Montage dos à dos des éléments d'angle



- Amener les éléments à la hauteur de construction.
L'élément est réglable en continu de 980–1130 mm.
- Ajuster les éléments.
- Marquer les trous (resp. 4 fixations murales et deux supports de pied).
- Percer les trous pour la fixation murale et pour les supports de pied.
- Enfoncez les chevilles (10 mm) dans le mur et le sol.
- Visser les éléments dans le mur, dans le sol et entre eux (clé de 13).
- Raccorder la conduite d'eau et la conduite d'évacuation des eaux usées.
- Réaliser l'habillage des éléments d'angle en une couche avec des plaques en placoplâtre imprégnées (1 x 12,5 mm).

Montage dans un angle >90°



- Amener l'élément à la hauteur de construction.
L'élément est réglable en continu de 980–1130 mm.
- Ajuster l'élément.
- Marquer les trous (4 fixations murales et deux supports de pied).
- Percer les trous pour la fixation murale et pour le support de pied.
- Enfoncer les chevilles (10 mm) dans le mur et le sol.
- Visser l'élément dans le mur et au sol (clé de 13).
- Raccorder la conduite d'eau et la conduite d'évacuation des eaux usées.
- Réaliser l'habillage de l'élément en une couche avec des plaques en placoplâtre imprégnées (1 x 12,5 mm).

3.3 Traitement des déchets

Trier le produit et l'emballage selon les groupes de matériaux respectifs (par ex. papier, métaux, matières plastiques ou métaux non ferreux) et les mettre au rebut conformément à la législation nationale applicable.



Viega Belgium sprl

info@viega.be

viega.be

BEfr • 2022-08 • VPN170200

