

Notice d'utilisation

Élément pour WC Viega Eco Plus, réglable en hauteur ultérieurement



Viega Eco Plus

Modèle
8161.21

Année de fabrication (à partir de)
10/2012

viega

Table des matières

1	À propos de cette notice d'utilisation	3
	1.1 Groupes cible	3
	1.2 Identification des remarques	3
	1.3 Remarque à propos de cette version linguistique	4
2	Informations produit	5
	2.1 Normes et réglementations	5
	2.2 Utilisation conforme	5
	2.2.1 Domaines d'application	5
	2.3 Description du produit	6
	2.3.1 Vue d'ensemble	6
	2.3.2 Composants compatibles	6
	2.3.3 Isolation acoustique	8
	2.3.4 Caractéristiques techniques	8
	2.4 Accessoires	9
3	Manipulation	10
	3.1 Informations pour le montage	10
	3.1.1 Conditions de montage	10
	3.1.2 Cotes de montage	11
	3.1.3 Outils nécessaires	11
	3.2 Montage	11
	3.2.1 Montage de l'élément pour WC	11
	3.2.2 Raccorder le réservoir de chasse d'eau encastré	23
	3.2.3 Préparer les variantes de déclenchement en option	28
	3.2.4 Réglage du débit de chasse d'eau	29
	3.3 Utilisation	30
	3.4 Nettoyage et maintenance	31
	3.5 Traitement des déchets	32

1 À propos de cette notice d'utilisation

Ce document est soumis aux droits d'auteur. Vous trouverez des informations complémentaires sur viega.com/legal.

1.1 Groupes cible

Les informations de cette notice s'adressent aux groupes de personnes suivants :

- chauffagistes et installateurs sanitaires professionnels et/ou personnel qualifié et formé
- exploitants
- utilisateurs finaux
- plaquistes

Les personnes qui ne disposent pas de la formation ou qualification indiquée ci-dessus ne sont pas habilitées au montage, à l'installation et, le cas échéant, à la maintenance de ce produit. Cette restriction ne s'applique pas aux éventuelles remarques concernant l'utilisation.

Le montage des produits Viega doit être effectué dans le respect des règles techniques généralement reconnues et des notices d'utilisation Viega.

1.2 Identification des remarques

Les textes d'avertissement et de remarque sont en retrait par rapport au reste du texte et identifiés de manière spécifique par des pictogrammes.



DANGER !

Avertit d'éventuelles blessures mortelles.



AVERTISSEMENT !

Avertit d'éventuelles blessures graves.



ATTENTION !

Avertit d'éventuelles blessures.



REMARQUE !

Avertit d'éventuels dommages matériels.



Remarques et conseils supplémentaires.

1.3 Remarque à propos de cette version linguistique

La présente notice d'utilisation contient des informations importantes sur le choix du produit ou du système, le montage et la mise en service ainsi que sur l'utilisation conforme et, si nécessaire, sur les mesures de maintenance. Ces informations sur les produits, leurs caractéristiques et techniques d'application sont basées sur les normes actuellement en vigueur en Europe (par ex. EN) et/ou en Allemagne (par ex. DIN/DVGW).

Certains passages du texte peuvent faire référence à des dispositions techniques en Europe/Allemagne. Ces prescriptions s'appliquent comme recommandations pour d'autres pays dans la mesure où il n'y existe pas d'exigences nationales correspondantes. Les lois, standards, dispositions, normes nationaux pertinents et autres dispositions techniques prévalent sur les directives allemandes/européennes spécifiées dans cette notice : les informations fournies ici ne sont pas obligatoires pour d'autres pays et zones mais elles devraient, comme indiqué plus haut, être considérées comme aide.

2 Informations produit

2.1 Normes et réglementations

Les normes et réglementations mentionnées ci-dessous sont valables pour l'Allemagne ou bien l'Europe. Vous trouverez les réglementations nationales sur le site web respectif du pays sous :

- en français : viega.be/normes
- en flamand : viega.be/normen

Réglementations du paragraphe : Domaines d'application/Conditions de montage

Domaine de validité/remarque	Réglementation valable pour l'Allemagne
Murs maçonnés adaptés	EN 1996-1-1
Murs bétonnés adaptés	DIN 1045
Systèmes de support adaptés	DIN 18183

Réglementations du paragraphe : Isolation acoustique

Domaine de validité/remarque	Réglementation valable pour l'Allemagne
Exigences en matière d'isolation acoustique remplies	DIN 4109
Exigences en matière d'isolation acoustique remplies	DIN 4109 (addendum 2)
Exigences en matière d'isolation acoustique remplies	VDI 4100 SSt I-SSt II

2.2 Utilisation conforme

2.2.1 Domaines d'application

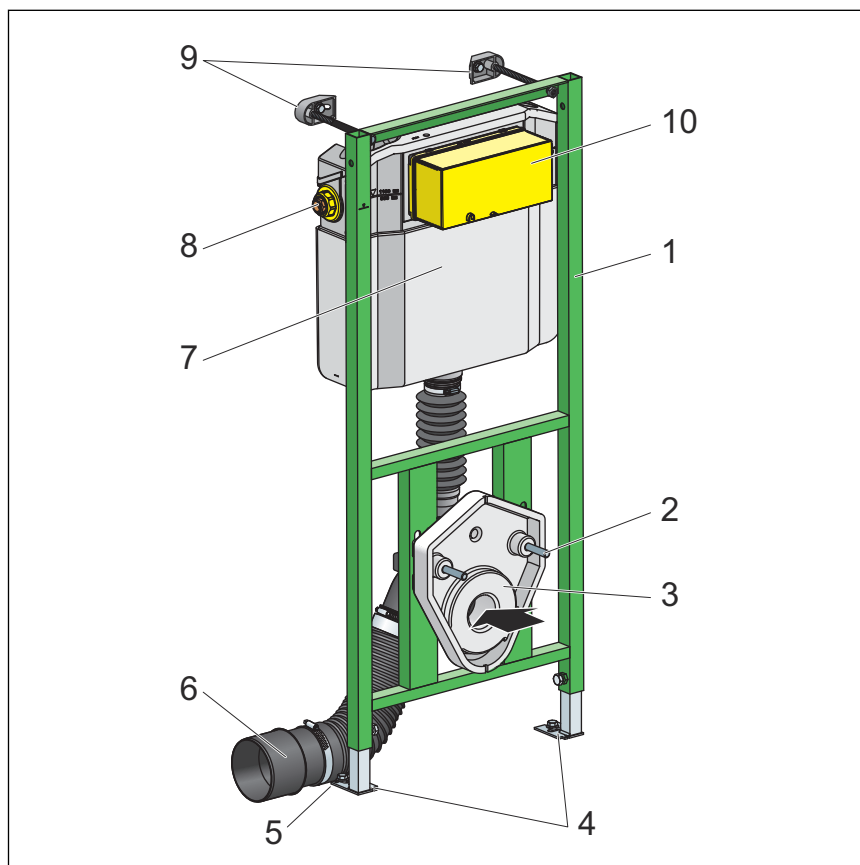
L'élément pour WC Viega Eco Plus avec capteur de siphon est adapté pour le montage dans les structures murales et les systèmes de cloison en respect des réglementations du paragraphe ↪ « *Réglementations du paragraphe : Domaines d'application/Conditions de montage* » à la page 5.

La hauteur de siège peut être ultérieurement modifiée individuellement dans une plage de 80 mm.

2.3 Description du produit

2.3.1 Vue d'ensemble

L'élément pour WC est doté des équipements suivants :



- 1 - Élément pour WC Viegga Eco Plus
- 2 - Tiges filetées pour WC mural (entraxe 180 ou 230 mm)
- 3 - Bloc de mousse rigide
- 4 - Pieds réglables
- 5 - Collier de serrage à vis
- 6 - Coude d'écoulement
- 7 - Réservoir de chasse d'eau encastré Viegga 2H
- 8 - Raccord d'eau
- 9 - Set de fixation (non fourni, Modell 8173)
- 10 - Cache de protection de la commande de chasse d'eau

2.3.2 Composants compatibles

L'élément pour WC est compatible avec toutes les cuvettes de WC courantes, y compris celles à saillie importante (accessibles aux personnes à mobilité réduite).

L'élément pour WC peut être complété avec les composants compatibles suivants :

- Élément de fixation (modèle 8169.2)
- Raccord set gros œuvre (modèle 8350.14)

Un montage de l'élément pour WC dans le système modulaire d'installation en applique Viegaswift (modèle 8110.5) est possible.

Veuillez tenir compte de la notice d'utilisation des composants lors du montage.

Élément de fixation

L'élément de fixation est adapté pour l'installation accessible aux personnes à mobilité réduite. Sur l'élément de fixation, des poignées d'appui et de support peuvent être montées. La hauteur de construction de l'élément de fixation est de 1130 mm.

Set gros œuvre - raccord


Le set gros œuvre est adapté pour le raccordement d'un déclenchement électrique. Le set gros œuvre comprend une gaine vide, un boîtier à parois creuses et le clip nécessaire. La gaine relie la boîte de dérivation pour mur creux avec le réservoir de chasse d'eau encastré.

Plaques de commande compatibles

Produit	Désignation	Modèle
Standard	Plaque de commande standard 1	8180.1
Visign for Style	Plaque de commande Visign for Style 10	8315.1
	Plaque de commande Visign for Style 11	8331.1
	Plaque de commande Visign for Style 12	8332.1
	Plaque de commande Visign for Style 12	8332.4
	Plaque de commande Visign for Style 13	8333.1
	Plaque de commande Visign for Style 14	8334.1
	Unité de base	8332.3
	Visign for More	Plaque de commande Visign for More 100
Plaque de commande Visign for More 101		8351.1
Plaque de commande Visign for More 102		8353.1

Produit	Désignation	Modèle
Visign for Care sensitive Visign for More sensitive	Plaque de commande Visign for More 103	8355.1
	Plaque de commande Visign for More 104	8354.1
	Plaque de commande sensitive Visign for Care	8352.21
	Plaque de commande sensitive Visign for More 100	230 V 8352.11
	Plaque de commande sensitive Visign for More 100	6,5 V 8352.12
	Plaque de commande sensitive Visign for More 103	230 V 8355.11
	Plaque de commande sensitive Visign for More 103	6,5 V 8355.12
Visign for Public	Plaque de commande Visign for Public 1	8326.1
	Plaque de commande Visign for Public 2	8327.1
	Plaque de commande Visign for Public 5	8326.16
	Plaque de commande Visign for Public 6	8326.15
	Commande à distance Visign for Public 1	8326.21
	Plaque de recouvrement Visign for Public	8326.9

2.3.3 Isolation acoustique

L'élément pour WC est conforme aux exigences en matière d'isolation acoustique mentionnées au paragraphe  « Réglementations du paragraphe : Isolation acoustique » à la page 5.

2.3.4 Caractéristiques techniques

Débit de chasse d'eau

Petit débit	Réglage d'usine	env. 3 l
	Plage de réglage	env. 3-4 l
Grand débit	Réglage d'usine	env. 6 l
	Plage de réglage	env. 6-9 l

2.4 Accessoires

Accessoires disponibles en option

plaque de recouvrement (modèle 8040.21) en acier inoxydable brossé.



Selon la cuvette de WC à employer, il convient, le cas échéant, d'utiliser cette plaque de recouvrement afin de recouvrir complètement l'ouverture dans le mur.

3 Manipulation

3.1 Informations pour le montage

3.1.1 Conditions de montage

Murs adaptés

L'élément pour WC Viega est adapté pour le montage sur les structures murales et les systèmes de cloison en respect des réglementations du paragraphe ↪ « *Réglementations du paragraphe : Domaines d'application/Conditions de montage* » à la page 5.

L'élément pour WC ne peut être monté que sur des pans de mur plans.

Hauteur de construction

Pour la hauteur de construction, la hauteur du bord supérieur du sol fini doit être respectée.

Profondeur d'encastrement

La profondeur d'encastrement est de 200 mm.

Cuvette de WC

L'élément pour WC ne peut être utilisé qu'en combinaison avec des WC muraux (entraxe de fixation 180 mm ou 230 mm).

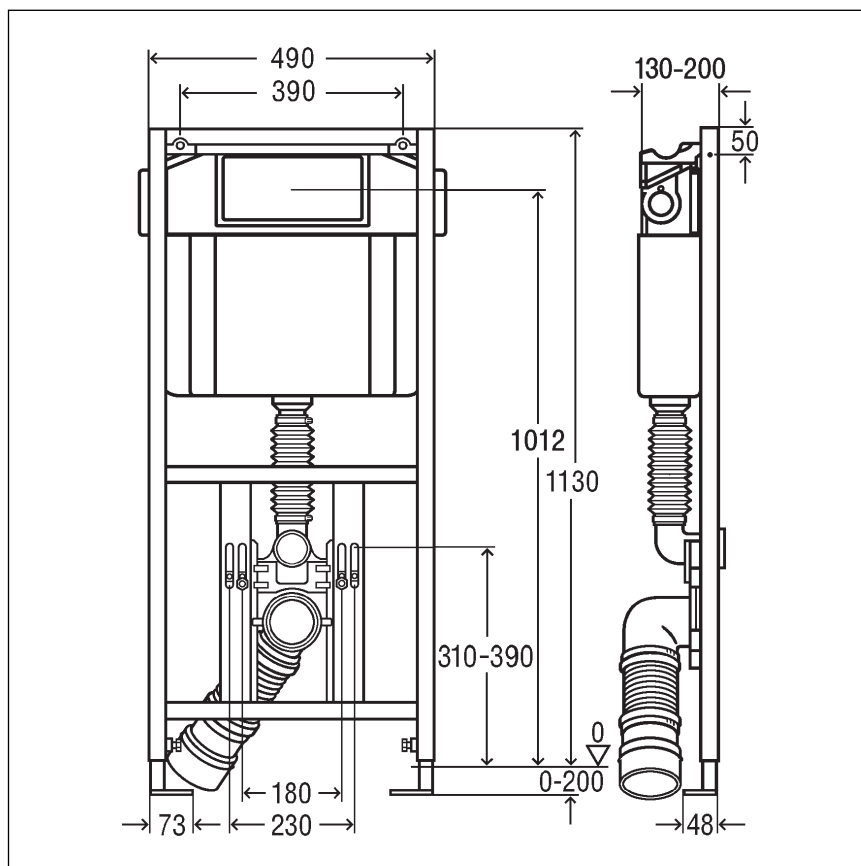
Commande

L'élément pour WC peut être complété avec une commande à distance Visign for Public1 (modèle 8326.21) ou avec un déclenchement électrique (modèle 8350.31 ou 8350.32). La variante de déclenchement sélectionnée doit être préparée avant de procéder à l'habillage et au carrelage de l'élément pour WC.

Pour la préparation de la commande à distance Visign for Public1, la gaine correspondante est nécessaire (fournie avec la commande à distance).

3.1.2 Cotes de montage

Dimensions



3.1.3 Outils nécessaires

Pour le montage de l'élément WC, les outils suivants sont requis :

- Perceuse avec foret de 10 mm
- cliquet avec douilles : 13 mm / 17 mm
- clé plate double ou polygonale : 10 mm / 13 mm / 17 mm / 19 mm
- clé plate double ou polygonale : 27 mm

3.2 Montage

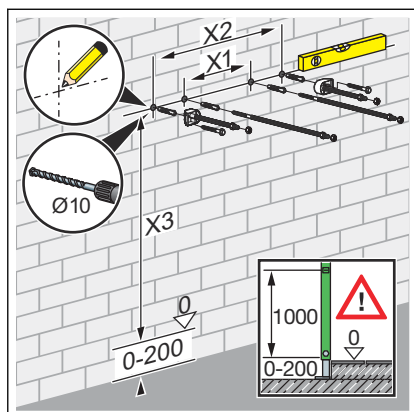
3.2.1 Montage de l'élément pour WC



Murs maçonnés et bétonnés

Lors du montage de plusieurs éléments pour WC avec une distance de > 490 mm, il convient d'utiliser une console intermédiaire (modèle 8165). Observez la notice d'utilisation de la console intermédiaire lors du montage.

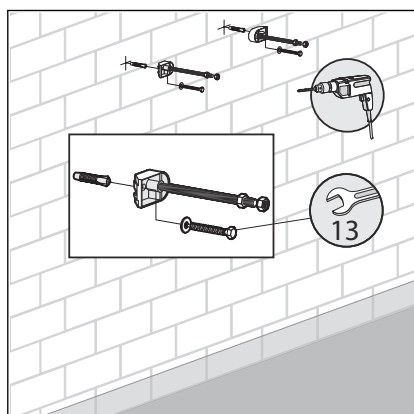
Mur maçonné



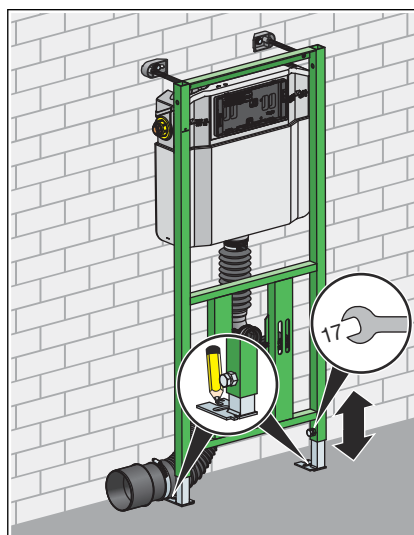
► Déterminer et marquer les points de fixation.

- X1 : 390 mm (modèle 8180.73)
- X2 : 440 mm (modèle 8173)
- X3 : 1110 mm

► Percer les trous.

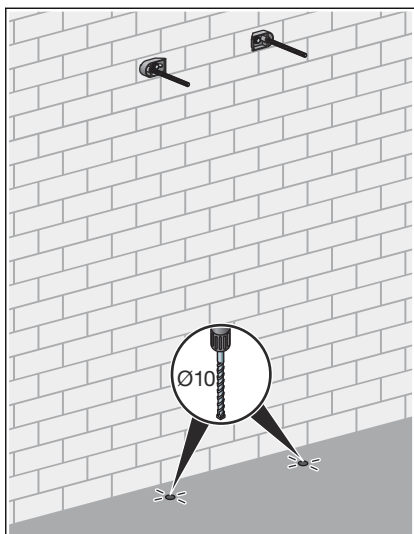


► Fixer le set de fixation à l'aide de la clé plate (clé de 13).

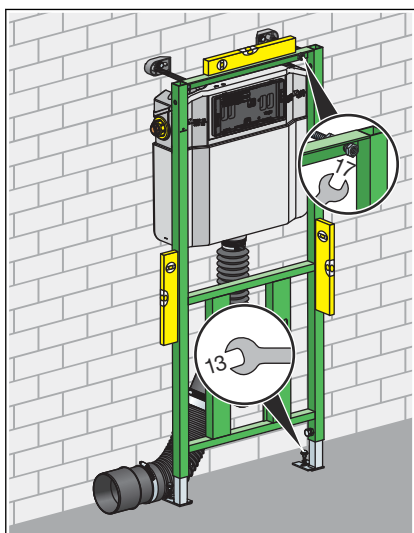


► Ajuster la hauteur des pieds à l'aide de la clé plate (clé de 17).

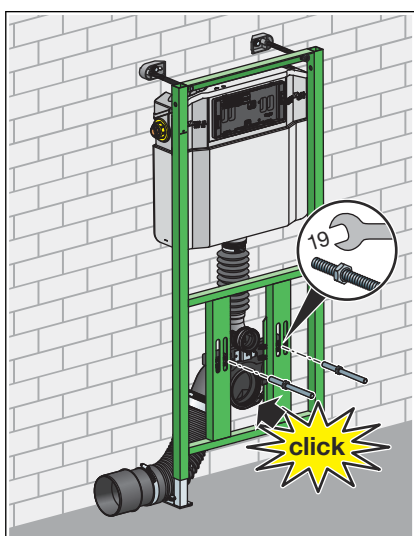
► Marquer les points de fixation au sol.



- Retirer l'élément pour WC et percer les trous.



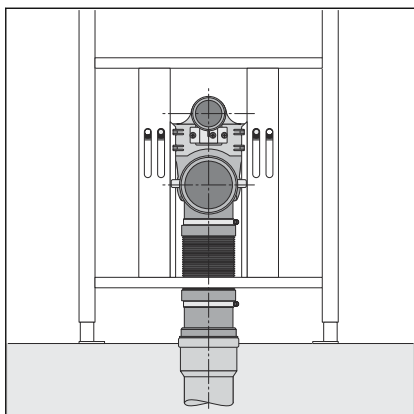
- Ajuster l'élément pour WC par rapport au témoin d'alignement.
- Fixer l'élément pour WC au sol à l'aide de la clé plate (clé de 13) et des chevilles et vis fournies.
- Régler la profondeur d'encastrement (130 à 200 mm) de l'élément pour WC à l'aide de la clé plate (clé de 17).
- Fixer l'élément pour WC au mur.



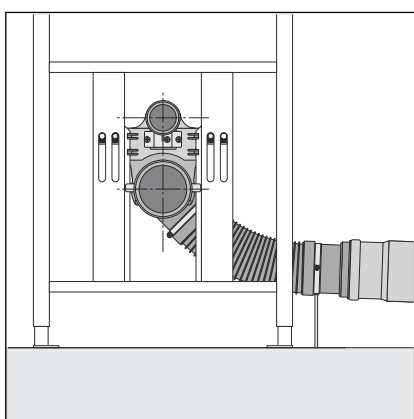
- Visser en place les tiges filetées pour la cuvette de WC en les alignant à 350 mm du sol fini.

INFORMATION ! Ne pas bloquer les tiges filetées. En cas de réglage en hauteur ultérieur, il suffit de desserrer les écrous de fixation de la cuvette de WC.

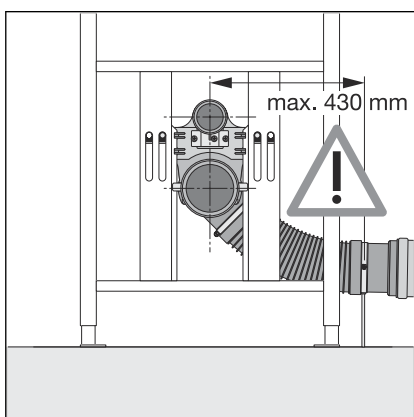
- Encliqueter le coude d'écoulement.



- Raccordement vertical : afin que la flexibilité du tube de raccordement soit conservée, ne pas poser le coude d'écoulement dans un plancher en béton.

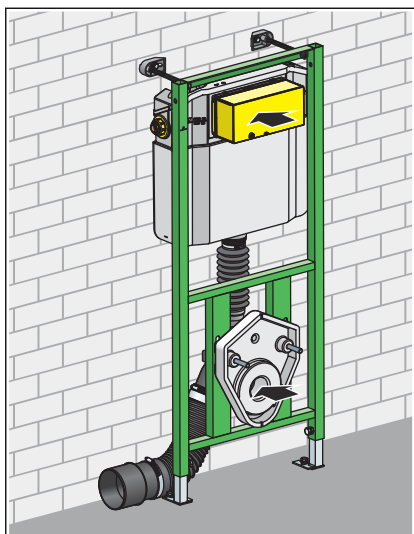


- Raccordement horizontal : fixer le coude d'écoulement au sol ou au mur directement à côté de l'élément pour WC à l'aide du collier.

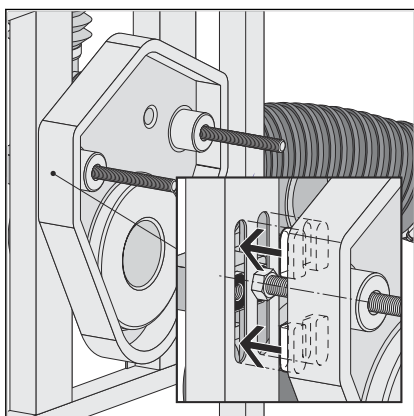


- Observer la distance entre le raccordement du WC et le collier, au maximum 430 mm.

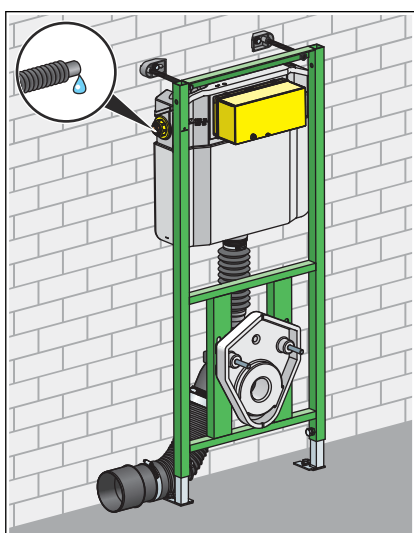
INFORMATION ! Ne pas poser le tube de raccordement en contre-pente.



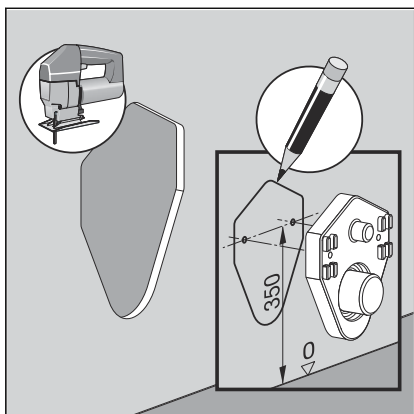
- Mettre en place le cache de protection de la commande de chasse d'eau.
- Glisser le bloc de mousse rigide sur le tube d'évacuation à l'aide des tiges filetées.



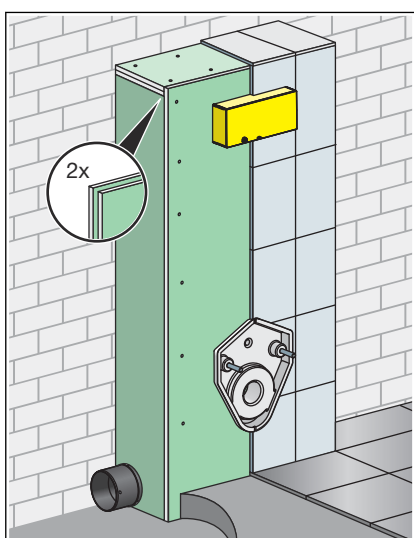
- Lors de la mise en place, insérer les quatre points de fixation dans la plage de serrage de la fixation de WC.



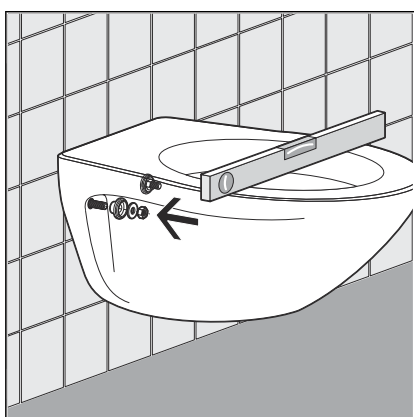
- Réaliser le raccordement à l'eau.



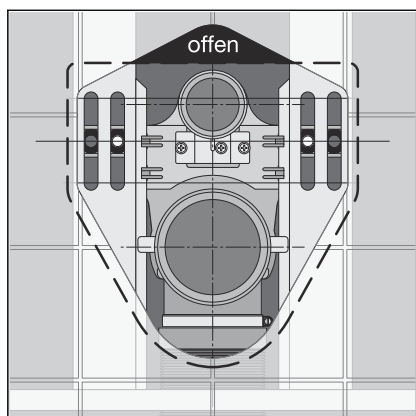
- Réaliser l'habillage double (2 x 12,5 mm) de l'élément pour WC avec des plaques d'habillage en placoplâtre imprégnées (modèle 8055.10).
- Marquer le contour du bloc de mousse rigide sur la plaque de placoplâtre imprégnée.
- Retirer le bloc de mousse rigide et découper le contour (du sol fini jusqu'au milieu des tiges filetées 350 mm).
- Remettre en place le bloc de mousse rigide.



- Carreler l'élément pour WC.

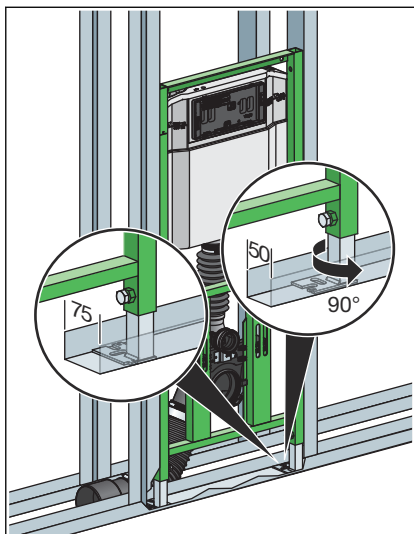


- Retirer le bloc de mousse rigide.
- Monter le set de raccordement pour WC et mettre en place la cuvette de WC.
- Fixer la cuvette de WC à l'aide des vis de raccordement fournies et l'ajuster horizontalement.

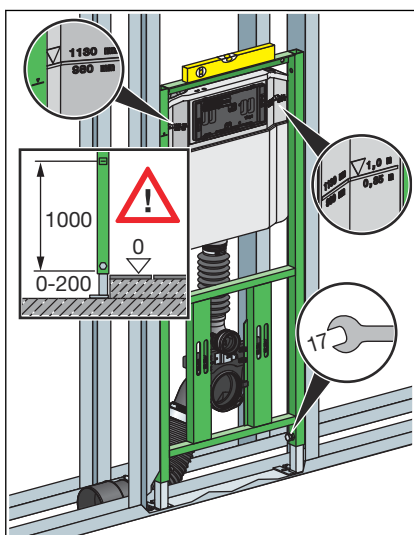


- Vérifier si l'ouverture dans le mur est bien totalement couverte par la cuvette de WC. Dans le cas contraire, utiliser la plaque de recouvrement 8040.21, ↗ « **Accessoires disponibles en option** » à la page 9.

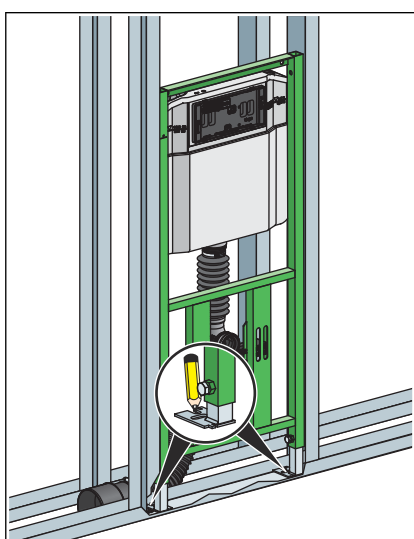
Système de cloison sur place



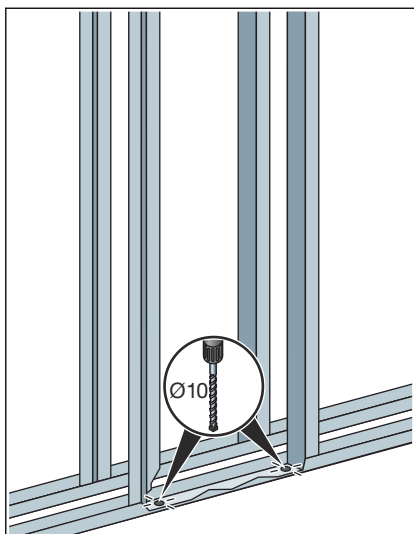
- Modification d'une profondeur de pied de 75 mm (prémontée) à 50 mm, si nécessaire.
- Extraire le pied et le tourner de 90°.



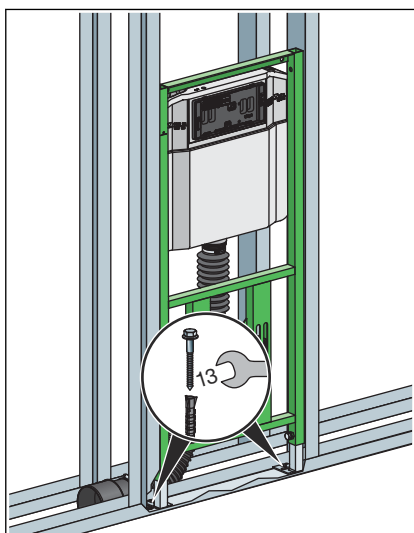
- Déterminer la hauteur de construction d'après le marquage du bord supérieur du sol fini indiqué par le client.
- Tirer l'élément pour WC vers le haut (témoin d'alignement) et l'ajuster.
- Serrer les pieds à l'aide de la clé plate (clé de 17).



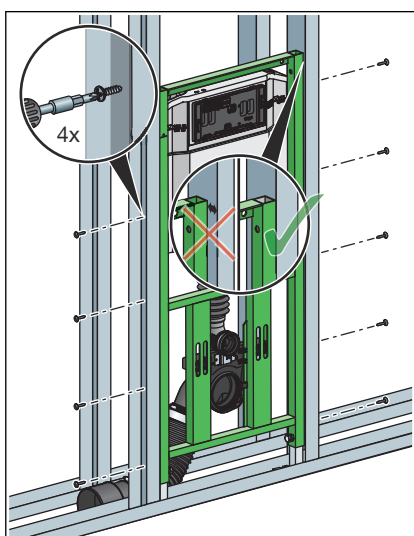
- Marquer les trous pour les supports de pied.



► Percer les trous.

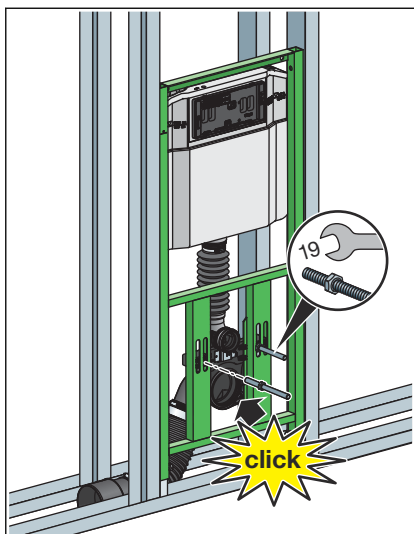


► Fixer l'élément pour WC au sol à l'aide de la clé plate (clé de 13).



► Fixer l'élément pour WC dans le système de cloison à l'aide des vis fournies.

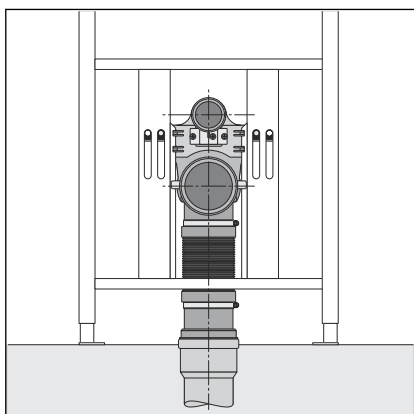
Relier l'élément pour WC à niveau avec le système de cloison.



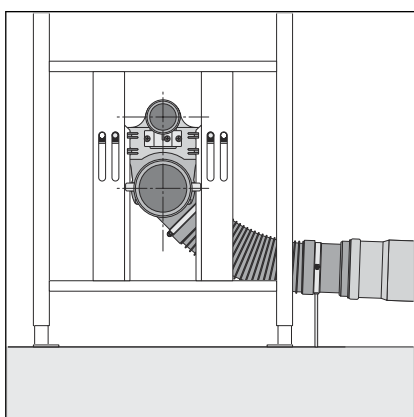
- Visser en place les tiges filetées pour la cuvette de WC en les alignant à 350 mm du sol fini.

INFORMATION ! Ne pas bloquer les tiges filetées. En cas de réglage en hauteur ultérieur, il suffit de desserrer les écrous de fixation de la cuvette de WC.

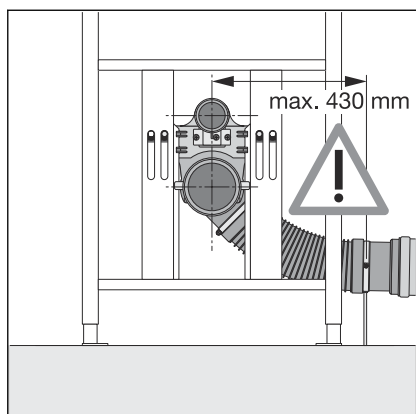
- Encliqueter le coude d'écoulement.



- Raccordement vertical : afin que la flexibilité du tube de raccordement soit conservée, ne pas poser le coude d'écoulement dans un plancher en béton.

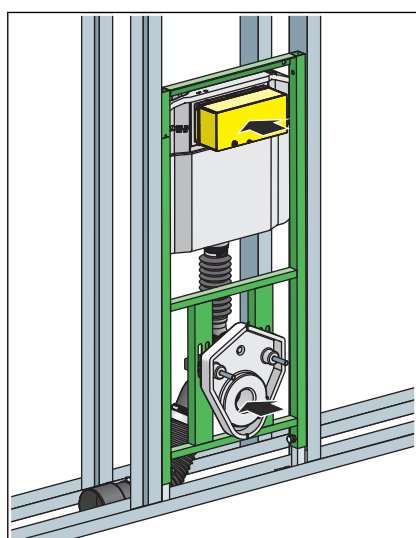


- Raccordement horizontal : fixer le coude d'écoulement au sol ou au mur directement à côté de l'élément pour WC à l'aide du collier.

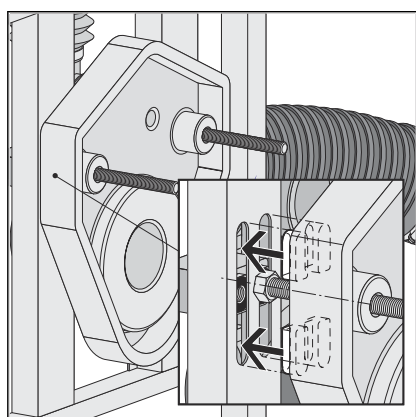


- Observer la distance entre le raccordement du WC et le collier, au maximum 430 mm.

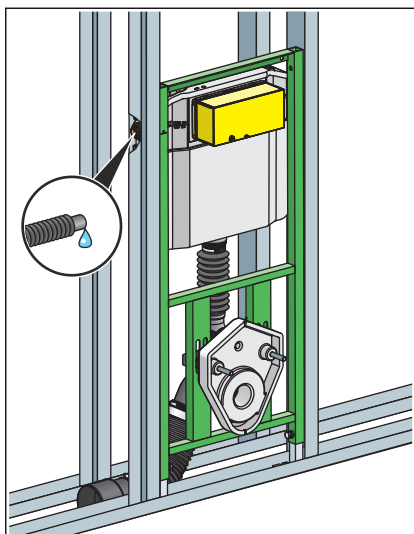
INFORMATION ! Ne pas poser le tube de raccordement en contre-pente.



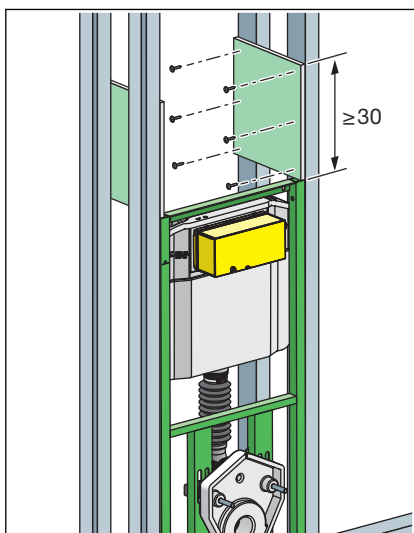
- Mettre en place le cache de protection de la commande de chasse d'eau.
- Glisser le bloc de mousse rigide en place à l'aide des tiges filetées.



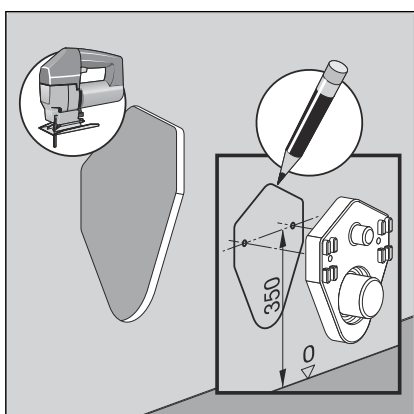
- Lors de la mise en place, insérer les quatre points de fixation dans la plage de serrage de la fixation de WC.



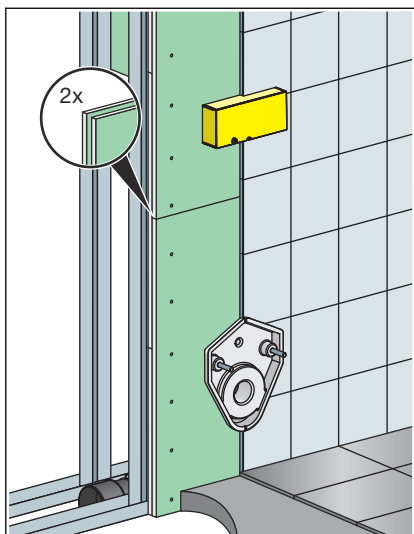
- Réaliser le raccordement à l'eau.



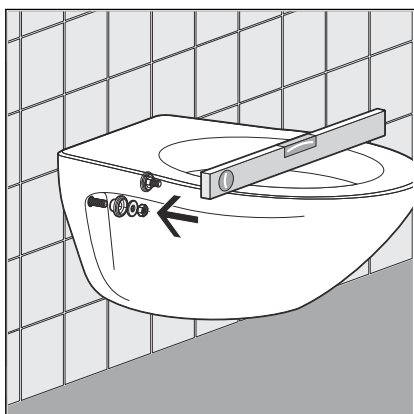
- Éclisser les profilés du système de cloison avec des bandes de plaque (≥ 30 cm).



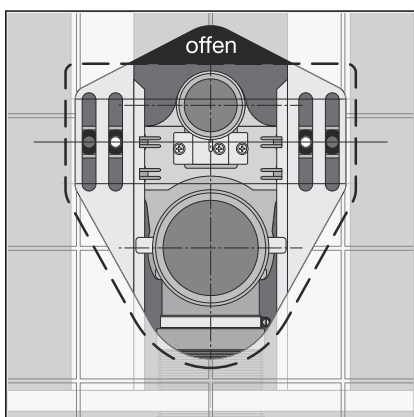
- Réaliser l'habillage double (2 x 12,5 mm) de l'élément pour WC avec des plaques d'habillage en placoplâtre imprégnées (modèle 8055.10).
- Marquer le contour du bloc de mousse rigide sur la plaque de placoplâtre imprégnée.
- Retirer le bloc de mousse rigide et découper le contour (du sol fini jusqu'au milieu des tiges filetées 350 mm).
- Remettre en place le bloc de mousse rigide.



- Carreler l'élément pour WC.



- Retirer le bloc de mousse rigide.
- Monter le set de raccordement pour WC et mettre en place la cuvette de WC.
- Fixer la cuvette de WC à l'aide des vis de raccordement fournies et l'ajuster horizontalement.



- Vérifier si l'ouverture dans le mur est bien totalement couverte par la cuvette de WC. Dans le cas contraire, utiliser la plaque de recouvrement 8040.21, ↪ « **Accessoires disponibles en option** » à la page 9.

3.2.2 Raccorder le réservoir de chasse d'eau encastré

Prise d'eau extractible latéralement

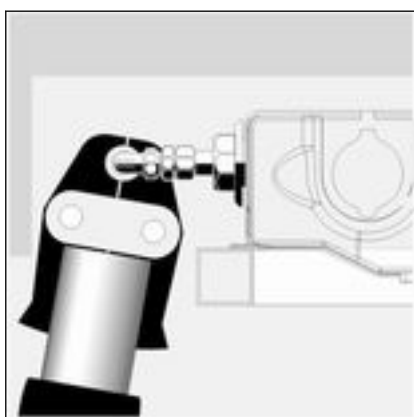
Si, lors du sertissage du raccord à l'eau, il n'y a pas assez de place, la prise d'eau peut être tirée sur le côté.



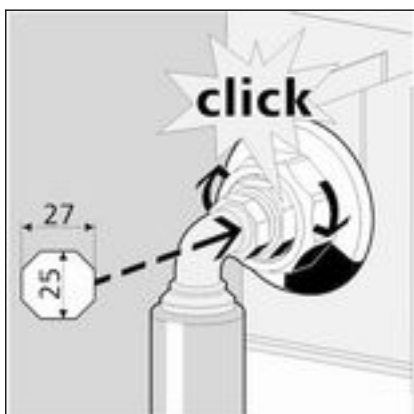
- Tourner le raccord d' 1/2 pouce dans la traversée murale.
Tout en bloquant par contre-écrou avec une clé plate (clé 27).



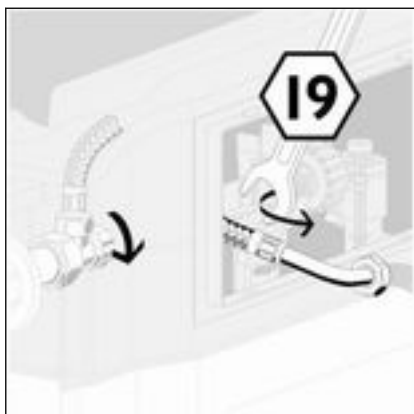
- Desserrer l'écrou en matière synthétique.
- Tirer la traversée murale.



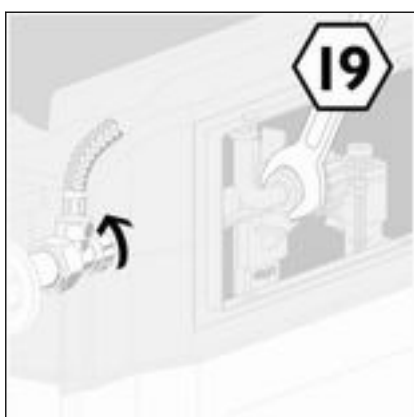
- Sertissage du raccord



- Repousser la traversée murale dans le collier en matière synthétique.
La position de la longue clé (clé 25) doit être en haut ou en bas.
L'enfoncement dans la rainure signale que la position est correcte.
- Resserrer l'écrou fermement.

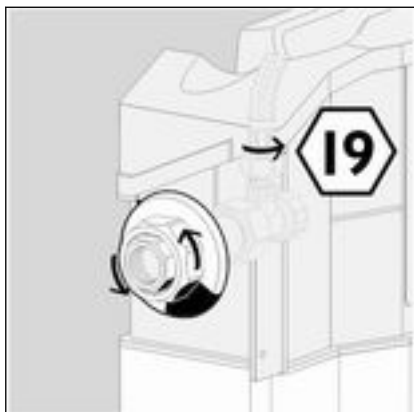


- Détacher le flexible de la vanne de remplissage (clé 19).
- Ouvrir le robinet d'arrêt.
- Rincer la conduite.

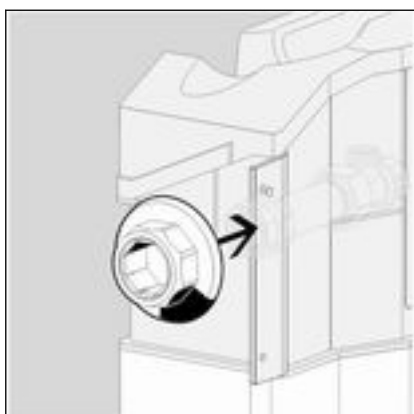


- Fermer le robinet d'arrêt.
- Remonter le flexible à la vanne de remplissage (clé 19).

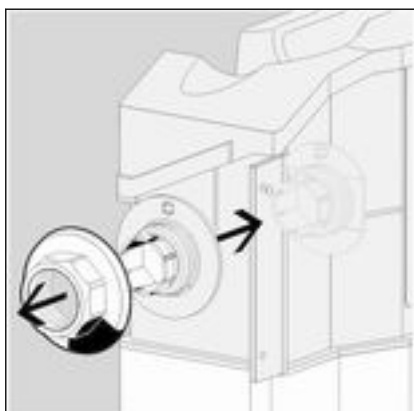
Changement de la prise d'eau vers le haut (en option)



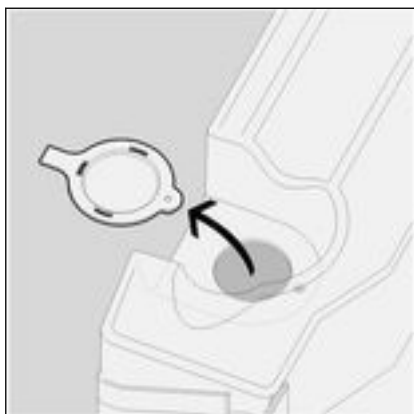
- Desserrer le flexible du robinet d'arrêt (clé 19).
- Sortir l'écrou en matière synthétique en le tournant.



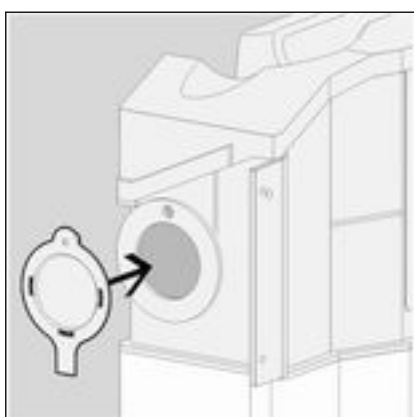
- Tirer le robinet d'arrêt de la traversée murale vers l'intérieur.



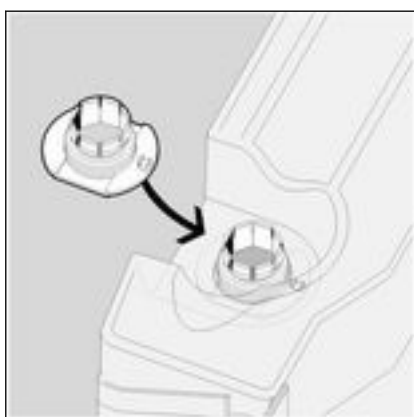
- Retirer l'écrou en matière synthétique.
- Démontez la traversée murale vers l'intérieur.



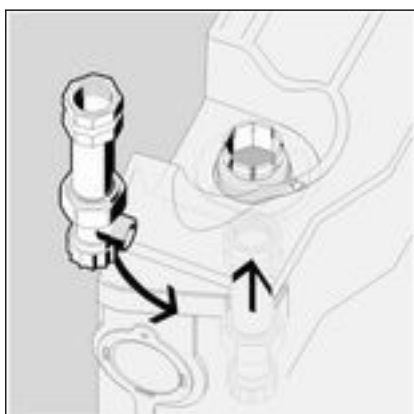
► Détacher la terminaison du côté supérieur gauche du réservoir de chasse d'eau encastré.



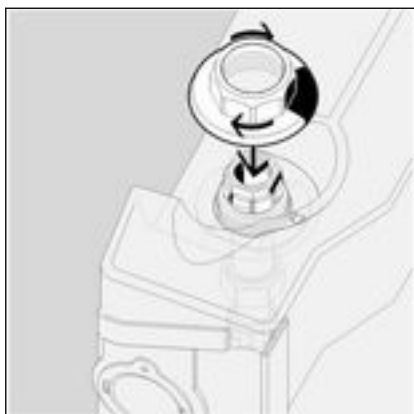
► Fermer avec la terminaison l'ouverture obtenue sur le côté.



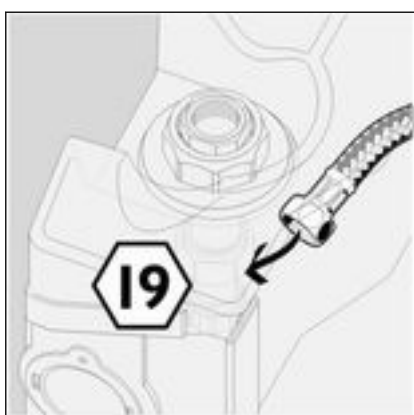
► Enfoncer la traversée murale depuis l'intérieur dans l'ouverture supérieure.



► Enfoncer le robinet d'arrêt dans la traversée murale.



- Tourner à nouveau l'écrou en matière synthétique sur la traversée murale.

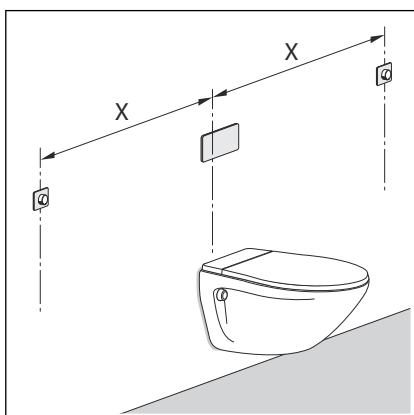


- Remonter le flexible sur le robinet d'arrêt (clé 19).

3.2.3 Préparer les variantes de déclenchement en option

Préparer la commande à distance

Pour la préparation de la commande à distance Visign for Public1(modèle 8326.21) la gaine correspondante est nécessaire (fournie avec la commande à distance).



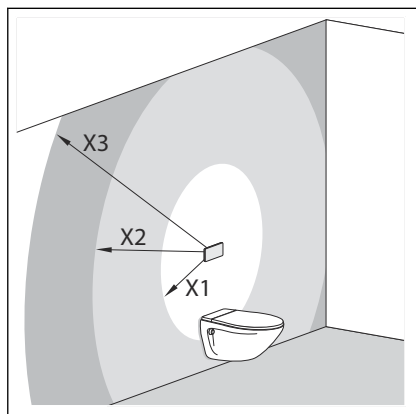
- Faire passer la gaine vide depuis le boîtier à parois creuses jusqu'au réservoir de chasse d'eau encastré.

Écart entre la commande à distance et le réservoir de chasse d'eau (x)

- min. 1,0 m
- max. 1,7 m

Préparer le déclenchement électrique

Pour la préparation du déclenchement électrique (modèle 8350.31 ou modèle 8350.32), la gaine vide correspondante est nécessaire (non contenue dans le matériel fourni avec le déclenchement électrique).



- Faire passer la gaine vide depuis l'actionneur ou le bouton-poussoir dans le réservoir de chasse d'eau afin de relier la boîte encastrée et le réservoir de chasse d'eau encastré.

Positionnement du bloc d'alimentation du réservoir de chasse d'eau

- X1 = max. 0,75 m
- X2 = max. 2,75 m avec un câble de rallonge, 1 x réf. 628 505
- X3 = max. 4,75 m avec deux câbles de rallonge, 2 x réf. 628 505

3.2.4 Réglage du débit de chasse d'eau

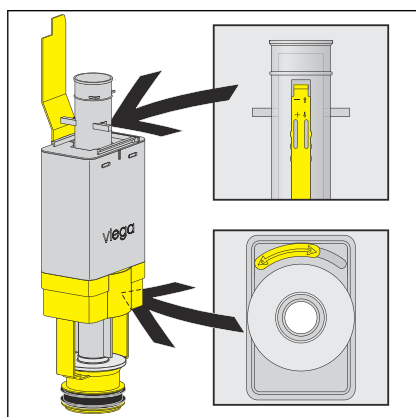


Un deuxième déclenchement immédiat de la chasse d'eau est possible avec le réglage d'origine du débit.

Petit débit

L'élément pour WC est réglé d'origine sur un petit débit d'env. 3 l. Le petit débit de chasse d'eau est réglable en continu d'env. 3 l à env. 4 l.

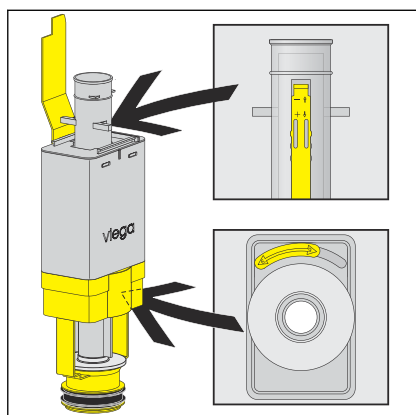
- Démontez la soupape d'évacuation du réservoir de chasse d'eau encastré.
- Faire glisser le curseur sur le côté du tube de trop-plein jusqu'au petit débit souhaité :



- Position supérieure : env. 3 l
- Position inférieure : env. 4 l

Grand débit

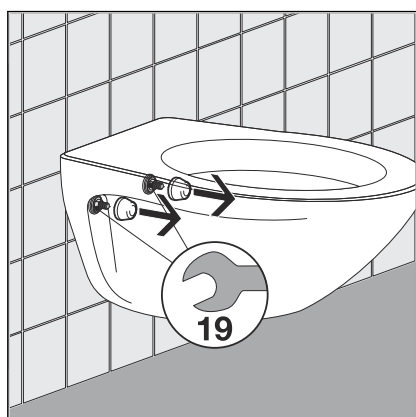
L'élément pour WC est réglé d'origine sur un grand débit d'env. 6 l. Le grand débit est réglable en continu d'env. 6 l à env. 9 l.



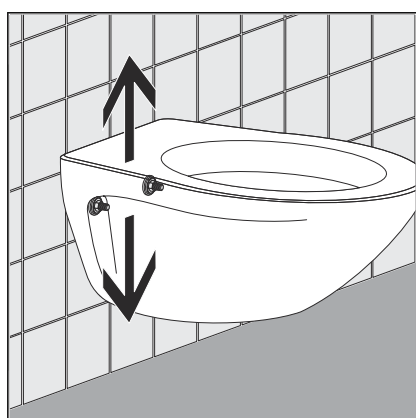
- Démontez la soupape d'évacuation du réservoir de chasse d'eau encastré.
- Faire glisser le curseur situé en-dessous de la soupape d'évacuation jusqu'au grand débit souhaité :
 - À gauche : env. 6 l
 - À droite : env. 9 l

3.3 Utilisation

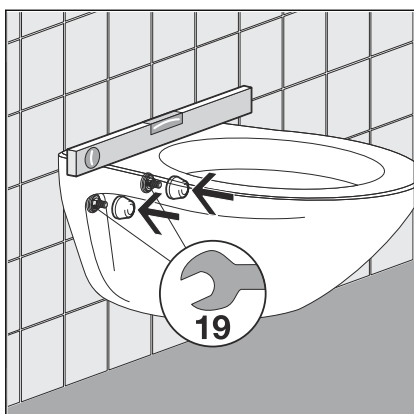
Réglage de la hauteur du WC



- Desserrer les vis de fixation à l'aide d'une clé plate (de 19) (ne pas les dévisser).



- Déplacer la cuvette de WC en hauteur.



- Ajuster la cuvette de WC et resserrer les vis de fixation.

3.4 Nettoyage et maintenance

Nettoyage

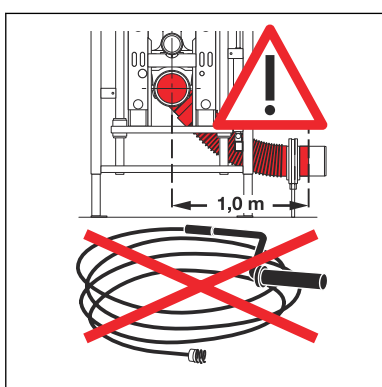
Les produits à récurer et les détergents ou désinfectants avec les composants suivants ne peuvent pas être utilisés :

- alcool
- ammoniac
- acide chlorhydrique
- acide phosphorique
- acide acétique



REMARQUE ! Endommagement des tubes

Ne pas utiliser de spirales de nettoyage au niveau du coude d'écoulement flexible du raccordement du WC.



Nettoyage et maintenance du réservoir de chasse d'eau encastré

Le réservoir de chasse d'eau encastré est sollicité en permanence de manière mécanique, chimique et physique. C'est pourquoi les composants doivent être nettoyés en cas de besoin et les joints de la soupape d'évacuation et du robinet flotteur doivent être renouvelés.

Dans les zones ou les régions où la dureté de l'eau est très élevée en raison d'un taux élevé de chlorure de calcium ou de magnésium, des dépôts de calcaire au niveau des soupapes d'alimentation et d'évacuation peuvent apparaître. Selon l'importance des dépôts, les soupapes doivent être remplacées.

3.5 Traitement des déchets

Trier le produit et l'emballage selon les groupes de matériaux respectifs (par ex. papier, métaux, matières plastiques ou métaux non ferreux) et les mettre au rebut conformément à la législation nationale applicable.



Viega Belgium sprl

info@viega.be

viega.be

BEfr • 2022-08 • VPN170216

