

Élément universel pour WC avec douchette Viega Eco Plus

Notice d'utilisation



Pour des WC muraux,
WC muraux avec douchette,
WC muraux avec abattant pour WC avec douchette

Modèle
8161.20

Année de fabrication :
à partir de 08/2015

fr_BE

viega

Table des matières

1	À propos de cette notice d'utilisation	4
1.1	Groupes cible	4
1.2	Identification des remarques	4
1.3	Remarque à propos de cette version linguistique	5
2	Informations produit	6
2.1	Normes et réglementations	6
2.2	Consignes de sécurité	6
2.3	Utilisation conforme	7
2.3.1	Domaines d'application	7
2.4	Description du produit	7
2.4.1	Vue d'ensemble	7
2.4.2	Composants compatibles	8
2.4.3	Isolation acoustique	11
2.4.4	Caractéristiques techniques	11
2.5	Accessoires	11
3	Manipulation	12
3.1	Informations pour le montage	12
3.1.1	Conditions de montage	12
3.1.2	Cotes de montage	13
3.1.3	Outils nécessaires	13
3.2	Montage	13
3.2.1	Montage de l'élément pour WC avec douchette	13
3.2.2	Disposition de l'élément pour le revêtement mural – utilisation du gabarit	17
3.2.3	Préparation du montage de la plaque de recouvrement	19
3.2.4	Réglage du débit de chasse d'eau	20
3.3	Nettoyage et maintenance	21
3.4	Traitement des déchets	22

1 À propos de cette notice d'utilisation

Ce document est soumis aux droits d'auteur. Vous trouverez des informations complémentaires sur viega.com/legal.

1.1 Groupes cible

Les informations de cette notice s'adressent aux groupes de personnes suivants :

- chauffagistes et installateurs sanitaires professionnels et/ou personnel qualifié et formé
- exploitants
- utilisateurs finaux
- plaquistes

Les personnes qui ne disposent pas de la formation ou qualification indiquée ci-dessus ne sont pas habilitées au montage, à l'installation et, le cas échéant, à la maintenance de ce produit. Cette restriction ne s'applique pas aux éventuelles remarques concernant l'utilisation.

Le montage des produits Viega doit être effectué dans le respect des règles techniques généralement reconnues et des notices d'utilisation Viega.

1.2 Identification des remarques

Les textes d'avertissement et de remarque sont en retrait par rapport au reste du texte et identifiés de manière spécifique par des pictogrammes.

**DANGER !**

Avertit d'éventuelles blessures mortelles.

**AVERTISSEMENT !**

Avertit d'éventuelles blessures graves.

**ATTENTION !**

Avertit d'éventuelles blessures.

**REMARQUE !**

Avertit d'éventuels dommages matériels.



Remarques et conseils supplémentaires.

1.3 Remarque à propos de cette version linguistique

La présente notice d'utilisation contient des informations importantes sur le choix du produit ou du système, le montage et la mise en service ainsi que sur l'utilisation conforme et, si nécessaire, sur les mesures de maintenance. Ces informations sur les produits, leurs caractéristiques et techniques d'application sont basées sur les normes actuellement en vigueur en Europe (par ex. EN) et/ou en Allemagne (par ex. DIN/DVGW).

Certains passages du texte peuvent faire référence à des dispositions techniques en Europe/Allemagne. Ces prescriptions s'appliquent comme recommandations pour d'autres pays dans la mesure où il n'y existe pas d'exigences nationales correspondantes. Les lois, standards, dispositions, normes nationaux pertinents et autres dispositions techniques prévalent sur les directives allemandes/européennes spécifiées dans cette notice : les informations fournies ici ne sont pas obligatoires et pour d'autres pays et zones mais elles devraient, comme indiqué plus haut, être considérées comme aide.

2 Informations produit

2.1 Normes et réglementations

Les normes et réglementations mentionnées ci-dessous sont valables pour l'Allemagne ou bien l'Europe. Vous trouverez les réglementations nationales sur le site web respectif du pays sous :

- en français : viega.be/normes
- en flamand : viega.be/normen

Réglementations du paragraphe : Domaines d'application/Conditions de montage

Domaine de validité/remarque	Réglementation valable pour l'Allemagne
Murs maçonnés adaptés	EN 1996-1-1
Murs bétonnés adaptés	DIN 1045
Systèmes de support adaptés	DIN 18183

Réglementations du paragraphe : Isolation acoustique

Domaine de validité/remarque	Réglementation valable pour l'Allemagne
Exigences en matière d'isolation acoustique remplies	DIN 4109
Exigences en matière d'isolation acoustique remplies	DIN 4109 (addendum 2)
Exigences en matière d'isolation acoustique remplies	VDI 4100 SSt I-SSt II

2.2 Consignes de sécurité



DANGER !
Danger dû au courant électrique

Une électrocution peut entraîner des brûlures et des blessures graves voire la mort.

- Les travaux réalisés sur le système électrique ne doivent être pris en charge que par des électriciens qualifiés.
- Coupez la tension réseau avant de brancher le bloc d'alimentation.

2.3 Utilisation conforme

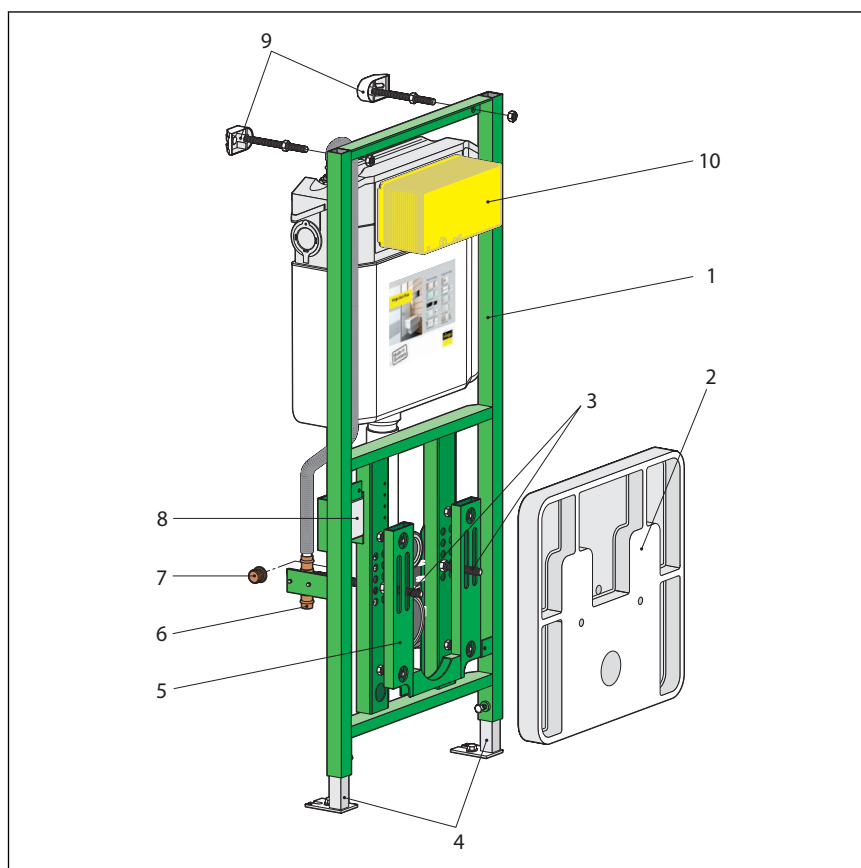
2.3.1 Domaines d'application

L'élément pour WC Viega Eco Plus avec capteur de siphon est adapté pour le montage dans les structures murales et les systèmes de cloison en respect des réglementations du paragraphe ☞ « *Réglementations du paragraphe : Domaines d'application/Conditions de montage* » à la page 6.

2.4 Description du produit

2.4.1 Vue d'ensemble

L'élément pour WC avec douchette est doté des équipements suivants :



- 1 - Élément universel pour WC avec douchette Viega Eco Plus
- 2 - Gabarit de montage
- 3 - Tiges filetées pour WC mural (entraxe 180 ou 230 mm)
- 4 - Pieds réglables
- 5 - Surface de pose plaque de recouvrement
- 6 - Raccord d'eau WC avec douchette
- 7 - Bouchon ½ pouce
- 8 - Boîte de distribution de câbles
- 9 - Set de fixation
- 10 - Cache de protection de la commande de chasse d'eau

2.4.2 Composants compatibles

L'élément pour WC avec douchette est compatible avec :

- les WC suspendus au mur
- les WC avec douchette suspendus au mur
- les WC suspendus au mur avec abattant pour WC avec douchette

Plaques de commande compatibles

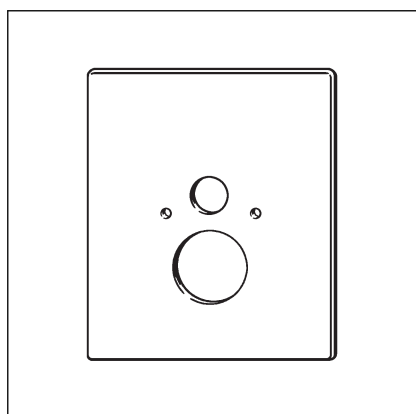
Produit	Désignation	Modèle
Standard	Plaque de commande standard 1	8180.1
Visign for Style	Plaque de commande Visign for Style 10	8315.1
	Plaque de commande Visign for Style 11	8331.1
	Plaque de commande Visign for Style 12	8332.1
	Plaque de commande Visign for Style 12	8332.4
	Plaque de commande Visign for Style 13	8333.1
	Plaque de commande Visign for Style 14	8334.1
	Unité de base	8332.3
Visign for More	Plaque de commande Visign for More 100	8352.1
	Plaque de commande Visign for More 101	8351.1
	Plaque de commande Visign for More 102	8353.1
	Plaque de commande Visign for More 103	8355.1
	Plaque de commande Visign for More 104	8354.1
Visign for Care sensitive	Plaque de commande sensitive Visign for Care	8352.21
Visign for More sensitive	Plaque de commande sensitive Visign for More 100	230 V 8352.11
	Plaque de commande sensitive Visign for More 100	6,5 V 8352.12

Produit	Désignation	Modèle
	Plaque de commande sensitive Visign for More 103	230 V 8355.11
	Plaque de commande sensitive Visign for More 103	6,5 V 8355.12
Visign for Public	Plaque de commande Visign for Public 1	8326.1
	Plaque de commande Visign for Public 2	8327.1
	Plaque de commande Visign for Public 5	8326.16
	Plaque de commande Visign for Public 6	8326.15
	Commande à distance Visign for Public 1	8326.21
	Plaque de recouvrement Visign for Public	8326.9

Plaques de recouvrement compatibles

L'élément Viega Eco Plus pour WC avec douchette 8161.20 est adapté pour le montage avec les plaques de recouvrement suivantes :

Plaque de recouvrement, modèle 8040.16, verre, référence 736866

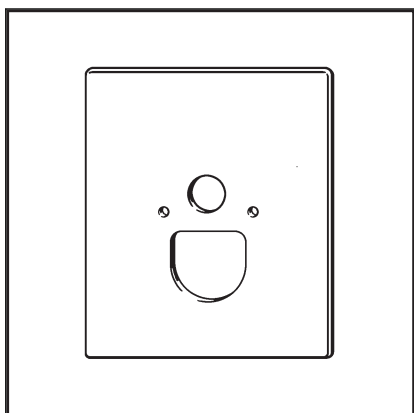


adaptée pour :

- WC mural (pas de WC avec douchette)

Équipement

- Set de raccordement pour WC
- Plaque d'insonorisation pour WC

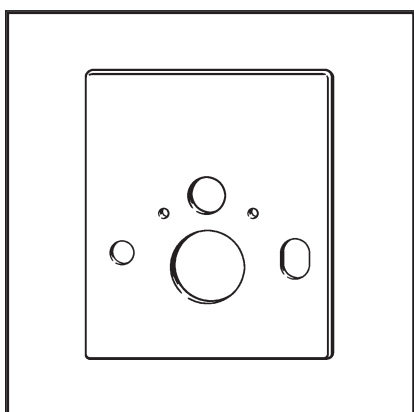
Plaque de recouvrement, modèle 8040.17, verre, référence 736873


adaptée pour :

- Installation WC complète Geberit AquaClean Sela
- WC avec douchette Duravit (SensoWash C)

Équipement

- Set de raccordement pour WC
- Plaque d'insonorisation pour WC
- Flexible R ½ avec écrou flottant Rp ½
- Vanne à bille R ½

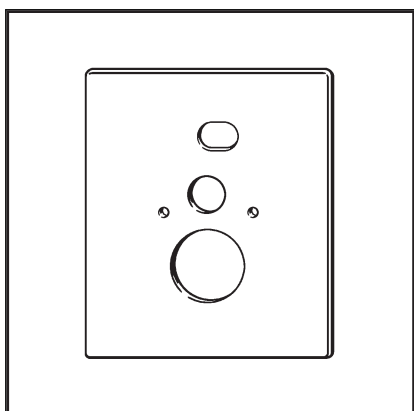
Plaque de recouvrement, modèle 8040.18, verre, référence 736880


adaptée pour :

- Installation WC complète Geberit AquaClean 8000 / 8000 plus
- Toto Neorest

Équipement

- Set de raccordement pour WC
- Plaque d'insonorisation pour WC
- Flexible R ½ avec écrou flottant Rp ½
- Vanne à bille R ½

Plaque de recouvrement, modèle 8040.19, verre, référence 736897


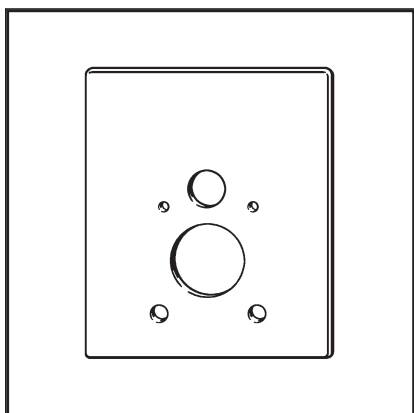
adaptée pour :

- Abattant pour WC Geberit AquaClean 4000 / 5000 / 5000 plus
- Abattant pour WC avec douchette Duravit SensoWash E
- Abattant WC avec douchette Villeroy & Bosch VICLEAN

Équipement

- Set de raccordement pour WC
- Plaque d'insonorisation pour WC
- Flexible R ½ avec écrou flottant Rp ½
- Vanne à bille R ½

Plaque de recouvrement, modèle 8040.22, verre, référence 740856



adaptée pour :

- WC avec douchette Toto Washlet SG

Équipement

- Set de raccordement pour WC
- Plaque d'insonorisation pour WC
- Flexible R ½ avec écrou flottant Rp ½
- Vanne à bille R ½

2.4.3 Isolation acoustique

L'élément pour WC avec douchette est conforme aux exigences en matière d'isolation acoustique mentionnées au paragraphe [☞](#) « *Réglages du paragraphe : Isolation acoustique* » à la page 6.

2.4.4 Caractéristiques techniques

Débit de chasse d'eau

Petit débit	Réglage d'usine	env. 3 l
	Plage de réglage	env. 3-4 l
Grand débit	Réglage d'usine	env. 6 l
	Plage de réglage	env. 6-9 l

L'actionnement immédiat de la chasse d'eau est possible avec le réglage d'usine.

2.5 Accessoires

Accessoires nécessaires

L'élément pour WC avec douchette est fourni sans plaque de recouvrement. Pour le montage, vous avez besoin d'une des plaques de recouvrement compatibles, [☞](#) « *Plaques de recouvrement compatibles* » à la page 9.

3 Manipulation

3.1 Informations pour le montage

3.1.1 Conditions de montage

Murs adaptés

L'élément pour WC avec douchette Viega est adapté pour le montage sur les structures murales et les systèmes de cloison en respect des réglementations du paragraphe ↪ « *Réglementations du paragraphe : Domaines d'application/Conditions de montage* » à la page 6.

L'élément pour WC avec douchette ne peut être monté que sur des pans de mur plans.

Hauteur de construction

Pour la hauteur de construction, la hauteur du bord supérieur du sol fini doit être respectée.

Profondeur d'encastrement

La profondeur d'encastrement peut se situer entre 155 mm et 250 mm.

Cuvette de WC

L'élément pour WC avec douchette ne peut être utilisé qu'en combinaison avec des WC muraux (entraxe de fixation 180 mm).

Raccordement secteur 230 V

L'élément pour WC avec douchette requiert un raccordement secteur 230 V sur place.

Raccord d'eau

L'élément pour WC avec douchette requiert un raccord d'eau ½ pouce sur place.

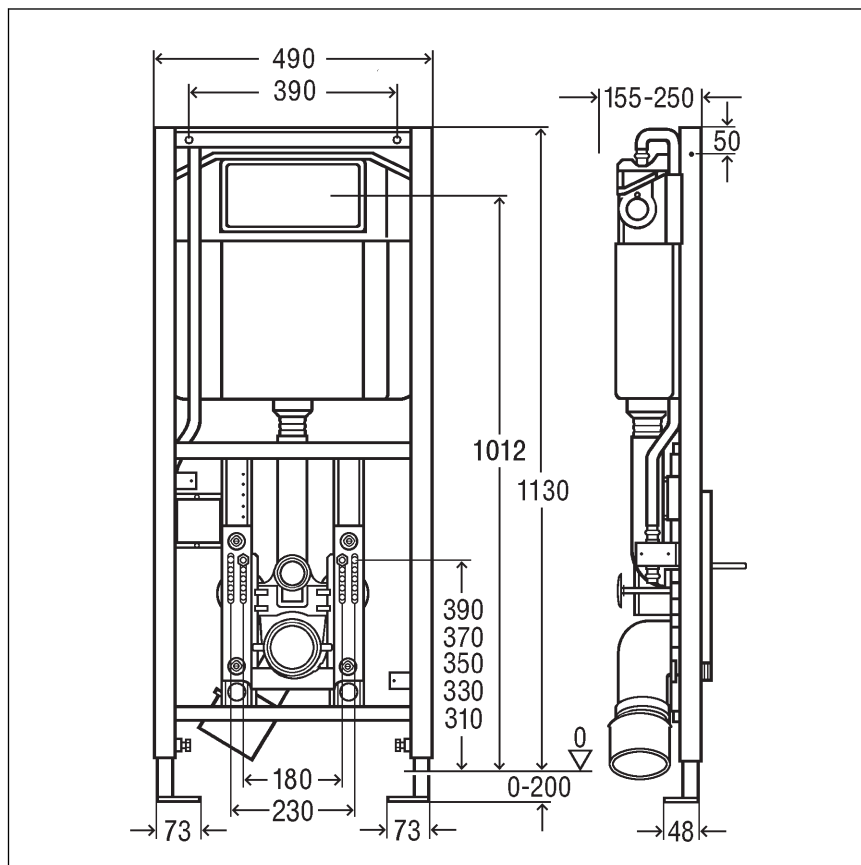
Commande

L'élément pour WC avec douchette peut être complété avec une commande à distance Visign for Public1 (modèle 8326.21) ou avec un déclenchement électrique (modèle 8350.31 ou 8350.32). La variante de déclenchement sélectionnée doit être préparée avant de procéder à l'habillage et au carrelage de l'élément pour WC.

Pour la préparation de la commande à distance Visign for Public1, la gaine correspondante est nécessaire (fournie avec la commande à distance).

3.1.2 Cotes de montage

Dimensions



3.1.3 Outils nécessaires

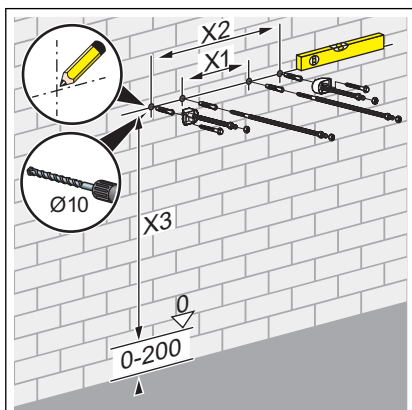
Pour le montage de l'élément pour WC avec douchette, les outils suivants sont requis :

- Perceuse avec foret de 10 mm
- cliquet avec douilles : 13 mm / 17 mm
- clé plate double ou polygonale : 13 mm / 17 mm / 19 mm
- tournevis cruciforme
- tournevis plat
- visseuse sans fil
- pistolet à silicone

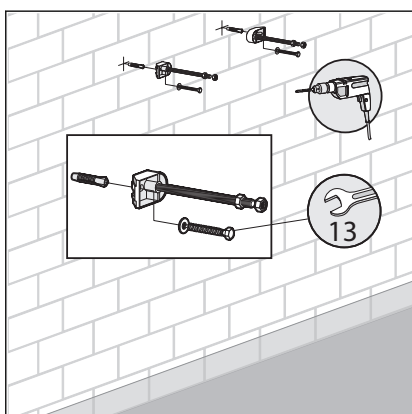
3.2 Montage

3.2.1 Montage de l'élément pour WC avec douchette

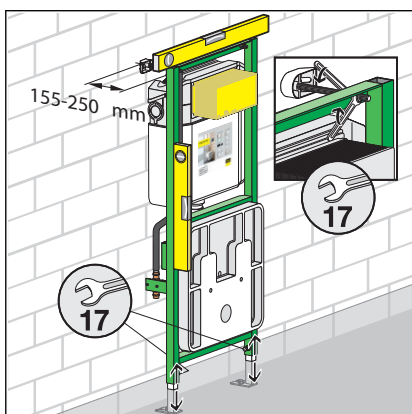
Mur maçonné



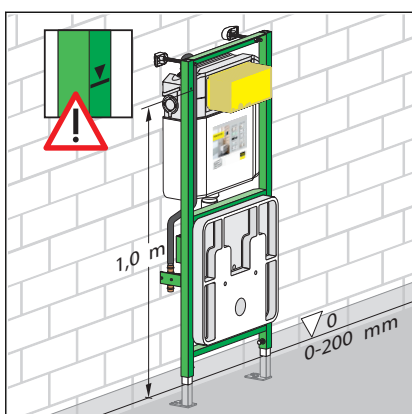
- Déterminer les points de fixation.
 - X1 : 390 mm (modèle 8180.73)
 - X2 : 440 mm (modèle 8173)
 - X3 : 1 100 mm



- Percer les trous (10 mm).
- Monter le set de fixation fourni (clé de 13).

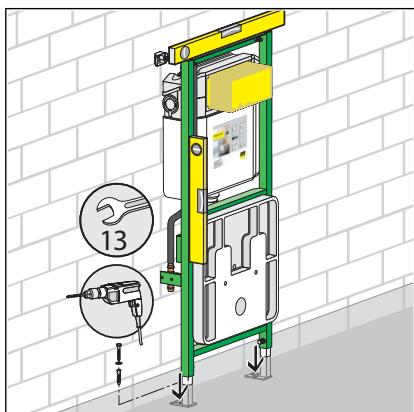


- Ajuster l'élément pour WC avec douche et régler l'écart au mur (clé de 17).

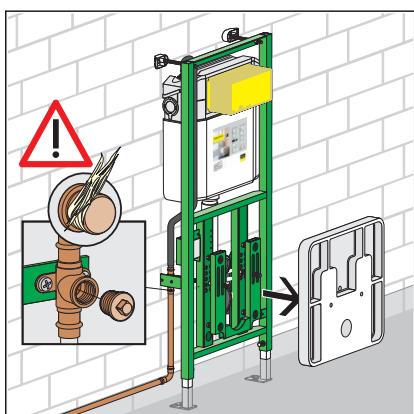


- Déterminer la hauteur de montage d'après le marquage du bord supérieur du sol fini déterminé par le client.

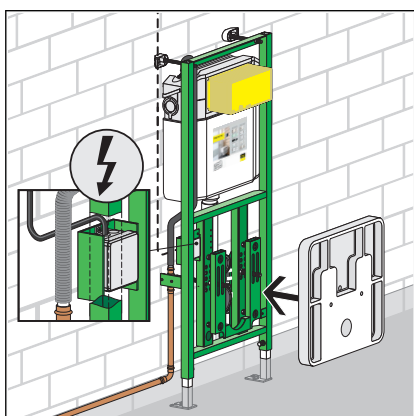
INFORMATION ! Des erreurs lors de cette étape du montage ne peuvent presque plus être corrigées ensuite !



- Percer les trous dans le sol (10 mm).
- Fixer l'élément pour WC avec douchette au sol à l'aide des chevilles et vis fournies.



- Retirer le gabarit.
- Procéder à l'étanchéité soignée du bouchon fourni de ½ pouce et le visser dans le té.
- Raccordement de l'eau

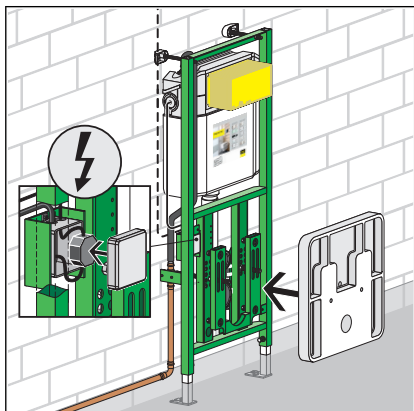


DANGER ! Danger dû au courant électrique Une électrocution peut entraîner des brûlures et des blessures graves voire la mort.

- Les travaux réalisés sur le système électrique ne doivent être pris en charge que par des électriciens qualifiés.
- Couper la tension de réseau avant de procéder à des travaux sur des pièces électriques.

- Raccorder le courant sur place (230 V).
- Remettre le gabarit en place.

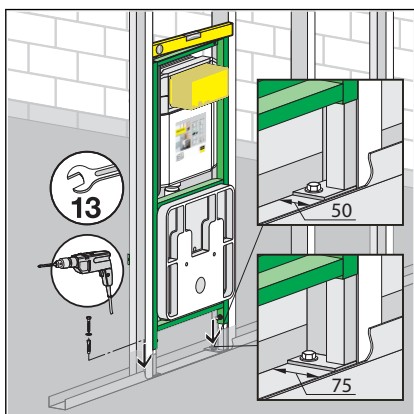
En option



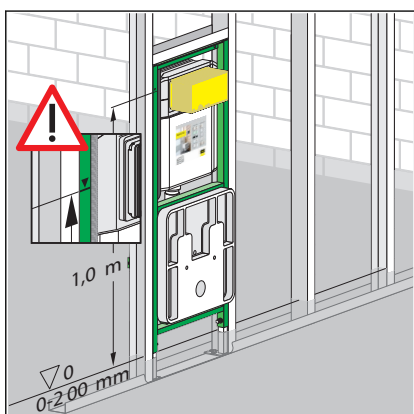
Le répartiteur peut être utilisé pour le montage du bloc d'alimentation de plaques de commande sensibles et infrarouges.

- Retirer le gabarit.
- Mettre le bloc d'alimentation de la plaque de commande en place dans le répartiteur.
- Insérer le câble entre le bloc d'alimentation et la plaque de commande sur le côté dans le réservoir de chasse d'eau.
- Remettre le gabarit en place.

Système de cloison sur place

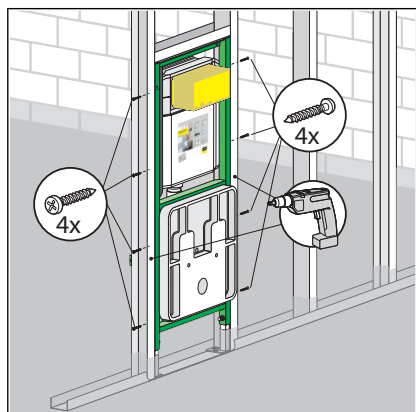


- Déterminer les points de fixation.
- Le cas échéant, passer de 50 mm à 75 mm pour les pieds.
- Aligner l'élément pour WC avec douchette à l'aide d'un niveau à bulle.

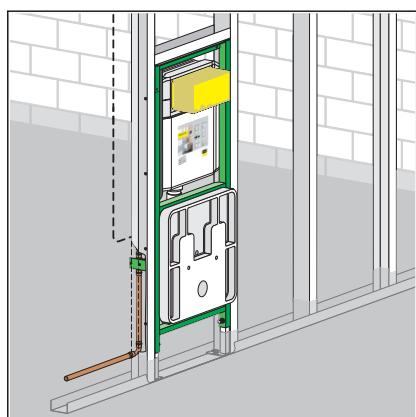


- Déterminer la hauteur de montage d'après le marquage du bord supérieur du sol fini déterminé par le client.

INFORMATION ! Des erreurs lors de cette étape du montage ne peuvent presque plus être corrigées ensuite !

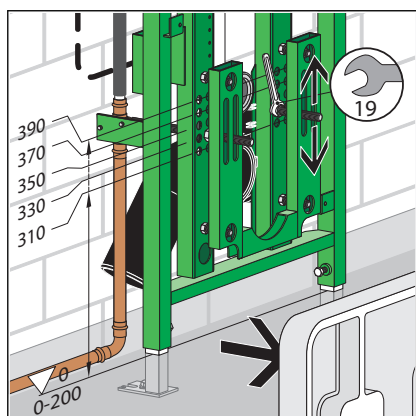


- Fixer l'élément pour WC avec douche dans le système de cloison et au sol à l'aide des vis fournies.

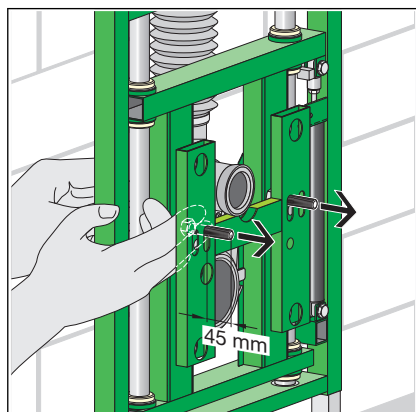


- Procéder ensuite comme décrit dans le « Montage sur un mur maçonné ».
- Réaliser le raccordement électrique et d'eau sur place.

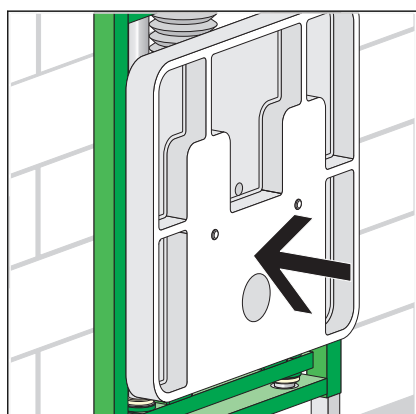
3.2.2 Disposition de l'élément pour le revêtement mural – utilisation du gabarit



- Déterminer la hauteur des tiges filetées pour l'équipement sanitaire (clé de 19).

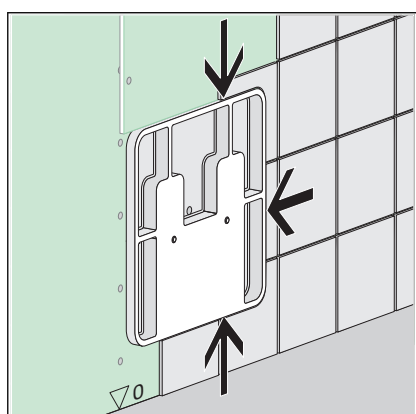


- Dévisser les tiges filetées de la fixation du WC jusqu'à ce qu'elles dépassent d'env. 45 mm.

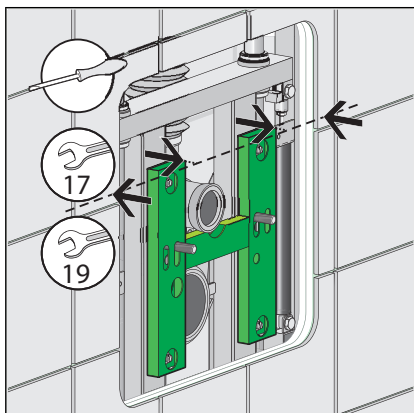


- Mettre en place le gabarit (polystyrène) sur l'élément.

- Réaliser l'habillage double de l'élément d'applique (2 x 12,5 mm).
- Ramener l'habillage jusqu'au gabarit.
- Carreler jusqu'au gabarit.

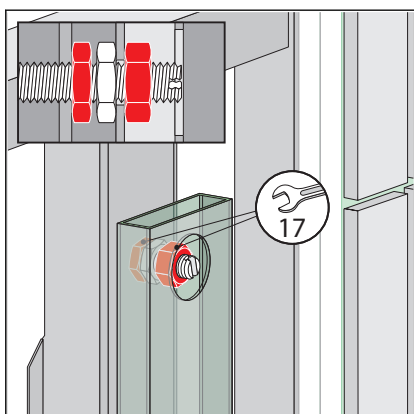


3.2.3 Préparation du montage de la plaque de recouvrement

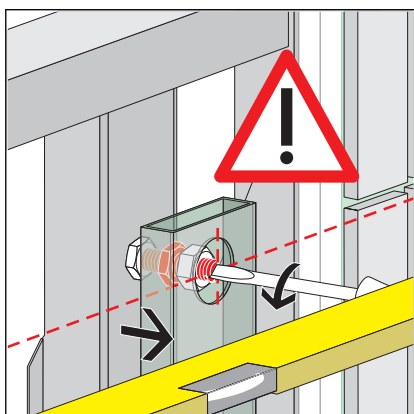


- Monter tout d'abord la surface de pose pour la plaque de recouvrement à niveau avec la surface du mur fini.

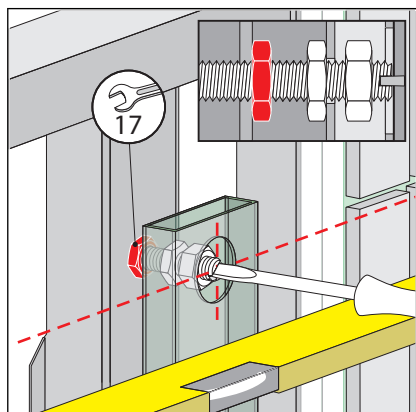
Procéder ensuite de la façon suivante :



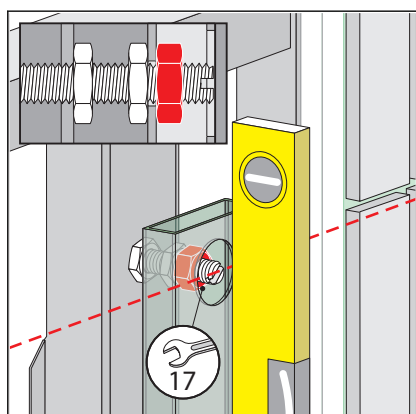
- Desserrer les quatre écrous filetés sur l'élément (clé de 17).
- Desserrer les quatre écrous filetés avant sur les bras du montant en H (clé de 17).



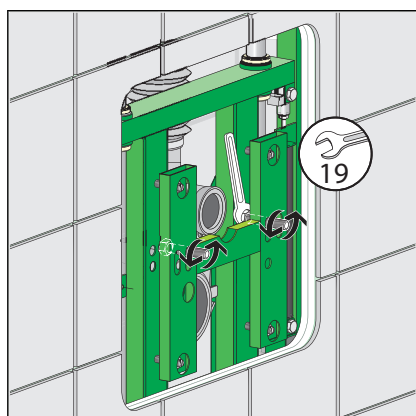
- Ajuster les quatre points par vissage ou dévissage des vis filetées à fleur par rapport à la surface finie du mur.
- Contrôler à l'aide d'un niveau à bulle.



- Serrer les écrous filetés arrière des quatre points (clé de 17), tout en fixant les tiges filetées à l'aide d'un tournevis plat.



- Serrer les écrous filetés avant sur les quatre points (clé de 17).
- Contrôler l'affleurement.



- Desserrer les tiges filetées pour l'élément WC sur la cote requise et les bloquer à l'aide d'écrous filetés (clé de 19).

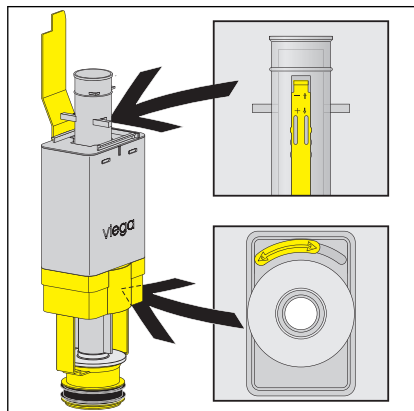
3.2.4 Réglage du débit de chasse d'eau



Un deuxième déclenchement immédiat de la chasse d'eau est possible avec le réglage d'origine du débit.

Petit débit

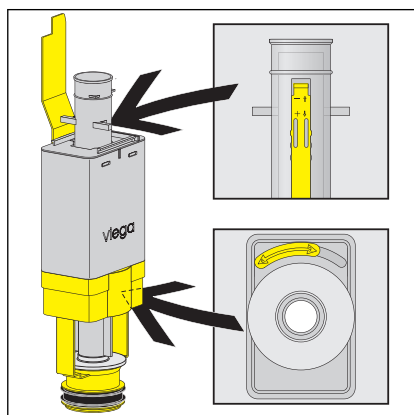
L'élément pour WC avec douchette est réglé d'origine sur un petit débit d'env. 3 l. Le petit débit de chasse d'eau est réglable en continu d'env. 3 l à env. 4 l.



- Démontez la soupape d'évacuation du réservoir de chasse d'eau encastré.
- Faire glisser le curseur sur le côté du tube de trop-plein jusqu'au petit débit souhaité :
 - Position supérieure : env. 3 l
 - Position inférieure : env. 4 l

Grand débit

L'élément pour WC est réglé d'origine sur un grand débit d'env. 6 l. Le grand débit est réglable en continu d'env. 6 l à env. 9 l.



- Démontez la soupape d'évacuation du réservoir de chasse d'eau encastré.
- Faire glisser le curseur situé en-dessous de la soupape d'évacuation jusqu'au grand débit souhaité :
 - À gauche : env. 6 l
 - À droite : env. 9 l

3.3 Nettoyage et maintenance

Nettoyage et maintenance du réservoir de chasse d'eau encastré

Le réservoir de chasse d'eau encastré est sollicité en permanence de manière mécanique, chimique et physique. C'est pourquoi les composants doivent être nettoyés en cas de besoin et les joints de la soupape d'évacuation et du robinet flotteur doivent être renouvelés.

Dans les zones ou les régions où la dureté de l'eau est très élevée en raison d'un taux élevé de chlorure de calcium ou de magnésium, des dépôts de calcaire au niveau des soupapes d'alimentation et d'évacuation peuvent apparaître. Selon l'importance des dépôts, les soupapes doivent être remplacées.

3.4 Traitement des déchets

Trier le produit et l'emballage selon les groupes de matériau respectifs (par ex. papier, métaux, matières plastiques ou métaux non ferreux) et les mettre au rebut conformément à la législation nationale applicable.