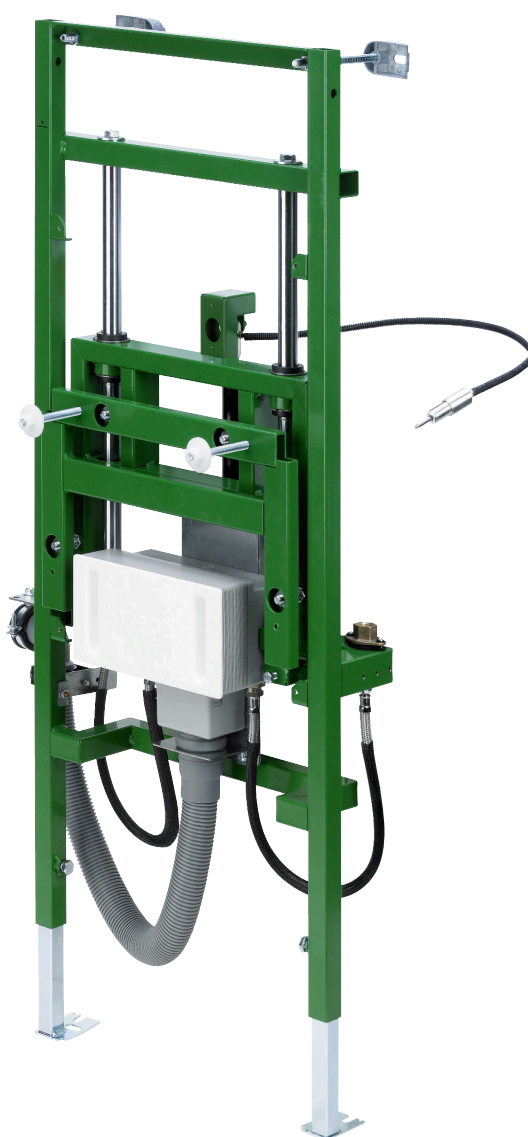


Notice d'utilisation

Élément pour lavabo Viega Eco Plus, réglable en hauteur individuellement



pour lavabos avec robinetterie monotrou, également accessible
aux personnes à mobilité réduite

Modèle
8164.21

Année de fabrication (à partir de)
10/2015

viega

Table des matières

1	À propos de cette notice d'utilisation	3
	1.1 Groupes cible	3
	1.2 Identification des remarques	3
	1.3 Remarque à propos de cette version linguistique	4
2	Informations produit	5
	2.1 Normes et réglementations	5
	2.2 Utilisation conforme	5
	2.2.1 Domaines d'application	5
	2.3 Description du produit	6
	2.3.1 Vue d'ensemble	6
	2.3.2 Principe de fonctionnement	8
	2.3.3 Composants compatibles	9
	2.3.4 Isolation acoustique	9
	2.3.5 Caractéristiques techniques	9
	2.4 Accessoires	10
3	Manipulation	12
	3.1 Informations pour le montage	12
	3.1.1 Conditions de montage	12
	3.1.2 Cotes de montage	13
	3.1.3 Outils nécessaires	13
	3.2 Montage	15
	3.2.1 Montage de l'élément	15
	3.2.2 Montage de la plaque de recouvrement	25
	3.2.3 Montage final du boîtier de raccordement encastré	29
	3.2.4 Changement de côté du flexible hydraulique	32
	3.2.5 Remplacement robinets d'arrêt	34
	3.3 Levage et abaissement du lavabo	34
	3.4 Nettoyage et maintenance	36
	3.5 Traitement des déchets	36

1 À propos de cette notice d'utilisation

Ce document est soumis aux droits d'auteur. Vous trouverez des informations complémentaires sur viega.com/legal.

1.1 Groupes cible

Les informations de cette notice s'adressent aux groupes de personnes suivants :

- chauffagistes et installateurs sanitaires professionnels et/ou personnel qualifié et formé
- exploitants
- utilisateurs finaux
- plaquistes

Les personnes qui ne disposent pas de la formation ou qualification indiquée ci-dessus ne sont pas habilitées au montage, à l'installation et, le cas échéant, à la maintenance de ce produit. Cette restriction ne s'applique pas aux éventuelles remarques concernant l'utilisation.

Le montage des produits Viega doit être effectué dans le respect des règles techniques généralement reconnues et des notices d'utilisation Viega.

Remise à l'utilisateur

Le présent document contient des informations concernant l'utilisation et l'entretien. Veuillez impérativement le remettre au client/à l'exploitant/à l'utilisateur après le montage.

1.2 Identification des remarques

Les textes d'avertissement et de remarque sont en retrait par rapport au reste du texte et identifiés de manière spécifique par des pictogrammes.



DANGER !

Avertit d'éventuelles blessures mortelles.



AVERTISSEMENT !

Avertit d'éventuelles blessures graves.

**ATTENTION !**

Avertit d'éventuelles blessures.

**REMARQUE !**

Avertit d'éventuels dommages matériels.



Remarques et conseils supplémentaires.

1.3 Remarque à propos de cette version linguistique

La présente notice d'utilisation contient des informations importantes sur le choix du produit ou du système, le montage et la mise en service ainsi que sur l'utilisation conforme et, si nécessaire, sur les mesures de maintenance. Ces informations sur les produits, leurs caractéristiques et techniques d'application sont basées sur les normes actuellement en vigueur en Europe (par ex. EN) et/ou en Allemagne (par ex. DIN/DVGW).

Certains passages du texte peuvent faire référence à des dispositions techniques en Europe/Allemagne. Ces prescriptions s'appliquent comme recommandations pour d'autres pays dans la mesure où il n'y existe pas d'exigences nationales correspondantes. Les lois, standards, dispositions, normes nationaux pertinents et autres dispositions techniques prévalent sur les directives allemandes/européennes spécifiées dans cette notice : les informations fournies ici ne sont pas obligatoires pour d'autres pays et zones mais elles devraient, comme indiqué plus haut, être considérées comme aide.

2 Informations produit

2.1 Normes et réglementations

Les normes et réglementations mentionnées ci-dessous sont valables pour l'Allemagne ou bien l'Europe. Vous trouverez les réglementations nationales sur le site web respectif du pays sous :

- en français : viega.be/normes
- en flamand : viega.be/normen

Réglementations du paragraphe : Domaines d'application/Conditions de montage

Domaine de validité/remarque	Réglementation valable pour l'Allemagne
Murs maçonnés adaptés	EN 1996-1-1
Murs bétonnés adaptés	DIN 1045
Systèmes de support adaptés	DIN 18183

Réglementations du paragraphe : Isolation acoustique

Domaine de validité/remarque	Réglementation valable pour l'Allemagne
Exigences en matière d'isolation acoustique remplies	DIN 4109
Exigences en matière d'isolation acoustique remplies	DIN 4109 (addendum 2)
Exigences en matière d'isolation acoustique remplies	VDI 4100 SSt I-SSt II

2.2 Utilisation conforme

2.2.1 Domaines d'application

L'élément pour lavabo Viega Eco Plus est adapté pour le montage dans les structures murales et les systèmes de cloison en respect des réglementations du paragraphe ↪ « *Réglementations du paragraphe : Domaines d'application/Conditions de montage* » à la page 5.

L'élément pour lavabo Viega Eco Plus est adapté pour les cuvettes de lavabo à robinetterie monotrou (également accessibles aux personnes à mobilité réduite).

La hauteur d'utilisation peut être réglée individuellement dans une plage de 20 cm.

2.3 Description du produit

2.3.1 Vue d'ensemble

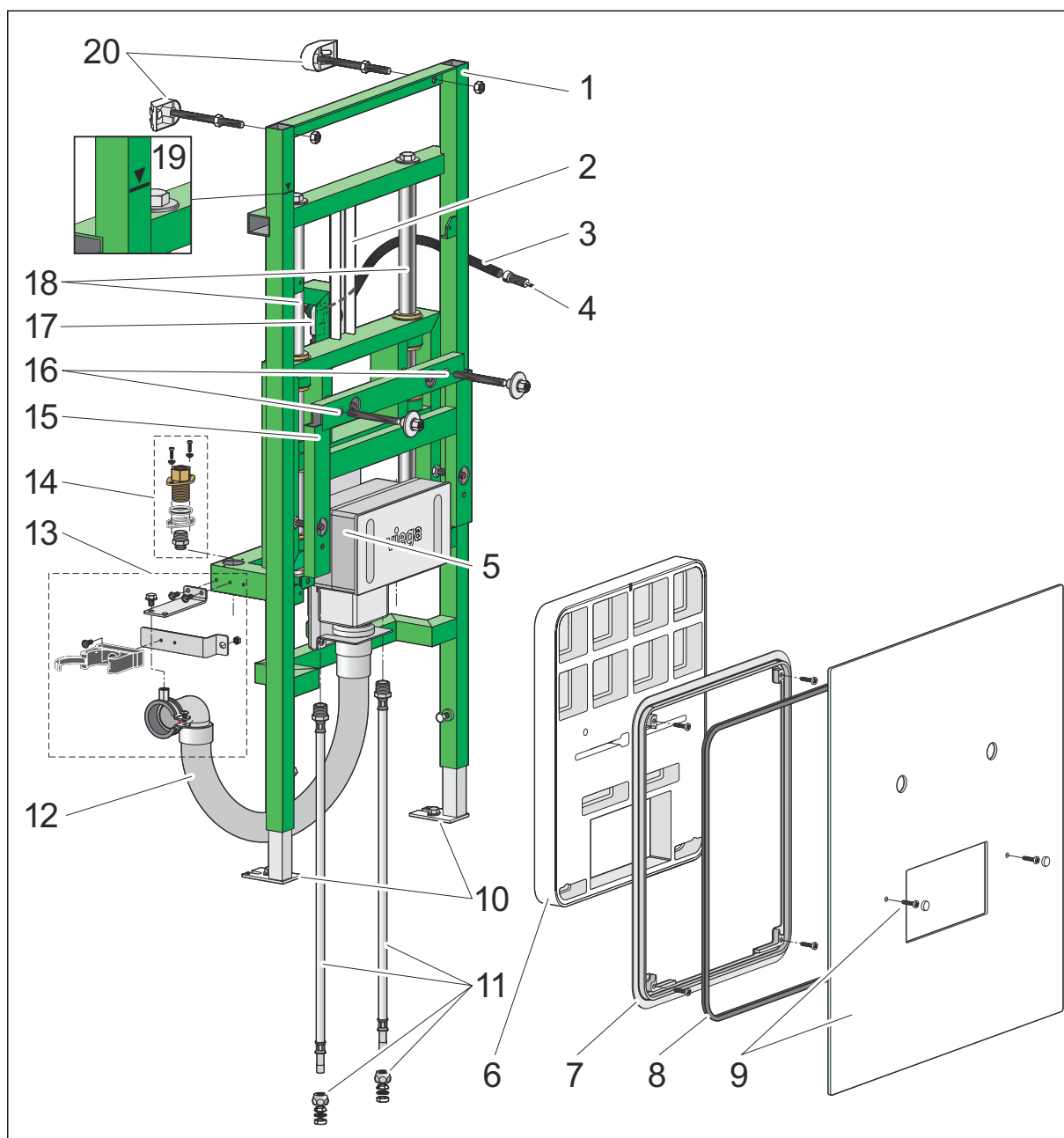


Fig. 1: 8164.21, élément pour lavabo, vue d'ensemble

- | | |
|----------------------------------------------------------------------------------------------|--------------------------------------|
| 1 - Élément pour lavabo | 4 - Unité d'actionnement |
| 2 - Sécurité de transport | 5 - Boîtier de raccordement encastré |
| 3 - Vérin hydraulique avec flexible hydraulique (raccordement pour 4 - Unité d'actionnement) | 6 - Gabarit de montage |
| | 7 - Cadre de recouvrement |

Élément pour lavabo Viega Eco Plus, réglable en hauteur individuellement

- | | |
|---------------------------------------------------|---------------------------------------------------------------------------------|
| 8 - Joint | 16 - Tiges filetées pour la fixation de l'équipement sanitaire (entraxe 280 mm) |
| 9 - Plaque de recouvrement (avec vis de fixation) | 17 - Ressort à gaz |
| 10 - Pieds réglables | 18 - Arbres de guidage |
| 11 - Flexibles G ½ x 10 mm | 19 - Marquage à 1,0 m au-dessus du bord supérieur du sol fini |
| 12 - Coude d'écoulement | 20 - Kit de fixation |
| 13 - Matériel de fixation coude d'écoulement | |
| 14 - Traversée de paroi raccord d'eau | |
| 15 - Surface de pose plaque de recouvrement | |

Unité d'actionnement – raccordement au vérin hydraulique, position 4 dans la vue d'ensemble globale

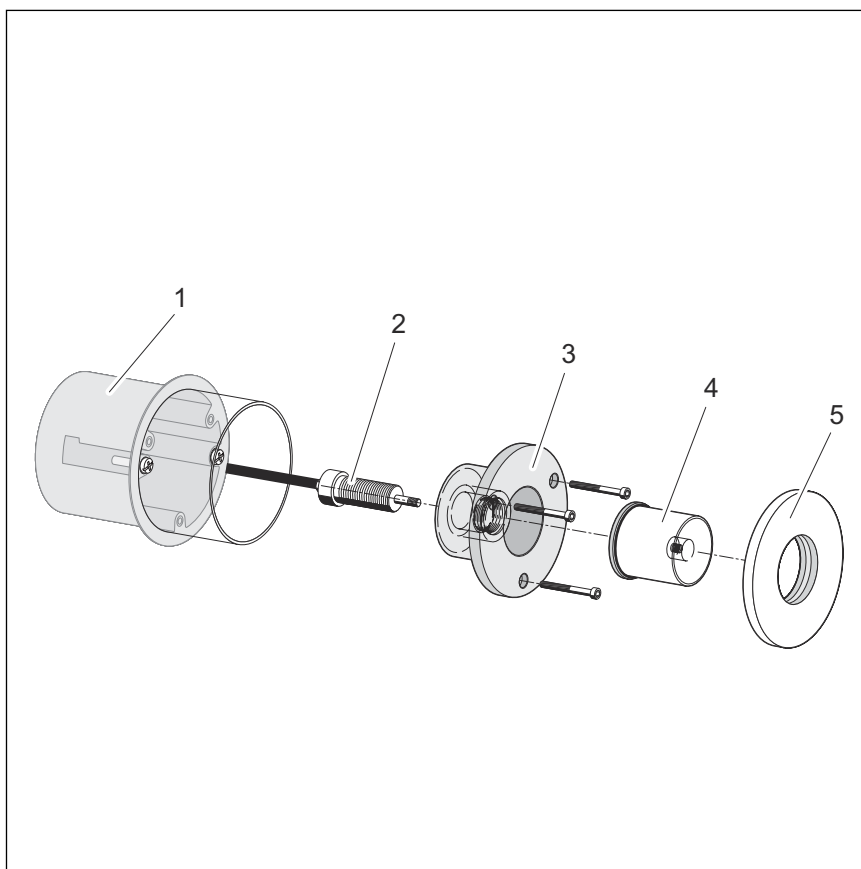


Fig. 2: pour 4 - Unité d'actionnement pour 8164.21, vue d'ensemble

- 1 - Boîte d'encastrement
- 2 - Unité d'actionnement
- 3 - Gaine
- 4 - Bouton de commande
- 5 - Rosace

Boîtier de raccordement encastré, position 5 dans la vue d'ensemble globale

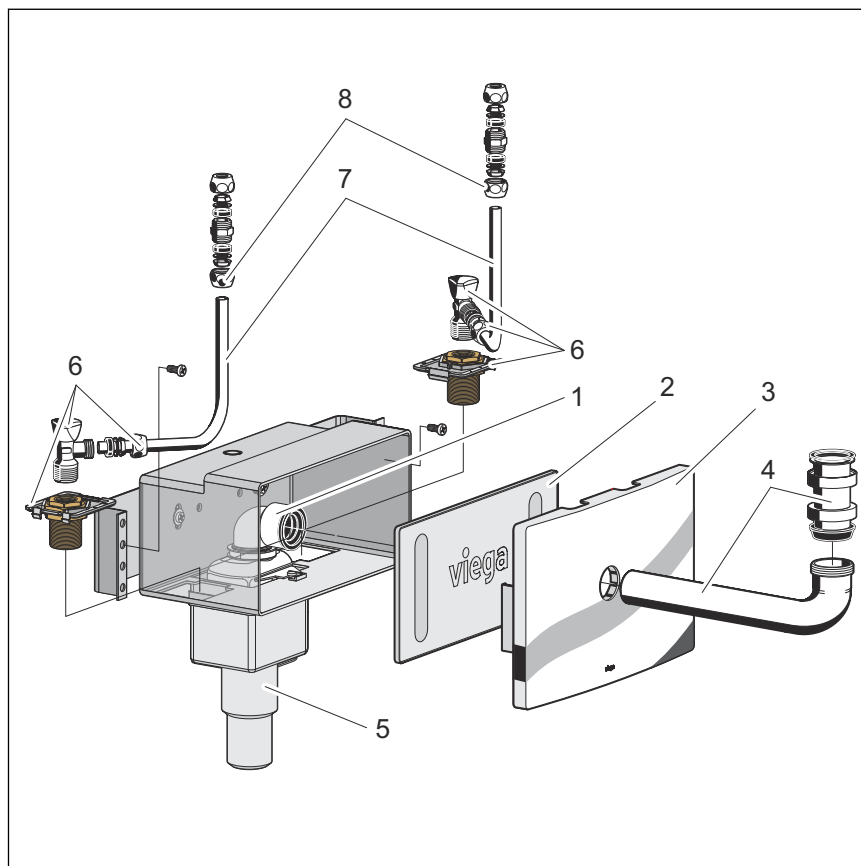


Fig. 3: pour 5 - Boîtier de raccordement encastré pour 8164.21, vue d'ensemble

- 1 - Siphon encastré
- 2 - Cache de protection
- 3 - Plaque de recouvrement en matière plastique, chromée
- 4 - Coude d'écoulement
- 5 - Raccord d'évacuation DN 40/50
- 6 - Robinets d'arrêt avec traversée de paroi
- 7 - Tube coudé, diamètre 10 mm
- 8 - Raccord fileté à serrage diamètre 10 mm

2.3.2 Principe de fonctionnement

Ressort à gaz

L'élément pour lavabo réglable en hauteur fonctionne sans électronique à l'aide d'un ressort à gaz.

Le ressort à gaz garantit un réglage en continu de la hauteur du lavabo dans une plage de 20 cm.



Vous trouverez des informations complémentaires dans la notice d'utilisation du ressort à gaz.



**ATTENTION !
Risque d'écrasement**

Lors du réglage en hauteur du WC, la plaque de recouvrement se déplace parallèlement à la surface du mur. Il en résulte un risque de blessures par écrasement dans les zones au-dessus et en-dessous de la plaque de recouvrement.

- Tenez vos mains éloignées des zones de risques.

Abaissement du lavabo

En cas de pression sur le bouton de commande et de légère charge pesant sur le lavabo, la cuvette est abaissée de max. 20 cm.

Levage du lavabo

En cas de pression sur le bouton de commande sans charge, le lavabo est levé de max. 20 cm grâce au ressort à gaz. En cas de cuvettes de lavabo lourdes, une légère aide manuelle peut être nécessaire le cas échéant.

2.3.3 Composants compatibles

L'élément convient aux cuvettes de lavabo dotées d'un écart de fixation de 280 mm. La largeur de lavabo maximale s'élève à 700 mm.

Pour la finition de l'installation, la plaque de recouvrement 8064.22 est nécessaire.

2.3.4 Isolation acoustique

L'élément pour lavabo est conforme aux exigences en matière d'isolation acoustique mentionnées au paragraphe « *Réglementations du paragraphe : Isolation acoustique* » à la page 5.

2.3.5 Caractéristiques techniques

Le produit présente les caractéristiques techniques suivantes :

Plage de réglage individuelle de la hauteur du lavabo	200 mm
Écart entre fixations de la cuvette de lavabo	280 mm
Largeur de lavabo max.	700 mm

Construction murale (carrelage mural inclus)	max. 45 mm
Poids total levable et abaissable	env. 18 kg ± 3 kg
Force de déclenchement pour le bouton de commande	env. 30 N



Selon le poids total (robinetterie et autres éléments inclus), une légère aide manuelle peut être nécessaire lors du levage ou de l'abaissement complet du lavabo.

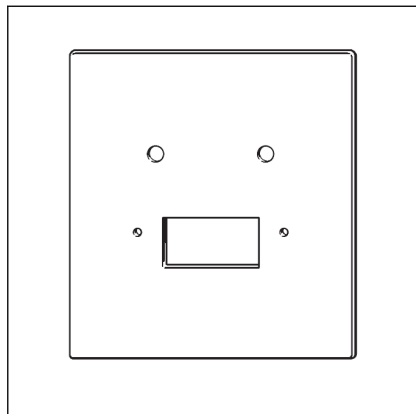
2.4 Accessoires

Accessoires nécessaires

L'élément pour lavabo est livré sans plaque de recouvrement. Pour le montage, vous aurez besoin de la plaque de recouvrement 8064.22.

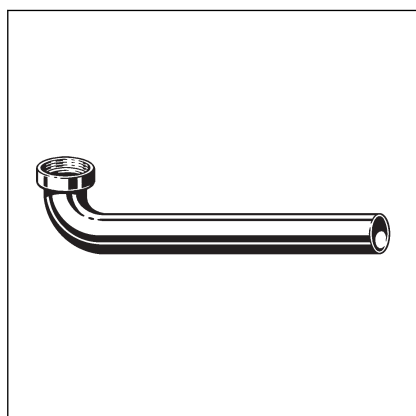
Pièces de rechange

Vous pouvez, si nécessaire, vous procurer les pièces de rechange suivantes :

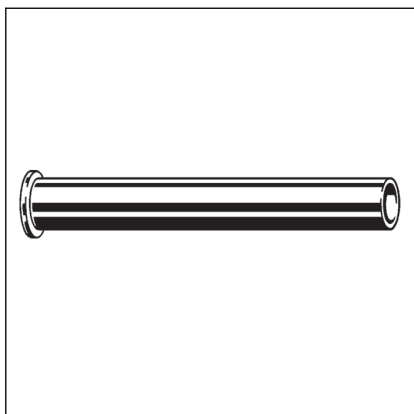


Plaque de recouvrement modèle 8064.22 adaptée pour l'élément pour lavabo Viega Eco Plus modèle 8164.21, verre.

- bouton-poussoir intégré pour le réglage individuel de la hauteur de la cuvette WC
- 2 doubles raccords droit avec raccords de serrage pour tube en cuivre d10
- 2 tubes de raccordement, chromés, d10
- coude d'écoulement 300 mm, laiton chromé
- plaque de recouvrement, matériau synthétique chromé, pour boîtier de raccordement encastré

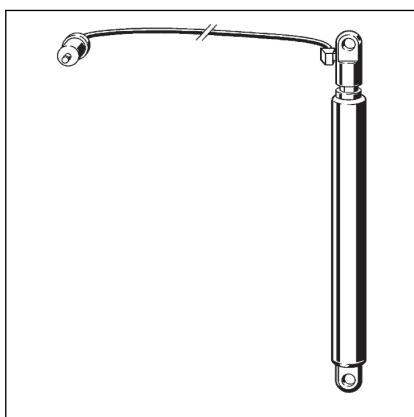


coude d'écoulement modèle 8064.90, chromé avec collet



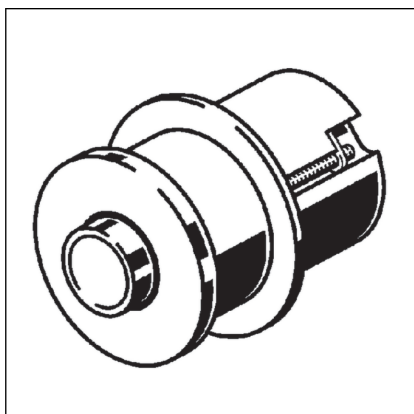
Tube d'évacuation modèle 9945.143

- chromé avec collet, 75 mm, article 121 587
- chromé avec collet, 120 mm, article 670 856



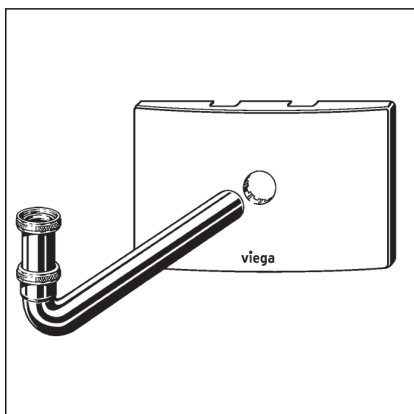
Ressort à pression modèle 8172.1 uniquement avec l'élément pour lavabo Viega Eco Plus modèle 8164.21

- Acier
- déclenchement hydraulique



Bouton-poussoir intégré 8064.10, uniquement avec l'élément pour lavabo Viega Eco Plus, modèle 8164.21

- laiton chromé
- déclenchement hydraulique



Plaque de recouvrement pour boîtier de raccord encastré modèle 8314.5

- convient pour l'élément pour lavabo Viega Eco Plus modèle 8164.21, le module pour lavabo avec boîtier de raccord encastré modèle 8055.5, le boîtier de raccord encastré Viega Mono modèle 8314
- matériau synthétique, chromé
- 2 doubles raccords droit avec raccords de serrage pour tube en cuivre d10
- 2 tubes de raccordement, chromés, d10
- coude d'écoulement 300 mm, laiton chromé
- tube de réglage, laiton chromé

3 Manipulation

3.1 Informations pour le montage

3.1.1 Conditions de montage

Murs adaptés

L'élément est adapté pour le montage sur les structures murales et les systèmes de cloison en respect des réglementations du paragraphe ↪ « *Réglémentations du paragraphe : Domaines d'application/Conditions de montage* » à la page 5.

L'élément ne peut être monté que sur des pans de mur plans.

Écart minimal par rapport au mur pour le montage sur le système de cloison

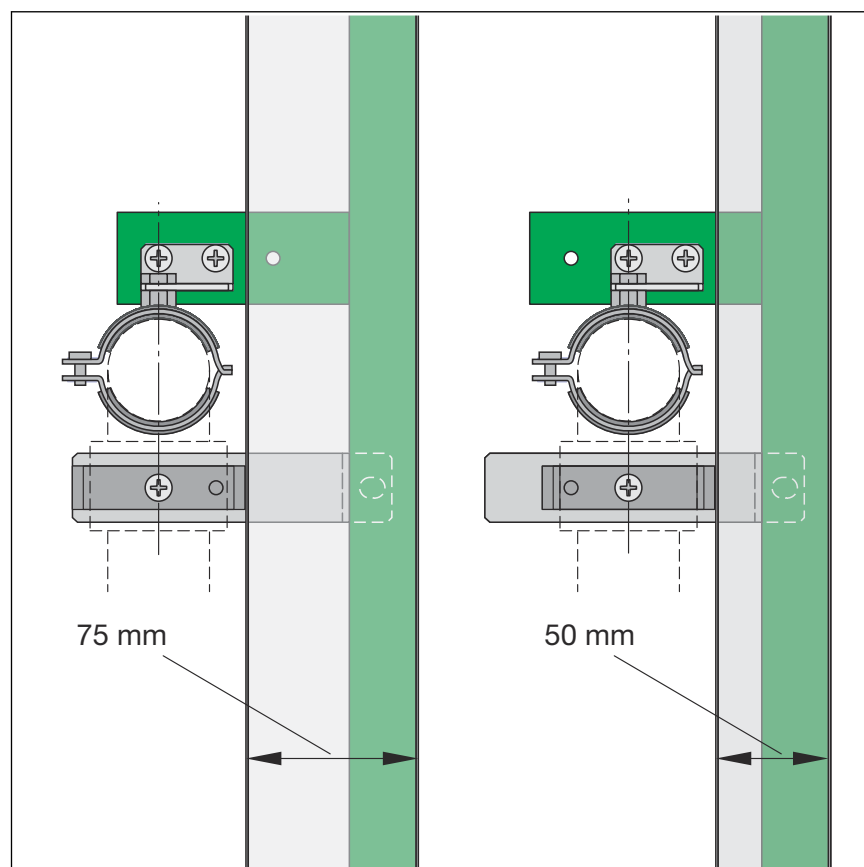


Fig. 4: Écart minimal par rapport au mur

L'écart minimal par rapport au mur est de :

- 160 mm à gauche ; points de fixation extérieurs pour les profilés du système de cloison de 75 mm de profondeur
- 135 mm à droite (si la plaque de maintien 2 est raccourcie) ; points de fixations intérieurs pour les profilés du système de cloison de 50 mm de profondeur.

Hauteur de construction

Pour la hauteur de construction, la hauteur du bord supérieur du sol fini doit être respectée.

Raccord d'eau

L'élément pour lavabo requiert un raccord d'eau ½ pouce sur place.

Raccord d'évacuation des eaux usées

L'élément pour lavabo requiert un raccord d'évacuation des eaux usées DN 40 sur place.

3.1.2 Cotes de montage

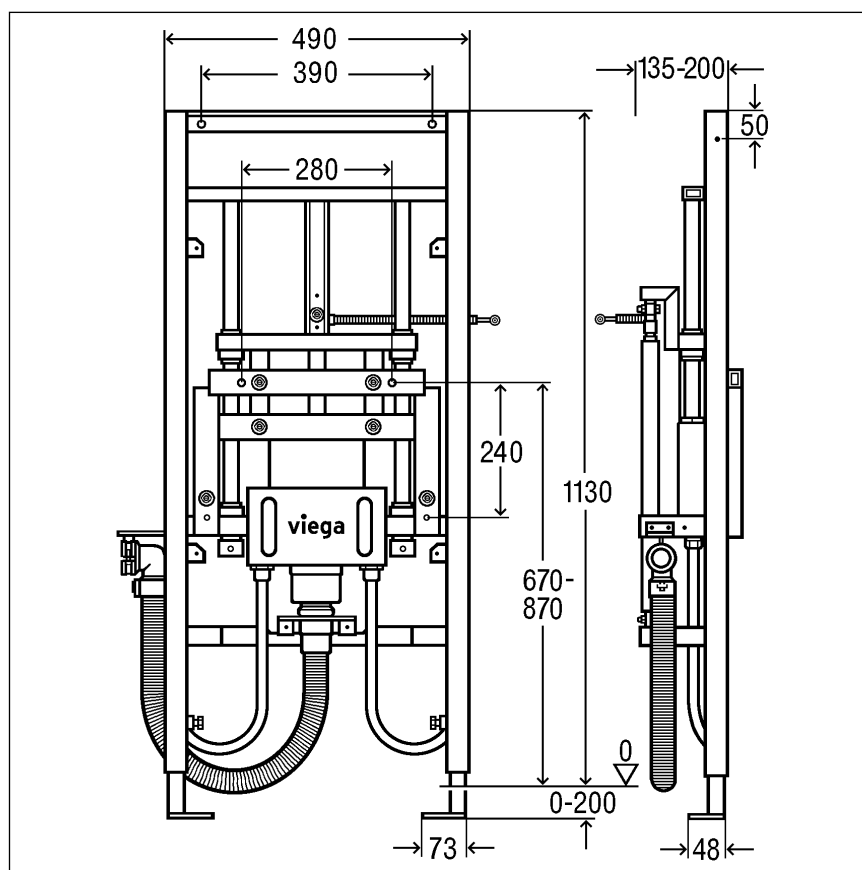


Fig. 5: Élément pour lavabo 8164.21 dimensions

3.1.3 Outils nécessaires

Pour le montage de l'élément pour lavabo, les outils suivants sont requis :

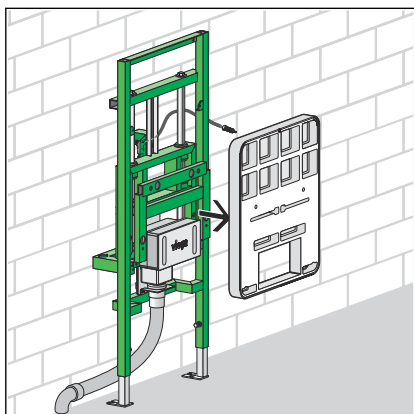
- Perceuse avec foret de 10 mm
- cliquet avec douilles : 13 mm / 17 mm

- clé plate double ou polygonale : 10 mm / 13 mm / 17 mm / 19 mm / 22 mm / 27 mm
- clé Allen : 5 mm
- tournevis cruciforme
- tournevis plat
- pistolet à silicone
- Cutter
- Scie à métaux
- Lime pour l'ébavurage

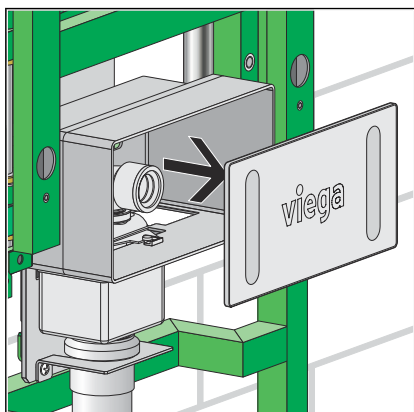
3.2 Montage

3.2.1 Montage de l'élément

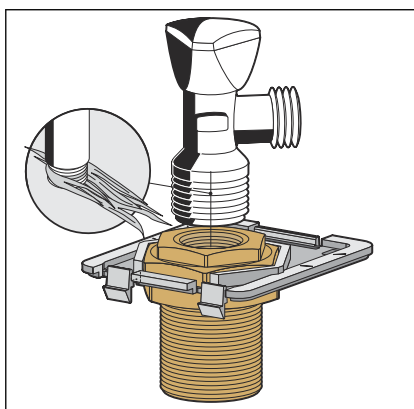
Préparation du boîtier de raccordement encastré



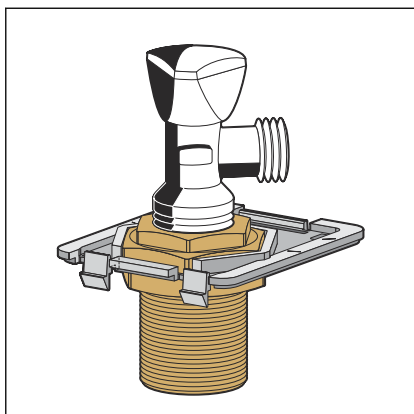
- Retirer le gabarit de montage de l'élément.



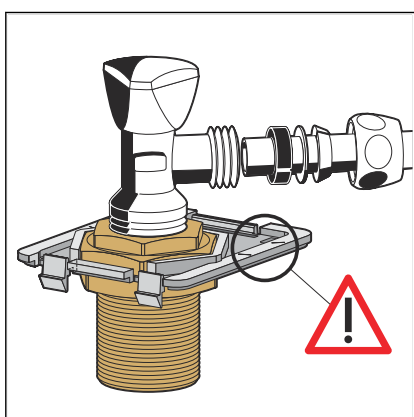
- Retirer le cache de protection du boîtier de raccordement encastré.



- Réaliser l'étanchéité/l'étanchéité au chanvre du robinet d'arrêt.

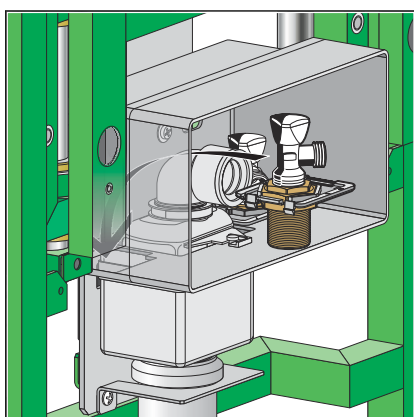


- Visser le robinet d'arrêt dans le raccord fileté de 1/2 pouce.

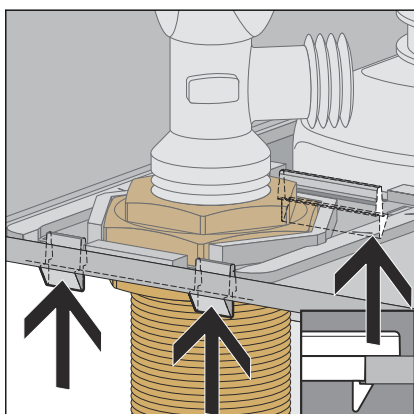


INFORMATION ! Observer le marquage pour l'alignement des robinets d'arrêt !

- Procéder au vissage jusqu'à ce que le raccordement à la robinetterie de lavabo se situe entre les marquages (voir marquage sur le logement en haut).

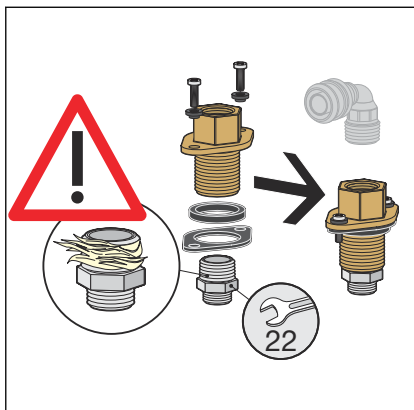


- Monter les logements complétés dans le boîtier de raccordement encastré.

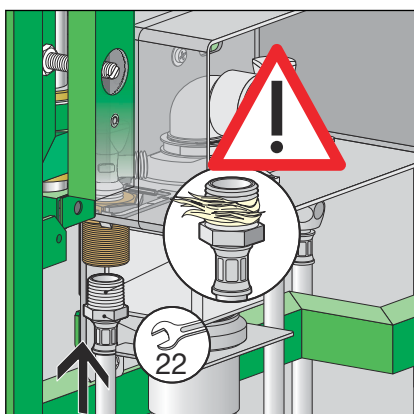


- Clipser à cet effet chacun des trois crans dans le boîtier de raccordement encastré de manière audible.

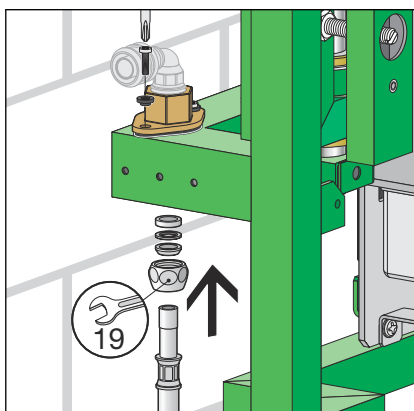
Préparation de l'élément pour lavabo



- Réaliser l'étanchéité du nipple réduit d'un côté et le prémonter avec la traversée de paroi (clé de 22). Ce faisant, observer la bonne fixation des joints en caoutchouc fournis.
- Prévoir le raccordement au système de tuyauterie sur place.

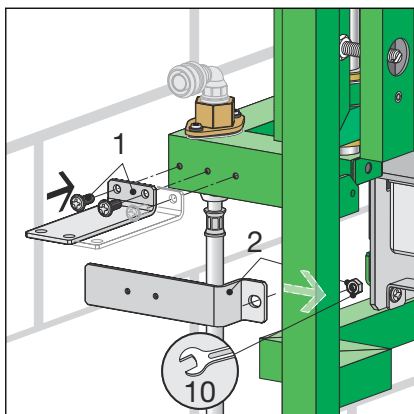


- Réaliser l'étanchéité du flexible du côté du filet et le monter sur la traversée de paroi du boîtier de raccordement encastré (clé de 22).

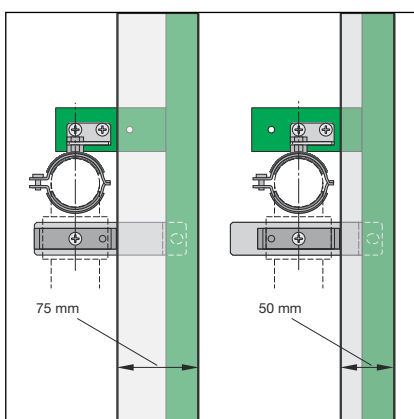


- Monter le flexible à gauche sur la traversée de paroi de l'élément avec le raccord fileté à serrage (clé de 19).
- Répéter le montage du côté droit.

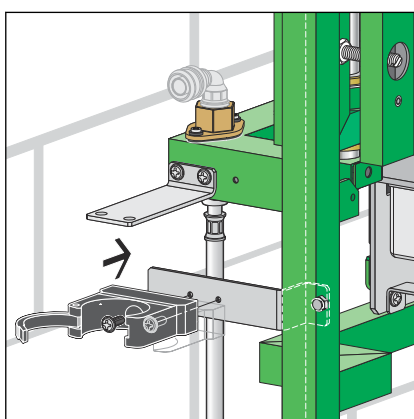
Uniquement pour le montage dans le système de cloison



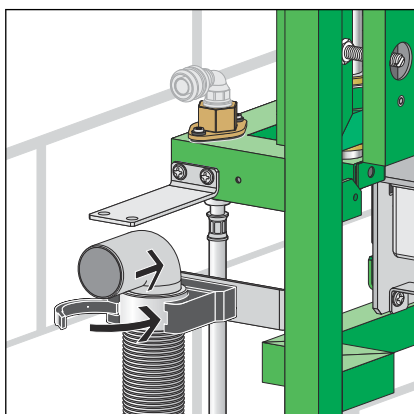
- Monter les plaques de maintien 1 et 2. Elles peuvent être fixées du côté gauche et du côté droit de l'élément.



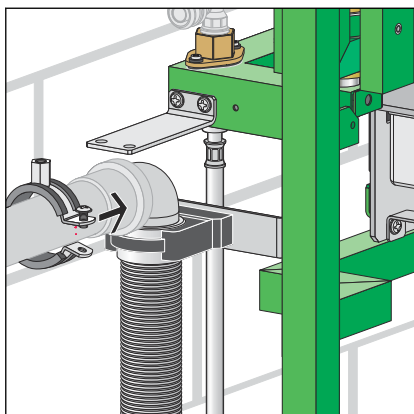
- **À gauche** : écart min. de 160 mm par rapport au mur ; points de fixation extérieurs pour les profilés du système de cloison de 75 mm de profondeur.
- **À droite** : écart min. de 135 mm par rapport au mur (si la plaque de maintien 2 est raccourcie) ; points de fixation intérieurs pour les profilés du système de cloison de 50 mm de profondeur.



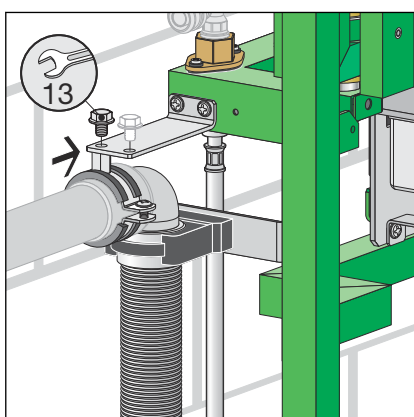
- Monter le collier pour le coude d'écoulement sur la plaque de maintien 2.



- Monter le coude d'écoulement dans le collier.



► Raccorder l'évacuation des eaux usées sur place (DN 40).



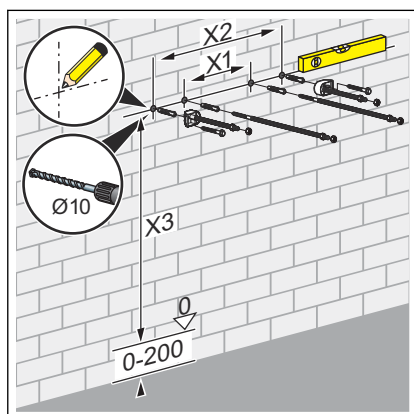
► Monter le collier sur la plaque de maintien 1 (clé de 13) et sur le manchon de l'évacuation des eaux usées.

Montage sur un mur maçonné



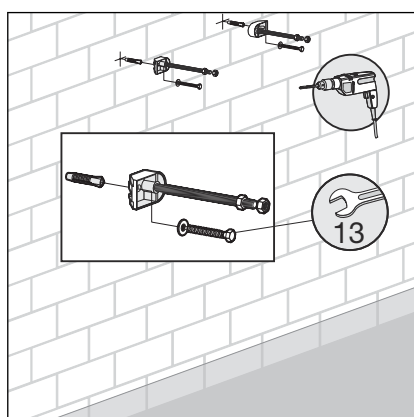
Murs maçonnés et bétonnés

Lors du montage de plusieurs éléments pour lavabo avec un écart de > 490 mm, il convient d'utiliser une console intermédiaire (modèle 8165). Observez la notice d'utilisation de la console intermédiaire lors du montage.



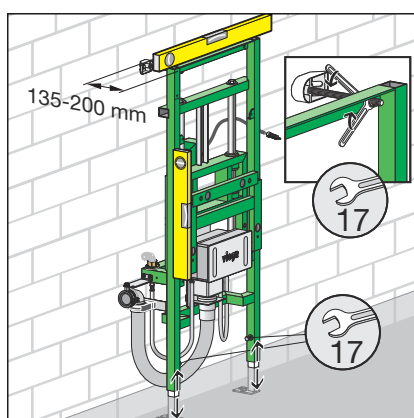
► Déterminer et marquer les points de fixation.

- X1 : 390 mm (modèle 8180.73)
- X2 : 440 mm (modèle 8173)
- X3 : 1 100 mm

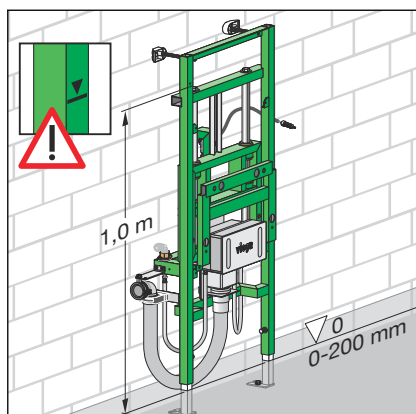


► Percer les trous.

► Monter le kit de fixation fourni à l'aide de la clé plate double (clé de 13).

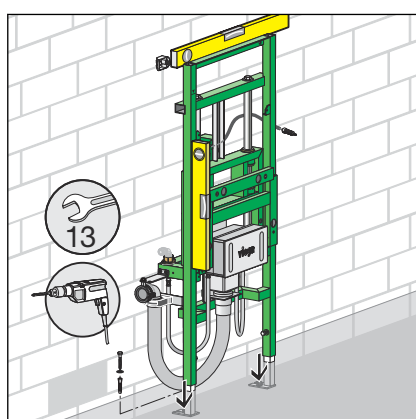


► Aligner l'élément pour lavabo et régler l'écart par rapport au mur, 135 à 200 mm (clé de 17).

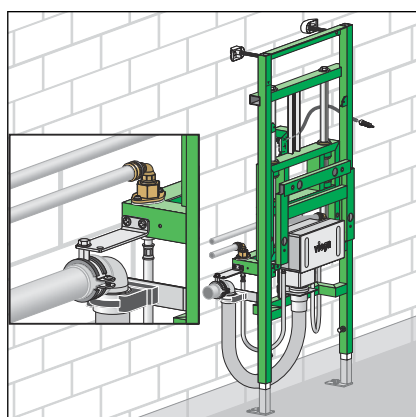


- Déterminer la hauteur de construction après le marquage du bord supérieur du sol fini assuré par le client.

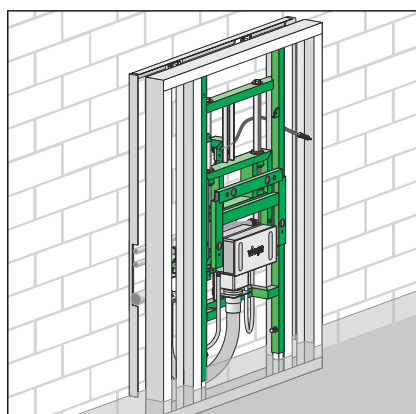
INFORMATION ! La hauteur de construction doit être déterminée avec précision et strictement respectée. Les erreurs lors de cette étape de montage ne peuvent être corrigées que de manière limitée, voir ↪ « *Hauteur de construction* » à la page 13.



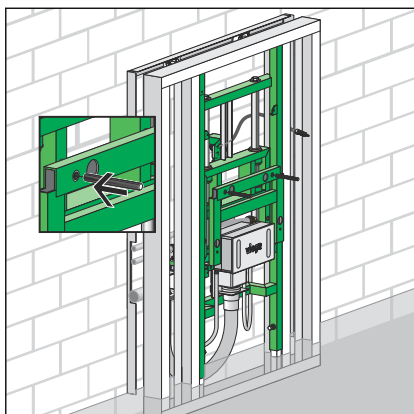
- Perçage des trous dans le sol.
- Fixer l'élément pour lavabo au sol (clé de 13).



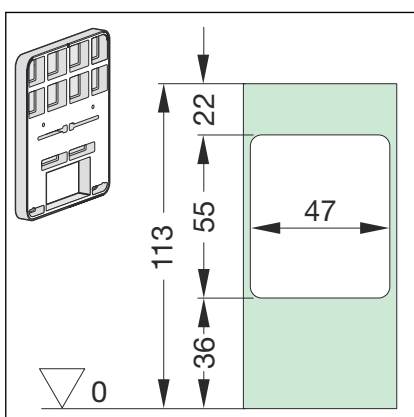
- Prévoir les raccordements à fournir par le client pour la conduite d'eau et le tuyau d'évacuation des eaux usées.



- Pour l'habillage, encastrer l'élément à l'aide des profilés du système de cloison.

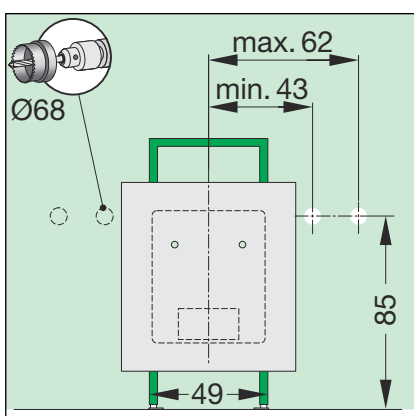


- Monter les tiges filetées pour la fixation de l'équipement sanitaire.

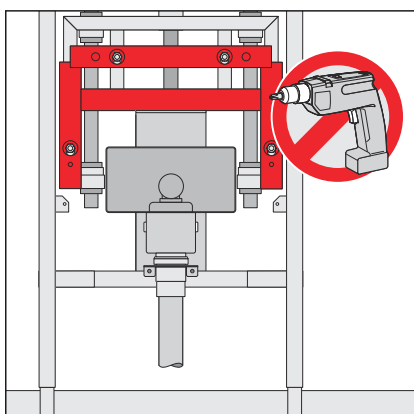


- Réaliser l'habillage double de l'élément et du système de cloison (2 x 12,5 mm).

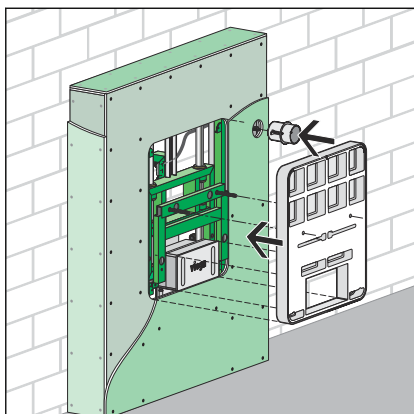
Ramener l'habillage jusqu'au gabarit.



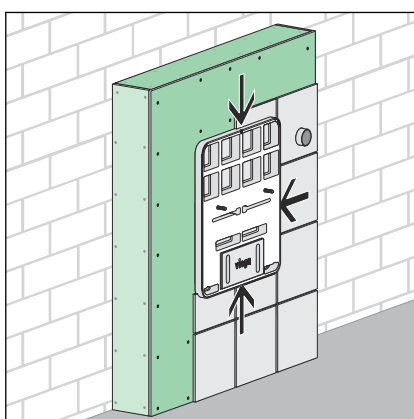
- Monter la boîte d'encastrement à gauche ou à droite selon les besoins. Si cela entraîne la nécessité d'un changement de côté du flexible hydraulique, voir [Chapitre 3.2.4 « Changement de côté du flexible hydraulique »](#) à la page 32.



- Ne **pas** visser le revêtement en placoplâtre sur le cadre intérieur réglable en hauteur !



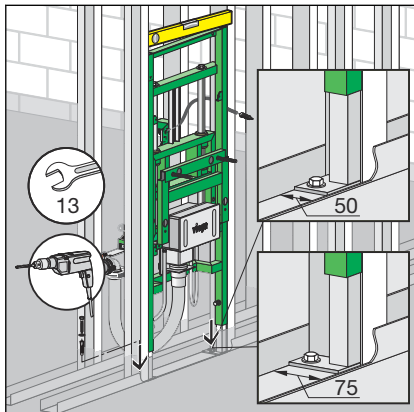
► Monter la boîte d'encastrement et le gabarit de montage.



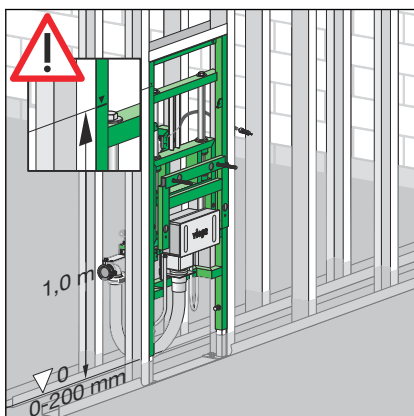
► Ramener le carrelage jusqu'à la boîte d'encastrement et jusqu'au gabarit de montage.

Montage dans une cloison présente

L'élément pour lavabo peut être utilisé dans les profilés du système de cloison de 50 mm et de 75 mm.

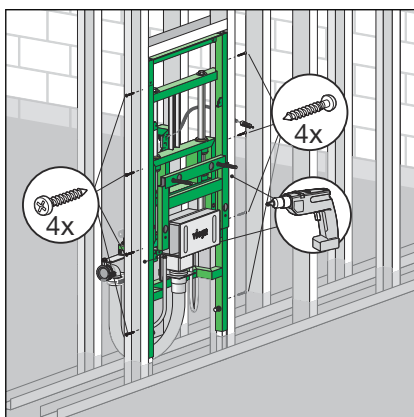


- Déterminer les points de fixation.
- Aligner l'élément à l'aide d'un niveau à bulle.

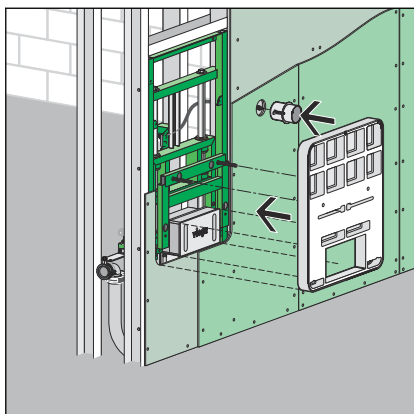


- Déterminer la hauteur de construction après le marquage du bord supérieur du sol fini assuré par le client.

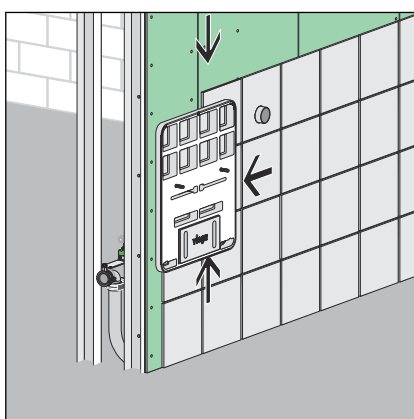
INFORMATION ! La hauteur de construction doit être déterminée avec précision et strictement respectée. Les erreurs lors de cette étape de montage ne peuvent être corrigées que de manière limitée, voir « Hauteur de construction » à la page 13.



- Fixer l'élément au sol et dans le système de cloison.

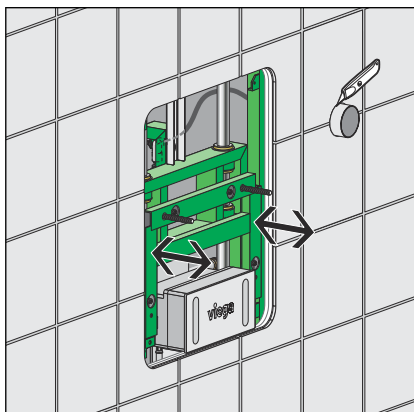


- Montage des tiges filetées, de la boîte d'encastrement et de l'habillage tel que décrit dans « **Montage sur un mur maçonné** » à la page 20.

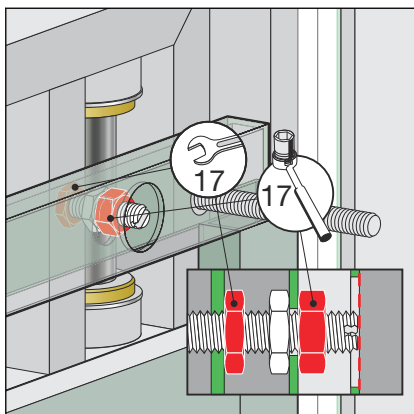


- Ramener le carrelage jusqu'à la boîte d'encastrement et jusqu'au gabarit de montage.

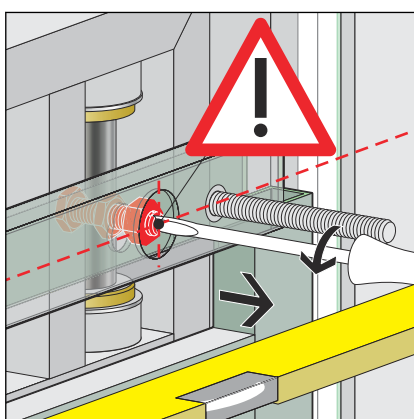
3.2.2 Montage de la plaque de recouvrement



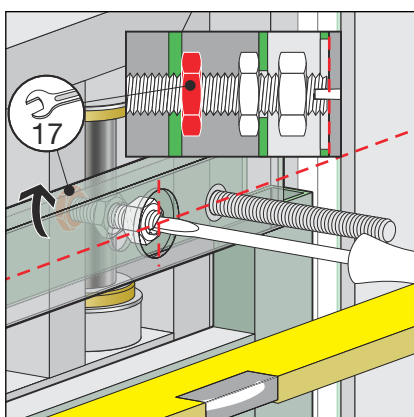
- Monter la surface de pose (montant en H) pour la plaque de recouvrement à niveau avec la surface du mur (clé de 17/19).



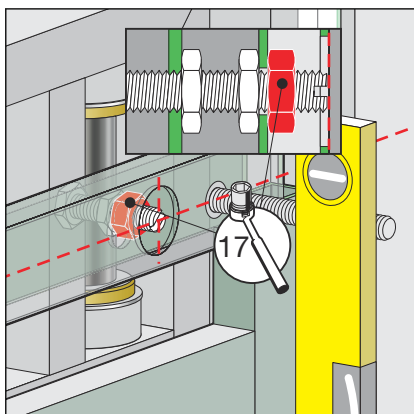
- Desserrer les quatre écrous filetés sur l'élément (clé de 17).
- Desserrer les quatre écrous filetés avant sur les bras de la surface de pose (clé de 17).



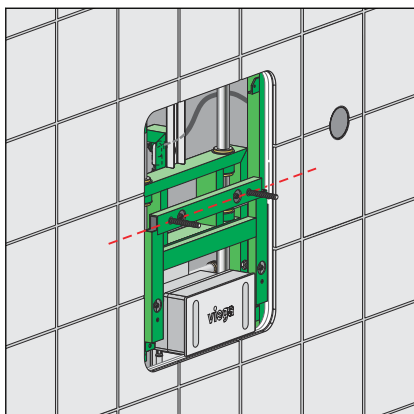
- Dévisser ou revisser les écrous filetés afin de régler les quatre points jusqu'à ce qu'ils soient à niveau avec la surface finie du mur.
- Contrôler l'affleurement avec la surface du mur à l'aide d'un niveau à bulle.



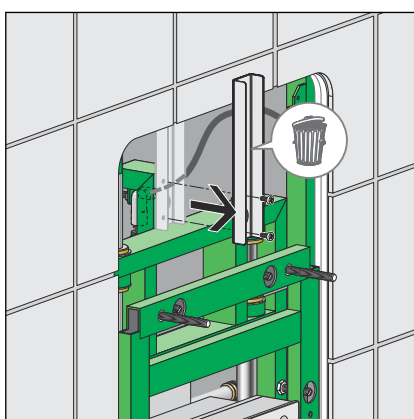
- Serrer les écrous filetés arrière des quatre points (clé de 17).
Ce faisant, bloquer les tiges filetées à l'aide d'un tournevis plat.



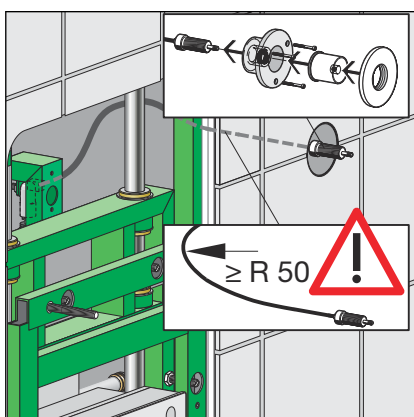
- Serrer les écrous filetés avant des quatre points (clé de 17).
- Contrôler l'affleurement.



- Découper les tiges filetées pour la fixation de l'équipement sanitaire en fonction de la cuvette.

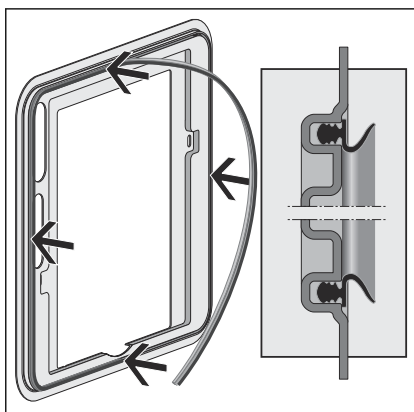


- Desserrer les vis de la sécurité de transport et mettre celle-ci au rebut.

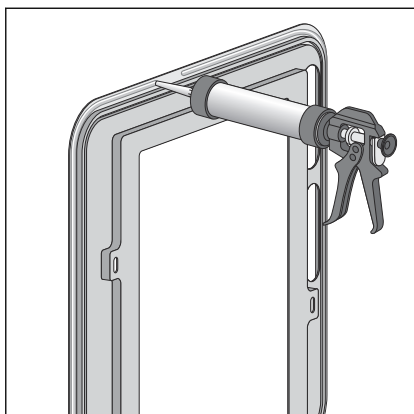


- Visser la gaine sur le vérin hydraulique.
- Visser à fond la gaine dans la boîte d'encastrement à l'aide des vis fournies.
- Visser en place le bouton de commande et glisser la rosace sur le bouton de commande.
- Visser la rosace sur la gaine.
- Observer un rayon minimal de 50 mm du déclenchement hydraulique.

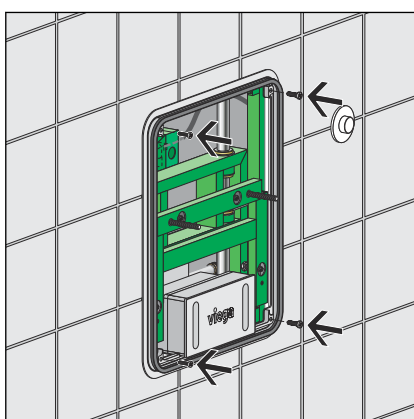
Cela empêche que le déclenchement hydraulique se plie.



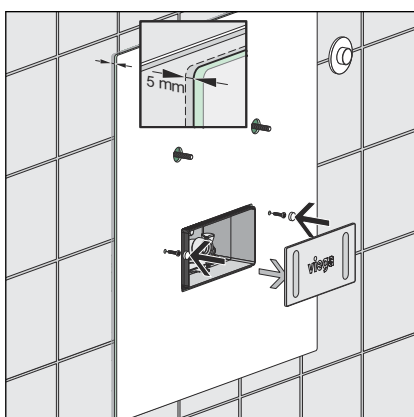
- Placer le joint fourni sur la face avant dans le cadre de recouvrement.



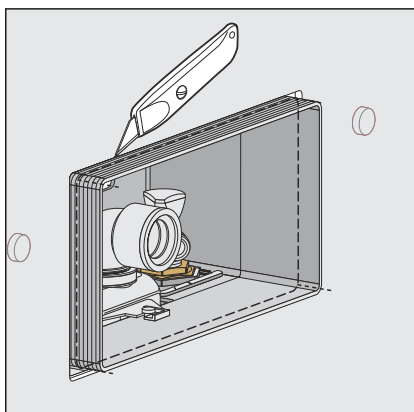
- Appliquer un joint en silicone sur l'arrière du cadre de recouvrement.



- Ajuster le cadre de recouvrement.
- Fixer le cadre de recouvrement sur l'élément à l'aide des vis cruciformes fournies.



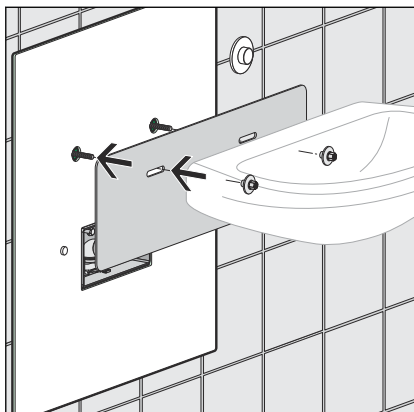
- Mettre en place la plaque de recouvrement et la bloquer à l'aide des vis fournies.
- Retirer le cache de protection du boîtier de raccordement encastré.
 - Contrôler : pour le fonctionnement irréprochable du réglage de la hauteur du lavabo, l'écart entre le mur et la plaque de recouvrement doit être de 5 mm.



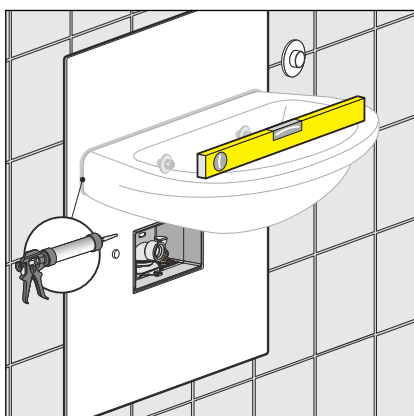
- Découper le boîtier de raccordement encastré à fleur de la plaque de recouvrement

INFORMATION ! Attention lors de la découpe ! Ne pas endommager la plaque de recouvrement.

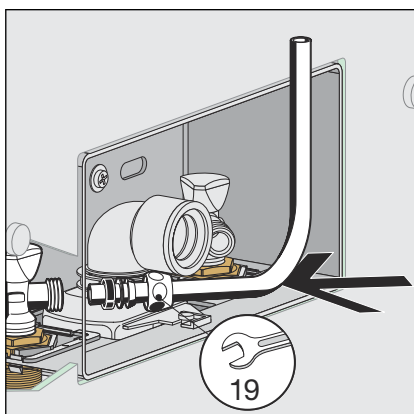
3.2.3 Montage final du boîtier de raccordement encastré



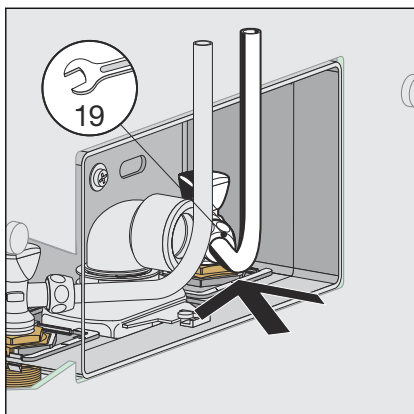
- Découper la plaque d'insonorisation.
Surtout ne pas utiliser la plaque de recouvrement comme support.
- Monter le lavabo.



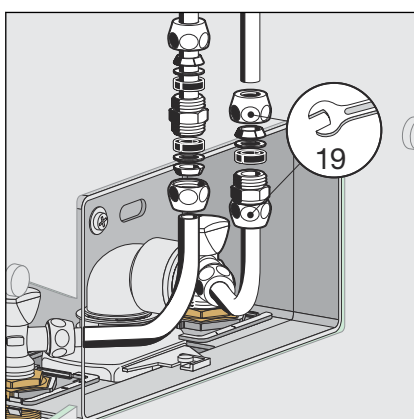
- Aligner le lavabo.
- Garnir d'un joint en silicone l'espace entre la plaque de recouvrement et la cuvette de lavabo.



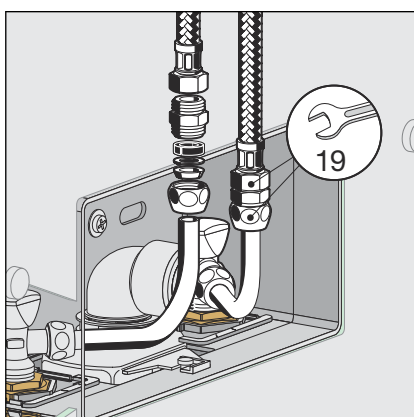
- Réaliser le premier raccordement de la robinetterie de lavabo via le tube en cuivre fourni (clé de 19).
- Le cas échéant, raccourcir le tube coudé chromé fourni jusqu'à la longueur correspondante.



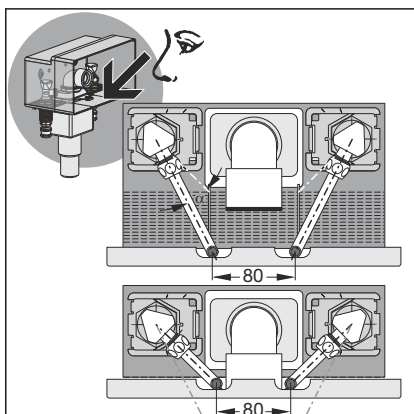
- Réaliser le deuxième raccordement de la robinetterie de lavabo via le tube en cuivre fourni (clé de 19).
- Le cas échéant, raccourcir le tube coudé chromé fourni jusqu'à la longueur correspondante.



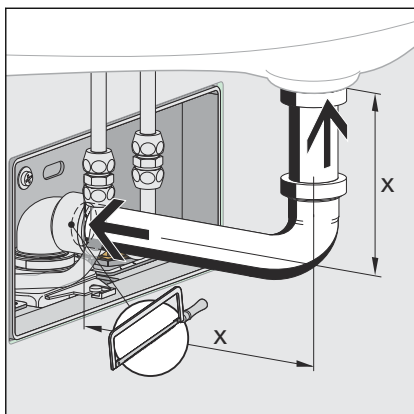
- Raccourcir le tube en cuivre jusqu'à ce que le raccordement avec le raccord fileté à serrage se situe dans le boîtier de raccordement encastré.
- Fixer le raccord fileté à serrage dans le boîtier de raccordement encastré (clé de 19).



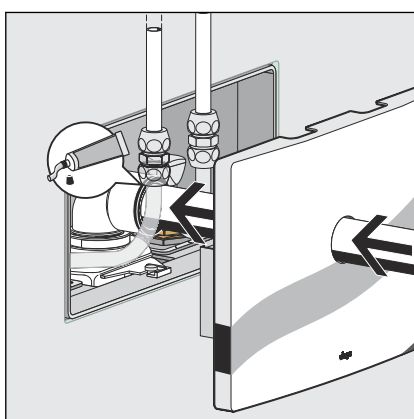
- Illustration à titre d'exemple : raccordement d'une robinetterie de lavabo au boîtier de raccordement encastré à l'aide de flexibles.



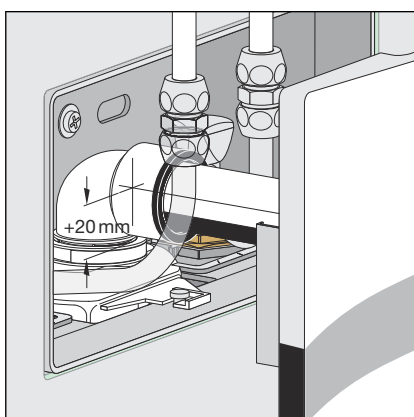
- Alignement des robinets d'arrêt : aligner les tubes coudés chromés sur l'aide au marquage (ligne dans le boîtier de raccordement encastré).



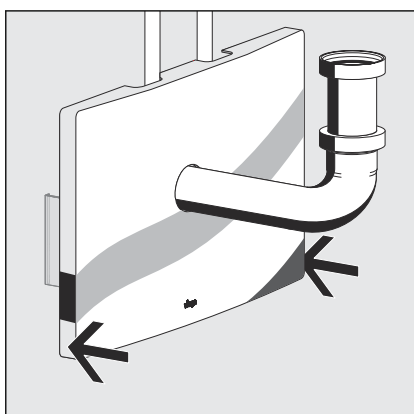
- Emboîter le coude d'écoulement dans le joint à lèvres du siphon.
- Déterminer, le cas échéant, les cotes à raccourcir sur le coude d'écoulement et sur le tube de réglage.
- Le cas échéant, raccourcir le coude d'écoulement et le tube de réglage.



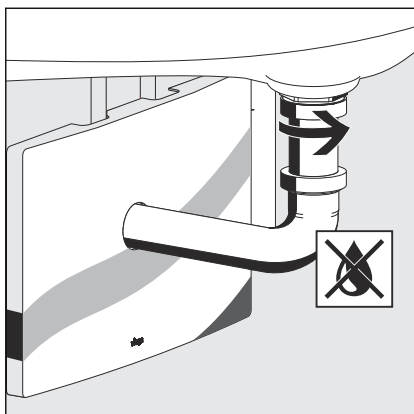
- Ébavurer la jonction et graisser le joint à lèvres.
- Emboîter le coude d'écoulement dans le joint à lèvres du siphon à travers la plaque de recouvrement.



INFORMATION ! La plage de réglage verticale du siphon est de 20 mm.

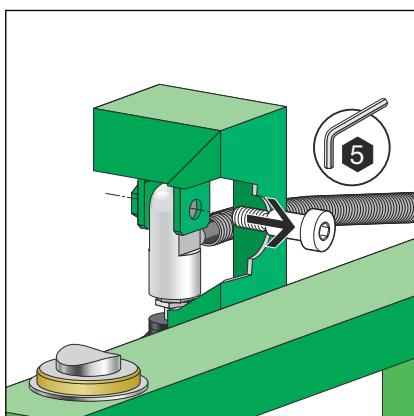


- Mettre en place la plaque de recouvrement sur le boîtier de raccordement encastré. Les plaquettes latérales servent de sécurité contre une éventuelle rotation.

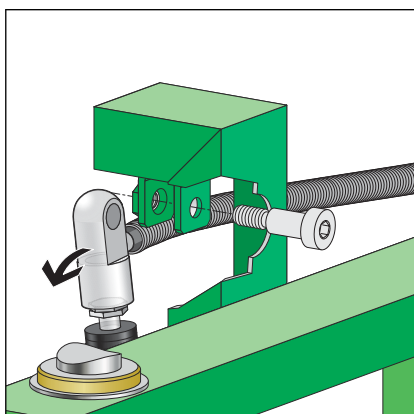


- Fixer le coude d'écoulement au lavabo.
- Contrôler l'étanchéité.

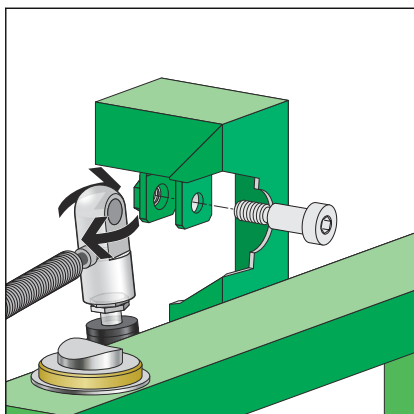
3.2.4 Changement de côté du flexible hydraulique



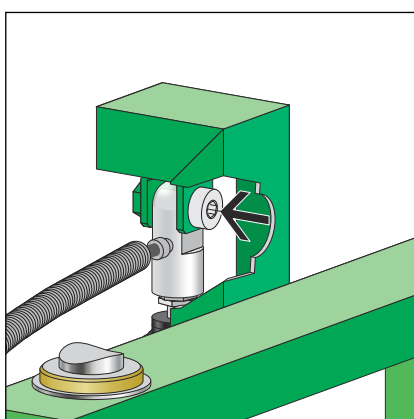
- Desserrer la vis à six pans creux (clé de 5) sur la tête du ressort à gaz.



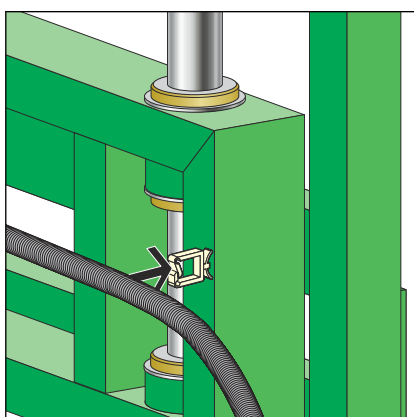
- Faire pivoter le ressort à gaz vers la gauche ou la droite.



- Tourner la tête du ressort à gaz avec le flexible hydraulique de 180°.



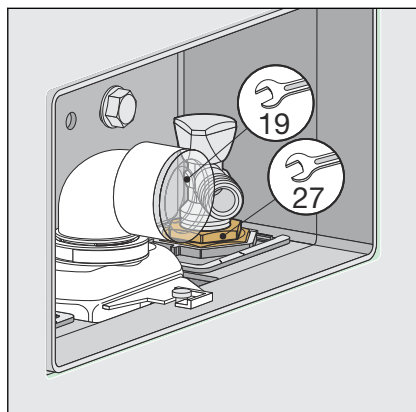
- Remettre en position le ressort à gaz et le bloquer à l'aide de la vis à six pans creux.
- Monter le flexible hydraulique et l'unité d'actionnement tel que décrit ☞ **Chapitre 3.2.3 « Montage final du boîtier de raccordement encastré » à la page 29.**



- Remonter le flexible hydraulique dans le guidage prévu à cet effet à l'arrière de l'élément pour lavabo.

3.2.5 Remplacement robinets d'arrêt

Si un robinet d'arrêt doit être remplacé, il convient de procéder de la manière suivante :



- Couper l'alimentation en eau.
- Lors du remplacement (clé de 19), bloquer le raccord fileté à l'aide d'une clé (clé de 27).

3.3 Levage et abaissement du lavabo

Le lavabo peut être levé et abaissé par voie hydraulique dans une plage de 20 cm à l'aide d'un ressort à gaz intégré.

Le poids maximal du lavabo, robinetterie et autres éléments inclus, réglable par voie hydraulique est de 15 à 21 kg.



Le cas échéant, une légère aide manuelle (pousser vers le haut ou s'appuyer dessus) peut être nécessaire pour atteindre la plage de réglage intégrale.

À l'aide du bouton de commande, le lavabo est bloqué et relâché (possibilité de réglage activée/désactivée).

Abaissement du lavabo



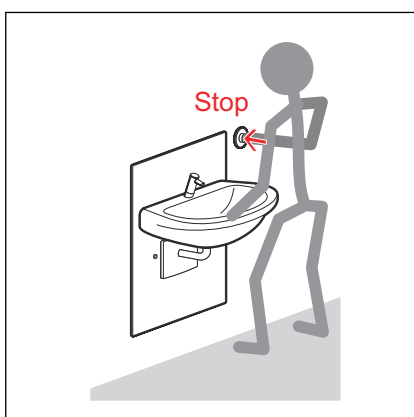
ATTENTION ! Risque d'écrasement

Lors du réglage en hauteur du WC, la plaque de recouvrement se déplace parallèlement à la surface du mur. Il en résulte un risque de blessures par écrasement dans les zones au-dessus et en-dessous de la plaque de recouvrement.

- Tenez vos mains éloignées des zones de risques.



- Pousser le lavabo vers le bas à la main ou en s'appuyant dessus.
- Si l'abaissement du lavabo n'est pas possible : appuyer sur le bouton de commande pour le déverrouillage.



- Appuyer sur le bouton de commande une fois que la position souhaitée est atteinte.
- Le lavabo est bloqué dans la position choisie.

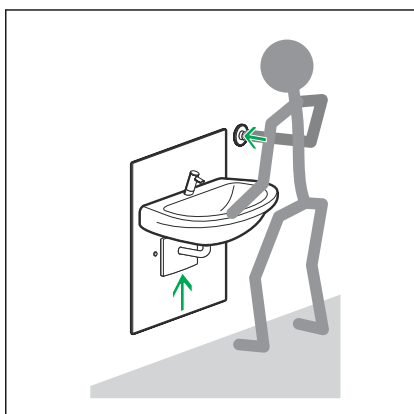
Levage du lavabo



ATTENTION ! Risque d'écrasement

Lors du réglage en hauteur du WC, la plaque de recouvrement se déplace parallèlement à la surface du mur. Il en résulte un risque de blessures par écrasement dans les zones au-dessus et en-dessous de la plaque de recouvrement.

- Tenez vos mains éloignées des zones de risques.



- Appuyer sur le bouton de commande pour le déverrouillage.
- Le lavabo est déverrouillé et se lève par voie hydraulique (le cas échéant, une légère aide manuelle est nécessaire).



- Appuyer encore une fois sur le bouton de commande une fois que la position souhaitée est atteinte.
- Le lavabo est bloqué dans la position choisie.

3.4 Nettoyage et maintenance

Le mécanisme du réglage en hauteur ne nécessite aucun entretien.

Les travaux de nettoyage et de maintenance ne peuvent être effectués que par du personnel qualifié ou par des personnes compétentes.

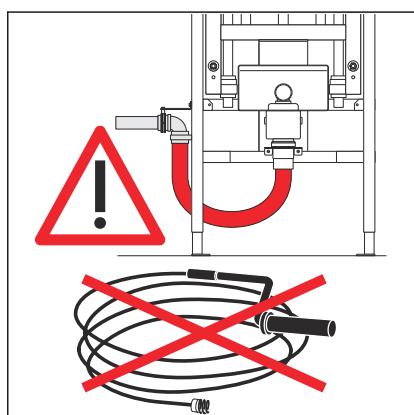
Nettoyage

Seuls les produits de nettoyage doux à base de savon conviennent pour le nettoyage de la plaque de recouvrement.

Les produits à récurer et les détergents ou désinfectants avec les composants suivants ne peuvent pas être utilisés :

- alcool
- ammoniac
- acide chlorhydrique
- acide phosphorique
- acide acétique

Elles attaquent la surface.



REMARQUE ! Endommagement des tubes

Ne pas utiliser de spirales de nettoyage au niveau du coude d'écoulement flexible du raccordement du lavabo.

En cas d'obturation, consulter une entreprise spécialisée.

3.5 Traitement des déchets

Trier le produit et l'emballage selon les groupes de matériaux respectifs (par ex. papier, métaux, matières plastiques ou métaux non ferreux) et les mettre au rebut conformément à la législation nationale applicable.



Viega Belgium sprl

info@viega.be

viega.be

BEfr • 2022-08 • VPN170226

